



МИНИСТЕРСТВО ЮСТИЦИИ РОССИЙСКОЙ ФЕДЕРАЦИИ

ЗАРЕГИСТРИРОВАНО

Регистрационный № 32252

ФЕДЕРАЛЬНАЯ СЛУЖБА ОТ "13" мая 2014.
ПО ЭКОЛОГИЧЕСКОМУ, ТЕХНОЛОГИЧЕСКОМУ И АТОМНОМУ НАДЗОРУ
(РОСТЕХНАДЗОР)

П Р И К А З

06 февраля 2014 г.

Москва

№ 42

Об утверждении Федеральных норм и правил в области промышленной безопасности «Правила безопасности пассажирских канатных дорог и фуникулеров»

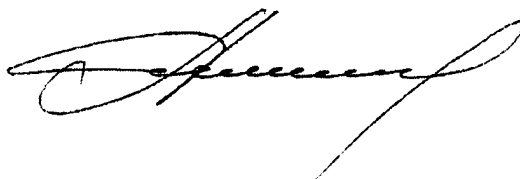
В соответствии с подпунктом 5.2.2.16(1) Положения о Федеральной службе по экологическому, технологическому и атомному надзору, утвержденного постановлением Правительства Российской Федерации от 30 июля 2004 г. № 401 (Собрание законодательства Российской Федерации, 2004, № 32, ст. 3348; 2006, № 5, ст. 544; № 23, ст. 2527; № 52, ст. 5587; 2008, № 22, ст. 2581; № 46, ст. 5337; 2009, № 6, ст. 738; № 33, ст. 4081; № 49, ст. 5976; 2010, № 9, ст. 960; № 26, ст. 3350; № 38, ст. 4835; 2011, № 6, ст. 888; № 14, ст. 1935; № 41, ст. 5750; № 50, ст. 7385; 2012, № 29, ст. 4123; № 42, ст. 5726; 2013, № 12, ст. 1343; № 45, ст. 5822; 2014, № 2, ст. 108), приказываю:

1. Утвердить прилагаемые Федеральные нормы и правила в области промышленной безопасности «Правила безопасности пассажирских канатных дорог и фуникулеров».

2. Считать не подлежащим применению постановление Федерального горного и промышленного надзора Российской Федерации от 16 мая 2003 г. № 33 «Об утверждении Правил устройства и безопасной эксплуатации пассажирских подвесных и буксировочных канатных дорог» (зарегистрировано Министерством юстиции Российской Федерации 1999, регистрационный № 1816; Российская газета, № 120/1, 21 июня 2003 г.);

3. Настоящий приказ вступает в силу по истечении трех месяцев после его официального опубликования.

Руководитель

A handwritten signature in black ink, appearing to be 'А.В. Алёшин', written in a cursive style.

А.В. Алёшин

Утверждены
приказом Федеральной службы
по экологическому, технологическому
и атомному надзору
от 6 февраля 2014 г. № 42

**Федеральные нормы и правила
в области промышленной безопасности
«Правила безопасности пассажирских канатных дорог
и фуникулеров»**

I. Общие положения

1. Настоящие Федеральные нормы и правила в области промышленной безопасности «Правила безопасности пассажирских канатных дорог и фуникулеров» (далее – ФНП) разработаны в соответствии с Федеральным законом от 21 июля 1997 г. № 116–ФЗ «О промышленной безопасности опасных производственных объектов» (Собрание законодательства Российской Федерации, 1997, № 30, ст. 3588; 2000, № 33, ст. 3348; 2003, № 2, ст. 167; 2004, № 35, ст. 3607; 2005, № 19, ст. 1752; 2006, № 52, ст. 5498; 2009, № 1, ст. 17, 21; № 52, ст. 6450; 2010, № 30, ст. 4002; 2010, № 31, ст. 4196, ст. 4196; 2011, № 27, ст. 3880; № 30, ст. 4590, 4591, 4596; № 49, ст. 7015, 7025; 2012, № 26, ст. 3446; 2013, № 9, ст. 874, № 27, ст. 3478), Положением о Федеральной службе по экологическому, технологическому и атомному надзору, утвержденным постановлением Правительства Российской Федерации от 30 июля 2004 г. № 401 (Собрание законодательства Российской Федерации, 2004, № 32, ст. 3348; 2006, № 5, ст. 544; № 23, ст. 2527; № 52, ст. 5587; 2008, № 22, ст. 2581; № 46, ст. 5337; 2009, № 6, ст. 738; № 33, ст. 4081; № 49, ст. 5976; 2010, № 9, ст. 960; № 26, ст. 3350; № 38, ст. 4835; 2011, № 6, ст. 888; № 14, ст. 1935; № 41, ст. 5750; № 50, ст. 7385; 2012, № 29, ст. 4123; № 42, ст. 5726, 2013, № 12, ст. 1343; № 45, ст. 5822; 2014, № 2, ст. 108).

2. Настоящие ФНП направлены на обеспечение промышленной

безопасности, предупреждение несчастных случаев, аварий, инцидентов на опасных производственных объектах (далее – ОПО), на которых используются пассажирские канатные дороги и фуникулеры (далее – КД).

3. Настоящие ФНП устанавливают требования промышленной безопасности на всех этапах жизненного цикла КД.

4. В настоящих ФНП использованы термины и определения, приведенные в Федеральном законе от 21 июля 1997 г. № 116–ФЗ «О промышленной безопасности опасных производственных объектов», в техническом регламенте Таможенного союза ТР ТС 010/2011 «О безопасности машин и оборудования», утвержденном решением Комиссии Таможенного союза от 18 октября 2011 г. № 823, а также дополнительные термины, определения и сокращения, приведенные в приложении № 1 к настоящим ФНП.

5. Действие настоящих ФНП распространяется на следующие КД:

подвесные канатные дороги, подвижной состав которых поддерживается и приводится в движение одним или несколькими канатами:

маятниковые канатные дороги – КД, подвижной состав которых перемещается между станциями без смены стороны пути;

канатные дороги с кольцевым движением – КД, подвижной состав которых движется по замкнутой траектории по обеим сторонам пути. В качестве подвижного состава используются кабины и/или кресла, которые в ходе работы не отцепляются или отцепляются от каната на станциях;

буксировочные канатные дороги, на которых пассажиры на лыжах или на другом спортивном снаряжении перемещаются по снегу или другой поверхности с помощью буксировочных устройств, постоянно закрепленных на тяговом канате или отцепляемых на станциях;

комбинированные канатные дороги – канатные дороги, совмещающие свойства подвесных и буксировочных;

фуникулеры (далее – наземные канатные дороги, НКД), подвижной состав которых перемещается по направляющим и приводится в движение одним

или несколькими тяговыми канатами.

6. Действие настоящих ФНП не распространяется на:

грузовые канатные дороги;

стационарные и передвижные аттракционы на канатной тяге, паромы, приводимые в движение канатами.

7. Оборудование КД, приобретаемое за рубежом, должно соответствовать требованиям настоящих ФНП.

8. Техническая и эксплуатационная документация на КД должна быть выполнена на русском языке и соответствовать требованиям настоящих ФНП.

9. При изготовлении, капитальном ремонте и модернизации составных частей и деталей КД несколькими организациями, изготовитель (поставщик) является ответственным за качество изготовления, капитального ремонта и модернизации КД в целом, а также за ее соответствие требованиям технической документации.

10. Собственник (владелец) КД обеспечивает содержание КД в исправном состоянии и безопасные условия работы путем организации соответствующего обслуживания, ремонта, производственного контроля, технического освидетельствования и экспертизы промышленной безопасности КД.

11. КД должны быть оснащены средствами (лестницы, площадки, проходы) для безопасного доступа ко всем зонам технического обслуживания. Части КД, где находится персонал, должны исключать скольжение, спотыкание или падение персонала на них или с них.

12. На КД и ее элементах наносятся четкие и нестираемые надписи о видах опасности. Информационные знаки устанавливаются в местах КД, где существует угроза опасности. Опоры КД нумеруются по порядку, начиная с нижней опоры.

13. Устройства аварийной остановки должны быть расположены в местах, доступных для обслуживающего персонала.

14. Устройства громкоговорящей связи на КД должны работать

при отключенном питании КД.

II. Общие требования, предъявляемые к КД

Техническая документация КД

15. Техническая документация КД при изготовлении, монтаже, наладке, обслуживании и ремонте (далее – техническая документация) содержит:

основные технические данные о канатной дороге, параметры отдельных элементов КД (канаты, зажимы, натяжные устройства, приводы, подвижной состав, тормоза, трасса, нагрузки);

план и профиль КД с данными о всех пересечениях с другими КД, трассами и прочими транспортными и водными путями, линиями электропередачи и связи, нефте-, газо-, водопроводами;

поперечные сечения (в масштабе 1:50 или 1:100) на станциях, трассе с указанием габаритов приближения при прохождении мимо построек и препятствий искусственного и естественного характера;

комплект рабочих чертежей узлов, оборудования, гидравлическую, пневматическую, электрическую схемы, включая системы энергоснабжения, управления, связи и сигнализации;

техническое описание;

руководство по монтажу и демонтажу;

руководство по эксплуатации;

паспорт (рекомендуемый образец паспорта ППКД и БКД приведен в приложении № 2 к настоящим ФНП, рекомендуемый образец паспорта НКД приведен в приложении № 3 к настоящим ФНП);

паспорта или сертификаты на механическое, электрическое оборудование и металлоконструкции;

сведения по лавиноопасности;

план организации работ в аварийных ситуациях.

БКД комплектуются следующей документацией:

план и продольный профиль;

паспорт КД (с указанием предельных параметров длины, перепада высот и производительности);

техническое описание;

руководство по эксплуатации;

пояснительная записка;

руководство по монтажу и демонтажу;

паспорты или сертификаты на механическое, электрическое оборудование и металлоконструкции.

16. Техническая документация КД дополнительно должна содержать для:

НКД – расчет продольного профиля и надземной части строения, а также нижнего строения трассы, усилий натяжения каната, опорных усилий прилегания тягового каната на поддерживающих конструкциях, соотношения поперечных усилий, а также габарита приближения строений, хода натяжного груза или штока гидравлического цилиндра, максимальной мощности привода и требуемого тормозного усилия, а также гарантированного восприятия окружного усилия;

ППКД – расчет продольного профиля, усилий натяжения канатов, углы наклона канатов и опорные усилия прилегания на поддерживающих конструкциях, соотношений поперечных нагрузок на трассе и на поддерживающих конструкциях, а также габарита приближения строений, провесов, хода натяжного груза или гидроцилиндра, максимальной мощности привода, требуемого тормозного усилия, а также гарантированного восприятия окружного усилия;

БКД – расчет продольного профиля, усилий натяжения каната, углы наклона каната и опорные усилия прилегания каната на поддерживающих конструкциях, соотношений поперечных усилий, а также габарита приближения строений, провесов, хода натяжного груза или гидроцилиндра, максимальной мощности привода и требуемого тормозного усилия, а также гарантированного восприятия окружного усилия.

17. Руководство (руководства) по эксплуатации, разработанное проектной

организацией, должно включать:

- номер проекта КД;
- наименование, тип КД;
- наименование организации-изготовителя КД;
- назначение и технические характеристики;
- указания по сборке, наладке, регулировке, техническому обслуживанию и ремонту;
- порядок проведения испытаний, проверок и их периодичности;
- правила эксплуатации КД;
- меры по обеспечению безопасности при эксплуатации, техническом обслуживании, всех видах ремонта, ревизии, диагностировании, испытаниях;
- назначенные показатели в зависимости от конструктивных особенностей— срок службы или ресурс канатной дороги;
- перечень критических отказов и действия персонала в случае инцидента или аварии;
- сведения о быстроизнашиваемых деталях и критериях их замены;
- требования к персоналу;
- правила перевозки пассажиров.

Трасса, зоны безопасности

18. Расположение трассы КД должно гарантировать безопасность пассажиров, персонала и третьих лиц во время эксплуатации КД и при ее остановке.

19. Расположение трассы КД должно учитывать:
- особенности ландшафта, в том числе с точки зрения проведения спасательных работ;
 - опасности природного характера.

Дополнительные требования к трассе НКД

20. Прокладку трассы НКД необходимо выбирать с учетом:

бокового ускорения;

надежности прохождения каната по роликам;

равномерного распределения нагрузки на колеса;

характеристик подвижного состава;

диапазона досягаемости рукой пассажира.

Диапазон досягаемости рукой пассажира составляет:

1 м – при полностью открывающихся окнах и в открытых вагонах;

0,2 м – для откидывающихся окон, открывающихся на 0,2 м, причем нижняя кромка открытого окна должна находиться на высоте не менее чем 1,8 м от пола кабины;

0,5 м – для откидывающихся окон, открывающихся на 0,2 м, причем нижняя кромка открытого окна должна находиться на высоте не менее чем 1,5 м от пола кабины.

21. Коэффициент устойчивости подвижного состава во всех направлениях с учетом наиболее неблагоприятного действия на него нагрузок должен быть не менее:

2,0 – с учетом силы ветра при движении подвижного состава;

1,4 – с учетом силы ветра в нерабочем состоянии и при открытых станциях.

22. Максимальный продольный уклон пола вагона относительно горизонтали не должен превышать $\pm 11^{\circ}30'$. При этом максимальный фактический продольный уклон рельсового пути относительно горизонтали не должен превышать $\pm 60^{\circ}$.

23. При определении длины участка разъезда учитываются:

тормозной путь вагона, идущего к нижней станции после срабатывания колодочного тормоза вследствие возникновения слабину каната;

тормозной путь вагона, идущего к верхней станции, вследствие движения по инерции с последующим освобождением колодочных тормозов из-за возникновения слабины каната, изменения направления движения (если такое происходит) и/или превышения скорости.

24. Радиус поворота пути должен составлять не менее 50 м.

25. Динамические габариты, определяемые габаритами подвижного состава, составляют $\pm 0,05$ м;

26. Боковое ускорение не должно превышать $0,65 \text{ м/с}^2$. В рабочем режиме движения ускорение/замедление не должно превышать $0,35 \text{ м/с}^2$.

27. В аварийном режиме замедление не должно превышать $3,2 \text{ м/с}^2$.

Дополнительные требования к трассе ППКД

28. ППКД в плане должна быть прямолинейна. Разрешается отклонение каната на опоре в плане не более:

для несущих канатов – $17'$;

для несущих – тяговых канатов $30'$.

29. При горизонтальном смещении канатов вследствие ветровых нагрузок учитывается влияние на длину пролета скоростного (динамического) давления:

минимально $0,2 \text{ кН/м}^2$ – в рабочем режиме дороги;

минимально $1,2 \text{ кН/м}^2$ – в нерабочем режиме.

30. Величина провеса каната при наложении нагрузок от ветра и обледенения учитывается для неработающей КД.

Динамическое воздействие к величине провеса каната при равномерном движении груженого подвижного состава составляет для:

несущих канатов – 10 %;

тяговых и несущих–тяговых канатов – 20 %.

31. Максимальные значения углов поперечного раскачивания подвижного состава должны составлять для закрытых кабин и открытого подвижного состава без пассажиров – $19^\circ 30'$. В случае установки на линейном

оборудовании направляющих, это значение может быть уменьшено:

без проводника и скоростью движения более 5 м/с – до 14°20′;

без проводника и скоростью движения до 5 м/с – до 11°30′;

32. Максимальное значение угла поперечного раскачивания для кабин с проводником и кабин, оснащенных дистанционным управлением, с помощью которого можно остановить дорогу или регулировать скорость движения составляет:

при скорости больше 7 м/с – 8°35′;

при скорости меньше или равной 7 м/с – 6°50′;

33. Максимальное значение угла поперечного раскачивания для открытых кабин и кресел с учетом диапазона досягаемости рукой, ногой пассажира и лыжами – 11°30′.

34. Максимальное значение угла продольного раскачивания подвижного состава для:

кольцевых и маятниковых КД на трассе – 19°30′.

маятниковых КД на станциях – 8°35′.

35. Диапазон досягаемости рукой, ногой, лыжами:

диапазон досягаемости рукой составляет для закрытых кабин (вагонов):

1 м – при всех открытых окнах;

0,2 м для откидывающихся окон, открывающихся на 0,2 м, причем нижняя кромка открытого окна должна находиться выше пола кабины на 1,8 м;

0,5 м для откидывающихся окон, открывающихся на 0,2 м, причем нижняя кромка открытого окна должна находиться выше пола кабины на 1,5 м;

у открытых кабин и кресел диапазон досягаемости рукой составляет 1 м со всех сторон и на высоте от поверхности сиденья кресла 1 м;

на дорогах с перевозкой пассажиров в кабинах стоя диапазон досягаемости рукой составляет 1 м со всех сторон кабины;

диапазон досягаемости лыжами находится ниже уровня сидения на 0,5 м и параллельно ему. Длина зоны для лыж составляет 1 м по ходу движения дороги и столько же в обратном направлении.

36. Расстояние между подвижным составом ППКД при его отклонении внутрь колеи на $11^{\circ}30'$:

для одноканатных дорог с кольцевым движением отцепляемого и неотцепляемого подвижного состава:

в пролете длиной до 200 м – 1 м;

в пролете длиной более 200 м – 1 м + 0,2 м на каждые дополнительные (полные или неполные) 100 м;

для двухканатных дорог с кольцевым движением отцепляемого подвижного состава и с маятниковым движением:

в пролете длиной до 300 м – 1 м;

в пролете длиной более 300 м – 1 м + 0,2 м на каждые дополнительные (полные или неполные) 100 м.

Дополнительные требования к трассе БКД и ББКД

37. Буксировочная дорожка должна располагаться так, чтобы в случае длительной остановки дороги или падения пассажира на буксировочной дорожке все пассажиры могли самостоятельно быстро покинуть линию подъема (буксировочную дорожку).

38. Длина ББКД в плане не должна превышать 300 м и вся буксировочная дорожка должна быть видна с конечных станций.

39. Продольный уклон буксировочной дорожки не должен превышать следующих значений:

для ББКД:

у шкивов – 14° ;

на линии – 22° ;

для БКД:

с двухместными буксировочными устройствами – 26° ;

с одноместными буксировочными устройствами – 30° .

Продольный уклон БКД с двухместными буксировочными устройствами может быть увеличен на отдельных участках до 30° .

40. Поперечный уклон буксировочной дорожки не допускаться.

41. Ширина буксировочной дорожки должна быть не менее:

у двухместных БКД – 2,5 м;

у одноместных БКД – 2 м.

Эту ширину необходимо увеличивать на мостах и во впадинах на 0,5 м.

42. Максимальное значение угла поперечного раскачивания буксировочных устройств по отношению к неподвижным частям дороги не должно превышать $11^\circ 30'$.

43. Узел соединения буксировочного устройства с тяговым канатом должен иметь упоры, ограничивающие продольное качание жесткой части устройства на угол $\pm 80^\circ$ от вертикали.

Зоны безопасности КД

44. При определении габаритов КД должны учитываться отклонения, провесы канатов и подвижного состава под действием ветровой нагрузки при работе дороги, а также провесы и отклонения несущих, несуще-тяговых, тяговых и других канатов при остановленной дороге и воздействии нормативной ветровой нагрузки в месте размещения КД.

45. При определении низших точек КД к расчетной величине статического провеса должна добавляться составляющая, учитывающая динамический характер нагрузок при ее работе. За указанную составляющую принимается наибольшая из следующих величин:

5% наибольшего провеса несущего каната в данной точке;

10% наибольшего провеса тягового или несуще-тягового каната в данной точке.

46. Безопасное расстояние до строений одной КД (зона безопасности) не должно пересекаться с зоной безопасности другой КД, транспортного пути или с местом прохождения линии электропередач.

47. При прохождении КД в лесистой местности необходимо исключить возможность падения деревьев на линию КД, ее элементы, оборудование и подвижной состав. Просека под линией канатной дороги должна быть освобождена от лесонасаждений и иметь ширину не менее колеи КД с учетом поперечных колебаний канатов и подвижного состава. Исключения составляют случаи, когда проектом КД не предусмотрена вертикальная эвакуация пассажиров с подвижного состава.

48. Все пересечения КД или параллельное следование с ней железных дорог, линий электропередач, рек, каналов и других водных препятствий, шоссе, прокладка дороги над сооружениями, а также установка опор и станций КД вблизи аэродрома должны быть согласованы на стадии проектирования КД.

49. Прохождение трассы КД над территорией детских дошкольных и образовательных организаций запрещено.

50. При пересечении и сближении высоковольтной линии электропередачи с ППКД должны быть выполнены следующие требования:

высоковольтная линия электропередачи должна проходить под ППКД;

ППКД должна иметь снизу мостки или сетки для ограждения проводов высоковольтной линии электропередачи;

Дополнительные требования к зонам безопасности НКД

51. Минимальный габарит от зон досягаемости рукой до препятствий по горизонтали и вертикали, а также между зонами досягаемости рукой движущихся навстречу вагонов должен составлять 0,1 м.

52. Проходы для персонала вдоль трассы должны быть проложены за пределами зон досягаемости рукой. Они должны иметь минимальную ширину 0,6 м и минимальную высоту прохода 2 м.

В туннелях, на мостах ширину прохода с одной стороны НКД разрешается уменьшать до 0,3 м.

Дополнительные требования к зонам безопасности ППКД

53. На станциях кресельных канатных дорог боковое безопасное расстояние между свободно висящим креслом без пассажиров и неподвижными деталями ППКД на уровне сиденья должно составлять:

со стороны оси дороги – не менее 0,8 м от края кресла;

снаружи – не менее 1 м от края кресла.

Если поперечное раскачивание кресел на станциях ограничивается направляющими, то безопасное расстояние со стороны оси дороги может быть снижено до 0,6 м.

54. При установке направляющих подвижного состава ППКД необходимо соблюдать следующие требования:

направляющие не должны наносить повреждения канатам с учетом продольного раскачивания подвижного состава;

направляющие на линейном оборудовании трассы устанавливаются для ограничения поперечного раскачивания закрытых вагонов (кабин) вне диапазона досягаемости рукой и на высоте нахождения центра тяжести вагона (кабины);

направляющие на станциях или в непосредственной близости от них необходимо устанавливать вне диапазона досягаемости рукой;

направляющие на станциях должны быть установлены таким образом, чтобы кабины при продольных колебаниях $14^{\circ}20'$ и одновременных поперечных колебаниях $14^{\circ}20'$ не могли соприкасаться;

направляющие на станциях устанавливаются для ограничения поперечного раскачивания кресел на $28^{\circ}30'$;

направляющие на опорах и направляющие планки на кабинах необходимо располагать так, чтобы обеспечить безопасное движение кабин

при одновременных продольных колебаниях на $19^{\circ}30'$ и поперечных колебаниях на $11^{\circ}30'$. У подвесных канатных дорог с двумя несущими канатами поперечное раскачивание уменьшают до $9^{\circ}45'$.

55. Ко всем сооружениям ППКД должны быть предусмотрены подходы либо подъезды.

56. Расстояние по вертикали от низшей точки подвижного состава ППКД до земли должно быть не менее:

3 м – с учетом снежного покрова в тех местах, где возможно присутствие людей;

2 м – с учетом снежного покрова в тех местах, где исключается присутствие людей.

Расстояние по вертикали от низшей точки подвижного состава ППКД должно быть не менее:

1,5 м – до верха деревьев;

2 м – до высшей точки здания или сооружения, находящегося под трассой ППКД, а также до верха железнодорожного, автодорожного или судоходного габарита.

57. Максимальное расстояние от низшей точки подвижного состава до земли для ППКД с закрытым подвижным составом не должно превышать 30 м. Расстояние до земли может быть увеличено до 60 м, если в этом пролете находятся не более 5 кабин на каждой ветви каната.

58. В случае когда эвакуацию пассажиров предусмотрено проводить путем перемещения подвижного состава, либо при помощи специального устройства путем его продвижения по канату, разрешается неограниченное увеличение расстояния по вертикали от низшей точки подвижного состава до поверхности земли или водной поверхности на отдельных участках трассы.

59. Максимальное расстояние по вертикали от низа подвижного состава до земли или водной поверхности для ППКД с открытым подвижным составом не должно превышать 18 м.

На участках протяженностью не более $1/3$ длины пролета ППКД

с открытым подвижным составом разрешается увеличение не более чем на 10 м от максимального расстояния по вертикали от низа подвижного состава до земли или водной поверхности.

Дополнительные требования к зонам безопасности БКД

60. Приближение строений или естественных препятствий к внешним габаритам БКД должно составлять не менее 2 м.

61. Естественные препятствия, которые могут представлять опасность для пассажиров, должны быть ограждены.

62. Если буксировочная дорожка проходит рядом с местом катания лыжников, то буксировочную дорожку необходимо обозначить (выделить).

63. В случае параллельного прохождения двух БКД, когда оба тяговых каната со стороны подъема проходят рядом друг с другом, минимальное расстояние между буксировочными дорожками должно составлять 3,2 м.

При параллельном прохождении БКД и ББКД минимальное расстояние между буксировочными дорожками должно составлять 15 м.

64. Пересечение лыжной дорожки с трассой для катания на одном уровне запрещено.

65. При прохождении буксировочной дорожки через мост ее ограждают с обеих сторон перилами, минимальная высота которых должна быть на один метр выше снежного покрова.

66. Высота прохождения тягового каната у БКД с барабанными буксировочными устройствами должна обеспечить прохождение опорных тарелок и траверс на расстоянии не менее 2,3 м над поверхностью снежного покрова по всей длине трассы.

67. Угол между вытянутым вытяжным канатом и нормалью должен оставаться не менее 17° при всех условиях эксплуатации.

68. У БКД с буксировочными устройствами штангового типа расстояние от тягового каната до снежного покрова не должно превышать длины

буксировочного устройства с нагрузкой на опорную тарелку или траверсу – 200 Н.

69. На ББКД канат на стороне подъема должен проходить на одинаковой высоте по всей длине трассы.

Проходы и рабочие зоны ППКД и НКД

70. Движущиеся и вращающиеся части КД находящиеся в зонах, где могут находиться пассажиры, а также в зонах площадок обслуживания должны быть оборудованы защитными устройствами.

71. Помещение оператора и другие помещения, в которых персонал осуществляет обслуживание канатных дорог или контроль их эксплуатации, должны быть расположены так, чтобы были видны зоны входов и выходов, у кресельных канатных дорог – зоны стабилизации, зоны безопасности и приближения, у дорог с отцепляемыми зажимами – также зоны посадки – высадки.

72. Проходы для пассажиров и персонала должны быть безопасными при любых погодных условиях.

Проходы для пассажиров и персонала, используемые пешеходами, не должны иметь уклон более 5°. При большем уклоне они должны быть оборудованы лестницами.

73. Проходы для пассажиров, за исключением зон посадки–высадки, должны быть расположены за пределами зон безопасности.

74. Высота проходов для пассажиров под транспортными путями и рабочими зонами должна быть не менее 2,5 м.

На рабочих площадках обслуживания подвижного состава и в местах расположения проходов для персонала, где нависают детали конструкции, достаточно прохода высотой 2 м. Эти детали конструкции должны быть обозначены (выделены) и освещены.

75. Минимальная ширина проходов для пассажиров должна соответствовать пропускной способности дороги и быть не менее 1,25 м.

Контрольные зоны для предъявления проездных документов и входы для КД с креслами и БКД должны быть шириной не менее 0,6 м.

76. Для доступа пассажиров в креслах–каталках подъездные пути, должны быть оборудованы:

полом с горизонтальной поверхностью или поверхностью с уклоном не более 3° , исключающим скольжение кресел–каталок;

пандусом с уклоном до 5° с горизонтальными площадками длиной 1,5 м через каждые 10 м;

лестничными площадками для изменения направления движения кресел–каталок;

порогами высотой не более 0,02 м.

проходами в контрольных зонах для предъявления проездных документов и входами для КД шириной не менее 0,9 м.

77. Проходы и площадки, которые находятся выше уровня земли должны быть ограждены перилами высотой не менее 1 м и сплошным ограждением по низу на высоту не менее 0,1 м.

78. На станциях, расположенных горизонтально, на которых пассажиры производят посадку и высадку, расстояние по горизонтали между подвижным составом и краем платформы должно составлять не более 0,05 м.

79. У кресельных КД расстояние между поверхностью земли и сиденьем в зонах посадки-высадки должно составлять при статической нагрузке 46 ± 5 см, расстояние измеряют от середины передней кромки сиденья. При измерении учитывают высоту снежного покрова.

Высота от пола станции по вертикали должна позволять прохождение кресла КД с опущенной подножкой.

Угол поперечного уклона сиденья при односторонней статической нагрузке в зоне посадки-высадки не должен превышать 5° .

80. Для предотвращения травмирования персонала со стороны буксировочных устройств, натяжного груза или других подвижных частей, механизмов и элементов БКД при их неконтролируемом движении в зонах

станций БКД должны быть установлены ограждения.

Зоны посадки и высадки кресельных КД

81. Зоны посадки на кресельных КД должны соответствовать параметрам, изображенным на рисунке 1.

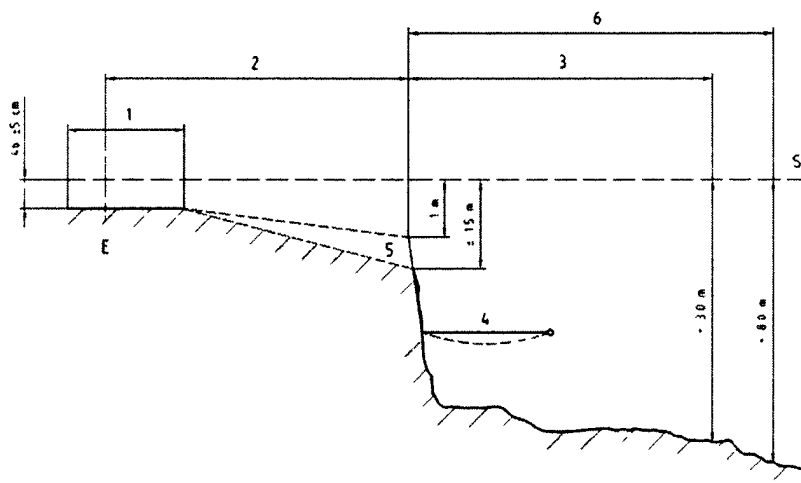


Рисунок 1. Зоны посадки на кресельных КД

1 – зона посадки; 2 – зона стабилизации; 3 – зона безопасности; 4– защитная сетка; 5 – зона безопасных расстояний до земли; 6 – путь, который проходит кресло при остановке дороги рабочим тормозом; E–точка посадки; S –линия прохождения сидений кресел.

82. Посадочные площадки кресельных КД выполняются горизонтальными.

Длина зоны посадки пешеходов и лыжников составляет от 2,5 до 3,5 м. Расстояние от начала зоны посадки до точки посадки E составляет не более 1/3 длины зоны посадки.

Начало посадочной площадки у кресельных КД с неотцепляемыми зажимами располагается на участке после объезда шкива креслами. В конце площадки должны располагаться зоны стабилизации и безопасности согласно рисунку 1.

За зоной посадки по направлению движения КД до места, в котором высота прохождения кресла достигает 2 м, и в этой же зоне прохождения встречных кресел должны быть предусмотрены свободные габариты снаружи

КД, считая от края кресла:

0,6 м при скорости движения подвижного состава до 1,3 м /с,

0,8 м при скорости движения подвижного состава свыше 1,3 м /с.

83. В зоне стабилизации необходимо выдерживать расстояние до земли не более 1,5 м, а в зоне безопасности – не более 3 м.

Кроме того, расстояние до земли на участке 6 рисунка 1 должно быть не более 8 м.

84. В случаях, когда в конце зоны стабилизации при уклоне профиля более 30° перепад высот составляет более 1 м, необходимо устанавливать защитные сетки.

85. Для пешеходов и для лыжников на КД должны быть предусмотрены отдельные входы.

86. Неподвижные конструкции устройств регулировки входов (турникеты) должны быть размещены на расстоянии не менее 0,6 м от подвижного состава.

87. Движение КД с отцепляемым подвижным составом должно обеспечиваться с постоянной скоростью как минимум до середины зоны посадки на станции.

88. В зоне посадки лыжников с посадочным конвейером на кресельных канатных дорогах с неотцепляемым подвижным составом необходимо выполнять следующие требования:

скорость конвейера должна зависеть от скорости несущего–тягового каната и не должна превышать 1 м/с;

скорость подвижного состава и посадочного конвейера не должна превышать значений, приведенных в пункте 180 настоящих ФНП;

необходимо установить длину посадочного конвейера и устройства регулировки входов и их взаимодействие так, чтобы посадка заканчивалась не дальше, чем за 1 м до конца ленты конвейера;

вход лыжников на посадку должен быть расположен по направлению к посадочному конвейеру и должен управляться устройством, определяющим

положение подвижного состава.

При неисправности автоматического управления входами использование посадочного конвейера запрещено.

89. В зоне посадки должны быть установлены следующие указатели:

место посадки;

опустить скобу безопасности или защитный колпак;

не прыгать из кресла;

не раскачиваться.

90. Места высадки для кресельных канатных дорог располагаются горизонтально.

91. Расстояние до земли в зоне приближения должно составлять не более 3 м и должно уменьшаться по ходу движения. Это расстояние в соответствии с профилем и (или) расположением несуще-тягового каната предполагает установку защитных сеток.

92. При перепаде высот в зоне высадки, более чем на 1 м в начале наклонного участка или при расстоянии до земли более 3 м, устанавливаются защитные сетки.

93. Зоны высадки кресельных канатных дорог должны соответствовать параметрам, изображенным на рисунке 2.

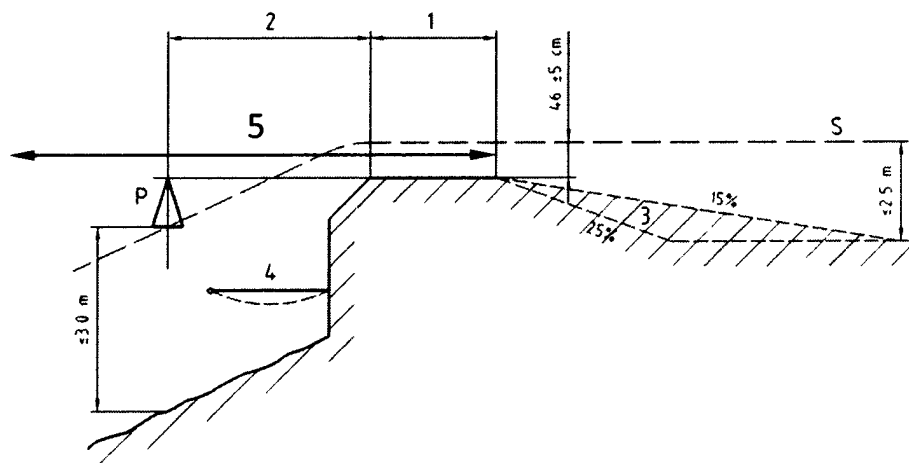


Рисунок 2. Зоны высадки кресельных канатных дорог

1 – зона высадки; 2 – зона стабилизации; 3 – зона безопасности; 4 – защитная сетка; 5 – зона приближения; S – линия прохождения сидений кресел.

94. При перевозке лыжников, после зоны высадки, устраивается наклонный съезд, обеспечивающий соблюдение следующих требований:

лыжники должны продолжить движение без резкого изменения направления;

уклон съезда должен составлять не более 15° ;

наклонный съезд должен позволять лыжникам проезжать мимо кресел с соблюдением безопасного расстояния (безопасное расстояние сбоку и снизу – 0,5 м);

для кресельных КД с отцепляемыми зажимами наклонный спуск должен начинаться не менее чем через 1,5 секунды после прохождения кресла от оси обводного шкива;

для кресельных КД с неотцепляемыми зажимами наклонный спуск должен начинаться за 1,5 секунды до изменения направления движения кресел.

95. Если на кресельной КД с неотцепляемыми зажимами пассажир не успел выйти из кресла, КД должна быть автоматически остановлена.

96. В зоне высадки должны быть установлены следующие указатели:

поднять носки лыж;

открыть скобу безопасности или защитный колпак;

место высадки.

Зоны посадки и высадки БКД и ББКД

97. Входы и зоны посадки должны быть оборудованы с учетом пропускной способности и равномерного прохода пассажиров. Зона посадки должна быть расположена горизонтально.

98. На ББКД должна быть исключена возможность приближения лыжника к шкивам.

99. На БКД с буксировочными устройствами барабанного типа расстояние между опорной тарелкой или траверсой и поверхностью снежного покрова в зоне посадки должно составлять 0,6–0,8 м.

100. В зоне посадки должны быть установлены следующие указатели:

не выходить за пределы буксировочной дорожки;
при падении немедленно покинуть буксировочную дорожку;
высадка и посадка на данном участке трассы запрещены;
взять лыжные палки в одну руку;
запрещено применять стиль «слалом» при движении по дорожке.

101. Зону высадки необходимо располагать так, чтобы ее можно было быстро покинуть и обеспечить приведение буксировочных устройств в исходное состояние.

102. На БКД с буксировочными устройствами барабанного типа и скоростью до 2 м/с тяговый канат должен проходить на высоте, достаточной, чтобы барабаны находились на расстоянии не менее 2,3 м от поверхности снежного покрова. Это расстояние действительно для буксировочных устройств, движущихся со скоростью выше 2 м/с, если после высадки пассажира вытяжной канат не может перехлестнуться с конструкциями дороги и буксировочными устройствами на стороне спуска.

Расстояние от тягового каната штанговых буксировочных устройств до земли должно соответствовать длине собранного буксировочного устройства.

103. Угол уклона зоны высадки не должен превышать 6° по направлению к выезду на трассу:

у БКД с барабанными устройствами непосредственно за опорой;

у БКД с буксировочными устройствами штангового типа так, чтобы пассажиры отпускали буксировочные устройства непосредственно после того, как зажим минует последнюю опору;

у БКД со штангами угол наклона тягового каната в начале зоны высадки должен составлять не более 15° .

104. На верхней станции расстояние (L) между началом пункта отцепления лыжников и точкой вхождения каната на шкив или балансир должно обеспечивать принятие буксировочным устройством исходного положения, а именно:

при устройстве барабанного типа $L \geq 12 V$;

при устройстве штангового типа $L \geq 4 V$,

где V – максимальная скорость дороги м/с.

105. За зоной высадки устанавливают устройства контроля, автоматически останавливающие дорогу, в следующих случаях:

пассажир не успел отпустить буксировочное устройство;

буксировочное устройство не вернулось в исходное состояние.

106. На трассе ББКД устройства контроля располагают за зоной высадки так, чтобы исключить возможность приближения пассажира к шкивам.

107. В зонах высадки должны быть установлены информационные знаки:

предварительное оповещение о месте высадки;

отпустить буксировочное устройство;

не задерживаться в месте высадки.

Канаты

108. Стальные канаты, применяемые на КД, должны быть грузо - людского назначения, нераскручивающиеся. Соответствие каната должно подтверждаться сертификатом, выданным организацией-изготовителем каната.

109. Прочность канатов при растяжении должна соответствовать параметрам, определяемым по формуле:

$$F_0 \geq Sk_3;$$

где:

F_0 - разрывное усилие каната в целом, принимаемое по сертификату или свидетельству об испытании;

S - наибольшее натяжение каната;

k_3 - минимальный коэффициент запаса прочности, принимаемый в соответствии с критериями, приведенными в пунктах 118-122 настоящих ФНП.

110. При указании в сертификате (свидетельстве об испытании) организации-изготовителя суммарного разрывного усилия всех проволок,

разрывное усилие каната в целом определяют путем умножения суммарного разрывного усилия всех проволок на коэффициент потери сечения.

111. Коэффициент потери сечения составляет:

для круглопрядных канатов – 0,83;

для канатов закрытой конструкции – 0,9.

112. Выбор каната должен производиться в соответствии с критериями, приведенными в таблице № 1.

Критерии выбора стальных канатов

Наименование каната	Тип подвесной канатной дороги	
	Одноканатная или сдвоенная одноканатная дорога	Двухканатная дорога
Несущий канат		Канат закрытой конструкции
Несуще-тяговый канат	Канат двойной свивки	
Тяговый канат		Канат двойной свивки
Натяжной канат		Канат двойной свивки
Спасательный канат	Барабанная лебедка	Канат двойной свивки
	Канатная петля	Канат двойной свивки
Эвакуационный канат		Канат двойной свивки
Вантовый канат	Канат двойной свивки, канат закрытой конструкции	
Канат для подвески сигнального кабеля	Канат одинарной или двойной свивки	
Наименование каната	Тип канатной дороги	
	Наземная КД	Буксировочная КД
	Безопорная БКД	Буксировочная с отцепляемыми буксировочными устройствами
		Буксировочная с неотцепляемыми буксировочными устройствами

Тяговый канат	Канат двойной свивки	Канат двойной свивки или полимерный канат	Канат двойной свивки
Канат буксировочного устройства			Канат одинарной свивки, органический или полимерный канат
Натяжной канат (включая сдвоенные канаты)	Канат двойной свивки		
Спасательный канат	Барабанная лебедка	Канат двойной свивки	
	Канатная петля	Канат двойной свивки	
Эвакуационный канат	Канат двойной свивки, органический или полимерный канат		
Вантовый канат	Канат закрытой конструкции или канат двойной свивки		
Канат для подвески сигнального кабеля	Канат одинарной или двойной свивки		
Канат тормозного привода	Канат двойной свивки		

113. Выбор вида крепления концов каната должен соответствовать параметрам, приведенным в таблице № 2.

таблица № 2

Варианты крепления концов каната

Наименование каната	Вид крепления концов каната								
	Заливной канатный замок	Зажимная муфта	Барaban	Винтовой зажим	Канатный замок	Счалка	Зажимная канатная петля	Запрессованная канатная петля	Рычажная лебедка
Несущий канат	Да		Да						
Тяговый канат	Да	Да	Да		Да	Да			
Несуще-тяговый канат						Да			
Натяжной канат	Да		Да						Да
Тормозной канат	Да		Да						
Вантовый канат Сигнальный кабель Спасательный канат Эвакуационный канат	Да		Да	Да	Да	Да	Да	Да	

114. Количество счалок при сращивании тяговых и несуще-тяговых канатов должно быть минимальным и определяться с учетом длины поставляемых канатов.

Минимальная длина счалки должна быть не менее 1200dk (dk – номинальный диаметр каната). При выполнении двух счалок и более расстояние между ними должно быть не менее 3000dk.

115. Диаметр каната в зоне счалки, измеренный в натянутом состоянии, не должен превышать номинальный диаметр более чем на:

- 5 % – между узлами счалки;
- 15 % – в месте узлов счалки для КД с неотцепляемым зажимом;
- 10 % – в месте узлов счалки для КД с отцепляемым зажимом.

116. Сращивание несущего каната на участке движения подвижного состава, а также сращивание натяжных канатов не разрешается.

117. Разрешается производить сращивание концов тяговых канатов ББКД с использованием специальных приспособлений с клиновыми замками.

118. Минимальный коэффициент запаса прочности несущих канатов должен соответствовать указанному значению для следующих трех условий:

Рабочее состояние без активированного тормоза ловителя на несущем канате	3,15
Рабочее состояние с активированным тормозом ловителя на несущем канате	2,7
В нерабочем режиме с учетом климатических условий	2,25

119. Минимальный коэффициент запаса прочности тяговых канатов должен соответствовать следующим значениям:

Наземная КД	4,2
Маятниковая КД без тормоза ловителя на несущем канате	4,5
Маятниковая КД с тормозом ловителя на несущем канате	3,8
Двухканатная КД замкнутого цикла только для одного направления	4
Буксировочная КД	4

120. Минимальный коэффициент запаса прочности для несуще-тяговых канатов принимается равным 4.

121. Минимальный коэффициент запаса прочности для натяжных канатов принимается равным 5. При двух или более идущих параллельно натяжных канатах без уравнивания сил минимальный коэффициент запаса прочности для всех канатов в совокупности принимается равным 6.

122. Минимальный коэффициент запаса прочности для спасательных и эвакуационных канатов должен соответствовать следующим значениям:

Счаленные (замкнутые) в петлю канаты	Во время эксплуатации системы спасения и эвакуации	3
	Вне режима работы спасательной и эвакуационной систем (режим ожидания)	2,75
Канаты на канатных лебедках		5

123. Минимальный диаметр счаленных (замкнутых) спасательных канатов должен составлять не менее 15 мм.

124. Минимальный коэффициент запаса прочности для вантовых канатов и канатов для подвески кабеля должен соответствовать следующим значениям:

Во время эксплуатации	Без учета льда	3
	С учетом льда	2,5
Вне рабочего режима, с учетом климатических условий		2

125. Отношение между минимальным натяжением каната и весом грузеного подвижного состава рассчитывают со следующими минимальными коэффициентами:

Несущий канат с натяжным устройством		10
Несущий канат с заякоренными концами		8
Несуще–тяговый канат		13
Тяговый канат	Подвижной состав с зажимами (вагонов) или с двумя зажимами с расстоянием меньше 2 шагов свивки каната	13
	Подвижной состав с 2 зажимами на расстоянии больше 2 шагов свивки каната	12

126. Отношение между минимальным натяжением каната и нагрузкой на одно ходовое колесо подвижного состава должны рассчитываться с минимальными коэффициентами:

Несущий канат	Колесо с мягкой футеровкой – модуль эластичности равен или меньше 5000 н/мм^2	60
	Колесо с жесткой футеровкой – модуль эластичности больше 5000 н/мм^2	80

127. Отношение между минимальным натяжением несуще–тягового или тягового каната ППКД и нагрузкой на ролик балансира должно быть не менее 15.

128. Минимальный коэффициент отношения диаметра шкива D , радиуса опорного башмака несущего каната, седловины каната или роликовых цепей

R к диаметру каната d должен быть не меньше указанных в таблицах № 3 и № 4.

таблица № 3

**Минимальное соотношение
диаметра шкива D к диаметру каната d**

Канат	Тип опорного элемента и (или) перемещения каната на нем	Соотношение изгиба	
		Многопрядный канат	Канат закрытой конструкции
Несущий канат	Опорный элемент, по которому канат перемещается при эксплуатации		300
	Опорный элемент, на котором канат лежит неподвижно		65
Тяговый канат	Опорный элемент, по которому канат перемещается при эксплуатации	80	
	Шкив отклоняющий при угле обхвата, град: свыше 30 свыше 20 до 30 свыше 10 до 20 до 10	80	
		60	
		50	
		40	
	Барабан лебедки	80	
Стопорный барабан	22		
	Направляющий ролик на ездовой балке НКД	8	
Несуще – тяговый канат	Опорный элемент, по которому канат перемещается при эксплуатации	80	
Натяжной канат	Опорный элемент, по которому канат перемещается при эксплуатации	40	
	Опорный элемент, на котором канат лежит неподвижно	17	

Спасательный и эвакуационный канаты	Опорный элемент, по которому канат перемещается при эксплуатации	60	
	Лебедка	30	
Буксировочные канатные дороги			
Натяжной канат	Шкив отклоняющий	30	
	Шкив, барабан, лебедка, на которых канат лежит неподвижно при работе дороги	15	
Тяговый канат	Шкив приводной, обводной	60	
	Шкив отклоняющий, блок опорный при угле обхвата: менее 20 градусов от 10 до 20 градусов	40 30	

таблица № 4

Минимальное соотношение радиуса опорного башмака несущего каната, седловины каната или роликовых цепей R к диаметру каната d

Канат	Тип опорного элемента	Соотношение изгиба
Несущий канат	Роликовая цепь	150
	Башмак/седловина	250
Натяжной канат для несущего каната	Башмак	250

Нормы браковки стальных канатов

129. Браковку стальных канатов двойной свивки по числу обрывов следует производить в соответствии с параметрами, приведенными в таблице № 5.

таблица № 5

№ группы	Типовые примеры конструкций каната	Тип свивки	Сочетание направлений свивки	Длина контролируемого участка	Допускаемое число обрывов проволоки
1	$6 \times 19(1 + 6 + 6/6) + 1$ о. с.	ЛК-Р	Крестовая	6 d	4
	30 d			8	
	$6 \times 19(1 + 6 + 6/6) + 7 \times 7(1 + 6)$	ЛК-Р	Односторонняя	6 d	2
				30 d	4
2	$6 \times 19(1 + 9 + 9) + 1$ о. с.	ЛК-О	Крестовая	6 d	6
	30 d			12	
	$6 \times 19(1 + 9 + 9) + 7 \times 7(1 + 6)$	ЛК-О	Односторонняя	6 d	3
	$6 \times 25(1 + 6; 6 + 12) + 1$ о. с.			30 d	6
	$6 \times 25(1 + 6; 6 + 12) + 7 \times 7(1 + 6)$	ЛК-3			
3	$8 \times 19(1 + 6 + 6/6) + 1$ о. с.	ЛК-Р	Крестовая	6 d	5
				30 d	10
			Односторонняя	6 d	2
				30 d	5
4	$6 \times 31(1 + 6 + 6/6 + 12) + 1$ о. с.	ЛК-РО	Крестовая	6 d	9
	30 d			19	
	$6 \times 31(1 + 6 + 6/6 + 12) + 7 \times 7(1 + 6)$	ЛК-РО	Односторонняя	6 d	5
				30 d	9
5	$6 \times 36(1 + 7 + 7/7 + 14) + 1$ о. с.	ЛК-РО	Крестовая	6 d	11
	30 d			22	
	$6 \times 36(1 + 7 + 7/7 + 14) + 7 \times 7(1 + 6)$	ЛК-РО	Односторонняя	6 d	5
				30 d	11

Примечание. d – диаметр каната

При подсчете обрывов учитывают только один обрыв по длине проволоки на контролируемом участке, повторные обрывы этой проволоки не учитывают.

130. При уменьшении диаметра каната двойной свивки в результате поверхностного износа или коррозии на 7% и более по сравнению с номинальным диаметром, канат подлежит браковке даже при отсутствии видимых обрывов проволоки.

131. При уменьшении диаметра каната двойной свивки, в результате повреждения сердечника внутреннего износа, обмятия, разрыва на 3% номинального диаметра у малокрутящихся канатов и на 10 % у остальных канатов, канат подлежит браковке даже при отсутствии видимых обрывов проволоки.

132. При износе высоты наружной фасонной проволоки замка на 50% и более, канат закрытой конструкции бракуют.

133. Для оценки состояния внутренних проволок, а именно для контроля потери металлической части поперечного сечения проволок каната двойной свивки и закрытой конструкции (потери внутреннего сечения), вызванных обрывами, механическим износом и коррозией внутренних проволок, канат необходимо подвергать дефектоскопии по всей его длине. При выявлении с помощью дефектоскопа потери металлического сечения проволок, достигшей 10 % и более, канат бракуют.

134. При обнаружении в канате одной или нескольких оборванных прядей, канат к дальнейшей работе не допускается.

135. Не допускаются к дальнейшей работе канаты при обнаружении корзинообразной деформации, выдавливания сердечника, выдавливания проволок или расслоения прядей, местного увеличения диаметра каната, местного уменьшения диаметра каната, раздавленных участков, перекручиваний, заломов, перегибов, повреждений в результате температурных воздействий или электрического дугового разряда.

136. Несущие канаты закрытой конструкции подлежат замене, если:

на участке, длиной равной $6d_k$, имеются разрывы двух и более смежных проволок наружного слоя;

оборванные концы наружных проволок каната выступают;

на участке, длиной равной $30d_k$, одна шестая часть (16,6 %) проволок наружного слоя замка оборвана;

имеется выход из замка одной и более проволок наружного слоя без ее обрыва.

137. Несуще-тяговые и тяговые канаты бракуют при их остаточном удлинении более чем на 0,5 % рабочей длины после первоначальной вытяжки в начальный период эксплуатации и выполненной пересчалки.

138. Для несуще-тяговых и тяговых канатов по результатам браковки определяют степень ремонтпригодности (возможность замены отдельных прядей или дефектных участков каната в целом). Решение о проведении ремонта канатов принимает владелец ОПО.

139. После любого внешнего воздействия (удар молнии, сход, деформирование каната) перед началом эксплуатации должна быть выполнена магнитная дефектоскопия каната.

140. Для тяговых канатов на анкерных тумбах только для первого и второго витков со стороны натяжения используют те же критерии отбраковки, что и для каната.

Двигатели, редукторы, трансмиссия

141. Климатическое исполнение применяемых на КД двигателей должно соответствовать условиям окружающей среды, в которой они будут эксплуатироваться.

142. Двигатели внутреннего сгорания должны быть жестко установлены на раме и должны иметь электростартерную систему пуска с питанием от аккумуляторной батареи.

143. В помещении станции, где установлен двигатель внутреннего сгорания должен быть обеспечен приток воздуха. Отработавшие газы должны отводиться в атмосферу.

144. Во время эксплуатации редукторы и трансмиссии (муфты, карданные валы) должны выдерживать эксплуатационные нагрузки КД. Использование плоских ремней для передачи усилий запрещено.

145. Конечные положения переключающей (сцепной) муфты должны блокироваться механически и контролироваться системой управления КД.

Приводы ППКД и НКД

146. ППКД и НКД оборудуются не менее, чем двумя двигателями с независимыми источниками питания – основным и аварийным.

147. Главный привод должен обеспечить пуск дороги, как порожней, так и загруженной, с ускорением для:

НКД не более $0,4 \text{ м/с}^2$;

ППКД не более $0,5 \text{ м/с}^2$.

148. Разрешается плавное регулирование скорости в пределах ее паспортных величин, при этом минимальная скорость не должна превышать $0,5 \text{ м/с}$.

149. Отклонения от паспортного значения скорости при нормальных условиях эксплуатации не должны превышать $\pm 5 \%$.

150. Устройство контроля превышения скорости должно:

быть установлено на приводном шкиве;

функционировать в обоих направлениях движения КД;

не возвращаться в исходное положение после его срабатывания автоматически.

151. Устройство контроля превышения скорости главного привода должно срабатывать при увеличении скорости от номинальной на:

10% с подачей сигнала;

20% с остановкой КД.

152. Аварийный привод должен:

приводиться в действие в течение 15 минут;

иметь возможность управления вручную при неисправном дистанционном управлении;

обеспечить скорость движения подвижного состава КД, чтобы возможно было всех пассажиров, находящихся на линии КД, доставить на станции не более чем за 1,5 часа с начала выхода из строя основного двигателя, но не более 1 м/с ;

обеспечить работу КД в течение утроенной длительности максимального времени, назначенного для эвакуации пассажиров.

153. Устройство контроля превышения скорости аварийного привода должно срабатывать при увеличении скорости от номинальной на 20% .

154. Устройство контроля замедления (торможения) должно:

функционировать в обоих направлениях движения подвижного состава;
функционировать при прекращении электропитания КД;
контролировать процесс остановки подвижного состава;
исключать превышение максимально допустимого пути торможения подвижного состава.

155. Остановка КД должна происходить с немедленным обесточиванием двигателя главного привода и наложением аварийного и (или) рабочего тормозов.

156. Вспомогательный привод должен обеспечивать:
скорость не менее чем $1/2$ скорости при нормальных условиях эксплуатации;
начало движения с ускорением не более $0,1 \text{ м/с}^2$ при максимальной нагрузке.

157. Одновременная работа аварийного и главного приводов должна быть исключена.

158. Переключение приводов должно происходить при остановленной КД.

159. Гидропривод должен плавно приводить в движение ППКД и НКД в обоих направлениях и также их остановку.

160. На маятниковых КД и НКД в случае переезда регулировочной точки остановки на конечных станциях должен срабатывать аварийный тормоз.

161. Для маятниковых КД и КД с пульсирующим режимом работы устанавливается устройство контроля изменения скорости (контроль въезда) для:

размыкания цепи безопасности при нарушении скоростного режима;
обеспечения безопасного расстояния подвижного состава до конца ездовой фермы, с учетом угла раскачивания подвижного состава.

162. Дополнительные устройства безопасности контроля скорости, если они установлены, должны обеспечивать следующие виды контроля скорости подвижного состава:

контроль фиксированных точек;

контроль равномерного (синхронного) хода, параллельного хода;
 контроль установки в нулевое положение.

163. Коэффициент запаса надежности сцепления тягового и несущего канатов с приводным шкивом должен быть не менее 1,25 при наиболее неблагоприятных условиях загрузки КД (с учетом сил инерции при пуске и торможении) и определяется по формулам:

при тяговом режиме работы привода

$$\frac{S_2(e^{\mu_1\alpha} - 1)}{S_1 - S_2} \geq K;$$

при тормозном режиме работы привода

$$\frac{S_1(e^{\mu_1\alpha} - 1)}{S_2 - S_1} \geq K;$$

где:

S_1 - натяжение набегающей ветви каната, Н;

S_2 - натяжение сбегающей ветви каната, Н;

μ_1 - коэффициент сцепления каната с футеровкой шкива при наиболее неблагоприятных условиях работы (смазанный минеральным маслом канат, мокрая футеровка);

α - угол обхвата шкива канатом, рад;

K - коэффициент запаса надежности сцепления, $K=1,25$.

Для всех КД, кроме БКД, допустимый коэффициент трения μ_1 составляет для приводных шкивов с резиновой футеровкой – 0,30.

Для БКД допустимый коэффициент трения μ_1 составляет для приводных шкивов с резиновой футеровкой:

0,22 при использовании фиксированных зажимов, без учета кручения каната;

0,25 при диаметре тягового каната до 18 мм и при использовании фиксированных зажимов без учета кручения каната;

0,30 при использовании отцепляемых зажимов с учетом кручения каната (втулки поводковых патронов).

Привод БКД

164. Для БКД разрешается использование только главного двигателя.

165. Привод должен иметь один тормоз, предотвращающий самопроизвольный обратный ход дороги. Вместо тормоза разрешается применение в этих целях автоматически действующего стопорного устройства или самотормозящего редуктора.

166. Рабочая скорость движения буксировочных устройств должна устанавливаться с учетом характеристики лыжной трассы, конструкции буксировочного устройства, диаметра шкивов и блоков, условия прицепления и отцепления лыжников от буксировочных устройств и не должна превышать 4 м/с.

167. На БКД при номинальной скорости свыше 3 м/с должно быть установлено устройство контроля скорости, останавливающее КД при превышении номинальной скорости на 10 %.

168. Интервал времени между движущимися буксировочными устройствами должен быть не менее:

для одноместных устройств – 4 с;

для двухместных устройств – 6 с.

169. Минимальное расстояние между буксировочными устройствами должно быть больше 1,1 длины растянутого буксировочного устройства.

170. При наличии аварийного привода, должна быть исключена возможность его одновременной работы с главным приводом.

171. Начало движения вне зависимости от нагрузки должно осуществляться плавно с ускорением не менее $0,15 \text{ м/с}^2$.

172. Аварийная остановка БКД должна происходить с немедленным обесточиванием двигателя главного привода и наложением рабочего тормоза.

173. Движение после остановки разрешается при выполнении следующих условий:

БКД остановлена;

все электрическое оборудование для предварительного задания скорости находится в нулевом положении;

рабочий тормоз наложен;

получены сигналы готовности к эксплуатации со всех станций.

Скорость движения и интервалы времени между подвижным составом

174. Максимальная скорость движения НКД составляет 15 м/с.

Скорость при проезде вагонами платформ или при въезде их на станции НКД, за исключением автоматически управляемых НКД, должна составлять 1 м/с, если:

не предусмотрено сопровождение проводником;

на платформе нет ограждений.

175. Максимальная скорость движения двухканатных маятниковых канатных дорог с проводником:

в пролетах – 12 м/с;

при прохождении опор – 10 м/с.

176. Максимальная скорость движения двухканатных дорог без проводника:

в пролетах – 7 м/с;

при прохождении опор:

с одним несущим канатом – 6 м/с;

с двумя несущими канатами – 7 м/с.

на станциях:

для закрытых кабин при посадке–высадке – 0,5 м/с;

для открытых кабин и кресел при посадке–высадке:

для лыжников – 1,3 м/с;

для пешеходов, при наличии посадочного конвейера – 1 м/с;

для пешеходов без конвейера – 0,5 м/с.

177. Максимальная скорость движения пульсирующих дорог с закрытыми неотцепляемыми кабинами:

на трассе:

с одним несуще–тяговым канатом – 6 м/с;

с двойным несуще–тяговым канатом – 7 м/с.

на станциях:

для закрытых кабин при посадке–высадке – 0,5 м/с;

для открытых кабин и кресел при посадке–высадке:

для лыжников – 1,3 м/с;

для пешеходов, при наличии посадочного конвейера – 1 м/с;

для пешеходов без конвейера – 0,5 м/с.

178. Максимальная скорость движения кольцевых канатных дорог с отцепляемым подвижным составом:

на трассе:

для закрытых кабин:

с одним несуще–тяговым канатом – 6 м/с;

с двойным несуще–тяговым канатом – 7 м/с;

для открытых кабин и кресел – 5 м/с;

на станциях:

для закрытых кабин – 0,5 м/с;

для открытых кабин и кресел при посадке–высадке:

для лыжников – 1,3 м/с;

для пешеходов, при наличии посадочного конвейера – 1 м/с;

для пешеходов без конвейера – 0,5 м/с.

179. Максимальная скорость движения для кольцевых канатных дорог с неотцепляемыми открытыми кабинами и креслами:

на трассе:

с одним несуще–тяговым канатом – 6 м/с;

с двойным несуще–тяговым канатом – 7 м/с.

на станциях:

при перевозке лыжников:

для КД с двухместными креслами – 2,5 м/с;

для КД с трех- или четырехместными креслами – 2,3 м/с;

для КД с шестиместными креслами – 2 м/с;

при перевозке пешеходов:

для КД с двухместными креслами – 1,5 м/с;

для КД с более чем двухместными креслами – 1 м/с.

180. В случае использования лыжниками на станции посадочного конвейера разность скоростей лыжника и кресла КД должна быть ограничена для:

КД с двухместными креслами – 2,8 м/с;

КД с трех- или четырехместными креслами – 2,6 м/с;

КД с шестиместными креслами – 2,2 м/с.

181. Максимальная допустимая скорость БКД составляет:

для безопорных БКД – 2 м/с;

для БКД с промежуточными опорами – 4 м/с.

182. При обратном ходе ППКД и НКД скорость не должна превышать 1,5 м/с.

183. Номинальное значение интервала времени прибытия на станцию подвижного состава у ППКД с отцепляемым составом должно составлять не менее 5 секунд.

184. На ППКД с кольцевым движением отцепляемого на станциях подвижного состава расстояние между единицами подвижного состава контролируется автоматически.

Устройство автоматического контроля при неисправности посадочного конвейера должно контролировать:

приближение открытых кресел, занятых пассажирами к предыдущему креслу на расстояние не менее 0,5 м;

скорость наталкивания закрытой кабины на предыдущую не выше 1 м/с.

В зонах станции, где нет автоматических устройств, этот контроль должен осуществлять обслуживающий персонал.

185. Минимальный интервал времени между движущимися креслами КД с неотцепляемым зажимом должен составлять $4+n/2$ секунд, где n – количество мест в каждом кресле.

При перевозке пешеходов минимальный интервал времени между движущимися креслами КД необходимо увеличить в 1,5 раза: $1,5 \times (4+n/2)$.

186. Интервал времени между двумя следующими друг за другом буксировочными устройствами не должен превышать для:

двухместных БКД – 6 секунд;

одноместных БКД – 4 секунд;

БКД – 5 секунд.

187. Расстояние между двумя следующими друг за другом буксировочными устройствами должно быть не менее чем на 10 % больше, чем длина полностью вытянутого буксировочного каната барабанного устройства или на 30 % больше, чем длина полностью вытянутой буксировочной штанги.

Тормоза для приводов ППКД и НКД

188. Приводы (главный, вспомогательный, аварийный) должны быть оборудованы не менее чем двумя автоматически действующими колодочными, дисково-колодочными или дисковыми тормозами нормально-замкнутого типа:

рабочим – на валу двигателя;

аварийным – на ободе приводного шкива.

189. Замедление на приводном шкиве при остановке ППКД не должно превышать:

в нормальном (рабочем) режиме – $1,0 \text{ м/с}^2$;

при аварийной остановке – $2,0 \text{ м/с}^2$.

190. Замедление на приводном шкиве при остановке маятниковой КД не должно превышать:

в нормальном (рабочем) режиме – 1 м/с^2 ;

при аварийной остановке – 3 м/с^2 .

191. Тормоза должны приводиться в действие автоматически при:

прекращении подачи электроэнергии к главному двигателю;

падении давления в гидравлических или пневматических тормозах ниже допустимого значения;

размыкании в цепи безопасности.

192. Тормозное усилие должно:

регулироваться в диапазоне от нуля до максимального значения;

быть равномерным по всей поверхности тормозных колодок.

193. При срабатывании тормозов гидравлический насос должен автоматически прекратить подачу давления жидкости в тормозную систему.

194. Гидравлические контуры тормозов должны быть отделены от насоса и бака с рабочей жидкостью клапанами.

195. Падение давления в контуре одного тормоза не должно приводить к снижению давления в контуре других тормозов.

196. Приведение в действие тормозов должно происходить путем снижения давления в соответствующем контуре.

197. Величина давления в системе каждого тормоза должна отображаться с помощью контрольно-измерительных приборов.

198. Тормоза, оснащенные устройствами плавной или ступенчатой регулировки тормозного усилия, должны сохранять возможность этой регулировки при прекращении подачи электроэнергии.

199. Тормозное усилие должно быть отрегулировано так, чтобы КД останавливалась с постоянным замедлением.

200. Тормозное усилие рабочего тормоза должно регулироваться в зависимости от требуемого замедления.

201. Размыкание контура аварийного тормоза должно происходить с помощью электромагнитных клапанов. Функции данных клапанов должны подвергаться контролю.

202. Если аварийный тормоз приводится в действие устройствами безопасности, то возврат его в исходное состояние должен осуществляться только из машинного отделения или с пункта управления.

Тормоза для приводов БКД

203. Привод БКД должен иметь тормоз, предотвращающий самопроизвольный обратный ход дороги. Вместо тормоза разрешается применение в этих целях автоматически действующего стопорного устройства или самотормозящего редуктора.

204. Тормоз, предотвращающий самопроизвольный обратный ход дороги, должен приводиться в действие автоматически при:

прекращении подачи электроэнергии к главному двигателю;

падении давления в гидравлических или пневматических тормозах ниже допустимого значения;

размыкании в цепи безопасности.

205. Тормозное усилие должно:

регулироваться в диапазоне от нуля до максимального значения;

быть равномерным по всей поверхности тормозных колодок.

Шкивы ППКД и НКД

206. Шкивы должны иметь футеровку из эластичного материала. Футеровка должна иметь канавки для каната.

207. На КД, у которых зажимы не проходят вокруг шкивов, должны приниматься конструктивные меры от схода несущего-тягового и натяжного канатов со шкива.

208. На канатных дорогах, у которых зажимы проходят вокруг шкивов, с обеих сторон шкива должны предусматриваться приспособления от схода каната.

209. Шкивы должны быть оснащены регулируемыми приспособлениями

для очистки ото льда, если того требуют климатические условия. Данные приспособления устанавливаются вне зоны работы каната.

210. Если шкив расположен на валу или на вращающейся оси, то необходимо предусмотреть приспособления для удержания шкива при обрыве вала или оси, которые должны быть выполнены так, чтобы предотвратить сход каната. Шкивы, на которые воздействуют тормоза, должны оставаться в работоспособном состоянии. Положение приводного или отклоняющего шкива на канатных дорогах с кольцевым движением контролируется с помощью устройств безопасности.

211. Минимальный расчетный срок службы подшипников качения для приводных и отклоняющих шкивов несуще-тяговых, с учетом неблагоприятных рабочих нагрузок должен составлять не менее:

25000 моточасов – у главных приводов;

15000 моточасов – у вспомогательных приводов;

2500 моточасов – у аварийных и эвакуационных приводов.

212. При выходе из строя подшипникового узла должна быть исключена возможность осевого смещения или падения шкива, кроме натяжных шкивов.

Механические устройства на трассе ППКД и НКД

213. Общая глубина канавки направляющих роликов $(D_1 - D_2)/2$ для: несуще-тяговых канатов составляет $1/3$ диаметра каната, но не менее 10 мм;

натяжных канатов составляет $1,5$ диаметра каната, но не менее 5 мм,

где:

D_1 – диаметр наружного фланца ролика мм;

D_2 – диаметр бандажа ролика в основании канавки мм.

Выступание реборды ролика над его бандажом должно быть не менее 5 мм и составлять $1/6$ от диаметра несуще-тягового каната

Глубина канавки в бандаже ролика должна быть равной $1/10$ от диаметра несуще-тягового каната.

214. Реборды роликов для несущее–тяговых канатов одноканатных дорог с кольцевым движением при наличии новых бандажей роликов должны допускать поперечное раскачивание зажимов подвесок не менее $11^{\circ}30'$.

215. Опорное усилие прилегания каната должно равномерно распределяться по всем роликам.

216. Роликовые балансиры должны быть оборудованы защитными элементами, предотвращающими сход каната внутрь колеи КД, как минимум у первого и последнего ролика. У роликовых балансиров с более чем восемью роликами посередине роликового балансира необходимо предусмотреть дополнительную защиту от схода каната.

217. Защитный элемент не должен препятствовать нормальному прохождению каната и зажима каната.

Расстояние от этого элемента до реборды ролика не должно превышать $1/4$ диаметра каната и должно составлять не более 8 мм.

218. Роликовые балансиры для тяговых канатов подвесных канатных дорог должны быть оборудованы направляющими устройствами канатов внутри и снаружи.

219. Наружные направляющие устройства канатов двухканатных дорог с кольцевым движением с глубоким отклонением тяговых канатов должны проходить до ствола опоры и оказывать незначительное сопротивление сошедшему скользящему вверх тяговому канату.

220. На опоре или на направляющих устройствах необходимо предотвращать провисание сошедшего тягового каната.

221. Роликовые балансиры оборудуются ловителями каната с внешней стороны.

222. Ловители не должны препятствовать нормальному прохождению каната и зажима каната.

223. Глубина канавки ловителя должна быть не менее половины диаметра каната.

224. Опоры с верхними балансирными должны быть дополнительно оборудованы кронштейнами ловителей каната, независимо от ловителей роликовых балансиров.

225. Роликовые балансиры для несущих-тяговых канатов должны быть оснащены устройствами безопасности на опорах, которые в случае схода каната должны давать команду на остановку дороги.

226. Устройства безопасности на опорах располагают со стороны набегания каната на роликовые балансиры, а на роликовых балансирных с более чем четырьмя роликами также и со стороны сбегания каната. Они должны срабатывать уже при сходе каната с обоих роликов первого коромысла, а на роликовых балансирных с более чем четырьмя роликами и при сходе с обоих роликов последнего коромысла.

227. Приведение в действие устройств безопасности на опорах должно происходить вне зависимости от положения и движения сошедшего каната.

228. Опорные элементы несущих канатов:

должны быть регулируемы;

не должны препятствовать продольному и поперечному раскачиванию подвижного состава;

не должны препятствовать продольному раскачиванию подвижного состава снизу.

229. Канавки башмаков несущего каната должны соответствовать его диаметру. Поверхность башмаков должна иметь футеровку и возможность смазывания каната.

230. Длина башмаков несущего каната должна быть такой, чтобы канаты при неблагоприятном усилии натяжки и при превышении полезной нагрузки на 10 % прилегали к башмаку по радиусу. Концы башмаков каната должны иметь радиус скругления соответствующий пятикратному диаметру несущего каната. Длина радиуса скругления концов башмака должна соответствовать трехкратному диаметру каната.

231. На КД без улавливающего тормозного устройства башмаки канатов

должны охватывать несущие канаты не менее чем на 180° .

232. Для КД с улавливающим тормозным устройством должны выполняться следующие условия:

канатные башмаки должны охватывать несущий канат не менее чем на 120° за пределами зоны, в которой несущий канат всегда прилегает к канатному башмаку;

канатные башмаки должны иметь такую форму, чтобы по ним можно было проехать даже при закрытом улавливающем тормозе и чтобы можно было предотвратить вывешивание тормозных колодок на башмаках.

233. На башмаках промежуточных опор устанавливаются роликовые батареи тягового каната. При этом расстояние между несущим и тяговым канатами должно быть таким, чтобы исключалась возможность повреждения канатов при их колебаниях и их взаимное расположение не мешало срабатыванию улавливающего тормоза.

234. С внутренней и внешней стороны колеи КД, на башмаках, должно быть установлено не менее двух ловителей каната. Кроме этого, башмаки должны быть снабжены устройствами безопасности, контролирующими положение каната и останавливающими дорогу при его отклонении или сходе.

235. В местностях, где встречается повышенное образование льда на несущих канатах и их башмаках, необходимо принимать конструктивные меры по предотвращению опасности схода каната.

236. Опоры кольцевых дорог должны иметь лестницы шириной не менее 400 мм и шагом ступенек не более 300 мм. На опорах высотой свыше 15 м лестницы должны иметь ограждающие дуги. Дуги должны располагаться на расстоянии не более 800 мм друг от друга и соединяться между собой не менее чем тремя продольными полосами. Расстояние от лестницы до дуги должно быть в пределах 700 – 800 мм при радиусе дуги 350 – 400 мм. На головках опор должен быть обеспечен безопасный проход спасателей со спасательными средствами.

237. Опоры маятниковых дорог высотой до 30 м должны иметь

вертикальные или маршевые лестницы, а опоры высотой свыше 30 м – маршевые лестницы. Лестницы должны иметь площадки через каждые 8 – 12 м высоты. Ширина лестниц должна быть не менее 500 мм с шагом ступеней не более 300 мм. Наклонные лестницы должны снабжаться перилами. На опорах должны устанавливаться площадки с ограждением для выхода из вагона на опору обслуживающего персонала. Ширина площадок должна быть не менее 500 м.

238. На опорах с прижимными и комбинированными балансирными:

перпендикулярно уровню каната на земле или на фундаменте должны быть предусмотрены анкерные крепления для подъемных механизмов;

должна быть обеспечена возможность для крепления подъемных механизмов для опускания роликовых балансиров.

Механические устройства на трассе

239. Общая глубина канавки $(D_1 - D_2)/2$ роликов для тяговых канатов составляет $1/5$ диаметра каната, но не менее 5 мм. Выступание реборды ролика над его бандажом должно равняться $1/10$ диаметра каната.

D_1 – диаметр наружного фланца ролика, мм;

D_2 – диаметр бандажки ролика в основании канавки, мм.

240. Направляющие тягового каната в зоне горизонтальных отклонений устанавливаются на уровне прохождения каната. Перед отклонением каната и после него должны быть установлены вертикальные ролики или шкивы.

У самоустанавливающихся роликов и шкивов вертикальные ролики разрешается не устанавливать.

В случае схода каната с устройств, отклоняющих тяговой канат, он должен оказываться на ловителе каната.

241. Для тяговых канатов диаметром до 16 мм диаметр роликов должен быть не менее 200 мм, а перегиб каната на одном ролике максимум $8^\circ 30'$, у тяговых канатов диаметром свыше 16 мм минимальный диаметр

роликов составляет 250 мм, а перегиб каната на одном ролике $5^{\circ}30'$.

242. Комбинированные роликовые балансиры или шкивы со знакопеременной нагрузкой должны обеспечить безопасное прохождение тягового каната и плавное прохождение зажимов.

243. Ролики должны быть собраны в роликовый балансир так, чтобы происходило самостоятельное выравнивание нагрузки. Отдельные ролики не должны использоваться в качестве направляющих.

244. Роликовые балансиры должны поворачиваться только вокруг своей оси и иметь регулировку поперек и вдоль направления оси дороги. На КД, построенных на ледниках, разрешается использовать свободно движущиеся балансиры.

245. У вращающихся вокруг своей оси и свободно движущихся роликовых балансиров на стороне набегания и сбегания каната должны использоваться направляющие ролики с глубокой канавкой.

246. Роликовые балансиры и шкивы должны быть:

регулируемыми;

оснащены ловителями каната на трассе снаружи;

оснащены устройствами безопасности, отключающими дорогу при сходе каната;

оборудованы защитным элементом, предотвращающим сход каната внутрь колеи КД. Разрешается не устанавливать отклоняющие приспособления, если внутренняя реборда ролика вдвое превышает номинальный диаметр тягового каната.

247. Защитный элемент не должен препятствовать нормальному прохождению зажима и каната. Расстояние от защитного элемента до реборды ролика не должно превышать $1/4$ диаметра каната и должно составлять не более 8 мм.

248. Конструкция ловителя каната должна позволять свободное прохождение зажима по нему и исключать возможность повреждения роликового балансира.

249. Опоры должны иметь конструкцию или оснащение, позволяющее полностью поднимать тяговый канат с балансиров опоры.

250. Вместо фиксированных приспособлений разрешается использование съемных устройств для поднятия каната. При этом их опрокидывание должно быть исключено.

Требования к механическим устройствам БКД

251. Шкивы должны иметь футеровку из эластичного материала. Данное требование не распространяется на отклоняющие шкивы.

252. Шкивы тяговых канатов на станциях должны быть оборудованы устройствами для чистки ручьев от снега и льда, если глубина ручья каната ниже номинального диаметра тягового каната.

253. Подшипниковый узел шкивов тягового каната на станциях должен быть выполнен так, чтобы при выходе подшипникового узла из строя предотвратить недопустимое опрокидывание или падение шкива.

254. Шкивы, ролики и роликовые балансиры должны находиться на уровне каната со стороны набегания и сбегания.

255. Шкивы должны быть оснащены улавливающим устройством для каната. Отклонение тягового каната на верхней станции должно происходить так, чтобы расположенный спереди одного из шкивов роликовый балансир и его улавливающие устройства могли удерживать сошедший тяговый канат на шкиве.

256. Для установки каната, на шкиве должны быть расположены регулирующие по высоте ролики, роликовые балансиры или шкивы. Данное требование не распространяется на ББКД.

257. На станционных роликовых балансирах и на роликовых балансирах опор, со стороны сбегания каната, устанавливаются устройства безопасности, останавливающие БКД при сходе каната.

258. У опор БКД с высотой прохождения тягового каната менее 4 м вместо

устройства площадок разрешено использовать навесные или приставные лестницы.

Станционные устройства ППКД и НКД

259. Прохождение несущих канатов должно обеспечиваться с использованием опорных башмаков, шкивов или роликовых балансиров.

260. Шкивы, ролики и роликовые балансиры должны располагаться на уровне набегания и сбегания каната.

261. При сходе каната на КД с отцепляемыми зажимами в зоне станций, а также в зонах въезда и выезда со станции остановка КД должна происходить автоматически.

262. Конструкции опорных ферм станций должны обеспечивать безопасную посадку и высадку пассажиров. Въезд подвижного состава должен быть обеспечен при сошедшем канате, находящемся на ловителе каната ближайшей к станции опоры.

263. На станциях КД с отцепляемыми зажимами без запасного пути должно иметься приспособление для снятия с каната поврежденной единицы подвижного состава.

264. Соединение стрелок с главным путем должно гарантированно предотвращать въезд подвижного состава в зону нахождения стрелок при их неправильном положении. При этом должна быть обеспечена индикация положений стрелок.

265. На концах ездовой фермы НКД и двухканатных маятниковых дорог должны быть расположены демпферные элементы.

266. У НКД расстояние от демпферов до вагона при прохождении аварийного концевого выключателя (контроль точки остановки) с минимальной контролируемой скоростью должно быть равно тормозному пути при срабатывании аварийного тормоза.

267. Участки отцепления – прицепления зажима и каната должны: обеспечивать отцепление и прицепление зажима вне зависимости

от скорости движения;

обеспечивать отцепление и прицепление зажима при увеличении нагрузки на единицу подвижного состава на 50 %;

иметь защиту от атмосферного воздействия.

268. Взаимное положение зажима и каната должно регулироваться.

269. В зоне отцепления – прицепления устанавливаются необходимые направляющие для каната и зажима.

270. Механические контрольные устройства должны препятствовать возникновению неправильного процесса отцепления – прицепления зажима и каната.

271. Выход на линию средства подвижного состава с недостаточным усилием зацепления после прохождения участка прицепления не разрешается.

Подвесные рельсовые пути для подвижного состава

272. На станциях и в помещениях для подвижного состава в конце и в местах разрывов подвесных рельсовых путей должны быть предусмотрены механические концевые ограничители для предотвращения падения подвижного состава.

273. Система стрелок должна быть организована таким образом, чтобы подвижные части в открытом положении не попадали в пределы рабочего и транспортного диапазонов.

274. На КД, вблизи внешнего станционного рельсового пути, должны быть вспомогательные грузоподъемные устройства для снятия, установки и замены подвижного состава.

275. В машинном отделении над приводом следует располагать грузоподъемное устройство, предназначенное для монтажа и демонтажа приводных элементов.

Посадочные конвейеры

276. Посадочный конвейер должен быть доступен для лыжников и пешеходов.

277. Ширина посадочного конвейера должна быть больше ширины подвижного состава и выступать с обеих сторон от средства подвижного состава на 0,10 – 0,15 м. Количество зон посадочного конвейера, обозначенных маркировкой, должно соответствовать количеству посадочных мест единицы подвижного состава КД.

278. Остановка посадочного конвейера осуществляется с замедлением не более $0,5 \text{ м/с}^2$.

279. При движении КД в обратном направлении посадочный конвейер должен быть остановлен.

280. При превышении номинальной скорости посадочного конвейера более чем 0,1 м/с должна происходить автоматическая остановка КД.

281. Остановка посадочного конвейера должна приводить к остановке КД и наоборот. Движение КД при отключенном конвейере разрешается со скоростью, предусмотренной для КД без посадочного конвейера.

Натяжные устройства ППКД и НКД

282. Натяжение несущего, несуще–тягового и тягового канатов должно создаваться устройством, обеспечивающим величину натяжения указанную в руководстве по эксплуатации КД.

283. Ход натяжной тележки должен ограничиваться упорами и контролироваться устройствами безопасности. Натяжные устройства при любых условиях нормальной эксплуатации КД не должны достигать упоров. При срабатывании устройства безопасности должна происходить остановка КД. Возврат в рабочее положение устройства безопасности должен производиться вручную.

284. Коэффициент запаса надежности сцепления каждого клеммного зажима несущего каната должен быть не менее 3.

285. Для возможности перемещения несущих канатов должна быть предусмотрена дополнительная (резервная) длина каната равная шестикратной длине самого длинного башмака несущего каната или седловины роликовой цепи плюс 5 м.

286. При заякоривании несущего каната с обеих сторон натяжение каната в зоне анкерных устройств необходимо периодически контролировать.

287. Для крепления концов несущих и натяжных канатов на тумбе должно быть предусмотрено не менее трех полных витков.

288. Конструкции контргрузов натяжки и натяжных тележек должны исключать возможность схода, зажатия, опрокидывания, наклона, закручивания.

289. Для комбинированных приводных и натяжных устройств крутящий момент окружного усилия не должен препятствовать движению натяжной тележки.

290. Для проведения профилактических работ натяжное устройство должно быть разгружено.

291. Натяжные шкивы натяжных устройств с контргрузом должны быть футерованы эластичным материалом и иметь желоба для каната.

292. Глубина желобов должна составлять не менее $1/3$ диаметра каната; радиус желобов должен соответствовать радиусу каната.

293. Реборды натяжных шкивов должны выступать за футеровку не менее, чем на $1/3$ диаметра каната.

294. Для натяжных шкивов, расположенных вне помещений, необходимо предусмотреть скребки для очистки ото льда.

295. Для натяжных шкивов, расположенных на консолях, следует предусмотреть защиту от схода каната.

296. Натяжные шахты натяжных устройств с контргрузом должны быть оборудованы искусственным освещением и защищены от атмосферных

воздействий.

297. Зазор между контргрузом и стеной со стороны направляющих должен быть не менее 0,7 м, а с других сторон – не менее 0,5 м.

298. Лестницы из скоб в шахтах натяжных устройств с ходом контргруза более 10 м должны быть оснащены приспособлениями для защиты персонала от падения.

299. Гидравлические устройства должны быть оснащены регулируемым клапаном ограничения давления.

300. Элементы магистрали обратного потока гидравлического устройства, а также расчетное соотношение поперечного сечения магистрали к ее длине не должны препятствовать снижению давления. Для обеспечения надежности и безопасности гидравлического контура необходимо предусмотреть отдельную магистраль обратного потока.

301. Снижение давления в системе должно производиться с помощью клапана с ручным управлением.

302. Гидросистема должна иметь индикатор уровня масла. Для регистрации запаса гидравлической жидкости должен быть установлен прибор визуального контроля. Фильтры гидросистемы должны иметь индикатор степени загрязнения.

303. Фильтры, встроенные в магистрали обратного потока, должны иметь обходную магистраль и клапан ограничения давления.

304. При использовании в натяжном устройстве двух и более гидравлических цилиндров должно быть исключено возникновение разности давления между цилиндрами. Гидроцилиндры должны быть оснащены устройствами, автоматически закрывающими напорную полость гидроцилиндра при повреждении трубопровода.

305. Гидравлическое натяжное устройство необходимо контролировать при работе на вспомогательном и аварийном приводах. На аварийном приводе допускается также ручное управление гидравлической системой натяжения для поддержания давления.

306. Поддерживание натяжного усилия с колебаниями в пределах 15 % от номинального, а также отключение привода КД при выходе из этого диапазона производится автоматически.

307. Усилие натяжения контролируется двумя независимыми измерительными устройствами, при условии, что одно из них является устройством прямого действия.

308. Гидросистема натяжного устройства должна иметь возможность ручного управления.

Дополнительные требования для натяжных устройств БКД

309. Лебедки должны быть оборудованы стопорными устройствами, предотвращающими самопроизвольное вращение барабана лебедки.

310. На канатных дорогах, построенных на ледниках, усилие натяжения оттяжки необходимо контролировать с помощью измерительного прибора. Отключение дороги должно осуществляться автоматически при превышении предельных значений.

311. Поддерживание натяжного усилия с колебаниями в пределах 10 % от номинального, а также отключение привода КД при выходе из этого диапазона производится автоматически.

312. Не допускается оснащать ББКД автоматическим натяжным устройством.

313. На ББКД необходимо контролировать усилие натяжения каната.

314. Длину хода натяжной тележки необходимо с обеих сторон ограничить упорами или контролировать с помощью устройств безопасности.

Подвижной состав

315. Нагрузка от одного пассажира на подвижной состав КД не должна превышать:

для одноместного подвижного состава – 0,9 кН;

для двух и трехместного подвижного состава – 0,85 кН;

для четырехместного подвижного состава – 0,8 кН;

для подвижного состава более четырех пассажиров – 0,75 кН.

316. На подвижном составе должен быть обеспечен доступ к его элементам для осуществления их контроля и проведения профилактических работ.

317. Metalлоконструкции подвижного состава должны иметь антикоррозионное покрытие. Полые профили должны быть защищены от внутренней коррозии и иметь дренажные отверстия.

318. Болты для соединения ответственных деталей должны иметь класс прочности не менее 8,8.

319. Для обеспечения идентификации подвижного состава КД, за исключением буксировочных устройств, должна быть выполнена его нумерация.

320. Конструкция подвижного состава должна обеспечивать проведение спасательных операций и возврат подвижного состава в исходное положение. Крыша подвижного состава должна иметь покрытие, исключающее проскальзывание обуви, позволяющее проведение спасательных операций и ревизий. На подвижном составе должны быть устроены элементы для крепления страховочного оборудования, рукояти и/или подножки для подъема и спуска персонала.

321. Минимальное количество витков тягового каната на барабане должно быть не менее 2,25 витка.

322. Барабан тягового каната с канавками должен соответствовать следующим требованиям:

радиус канавок должен составлять от $0,52d$ до $0,54d$;

глубина канавок должна составлять не менее $0,15d$;

уклон канавок должен составлять не менее $1,05d$,

где d – диаметр каната.

323. Все барабаны должны быть оснащены устройством,

регистрирующим отклонение каната от его оси в горизонтальной плоскости более чем на 20 мм.

324. Барабан для тягового каната должен быть рассчитан на передачу утроенного усилия натяжения каната.

325. Ролики ходовой тележки подвижного состава должны быть футерованы.

326. На концах ходовой тележки подвижного состава должны быть предусмотрены снегоочистители.

Фиксированные и отцепляемые зажимы ПКД

327. Каждый зажим должен иметь идентификационный номер.

328. Зажимные губки должны охватывать канат так, чтобы расстояние между обоими концами зажимных губок не превышало $0,75d$, где d – диаметр каната.

329. Длина зажимных губок ($L1$, $L2$) для фиксированных зажимов должна составлять не менее $2d$. Основные параметры зажимов приведены на рисунке 3.

330. Сумма длин зажимных губок, состоящая из двух сегментов, для фиксированных зажимов должна составлять не менее $3,5d$, а для отцепляемых зажимов не менее $5d$, где d – диаметр каната.

331. Конструкция зажимов каната должна обеспечивать прохождение закрепленного на канате зажима по ловителю каната.

332. При использовании пружин для создания зажимного усилия губок необходимо, чтобы при выходе из строя одной из пружин остаточное зажимное усилие составляло не менее 50 % от минимального зажимного усилия.

333. На зажимных губках должен быть указан диаметр каната d .

334. Величина момента затяжки зажима указывается в паспорте КД.

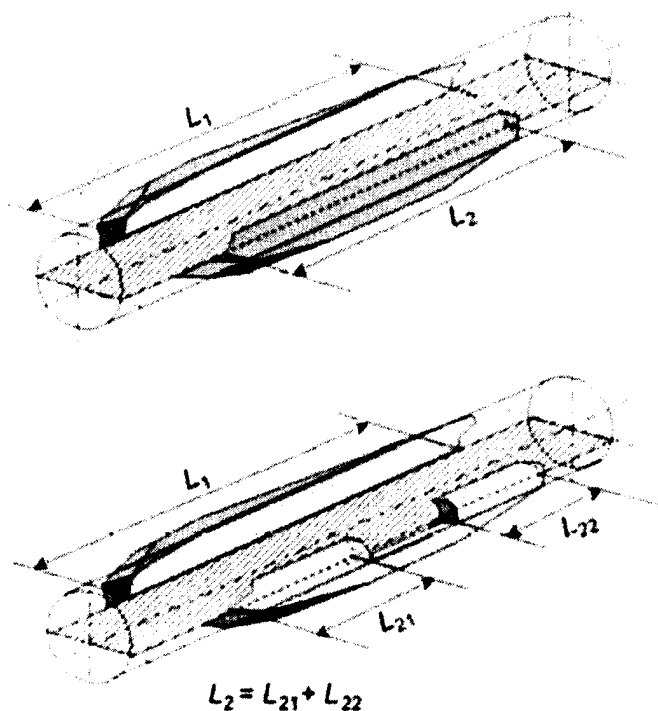


Рисунок 3. Зажимы

L_1 – длина неподвижной зажимной губки 1; L_2 – длина подвижной зажимной губки 2; L_{21} , L_{22} – длина сегментов зажимной губки

335. Коэффициент запаса надежности сцепления зажима определяется по формуле:

$$\frac{P\mu_2}{N} \geq K;$$

где:

P – сила зажатия каната, Н;

μ_2 – приведенный коэффициент трения, учитывающий число плоскостей трения, форму внутренней поверхности и конструктивные особенности зажима;

N – сила, смещающая зажим (с учетом динамических воздействий), Н.

При этом удельное давление зажатия каната не должно превышать 3000 Н/см^2 .

Дополнительные требования для фиксированных зажимов

336. Соединение подвижного состава ППКД с несуще-тяговым

канатом необходимо производить пружинно-винтовым или винтовым зажимом.

337. Коэффициент запаса надежности сцепления:

для пружинно–винтовых зажимов – 1,75;

для винтовых зажимов – 3,0.

338. В работе пружины винтовых зажимов следует использовать до 80 % максимально возможного рабочего хода.

339. При всех отклонениях от номинального диаметра несущего каната (от –10 % до +6 %) величина между зажимными губками до их соприкосновения должна составлять не менее 1 мм.

340. Запрещается установка зажима на счалках каната.

341. При создании зажимного усилия губок тарельчатыми пружинами и при отказе отдельных тарельчатых пружин зажимное усилие не должно снижаться более чем на 15 %.

Дополнительные требования для отцепляемых зажимов

342. Соединение подвижного состава ППКД с отцепляемыми зажимами с несущего–тяговым или тяговым канатом необходимо производить одним или двумя независимыми друг от друга зажимами.

343. При двух зажимах должно быть обеспечено равномерное распределение усилия между ними.

344. Коэффициент запаса надежности сцепления зажима с учетом допускаемых износов губок каната:

при одном зажиме аппарате $K \geq 3$;

при двух зажимах $K \geq 2,2$.

345. Если между центрами двух зажимов расстояние меньше 15 диаметров каната, то такой блок считают как один зажим.

346. Зажимное усилие губок при изменении диаметра каната на 10 % от его номинального диаметра не должно снизиться более чем на 25 %.

347. Открытое положение зажима должно позволять произвести

отцепление от каната, диаметр которого на 10 % больше номинального.

348. Открытое положение зажима должно позволять произвести отцепление от участка счалки каната.

349. Пружины должны иметь срок службы не менее 500000 циклов отцепления-прицепления зажима. В работе пружины отцепляемых зажимов следует использовать до 80 % максимально возможного рабочего хода.

350. Зажим должен крепиться на канате, диаметр которого составляет $1,1d + 1$ мм или $0,9d - 1$ мм.

351. Станционные устройства безопасности для отцепляемых зажимов должны обеспечивать отцепление-прицепление зажима и усилие зажатия каната.

352. Контроль отцепления-прицепления зажима производят как при движении КД вперед, так и при ее движении в обратном направлении.

Контроль отцепления-прицепления зажима включает:

контроль взаимного положения каната и зажимных губок перед зацеплением;

контроль закрытия зажимных губок на канате после зацепления.

Общие требования к фиксированным и отцепляемым зажимам БКД

353. Конструкция устройств для отклонения каната должна обеспечивать беспрепятственное прохождение зажимов при движении БКД.

354. Диаметр каната должен быть указан на зажиме.

Дополнительные требования для фиксированных зажимов БКД

355. Коэффициент запаса надежности сцепления фиксированных зажимов – против проскальзывания – 2.

356. При отклонениях номинального диаметра каната от -10 % до $+6$ % величина закрытия зажимных губок до их соприкосновения

должна составлять не менее 1 мм.

357. Зажимное усилие губок, создаваемое тарельчатыми пружинами, не должно снижаться более чем на 15 % при выходе из строя отдельных тарельчатых пружин.

358. В работе тарельчатых пружин следует использовать до 80 % максимально возможного рабочего хода.

359. Зажимы должны охватывать канат настолько, чтобы расстояние между обоими концами зажимных губок не превышало $0,75d$.

360. Номинальный диаметр каната, величина момента затяжки зажима, допустимый износ зажимных губок указываются в руководстве по эксплуатации.

Дополнительные требования для отцепляемых зажимов БКД

361. Допустимые отклонения диаметра каната и нормы износа втулок зажима должны быть указаны в руководстве по эксплуатации.

362. Диаметр отверстия втулки зажима должен быть в пределах от $1,18d$ до $1,22d$.

363. Для каната диаметром от 12 до 18 мм наружный диаметр втулки зажима должен составлять 40 – 46 мм, а ее длина должна быть равна 40 ± 1 мм.

Ходовые механизмы НКД

364. Для обеспечения устойчивости против опрокидывания подвижного состава НКД при торможении минимальное давление колеса должно быть не ниже 20 % от значения, полученного по формуле:

$$\frac{1}{n} \times m \times g \times \cos\alpha,$$

где:

n – количество колес у единицы подвижного состава, (шт.);

m – масса вагона фуникулера без пассажиров (кг);

α – максимальный наклон пути (град.);

g – ускорение свободного падения (м/с^2).

365. На подвижном составе должно быть установлено оборудование, предназначенное для очистки рельсов от снега/льда.

Ловитель вагона

366. Ловитель вагона должен срабатывать автоматически при:
обрыве тягового каната;
выходе из строя креплений концов каната;
превышении скорости дороги на 25 % от номинальной;
движении фуникулера в случае нарушения кинематической связи между приводом и главным валом.

367. Персонал НКД должен иметь возможность приводить в действие ловитель вагона.

Кабины кольцевых КД

368. Кабины изнутри должны быть оснащены защитными элементами – поручнями или планками при:

перевозке пассажиров стоя должно быть не менее двух защитных элементов. Расстояние между ними должно составлять не более 0,4 м. Главный защитный элемент должен находиться по периметру кабины на высоте $1,1 \pm 0,1$ м от пола. Ширина главного защитного элемента должна составлять не менее 15 см. Прочие защитные элементы должны иметь ширину не менее 4 см;

перевозке пассажиров сидя спиной внутрь кабины защитные элементы должны располагаться вдоль стенок кабины на высоте $0,7 \pm 0,1$ м. Ширина этого защитного элемента должна быть не менее 4 см.

В этих случаях кабины должны быть оснащены по всему периметру, кроме дверных проемов, подножкой. Схема расположения защитных элементов приведена на рисунке 4.

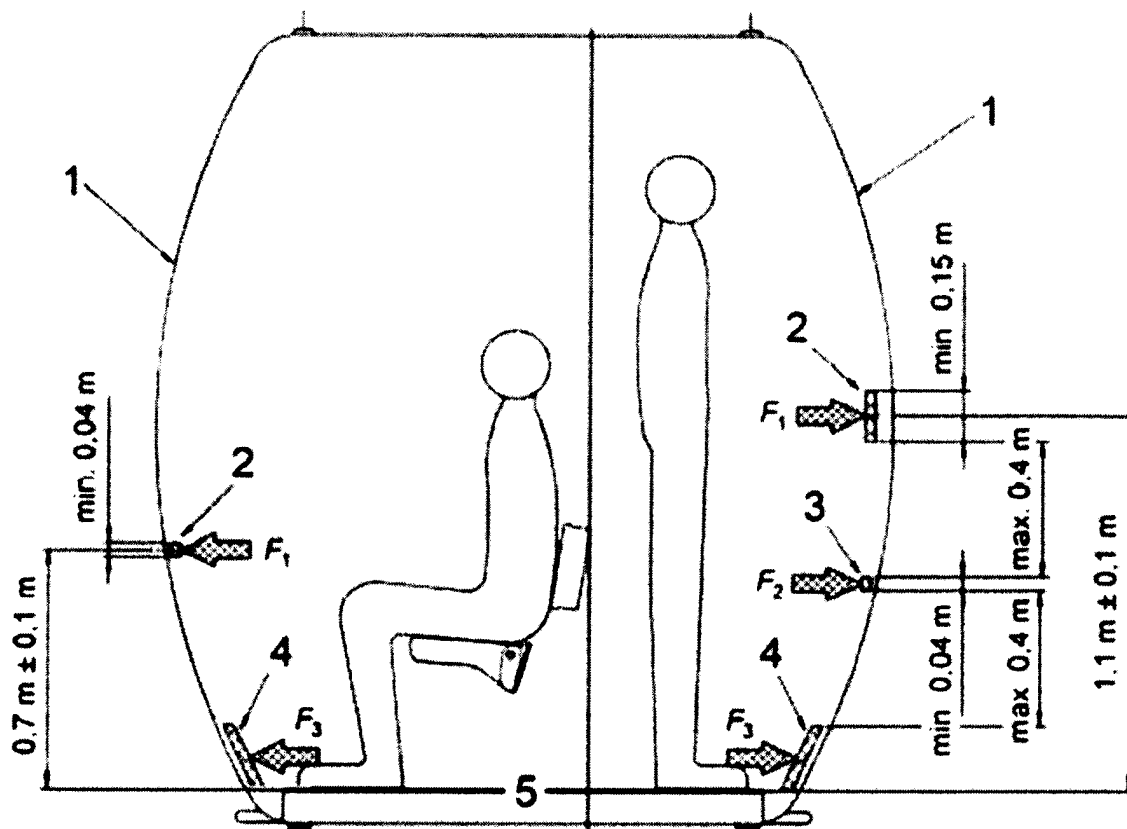


Рисунок 4. Схема расположения защитных элементов.

1 – стенка кабины; 2 – главный защитный элемент; 3 – нижний защитный элемент; 4 – подножка; 5 – площадь пола.

369. Снаружи кабины должны быть оснащены защитными демпферами.

370. Кабины, предназначенные для перевозки пассажиров в креслах-каталках, должны иметь ширину дверного проема не менее 0,8 м. В таких кабинах должно быть предусмотрено устройство для фиксации кресел-каталок.

371. В кабинах без сопровождающего персонала должны присутствовать указания по правилам поведения перевозимых пассажиров, в том числе поведения при остановке подвижного состава на трассе.

372. Нагрузка на пол кабины для перевозки пассажиров стоя составляет 4500 Н/м^2 .

Для кабин с 50 % и более сидячих мест нагрузка на пол составляет 3500 Н/м^2 .

373. Окна в кабине должны быть расположены на высоте не более 1,1 м от пола и иметь конструкцию, чтобы через них не проходил шар диаметром 0,2 м.

374. В кабинах должны быть предусмотрены вентиляционные устройства.

375. Пол кабин не должен быть скользким и должен быть оснащен водостоками.

Кабины маятниковых КД

376. При наличии в кабине проводника с пультом управления, для него должно быть оборудовано место минимальной площадью 0,4 м².

377. Кабины с пультом управления должны быть оснащены наружными прожекторами и внутренним освещением.

378. Кабины должны быть оборудованы люком в крыше и лестницей. Лестницы, установленные на полу, должны быть зафиксированы.

379. Конструкция люка должна обеспечивать прохождение в него шара диаметром 0,6 м. Крышка люка не должна самопроизвольно закрываться.

380. В кабинах необходимо предусмотреть крепежную систему для спасательного оборудования.

381. В кабинах вместимостью более 80 человек сопровождающий персонал должен находиться у пульта управления на возвышении по отношению к уровню пола кабины.

Двери кабин

382. Двери кабин должны закрываться и запираться. Запирание дверей контролируется автоматически.

383. Автоматические двери должны отвечать следующим требованиям:

усилие закрытия у края двери на последних 150 мм траектории закрытия

не должно превышать среднего значения 150 кН;

кромки дверей должны быть закруглены.

384. Конструкция дверей и их крепления должны выдерживать такие же усилия, что и стенки кабин.

385. Проемы дверей закрытых кабин должны иметь высоту не менее 2 м. У КД с кольцевым движением и транспортированием пассажиров сидя в количестве не более чем восемь человек в открытых кабинах проем дверей должен иметь высоту не менее 1,5 м.

386. Двери кабины без сопровождающего персонала не должны иметь возможность открытия их пассажирами.

Кресла

387. Кресла должны быть оснащены спинкой и подлокотниками, а также защитной скобой и подножками.

388. Защитные скобы должны в закрытом состоянии иметь расстояние от поверхности сидения кресел не менее 0,2 м.

389. У передней и задней кромки кресла не должно быть выступающих деталей с острыми краями.

390. Дополнительные приспособления (приспособления для лыж, держатели для саней) должны быть расположены на конструкции кресла так, чтобы не мешать процессу посадки–высадки пассажиров.

391. Поверхность сидений при всех нагрузках (без продольного раскачивания) должна быть наклонена вниз назад под углом не менее 6 градусов. Глубина сиденья должна быть не менее 0,45 м. Свобода движения откидных сидений не должна создавать дополнительные опасные ситуации (падения, защемления, порезы) для перевозимых пассажиров.

392. Ширина сидений на каждого пассажира должна составлять не менее:

0,5 м – до 2 пассажиров в ряду;

0,45 м – более 2 пассажиров в ряду.

393. У кресел с более чем четырьмя местами должно быть разделение на отдельные сидения для перевозимых пассажиров. Промежуточные подлокотники не допускаются.

394. Каждое кресло должно быть оснащено спинкой высотой не менее 0,35 м. Откидные спинки кресел должны фиксироваться.

395. Боковые подлокотники должны иметь высоту 0,15 – 0,25 м от поверхности сидения кресла.

396. Конструкция защитных скоб должна обеспечивать процесс закрытия над головой пассажиров. Они должны иметь подножки.

397. Усилие закрытия защитной скобы за ручку не должно превышать 100 Н. Непреднамеренное открывание/закрывание защитной скобы не допускается. Защитные скобы должны одинаково управляться с любого места кресла.

398. Закрытие и открытие скобы должно происходить независимо от защитного колпака. Во время движения открытие защитного колпака не должно приводить к открытию защитной скобы. Кресло должно быть оснащено приспособлением, которое закрывает и блокирует защитный колпак кресла без пассажиров.

399. Усилие закрытия защитного колпака за ручку не должно превышать 100 Н. Непреднамеренное открывание/закрывание защитных колпаков не допускается. Защитные колпаки должны одинаково управляться с любого места кресла.

Вагоны НКД

400. Расположение защитных устройств в вагонах должно соответствовать требованиям пункта 368 настоящих ФНП. Подножки в вагонах не обязательны.

401. В купе вагонов, в которых пассажиров перевозят стоя, не должно

быть ступенек. Соединения между купе должны быть оборудованы поручнями.

402. Вагоны должны быть оснащены демпферами.

403. Вагоны без сопровождающего персонала должны быть оснащены устройствами, автоматически останавливающими КД при столкновении с препятствиями на трассе.

404. В каждом вагоне должны быть указаны допустимое количество пассажиров, полезная нагрузка в килограммах, запрет на курение.

405. В вагонах без сопровождающего персонала должны быть вывешены правила перевозки пассажиров.

406. Вагоны должны быть оснащены устройствами вентиляции.

407. Окна в вагонах фуникулеров должны быть выполнены из прочного нерастрескивающегося материала. Окна должны быть расположены на высоте как минимум 1,1 м от пола и иметь такую конструкцию, чтобы в них нельзя было просунуть шар диаметром 0,20 м.

408. Пол вагонов должен быть оснащен водостоками и исключать проскальзывание.

409. Нагрузка на пол кабины составляет:

для перевозки пассажиров стоя – 4500 Н/м^2 ;

для перевозки пассажиров стоя и сидя – 3500 Н/м^2 .

410. Вагоны с сопровождающим персоналом должны быть оснащены пунктом управления, позволяющим персоналу наблюдать за трассой перед вагоном.

411. Пункт управления должен быть оснащен устройством ручного управления ловителя вагона.

412. Вагоны должны быть оснащены наружными прожекторами и внутренним освещением.

413. Двери вагонов должны закрываться, блокироваться и открываться снаружи.

414. Автоматические двери должны отвечать следующим требованиям:

усилие закрытия у края двери на последних 150 мм траектории закрытия не должно превышать среднего значения 150 кН;

кромки дверей должны быть закруглены.

415. Конструкция дверей и их креплений должны выдерживать такие же усилия, что и стенки вагонов.

416. Контроль блокировки дверей вагонов необходимо проводить во время движения. При разблокировке дверей должна происходить автоматическая остановка КД.

417. В случае возникновения аварийной ситуации пассажиры должны быть в состоянии вручную разблокировать и открыть двери.

Профилактические кабины

418. Профилактические кабины должны иметь две расположенные друг над другом площадки:

нижняя площадка предназначена для перевозки людей и материалов, инструментов и вспомогательных средств;

верхняя опорная поверхность (площадка) предназначена для проведения с нее необходимых работ с сооружениями на трассе.

419. Нижняя площадка должна быть ограждена поручнями. Верхняя площадка при отсутствии поручней должна иметь опорные точки для крепления персонального защитного оборудования от падения.

420. Каждая опорная точка для крепления персонального защитного оборудования от падения должна иметь обозначение.

421. Обе площадки профилактической кабины должны быть оснащены лестницей и вспомогательным приспособлением для перехода с площадки на сооружения на трассе.

422. На каждой профилактической кабине должна быть указана максимально допустимая нагрузка на опорную поверхность.

Буксировочные устройства

423. Буксировочное устройство, кроме буксировочного устройства ББКД, должно состоять из следующих частей:

узла соединения с тяговым канатом;

жесткого или деформирующегося промежуточного элемента;

узла подцепления лыжников (буксира).

424. Промежуточный элемент должен выполнять функции упругого удлинителя буксировочного устройства при посадке и транспортировании лыжника и может быть различной конструкции (барабанная, телескопическая).

425. Конструкция подвески должна обеспечить свободное прохождение буксировочным устройством роликов, блоков и шкивов при поперечном отклонении от вертикали на угол не более $11^{\circ}30'$.

426. Узел соединения буксировочного устройства с тяговым канатом должен иметь упоры, ограничивающие продольное качание жесткой части устройства на угол до 80° от вертикали.

427. Буксировочное устройство должно обеспечить автоматический возврат буксира в исходное положение после отцепления лыжников.

428. Узел подцепления должен обеспечить удобное положение лыжника во время подъема и возможность быстрого и легкого освобождения его от узла подцепления не только на станции, но и также во время подъема или в случае его падения.

429. Вытяжной канат буксировочного устройства должен вытягиваться до номинальной длины, при действии на него нагрузки в 30 кг.

430. Разрывное усилие вытяжного каната составляет не менее 4000 Н.

431. Буксировочные траверсы для самообслуживания оснащаются штангой длиной не менее 1,5 м. Во втянутом состоянии они должны быть направлены поперек оси дороги и свободно поворачиваться назад.

Пункт управления и устройства контроля

432. КД должна иметь не менее одного пункта управления, с которого должны осуществляться ее управление и остановка, а также все виды контроля.

433. На пункте управления маятниковых КД контроль за местонахождением подвижного состава на трассе осуществляется с помощью индикаторного устройства, которое должно:

определять направление движения;

иметь возможность корректировки перед началом следующей поездки;

иметь шкалу с делениями в метрах, где указывается расстояние от подвижного состава до приводной станции;

информировать о положении опор, начале замедления на въезде, о фиксированных точках на трассе;

функционировать вне зависимости от типа используемого привода;

оставаться в рабочем состоянии при выходе из строя дублирующих устройств.

434. На маятниковых КД индикация нахождения средств подвижного состава на трассе может осуществляться с помощью соответствующего индикаторного устройства в пункте управления, причем:

данное индикаторное устройство должно распознавать направление движения, в том числе при его изменении;

при достижении пункта регулировки и остановки хотя бы на одной станции данное индикаторное устройство должно быть скорректировано так, чтобы перед началом следующей поездки оно находилось в соответствующем начальном положении;

данное индикаторное устройство должно иметь шкалу с соответствующими делениями, где расстояние от средства подвижного состава до приводной станции выражено в метрах;

необходимо давать индикацию положения опор, начала замедления на въезде, контроля фиксированной точки, некоторых важных мест контроля

въезда, а также важных мест на трассе;

индикаторное устройство положения подвижного состава должно работать вне зависимости от типа используемого привода;

индикаторное устройство положения подвижного состава должно оставаться в рабочем состоянии даже при выходе из строя дублирующих устройств.

Органы управления КД

435. КД должна приводиться в рабочее состояние с помощью пульта управления в кабине оператора вне зависимости от других имеющихся видов управления.

436. Одновременно должен быть задействован лишь один вид управления. Команда начала движения должна отдаваться только одним видом системы управления.

437. Переключение из одного режима движения в другой и от одного вида управления к другому должно производиться кратковременно на остановленной КД.

438. Системы управления КД должны обеспечить безопасность их эксплуатации на всех предусмотренных режимах работы и при всех внешних воздействиях, предусмотренных руководством по эксплуатации.

439. Системы управления КД должны быть оборудованы средствами, предупреждающими о нарушениях в работе канатной дороги.

Средства, предупреждающие о нарушениях в работе КД, должны обеспечить безошибочное, достоверное и быстрое восприятие информации персоналом.

440. Органы управления канатной дорогой должны:
располагаться в доступных местах, иметь надписи на русском языке и понятные обозначения;

располагаться вне опасной зоны, за исключением органов управления, функциональное назначение которых требует нахождения работающего

персонала в опасной зоне;

исключать их произвольное перемещение.

441. Орган управления аварийной остановкой должен:

быть идентифицируемым и легкодоступным для персонала, отличаться цветом, формой и размерами от других органов управления;

останавливать КД путем наложения тормоза на приводной шкив;

возвращаться в исходное положение персоналом, не вызывая ее пуск.

442. На пульте оператора, пункте управления, а также наблюдательных пунктах КД должны быть установлены индикаторные устройства в соответствии с приложением № 4 к настоящему ФНП.

443. Индикаторные устройства следует устанавливать так, чтобы обслуживающий персонал постоянно имел информацию о состоянии КД.

444. Для индикаторных устройств, за исключением определенных случаев, установлена следующая цветовая индикация:

Красный:	Аварийный случай	Опасное состояние, безопасная остановка
Желтый:	Отклонение от нормы	Предупреждение, указание на не нормальное состояние
Зеленый:	Норма, безопасно	Нормальное состояние
Синий:	Вынужденное отключение функций безопасности	Требует действий
Белый/ Серый/ Черный	Нейтрально	Никакого специального значения, в сомнительных случаях

Управление и регулировка на ППКД и НКД

445. Управление ходом движения должно осуществляться либо автоматически, либо вручную.

446. Команда о начале движения должна отдаваться, если выполнены все условия для начала движения:

канатная дорога остановлена;

электрооборудование для передачи скорости установлено в исходное

положение;

рабочий тормоз закрыт;

получены сигналы готовности со всех станций.

447. Команды об изменении направления движения должны отдаваться только после полной остановки канатной дороги.

448. При движении в обратном направлении после получения команды о начале движения самопроизвольное ускорение исключено.

449. Система управления должна контролировать максимально допустимую скорость как при нормальном режиме работы, так и при движении в обратном направлении.

450. Скорость движения устанавливается с пункта управления как перед началом движения, так и во время него, и может быть изменена. При наличии нескольких пунктов управления возможность изменения скорости должна быть предусмотрена для всех пунктов.

451. На кресельных КД изменение скорости во время движения должно быть допустимо с площадок посадки и высадки.

452. После изменения скорости обратное ее возвращение в первоначальный режим может быть произведено только с того пункта управления, с которого оно было произведено изначально.

453. Команды системы управления для снижения скорости должны быть приоритетными по отношению к другим командам, за исключением команд для остановки КД.

454. Сигнал готовности на пульте управления должен:

действовать в системе управления, если дорога готова к работе;

отключаться сигналом остановки КД;

гаснуть самостоятельно, если по истечении 30 секунд не поступило сигнала начала движения.

Контроль параметров КД

455. На ППКД и НКД должен быть обеспечен автоматический контроль следующих режимов:

отключение при превышении скорости;

для маятниковых КД и КД с пульсирующим режимом работы – контроль зоны въезда;

контроль скорости на трассе (например, при прохождении опоры);

функции безопасности в зоне выезда, въезда и прохождения подвижного состава по станциям для кольцевых КД отцепляемыми зажимами;

срабатывание рабочих тормозов;

срабатывание аварийных тормозов;

избыточное срабатывание открывающих клапанов аварийных тормозов;

отслеживание замедления движения.

456. Устройства безопасности КД с отцепляемыми зажимами должны контролировать:

закрытие и блокировку дверей кабин на станции для канатных дорог с кольцевым движением;

закрытие и блокировку дверей кабин (вагонов) для маятниковых канатных дорог и НКД;

блокировку дверей вагонов НКД на трассе;

положение откидных или перемещаемых площадок и платформ;

положение дверей платформы с ручным управлением;

своевременную высадку пассажиров кресельных канатных дорог с фиксированными зажимами.

457. При сцеплении-расцеплении контролируются:

открытое положение губок зажима перед участком сцепки, а также при движении в обратном направлении;

положение каната на участке сцепления-расцепления;

правильное охватывание каната губками зажима после процесса сцепления, а также при движении в обратном направлении;

достаточное зажимное усилие; данный вид контроля может проводиться перед, во время и после процесса сцепления;

надлежащее отделение зажима от каната после процесса расцепления зажима, также при движении в обратном направлении.

458. Необходимо контролировать положение стрелок главного пути.

459. Станционные устройства безопасности должны производить остановку подвижного состава при отклонениях от штатных параметров сцепки-расцепки на въезде на станцию или при выезде с нее.

460. Каждый зажим кресла (кабины) после прохода станционного включателя перед выходом на трассу дороги должен пройти автоматическую проверку:

правильности положения губок при захвате каната;

допустимого положения зажимного механизма;

достаточности усилия зажатия каната.

461. При задевании движущейся тележки кресла (кабины) контурного шаблона либо сдвиге зажима вдоль каната дорога должна автоматически останавливаться. При этом конструкцией станции должна быть обеспечена невозможность выхода неисправного кресла (кабины) на трассу дороги.

Контроль разгона и торможения

462. Ускорение при разгоне и торможении на участках прицепления и отцепления не должны превышать $1,5 \text{ м/с}^2$.

463. При прицеплении зажима к канату разность скорости зажима и движущегося каната не должна превышать $0,3 \text{ м/с}$.

464. Скорость и направление движения устройств разгона и торможения должны быть согласованы с движением каната.

465. Устройства разгона и торможения должны препятствовать

несанкционированному движению подвижного состава по главным путям при остановке дороги.

466. Устройства разгона и торможения должны функционировать при использовании аварийного привода.

467. При неисправности устройств разгона и торможения должна быть обеспечена возможность проведения процесса эвакуации пассажиров.

468. Устройства разгона и торможения должны быть защищены от воздействия погодных условий, которые могут препятствовать их работе.

Контроль расстояния между единицами подвижного состава на КД с отцепляемыми зажимами

469. На каждой станции должны быть предусмотрены устройства, обеспечивающие минимально допустимое расстояние между единицами подвижного состава на трассе.

470. Предусмотренное расстояние между подвижным составом должно выдерживаться вне зависимости от скорости дороги и нагрузки на подвижной состав.

471. Как минимум на одной станции должно быть предусмотрено устройство индикации расстояний. При наличии устройства индикации расстояний только на одной станции прохождение подвижного состава на других станциях должно производиться так, чтобы не допустить изменения расстояний между единицами подвижного состава.

472. Необходимо контролировать:

минимально допустимое расстояние между единицами подвижного состава на трассе;

достаточное безопасное расстояние между единицами подвижного состава на станциях.

Контроль закрытия-открытия дверей кабин-колпаков кресел

473. У закрытого подвижного состава на КД с отцепляемыми зажимами устройство закрытия колпаков должно располагаться в конце зоны посадки и перед устройством разгона. Двери должны полностью открываться только после прохождения устройства торможения и достижения зоны высадки с предусмотренной скоростью.

474. В случае оснащения кресел защитными колпаками должны быть предусмотрены автоматические закрывающие и открывающие устройства. Процесс закрытия должен происходить автоматически при креслах без пассажиров и колпаки должны быть зафиксированы от открытия на трассе. Если колпаки кресел с пассажирами автоматически закрываются, то это должно быть неопасно для перевозимых пассажиров. Защитные колпаки кресел должны быть полностью открыты, если пассажиры находятся на посадочной площадке. Если устройства открытия – закрытия колпаков кресел не позволяют КД двигаться в обратном направлении, то их необходимо отключить (вывести из эксплуатации).

Электрооборудование

475. КД должны быть оборудованы средствами отключения от всех источников энергии.

476. Вводное устройство должно отключать питание и полностью снимать напряжение с электрических цепей, за исключением цепей аварийного освещения и защиты информации.

477. Выход из строя главного источника питания не должен влиять на системы безопасности КД. При этом должно быть обеспечено использование аварийного привода.

478. Полное или частичное прекращение энергоснабжения и последующее его восстановление, а также повреждения цепи управления энергоснабжением не должны приводить к возникновению:

самопроизвольного пуска КД при восстановлении энергоснабжения;
невыполнения отданной команды на остановку;
снижения эффективности защитных устройств.

479. Отключение различных функций безопасности допустимо только по отдельности или по функциональным группам.

480. Отключение функций безопасности необходимо проводить только ключом с помощью выключателя или коммутатора.

481. Для ППКД и НКД при отключении функций безопасности управление движением следует осуществлять только с пульта оператора.

482. Отключение функций безопасности должно сопровождаться световой сигнализацией.

483. Для ППКД и НКД при движении в обратном направлении разрешено отключение одной или нескольких функций безопасности частично либо полностью.

484. Станции ППКД оборудуются молниезащитными устройствами. Металлоконструкции, несуще-тяговый канат соединяются устройствами заземления со станциями ППКД.

485. Заливные муфты между несущими и натяжными канатами должны быть электрически замкнуты накоротко.

486. Опоры должны быть заземлены.

487. Устройствами защиты от молнии должны быть оснащены устройства контроля, устройства дистанционной передачи данных и телефон.

488. Для заземления несуще-тягового каната и подвижного состава КД разрешается использовать футеровки балансирных роликов и ходовых колес из токопроводящего материала, либо должны быть установлены отдельные металлические ролики и ходовые колеса. Подвижной состав НКД должен быть заземлен.

489. Несуще-тяговые и тяговые канаты КД во время длительных простоев должны быть заземлены с помощью съемной штанги. При этом пуск должен быть исключен.

490. Посредством главного выключателя необходимо полностью обесточивать только электротехнические устройства главного привода КД.

491. Электрические цепи, служащие для управления, обеспечения функций безопасности и связи, могут быть подключены перед главным выключателем, если они:

автономны от других электрических цепей;

могут быть отключены от питающего фидера посредством собственного главного выключателя.

492. Электрические цепи, которые служат для проведения технического обслуживания, должны быть:

подключены перед главным выключателем;

отключены от других электрических цепей.

493. Главные выключатели располагают рядом друг с другом, на них наносятся стойкие и четкие обозначения, позволяющие однозначно понять, какая часть КД отключена, отключаются вручную.

494. Главные выключатели устанавливаются в запираемом отдельном или в силовом шкафу.

495. Подача напряжения от фидера должна осуществляться при помощи выключателя с ключом.

496. Элементы управления, с помощью которых можно отключить функции безопасности, должны быть выполнены в виде выключателя с ключом.

497. В случае использования аккумуляторной батареи для питания оперативных цепей необходимо контролировать:

ток и напряжение;

гальваническую развязку от сети основного питания;

защищенность кожухами присоединительных клемм;

уровень зарядки.

498. Выключатель для проведения профилактических работ и кнопка аварийного останова должны быть легкодоступны и иметь маркировку.

499. На ППКД и НКД выключатели для проведения профилактических работ должны быть расположены в непосредственной близости от персонала:

в машинном помещении;

на профилактических площадках и платформах вблизи от подвижных механических устройств на всех станциях и промежуточных остановках;

на пультах управления подвижного состава;

на посту управления.

500. На ППКД и НКД кнопки аварийного останова необходимо располагать в непосредственной близости от персонала:

на посту управления;

на платформах;

на промежуточных остановках;

на станциях;

на пультах управления подвижного состава;

на подвижном составе маятниковых КД и НКД, если они работают без сопровождающего персонала.

501. На БКД по одному выключателю для проведения профилактических работ должно быть установлено на приводе, на лестницах к приводному и обводному шкивам и на пункте управления обводной станции.

502. На Б кнопки аварийного останова устанавливаются на пунктах управления, а выносные кнопки – на местах для обслуживающего персонала, а также в непосредственной близости от мест посадки и высадки.

503. Для обеспечения связи между станциями на ППКД и НКД необходимо иметь телефонную линию в виде воздушной линии или сигнального кабеля.

504. При прокладке кабельной сети к выключателям на опорах следует защитить их от короткого замыкания и замыкания на землю.

505. Сигнал о неисправности КД должен быть отключен вручную после ее устранения.

506. Все типы КД должны быть оборудованы счетчиком моточасов.

507. На опоре ППКД, наиболее подверженной ветровой нагрузке, должен быть установлен анемометр. При достижении силы ветра предельно допустимого значения, указанного в паспорте, на пульт управления должен подаваться сигнал.

508. На ППКД и НКД при готовности подвижного состава к движению должны быть поданы сигналы о готовности к эксплуатации и к началу движения.

509. Станции ППКД и НКД, включая промежуточные, должны быть снабжены устойчивой телефонной связью. Подвижной состав, который сопровождает обслуживающий персонал, необходимо также подключить к этому устройству.

510. В случае отказа питания на ППКД и НКД, срабатывания устройств безопасности на трассе или устройства аварийного останова, телефонная связь КД должна оставаться работоспособной.

511. В случае полного или частичного отключения функций безопасности КД, телефонная связь должна оставаться работоспособной.

На БКД должна быть обеспечена устойчивая связь между станциями.

III. Требования при изготовлении, монтаже и наладке КД

512. Ответственные детали КД проверяют на наличие внешних дефектов. Сварные соединения, а также литые и кованные детали КД проверяют на наличие внутренних дефектов материала неразрушающими методами контроля. Организация - изготовитель или лаборатория неразрушающего контроля, выполнившая контроль, подтверждают его результаты выдачей документа.

513. Металлические детали КД изготавливаются в антикоррозионном исполнении. Деревянные конструкции обрабатываются антисептическим покрытием и окрашиваются.

514. Материалы для изготовления металлоконструкций

и оборудования КД должны соответствовать расчетам, приведенным в нормативной документации по КД. Качество материалов должно быть подтверждено сертификатами поставщиков и проверяться при входном контроле. При отсутствии сертификата материал должен быть испытан аттестованной лабораторией в соответствии с нормативной документацией. Применение материалов без сертификата качества и проверки их на соответствие требованиям нормативных документов запрещено.

515. Metalлоконструкции должны быть защищены от воздействия коррозии.

516. В металлоконструкциях, устанавливаемых на открытом воздухе, необходимо применять прокатный металлический профиль:

открытый – толщиной не менее 4 мм;

закрытый – толщиной не менее 2,5 мм.

517. В металлоконструкциях опор, изготовленных из закрытого профиля, должна быть исключена возможность попадания атмосферных осадков. Кроме того, конструктивно, должен быть предусмотрен дренаж.

518. Для болтовых соединений действуют следующие требования:

применяются болты с предварительной затяжкой, класса прочности не менее 8,8;

отверстия болтовых соединений высверливаются;

самопроизвольное откручивание исключено.

519. Сварку металлоконструкций КД необходимо выполнять с учетом требований, изложенных в нормативной документации по КД. Сварочные материалы должны обеспечить механические свойства металла шва и сварного соединения не ниже нижнего предела показателей основного металла.

520. Сварные соединения должны быть выполнены аттестованным персоналом.

521. Рабочие площадки должны быть оснащены поручнями. Поручни следует располагать на противоположной от рабочего места стороне и с торцов. Рабочие площадки должны быть расположены так, чтобы

подлежащие техническому обслуживанию детали были доступны.

522. При установке рабочих площадок на опорах должны быть учтены требования по проведению спасательных работ.

523. Рабочие площадки должны быть не менее 0,5 м в ширину, для БКД допустима ширина не менее 0,35 м.

524. На рабочих площадках должна быть предусмотрена возможность фиксации на них работающих людей с помощью персональных защитных приспособлений с грузоподъемностью не менее 1 кН.

525. Поручни должны быть по высоте не менее 1,0 м. Расстояние между отдельными поручнями не должно превышать 0,12 м.

526. Наклон рабочих площадок не должен превышать 6°.

527. Горизонтальное расстояние между отдельными элементами рабочих площадок со ступеньками не должно превышать 0,05 м, а вертикальное расстояние должно составлять не более 0,3 м.

528. На станциях КД разрешается использовать приставные лестницы, если встраивание стационарной лестницы невозможно из-за недостаточности места или по причинам обеспечения безопасности.

529. На высоте свыше 10 м подъемные лестницы должны быть оснащены устройствами защиты от падения по всей длине.

530. У подъемных лестниц с наклоном к горизонтали свыше 80° на высоте более 15 м должны быть предусмотрены площадки для отдыха.

531. Если между двумя площадками обслуживания разница в высоте превышает 0,5 м, то должны быть предусмотрены промежуточные ступени.

532. Пешеходные мостики на станциях должны быть не менее 0,5 м в ширину и оборудованы поручнями.

533. Для проведения профилактических работ на опорах и станциях должны быть установлены приспособления для поднятия каната. Это требование считается выполненным, если предусмотрено наличие технологических траверс на несущих опорах или упорных проушин внизу у прижимных опор.

534. Перевозка и хранение КД, их узлов и деталей осуществляют с учетом требований, предусмотренных руководством по эксплуатации.

535. Монтаж КД осуществляется в соответствии с руководством по монтажу организации-изготовителя.

536. Трасса и строительная часть КД должна соответствовать проекту, металлоконструкции - технической документации организации-изготовителя.

537. Приемку оборудования и элементов канатной дороги в монтаж проводят внешним осмотром без разборки на узлы и детали. При этом должно быть проверено:

наличие документов, подтверждающих качество оборудования и элементов канатной дороги;

комплектность оборудования по проектным спецификациям;

соответствие оборудования рабочим чертежам;

отсутствие повреждений, поломок, трещин, раковин и прочих видимых дефектов, наличие пломб;

наличие специального инструмента и приспособлений, поставляемых заводом-изготовителем.

538. Некомплектное или не соответствующее рабочим чертежам оборудование в монтаж не принимают.

539. При раскатке и перед подъемом каната на опоры его следует подвергнуть внешнему осмотру. Канат бракуют в соответствии с нормами браковки.

540. Ход натяжного устройства несущего, несуще-тягового и тягового канатов должен соответствовать расчетному, с учетом наибольшей разности провесов от колебания нагрузки, ожидаемых температурных колебаний, упругого и остаточного удлинения каната.

541. До ввода в эксплуатацию КД владелец ОПО:

обеспечивает проведение экспертизы промышленной безопасности КД;

проверяет наличие и комплектность:

паспорта КД;
сертификатов на канаты;
актов заделки канатов в муфты;
актов на счалку каната;
актов замера провеса несущего каната;
актов на взвешивание контргруза;
актов испытаний подвижного состава;
актов о закреплении металлоконструкций станций и опор на фундаментах;
актов приемки фундаментов и опорных конструкций;
актов освидетельствования скрытых работ;
актов испытаний гидравлических систем;
актов испытания стационарного оборудования;
актов испытания молниезащиты;
актов испытания контуров заземления;
руководства по эксплуатации КД.

542. Владелец ОПО организует работу комиссии с целью принятия решения о возможности ввода КД в эксплуатацию в следующем составе:

председатель комиссии – уполномоченный представитель собственника (владельца);

члены комиссии:

представитель организации, выполнившей проект КД;
представитель организации, выполнившей монтаж КД;
представитель организации, выполнившей строительные работы;
уполномоченный представитель федерального органа исполнительной власти в области промышленной безопасности.

Комиссией оформляется акт о возможности ввода в эксплуатацию КД на основании:

положительных результатов контрольного осмотра КД;
соответствия выполненных строительных, монтажных и наладочных

работ на КД требованиям настоящих ФНП и документации;

положительного заключения экспертизы промышленной безопасности.

Рекомендуемый образец акта о возможности ввода в эксплуатацию приведен в приложении № 5 к настоящим ФНП.

543. Участие уполномоченного представителя федерального органа исполнительной власти в области промышленной безопасности в составе комиссии о принятии решения о возможности ввода в эксплуатацию ББКД не требуется.

IV. Регистрация

544. Регистрация ОПО, на котором используется КД, осуществляется Федеральной службой по экологическому, технологическому и атомному надзору. При регистрации владелец ОПО указывает следующие сведения:

наименование КД;

организация-изготовитель, номер проекта КД;

характеристика КД согласно паспорту КД;

дата установки КД.

V. Организация эксплуатации КД

545. Решение о вводе в эксплуатацию КД принимается ответственным за осуществление производственного контроля за соблюдением требований промышленной безопасности при эксплуатации ОПО на основании:

положительного заключения экспертизы промышленной безопасности КД;

акта о возможности ввода в эксплуатацию КД.

Запись о вводе КД в эксплуатацию заносится в паспорт КД.

546. Эксплуатация КД должна осуществляться в соответствии с эксплуатационной документацией и требованиями настоящих ФНП.

547. Скорость ветра, при которой допускается работа КД, должна быть указана в паспорте дороги. При отсутствии таких указаний скорость ветра,

при которой допускается эксплуатация дороги не должна превышать 15 м/с.

548. Производственный контроль за безопасной эксплуатацией КД в составе ОПО должен осуществляться в соответствии с Правилами организации и осуществления производственного контроля за соблюдением требований промышленной безопасности на опасном производственном объекте, утвержденными постановлением Правительства Российской Федерации от 10 марта 1999 г. № 263 (Собрание законодательства Российской Федерации, 1999, № 11, ст. 1305; 2005, № 7, ст. 560; 2013, № 31, ст. 4214).

549. Численность службы производственного контроля за соблюдением требований промышленной безопасности при эксплуатации ОПО, на котором используется КД и ее структура определяются организацией, эксплуатирующей КД.

550. Организация, эксплуатирующая КД, обязана обеспечить ее содержание в исправном состоянии путем организации обслуживания, ремонта, технического освидетельствования самостоятельно либо с привлечением специализированной организации.

551. В целях обеспечения безопасных условий эксплуатации организация, эксплуатирующая ОПО, на котором установлена КД обязана:

назначить лиц, ответственных за осуществление производственного контроля за соблюдением требований промышленной безопасности при эксплуатации КД;

назначить лиц, ответственных за содержание КД в исправном состоянии и за безопасную эксплуатацию;

назначить квалифицированный персонал для управления КД, ее обслуживания и ремонта;

организовать проведение периодических осмотров, технического обслуживания и ремонтов КД;

назначить квалифицированный персонал для осуществления визуального наблюдения за пассажирами, находящимися на КД;

обеспечить проведение подготовки и периодических проверок знаний

персонала, осуществляющего обслуживание КД;

обеспечить лиц, ответственных за осуществление производственного контроля за соблюдением требований промышленной безопасности при эксплуатации КД, за исправное состояние и безопасную эксплуатацию КД, должностными инструкциями, нормативными правовыми актами, устанавливающими требования промышленной безопасности, правилами ведения работ на ОПО, а персонал – производственными инструкциями.

обеспечить выполнение лицами, ответственными за осуществление производственного контроля за соблюдением требований промышленной безопасности при эксплуатации КД, за исправное состояние и безопасную эксплуатацию КД, требований настоящих ФНП, должностных инструкций, а персоналом – производственных инструкций.

552. КД используется по назначению для перевозки пассажиров при:

выполнении проверки и пробного пуска КД;

наличии персонала на рабочих местах;

выполнении условия безопасной перевозки пассажиров на КД.

553. У пульта управления КД постоянно должен присутствовать оператор.

554. Возобновление движения КД после ее остановки вследствие срабатывания устройства безопасности должен осуществлять только оператор с пульта управления.

555. В случае наличия на КД промежуточной станции, закрытой для посадки-высадки пассажиров:

пассажиры должны быть информированы об этом на конечных станциях;

на промежуточной станции закрытой для посадки-высадки пассажиров, в месте наилучшей видимости, должно быть вывешено объявление;

доступ пассажиров на промежуточную станцию должен быть прекращен.

556. Перед окончанием работы КД персонал должен обеспечить отсутствие пассажиров в подвижном составе.

557. В случае возникновения аварии или инцидента КД должна быть

немедленно остановлена и об этом должен быть проинформирован ответственный за исправное состояние и безопасную эксплуатацию КД. Факт остановки должен быть отмечен в вахтенном журнале учета работы канатной дороги и передачи смены (рекомендуемый образец вахтенного журнала учета работы канатной дороги и передачи смены приведен в приложении № 6 к настоящим ФНП).

558. Устранение неисправностей на КД и принятые меры отмечают в журнале осмотров и ремонта (рекомендуемый образец журнала осмотров и ремонта приведен в приложении № 7 к настоящим ФНП). В результате рассмотрения причин остановки КД ответственный за исправное состояние и безопасную эксплуатацию КД принимает решение о возобновлении дальнейшей эксплуатации или введении в действие плана спасательной операции. КД может возобновить работу только после выявления, рассмотрения и устранения причин остановки.

559. В случае эксплуатации КД в ночное время необходимо предусмотреть освещение, обеспечивающее безопасную эксплуатацию. Так же должны быть приняты меры при которых:

станции посадки и высадки пассажиров обеспечены эксплуатационным освещением и, в случае его отказа, аварийным освещением;

эксплуатационное и аварийное освещение обеспечивают освещение подвижного состава на подходах к станции и в зонах замедления подвижного состава;

лыжная дорожка БКД должна освещена на всем протяжении;

освещены части опор, мимо которых проходит подвижной состав;

подвижной состав ППКД, кроме кресел, должен иметь внутреннее освещение.

560. Эксплуатация КД не допускается при:

несоответствии конструкции КД, ее элементов, составных частей помещений требованиям настоящих ФНП;

наличии неисправностей, влияющих на безопасную эксплуатацию

КД, которые не могут быть устранены в процессе осмотра, проверки или освидетельствования;

сверхнормативном износе канатов;

неисправности тормозов;

неисправности приборов и устройств безопасности, сигнализации и связи, защитных сооружений;

истечении назначенного срока эксплуатации;

истекшем сроке технического освидетельствования;

невыполнении технического обслуживания;

наличии трещин в металлоконструкции и элементах оборудования;

отсутствии персонала, прошедшего проверку знаний в установленном порядке, для осмотра и технического обслуживания КД;

условиях окружающей среды, не соответствующих требованиям эксплуатационной документации.

Регламентные работы

561. Регламентные работы при эксплуатации КД и ее элементов следует проводить в соответствии с руководством по эксплуатации.

562. При регламентных работах выполняют следующие виды работ:

профилактическое обслуживание;

проверку и ревизии;

текущий ремонт.

563. Профилактическое обслуживание включает чистку, консервацию, смазку, замену деталей и регулировку.

564. Ревизия включает в себя проведение измерений, контроль и определение фактического состояния деталей, узлов, конструкций и в целом КД. Ревизия проводится силами эксплуатирующей организации.

565. Ежедневные проверки включают в себя:

проверку функционирования системы натяжения;

проверку состояния информационных щитов и знаков;

наличие информации о метеорологических условиях (обледенение, снег, ветер);

проверку функционирования анемометров;

проверку функционирования устройств механической блокировки (если предполагается, что они могут быть заблокированы инеем, льдом или посторонним предметом);

проверку функционирования средств связи на КД;

выявление любых шумов, скрежета и звуков, не характерных для нормальной работы КД;

визуальный контроль подвижного состава;

проверку функционирования выключателей остановки, расположенных в зонах посадки и высадки;

проверку функционирования аппаратуры управления с изменением скорости движения КД;

проверку функционирования шкафов управления;

проверку площадок посадки и высадки, включая проверку расстояния между поверхностью площадки и поверхностью сиденья;

проверку отсутствия угроз окружающей среды, которые могут быть опасными для КД.

566. При пробном пуске КД визуально проверяют:

положение опор, канатов, ориентацию и вращение роликов балансиров;

свободный проход подвижного состава рядом с линейными сооружениями и шкивами;

отсутствие наледи, снега или других препятствий на линейных сооружениях, которые могут быть опасными для эксплуатации;

наличие и читаемость предусмотренных информационных знаков и щитов на трассе КД.

567. При пробном пуске КД каждый зажим подвижного состава должен пройти через станцию.

568. Ежедневно во время эксплуатации контролируются:

наличие шумов, скрежета и звуков не характерных для нормальной работы дороги;

изменение климатических условий;

плавность работы привода, шкивов и роликов на станциях;

состояние зон посадки и высадки;

прохождение подвижного состава по станции;

отсутствие повреждений подвижного состава.

569. Еженедельная проверка КД включает в себя:

проверку скопления масла или пыли в местах расположения привода, дренажных отводов и подвижного состава;

проверку функционирования всех кнопок остановки;

проверку остановки КД всеми типами тормозов;

визуальную проверку тормозных устройств;

проверку работоспособности аварийного двигателя, контроль уровней охлаждающей жидкости, масла, топлива;

проверку состояния и регулировку устройств, препятствующих сходу каната, и регулировку балансиров.

570. Ежемесячные ревизии включают в себя проверку:

несущих, несуще-тяговых, тяговых, натяжных канатов и канатов для проведения спасательных работ на наличие обрывов проволок или других внешних повреждений;

соединений канатов, крепление концов канатов;

положения канатов и направляющих в зоне сцепки-расцепки с подвижным составом;

состояния поверхности, положения и крепления роликов, шкивов, а также опорных башмаков несущего каната, устройства контроля положения каната;

устройств контроля на въезде и выезде станций на трассе;

въезда, выезда и прохождения кресел и буксировочных устройств по станциям;

тормозов и тормозных колодок;

электрических и механических тормозных систем, путем замера тормозного пути и/или времени торможения с креслами и буксировочными устройствами без пассажиров, а также сопротивления при регулировке тормозного усилия;

электрооборудования, работоспособности шкафов и пультов управления;

функционирования приводов;

устройств безопасности;

внешнего состояния средств подвижного состава, устройств закрывания и фиксации дверей, открывания-закрывания скоб, а также буксировочных устройств;

аккумуляторной батареи.

571. Если КД не эксплуатировали более одного месяца, то перед вводом ее в эксплуатацию необходимо провести ежемесячную ревизию.

572. Если КД не эксплуатировали более полугода, то должна быть проведена ежегодная ревизия.

573. При ежегодных ревизиях на КД проводят:

визуальный контроль сооружений станций и конструкций на трассе, бетонных и стальных, а также прочих сооружений, подъемных лестниц, лестничных пролетов, ограждений и рабочих площадок;

визуальный контроль и контроль работоспособности главного, аварийного и вспомогательного приводов;

визуальный контроль и контроль работоспособности каждого отдельного тормоза при максимальной нагрузке, с различными пусковыми устройствами и всеми типами приводов;

контроль автоматического пуска при отключенной КД с измерением остаточного усилия захватывающего тормоза;

визуальный контроль роликов, роликовых балансиров и их элементов (без демонтажа, но с приподнятым несущем-тяговым канатом), опорных башмаков несущего каната и шкивов;

визуальный контроль всех механических и натяжных устройств;

визуальный контроль и контроль работоспособности подвижного состава и спасательного оборудования с проведением тренировок;

визуальный контроль и контроль работоспособности защитного оснащения персонала;

визуальный и/или электромагнитный контроль (при необходимости) канатов;

контроль закрепления концов канатов;

визуальный контроль сигнальных канатов и их прилегания, соединения и крепления;

общий контроль состояния и контроль работоспособности всего электрооборудования и установок;

контроль устройств перегрузочного тока, перенапряжения, заземления и молниезащиты;

визуальный контроль и контроль работоспособности контрольных цепей, сигнальных и передающих устройств;

контроль сопротивлений изоляции на канатах с изоляцией;

визуальный контроль и контроль работоспособности анемометров;

визуальный контроль каждого средства подвижного состава или каждого буксировочного устройства, включая подвески, ходовые механизмы и оси подвесок;

проверку на сцепляемость с канатом на специальном стенде для всех отцепляемых и неотцепляемых зажимов. Проверяют не менее 10 % зажимов усилием стягивания против соскальзывания, кроме зажимов БКД;

измерение зажимного усилия всех отцепляемых и неотцепляемых зажимов;

полную разборку 20 % всех зажимов. При обнаружении дефекта (трещины, деформации, разрушение пружин) хотя бы в одном зажиме, полной разборке подвергают 100 % зажимов;

контроль работоспособности и контроль регулировки устройств контроля зажимов и установки зажимного усилия в рабочем расцепленном состоянии;

контроль работоспособности всех дверей, закрывающих и замедляющих устройств;

контроль устройств измерения нагрузки и счета пассажиров;

контроль срабатывания тормозов с измерением остаточного усилия и буксировочного усилия;

визуальный контроль противолавинных сооружений, состояния деревьев вдоль трассы, ограждений, противопожарного оборудования, оборудования по оказанию первой помощи, специальных инструментов.

574. Вне зависимости от вида и сроков проведения технических освидетельствований все зажимы подвижного состава КД подлежат проверке неразрушающими методами на наличие трещин через 10 лет после начала эксплуатации (с учетом предшествующей эксплуатации зажима) и далее через каждые два года.

575. Дефектоскопический контроль несуще-тяговых, тяговых и несущих (кроме каната для кабеля безопасности) канатов КД проводят в следующие сроки:

первичный – непосредственно после установки каната на канатную дорогу;

повторный – через каждые три года в первые 15 лет эксплуатации и далее ежегодно.

576. Перестановку зажимов КД с не отцепляемым подвижным составом осуществляют каждые 200 моточасов функционирования КД. Для подвесных одноканатных дорог с кольцевым движением, длина которых, выраженная в метрах, в 400 раз больше скорости, выраженной в м/сек, разрешается перестановку зажимов производить каждые 500 моточасов. Каждый зажим переставляют всегда в одном и том же направлении на расстояние, равное полной длине зажима, включая шарнирные направляющие (клапаны), увеличенной на два диаметра каната. Затяжка фиксированных зажимов производится и контролируется в соответствии с руководством по эксплуатации.

577. Для 25 % всех зажимов КД проводят испытания на стягивание в соответствии с требованиями руководства по эксплуатации или в следующие сроки:

для отцепляемых зажимов после отработки 9000 моточасов, но не позднее, чем через пять лет;

для неотцепляемых зажимов после отработки 18000 моточасов, но не позднее, чем через 10 лет после начала эксплуатации зажима и далее после отработки 9000 часов, но не позднее чем через пять лет.

578. Изменение конструкции отдельных элементов или паспортных характеристик КД, должно быть выполнено по согласованию с разработчиком проекта, а в случае его отсутствия – со специализированной организацией.

579. Специализированная организация, выполнившая работы по изменению конструкции отдельных элементов или паспортных характеристик КД, вносит информацию об этих изменениях в паспорт КД, устанавливает остаточный ресурс работы КД после их выполнения.

Требования к персоналу

580. В целях обеспечения безопасной эксплуатации КД должны быть выполнены следующие мероприятия:

назначен ответственный за соблюдение требований промышленной безопасности на опасном производственном объекте;

назначен ответственный за исправное состояние и безопасную эксплуатацию КД;

назначены операторы и вспомогательный персонал в количестве не менее рекомендованном руководством по эксплуатации, а также проводники вагонов (если это предусмотрено руководством по эксплуатации);

организована служба ремонта и обслуживания из числа сотрудников, общая профессиональная подготовка которых позволяет выполнять работы по ремонту и обслуживанию КД;

организована спасательная служба на основании договора со специализированной организацией, либо из числа обслуживающего персонала КД, обученного ведению спасательных работ;

разработаны должностные инструкции для специалистов и производственные инструкции для обслуживающего персонала.

581. Ответственный за соблюдение требований промышленной безопасности на ОПО должен иметь высшее или среднее техническое образование и общий стаж работы специалистом на КД не менее трех лет.

582. Ответственный за исправное состояние и безопасную эксплуатацию КД должен иметь высшее или среднее техническое образование и общий стаж работы специалистом на КД не менее трех лет. При отсутствии опыта работы на КД специалист должен пройти стажировку на действующей КД в течение срока не менее трех месяцев.

583. При эксплуатации ОПО, на котором используется КД, лица, ответственные за осуществление производственного контроля за соблюдением требований промышленной безопасности, за исправное состояние и безопасную эксплуатацию КД, проходят аттестацию на знание настоящих ФНП в комиссии организации перед назначением на должность и периодически, не реже одного раза в пять лет.

584. Обязанности лица ответственного за исправное состояние и безопасную эксплуатацию КД:

принятие решения об открытии и закрытии КД для пассажиров в зависимости от графика работы и условий эксплуатации;

обеспечение обслуживающего персонала нормативно-технической документацией;

разработка производственных инструкций, касающихся эксплуатации и обслуживания КД;

проведение тренировок вспомогательного персонала, привлекаемого при проведении спасательных операций и борьбы с пожаром;

обеспечение выполнения персоналом своих обязанностей согласно

инструкции;

контроль за соблюдением персоналом требований безопасности;

разработка графика проверок и регламентных работ КД и контроль за его выполнением;

принятие решения о необходимых мерах в случае продолжительной остановки КД;

принятие мер, необходимых для продолжения работы в исключительных условиях, предусмотренных руководством по эксплуатации;

разработка и применение плана спасательной операции;

контроль правильности ведения эксплуатационной документации;

585. К управлению КД, ее обслуживанию, ремонту и надзору за пассажирами допускается квалифицированный персонал, достигший возраста 18 лет, не имеющий медицинских противопоказаний и прошедший проверку знаний. Повторная (внеочередная) проверка знаний персонала, обслуживающего КД, проводится в объеме производственной инструкции:

периодически не реже одного раза в год;

при переходе из одной организации в другую или при переводе на обслуживание КД других типов;

по требованию лица, ответственного за осуществление производственного контроля за соблюдением требований промышленной безопасности при эксплуатации КД;

после перерыва в работе по должности более 6 месяцев.

586. Проверка знаний персонала проводятся комиссией организации, эксплуатирующей КД.

587. Оператор КД в своей работе подчиняется ответственному за исправное состояние и безопасную эксплуатацию КД.

Перед допуском к самостоятельной работе на КД оператор должен пройти стажировку на рабочем месте сроком не менее двух недель. При этом во время стажировки должны быть отработаны все возможные виды отказов КД.

588. Оператор обязан:

знать устройство и принципы работы КД и ее отдельных узлов и механизмов;

уметь управлять КД в нормальном и аварийном режимах работы;

знать порядок ремонта и обслуживания КД;

проводить или организовывать проведение проверок, предусмотренных графиком проверок (ежедневные, еженедельные, ежемесячные);

осуществлять пуск и остановку КД;

замедлять или останавливать движение КД;

делать записи в журнале осмотров и ремонта и вахтенном журнале учета работы КД и передачи смены;

уведомлять ответственного за исправное состояние и безопасную эксплуатацию КД обо всех аварийных случаях и случаях нарушения эксплуатации;

принимать меры в случае возникновения аварий и инцидентов в соответствии с производственной инструкцией.

589. Вспомогательный персонал (дежурные по станции, контролеры, проводники) в своей работе подчиняется оператору.

590. Вспомогательный персонал обязан:

уведомлять оператора обо всех аварийных случаях, случаях нарушения эксплуатации и изменения условий эксплуатации;

поддерживать в надлежащем состоянии площадки посадки и высадки пассажиров, свою рабочую зону, а также проходы для персонала на станции;

контролировать процесс посадки и высадки;

помогать пассажирам при посадке и высадке;

замедлять или останавливать движение КД в случае возникновения аварий и инцидентов;

регулировать доступ, а также перевозку пассажиров и грузов в соответствии с руководством по эксплуатации и правилами перевозки пассажиров;

принимать меры в случае возникновения аварий и инцидентов в соответствии с производственной инструкцией.

VI. Техническое освидетельствование

591. Техническое освидетельствование проводят в целях подтверждения:

соответствия КД и ее устройства паспортным характеристикам и требованиям настоящих ФНП;

технического состояния КД, обеспечивающего ее безопасное использование по назначению;

соответствия эксплуатации, содержания и обслуживания КД требованиям настоящих ФНП.

592. Методы контроля и диагностики, применяемые в процессе эксплуатации КД, или ее технического освидетельствования указываются в руководстве по эксплуатации.

593. Техническое освидетельствование проводится не реже одного раза в 12 месяцев после ввода ее в эксплуатацию, но не ранее, чем за два месяца до начала сезонной эксплуатации КД. Рекомендуемый образец акта технического освидетельствования приведен в приложении № 8 к настоящим ФНП.

594. Техническое освидетельствование включает:

проверку эксплуатационной документации;

проверку технического состояния оборудования и элементов канатной дороги путем осмотра и измерений;

динамические испытания;

учебную спасательную операцию.

595. Полное техническое освидетельствование проводится в следующие сроки:

первое – после отработки 22500 моточасов с момента первого ввода в эксплуатацию, но не позднее, чем через 15 лет;

второе – после отработки 15000 моточасов после первого, но не позднее, чем через 10 лет;

все последующие – после отработки 7500 моточасов, но не позднее, чем через 5 лет.

При полном техническом освидетельствовании проводят:
мероприятия, предусмотренные пунктом 593 настоящих ФНП;
нивелировку линии канатной дороги;
поузловую диагностику КД;
статические испытания.

596. Внеочередное техническое освидетельствование проводится по программе, согласованной с владельцем ОПО, после:

модернизации (реконструкции);
ремонта приводов и расчетных элементов металлоконструкций с применением сварки или их замены.

597. Техническое освидетельствование, внеочередное техническое освидетельствование и полное техническое освидетельствование проводит специализированная организация. На основании результатов технических освидетельствований владелец ОПО принимает решение о возможности дальнейшей эксплуатации КД или о проведении ремонтных и восстановительных работ.

598. Запись о результатах технического освидетельствования и о вводе КД в эксплуатацию, а также о сроке очередного технического освидетельствования заносится в паспорт КД уполномоченным представителем специализированной организации.

VII. Экспертиза промышленной безопасности КД

599. КД подлежит экспертизе промышленной безопасности:
до начала применения на ОПО;
по истечении срока службы или при превышении количества циклов нагрузки КД, установленных организацией-изготовителем;

при отсутствии в технической документации данных о сроке службы КД, если фактический срок ее службы превышает двадцать лет;

после проведения работ, связанных с изменением конструкции, заменой материала несущих элементов КД, либо восстановительного ремонта после аварии на ОПО, в результате которой КД была повреждена.

600. Экспертизу промышленной безопасности осуществляет организация, имеющая соответствующую лицензию.

601. Владелец КД по результатам экспертизы промышленной безопасности обеспечивает выполнение мероприятий по повышению уровня безопасности КД или выводит ее из эксплуатации.

VIII. Обеспечение защищенности пассажиров

602. Перевозка пассажиров может осуществляться только на исправной КД в соответствии с расписанием ее работы.

603. Перевозка пассажиров КД должна производиться в соответствии с правилами перевозки пассажиров, утвержденными эксплуатирующей организацией.

604. В правила перевозки пассажиров рекомендуется включать:

запрет действий со стороны пассажиров, угрожающих их собственной безопасности, безопасности других пассажиров и оборудованию КД;

запрет действий, затрудняющих процесс эксплуатации КД со стороны пассажиров;

соблюдение требований информационных, указательных щитов и знаков, указаний персонала КД;

посадку и высадку только в предусмотренных для этого местах;

запрет раскачивания кабин и кресел

порядок перемещения по лыжной дорожке БКД;

запрет курения на станциях и на линии КД;

порядок использования устройств аварийного торможения;

порядок действий при обнаружении посторонних предметов;

перечень запрещенных к перевозке веществ и предметов;
порядок перевозки несовершеннолетних;
порядок перевозки лиц, рост которых менее 1,25 м;
порядок перевозки лиц с ограниченными физическими возможностями;
порядок перевозки животных;
правила поведения в случае возникновения аварии или инцидента;
порядок доступа к канатным дорогам и транспортированию пассажиров;
действия пассажиров КД при возникновении нештатных ситуаций, аварий, несчастных случаев;
порядок размещения информационных и/или запрещающих знаков;
запрет доступа к частям КД, которые не предназначены для транспортирования пассажиров;
запрет употребления алкогольных напитков;
запрет нахождения в состоянии алкогольного или наркотического опьянения;
запрет нарушения общественного порядка;
порядок и условия продажи различных товаров.

605. Транспортирование детей, рост которых не превышает 1,25 м, на открытом или полужакрытом кресле или буксировочном устройстве должно происходить только с сопровождающим, способным оказать необходимую помощь при посадке-высадке для закрытия предохранительного ограждения, и соблюдения правил перевозки на КД.

При сопровождении на кресельной КД двух детей, рост которых не превышает 1,25 м, они должны сидеть по обе стороны от сопровождающего, при этом между ними не должно быть пустого места.

606. При транспортировании людей с ограниченными физическими возможностями до сведения персонала должен быть доведен характер ограничений и потребность в содействии. В зависимости от характеристик КД, характера ограничений и числа таких пассажиров, допущенных одновременно на КД и на каждую единицу подвижного состава, ответственный

за исправное состояние и безопасную эксплуатацию КД определяет условия транспортирования.

607. Возможность самостоятельного пользования буксировочной канатной дорогой человеком с ограниченными физическими возможностями, использующим специальное оборудование (кресло-каталку, сидячую одинарную лыжу, сидячую двойную лыжу или иное оборудование), должна быть противопоказана. Перевозка ручного багажа, а также инвентаря, не должна представлять угрозу безопасности пассажиров КД.

608. Требования к организации и проведению спасательной операции распространяются только на пассажирские подвесные КД и НКД.

609. Ответственный за исправное состояние и безопасную эксплуатацию КД должен разработать план спасательной операции для КД и обеспечить его исполнение.

610. Если на КД не предусмотрена доставка пассажиров на конечные станции при любом виде отказов или аварий, планом спасательной операции должно быть предусмотрено спасение пассажиров методом эвакуации с подвижного состава.

611. В план спасательной операции рекомендуется включать следующие разделы:

хронометраж предполагаемого времени операций и максимальное время на принятие решения;

способы оповещения участников операции, размещение необходимых средств связи, способы оповещения пассажиров;

определение задач операции по эвакуации с уточнением мест сбора для вывода пассажиров и соответствующих маршрутов следования;

характеристики линии КД, максимальное количество подвижного состава и пассажиров на линии, высоты пролетов;

определение методов, применимых для различных участках КД, которые указывают на продольном профиле;

для подвижного состава без сопровождения (кабины и кресла) указание

возможностей доступа к подвижному составу;

формирование спасательных бригад, назначение участков КД, за которые они отвечают, перечень оборудования, приписанного к каждой из них и место хранения, способы их доставки к месту использования;

точный расчет времени действия каждой бригады (сбор, распределение обязанностей и оборудования, транспортировка к месту работы, доступ к подвижному составу, спуск на землю и встреча пассажиров до их возвращения в места сбора, назначенные заранее, возврат бригады), установленного для наиболее неблагоприятного случая.

612. В приложение к плану спасательной операции рекомендуется включать следующие данные:

сводная таблица предусмотренных человеческих ресурсов и способ их привлечения;

сводная таблица предусмотренного оборудования и мест его хранения.

613. План спасательной операции разрабатывают при соблюдении следующих требований:

срок спасательной операции не должен превышать четырех часов;

отсчет времени спасательной операции идет с момента остановки КД до прибытия последнего эвакуированного пассажира на место сбора;

оповещение пассажиров о сложившихся обстоятельствах должно быть осуществлено в течение 15 минут с момента возникновения нештатной ситуации.

614. Учебную спасательную операцию следует проводить не реже одного раза в год в месте КД, где спасение пассажиров наиболее затруднено.

615. В случае непредвиденной остановки ППКД и невозможности ее повторного запуска в нормальном режиме работы должны быть соблюдены следующие требования:

применение эксплуатирующей организацией средств оповещения пассажиров;

информирование пассажиров о ходе предпринимаемых действий

для нормализации ситуации в случае снятия их с подвижного состава и эвакуации;

после информирования пассажиров, находящихся на КД, об инциденте, ответственный за безопасную эксплуатацию должен в течение 30 минут после остановки начать возврат подвижного состава;

в случае невозможности возврата ответственный за безопасную эксплуатацию должен ввести в действие план спасательной операции и начать снятие пассажиров с подвижного состава и эвакуацию;

любые действия при проведении спасательной операции должны исключать самостоятельное участие в них пассажиров.

616. Информирование пассажиров осуществляют следующими способами:

с поверхности земли персоналом, направленным для этого и имеющим ручной громкоговоритель;

громкоговорителями на линейных опорах;

системами оповещения в подвижном составе;

проводниками в кабинах и вагонах с сопровождением.

617. Аппаратура оповещения, устанавливаемая на опорах, должна быть выполнена в метеозащищенном исполнении и поддерживать связь с пультом управления.

618. В кабинах с сопровождением устанавливается двусторонняя связь между кабиной и пультом управления.

619. Возврат подвижного состава осуществляется в соответствии с требованиями руководства по эксплуатации КД.

Требования плана спасательной операции должны четко указывать, какие действия должны быть предприняты и какие скорости нельзя превышать.

Возврат подвижного состава можно начать только после проверки на отсутствие угрозы для персонала и пассажиров.

620. Снятие пассажиров с подвижного состава и эвакуация должны производиться с учетом:

типа и характеристик КД и особенностей ее эксплуатации;
характера окружающего ландшафта, лавиноопасности, природных и метеорологических условий;

возможности привлечения дополнительных людских ресурсов;

технических характеристик спасательного оборудования.

621. Требования к процессу эвакуации пассажиров с подвижного состава:

во время снятия пассажиров КД должна быть остановлена;

процесс спасения пассажира не должен влиять на безопасность других пассажиров, ожидающих спасения;

приемы спасательной операции должны учитывать безопасность персонала и не создавать опасности для пассажиров.

КД должна быть оснащена осветительным оборудованием, позволяющим проводить спасательную операцию в условиях плохой видимости (дождь, снегопад, туман, сумерки);

снятие пассажиров с подвижного состава на землю осуществляют одной или несколькими бригадами спасателей, каждая из которых закреплена за конкретными участками линии КД. Каждый участок определяют в зависимости от количества подвижного состава и максимального числа пассажиров, которые могут там находиться, с учетом необходимого оборудования, трудностей доступа спасателей и особенностей рельефа местности;

необходимое количество спасателей и максимальное время эвакуации должны быть указаны и обоснованы в плане проведения спасательной операции;

при использовании подвижного состава с сопровождением, снятие пассажиров из вагонов является обязанностью сопровождающих. Для подвижного состава без проводника спасатели должны иметь возможность доступа в кабины с земли или по канату;

персонал, занятый снятием пассажиров с подвижного состава должен

иметь возможность связи со спасательной бригадой на земле.

622. Требования к оборудованию, используемому для снятия пассажиров с подвижного состава на землю и персоналу:

персонал должен использовать оборудование индивидуальной защиты от падения и устройства для снятия пассажиров на землю;

спасательные средства, оборудование хранятся, обслуживаются, проверяются и выбраковываются в соответствии с нормами организации-изготовителя и используются в соответствии с планом спасательной операции;

оборудование должно быть идентифицировано.

623. При эвакуации вдоль канатов кабина эвакуации должна быть с сопровождением. Между кабиной эвакуации и пультом управления должна быть установлена прямая радиосвязь. Эта связь должна иметь приоритетный характер в рамках радиосети.

Приложение № 1
к Федеральным нормам и правилам в
области промышленной безопасности
«Правила безопасности пассажирских
канатных дорог и фуникулеров»,
утвержденным приказом Федеральной
службы по экологическому,
технологическому и атомному надзору
от 6 февраля 2014 г. № 42

Термины и определения

Аварийный режим работы – совокупность требований, определяющих эксплуатацию КД в случае возникновения аварии или инцидента.

Авария – разрушение сооружений и (или) технических устройств, применяемых на опасном производственном объекте.

Балансир роликовый – система роликов, для поддержания тягового (несущего–тягового) каната.

Балансир роликовый верхний (прижимной) - балансир, на котором тяговый (несущего-тяговый) канат проходит снизу роликов.

Балансир роликовый комбинированный – балансир, сочетающий в себе свойства верхнего и нижнего балансиров.

Балансир роликовый нижний (отжимной) - балансир, на котором тяговый (несущего-тяговый) канат проходит сверху роликов.

Буксировочное устройство – разновидность подвижного состава для перемещения пассажиров на БКД.

Вагон – разновидность подвижного состава КД для перевозки пассажиров.

Вводное устройство – электротехническое устройство для подачи и снятия напряжения питающих линий.

Возврат подвижного состава – действие, которое позволяет при возникновении инцидента или аварии доставить подвижной состав к местам высадки пассажиров.

Владелец ОПО – юридическое или физическое лицо, владеющее ОПО, в состав которого входит КД, на праве собственности или ином законном основании.

Зажим – узел, служащий для закрепления подвижного состава на тяговом или несуще–тяговом канате.

Зажим отцепляемый – зажим, предназначенный для автоматического зацепления (отцепления) подвижного состава на станциях к несуще–тяговому или тяговому канату.

Зажимное усилие губок зажима – сумма всех нормальных (перпендикулярных) сил, которые воздействуют между поверхностями зажимных губок и канатом во время процесса зажатия.

Заказчик – физическое или юридическое лицо.

Инцидент – отказ или повреждение технических устройств, применяемых на опасном производственном объекте, отклонение от режима технологического процесса.

Кабина – разновидность подвижного состава КД для перевозки пассажиров.

Канат натяжной – канат, обеспечивающий натяжение несущего, несуще–тягового или тягового каната.

Канат несуще–тяговый – канат для перемещения прикрепленного к нему подвижного состава.

Канат несущий – канат, по которому перемещается подвижной состав КД.

Канат тяговый – канат для перемещения подвижного состава по несущему канату или рельсам, а так же пассажиров по грунту или иной поверхности.

Канатная дорога (КД) – линейное сооружение, состоящее из строительной части – фундаментов и (или) комплектного технического устройства – оборудования КД, установленных на трассе, и служащее для перевозки пассажиров посредством канатной тяги.

Канатная дорога буксировочная (БКД) – канатная дорога, предназначенная для перемещения пассажиров по грунту или иной поверхности посредством тягового каната.

Канатная дорога безопорная буксировочная (ББКД) – буксировочная канатная дорога (БКД), не имеющая промежуточных опор.

Канатная дорога кольцевая – дорога с непрерывным кольцевым

движением подвижного состава.

Канатная дорога маятниковая – дорога с маятниковым движением подвижного состава.

Канатная дорога наземная (НКД, Фуникулер) – канатная дорога, предназначенная для перемещения пассажиров в вагонах по наклонному рельсовому пути тяговым канатом.

Канатная дорога пульсирующая – дорога с кольцевым прерывистым движением подвижного состава, останавливающегося или переводимого на движение с малой скоростью при проходе станции.

Канатная дорога пассажирская подвесная (ППКД) – канатная дорога, служащая для перевозки пассажиров в подвижном составе, который перемещается по несущему канату или посредством несуще–тягового каната.

Кнопка аварийного останова – устройство аварийного останова с ручным управлением.

Колея канатной дороги – расстояние в плане между ветвями тягового или несуще–тягового канатов или рельсами.

Коэффициент запаса прочности каната – отношение между разрывным усилием каната в целом и максимальным расчетным усилием натяжения каната.

Кресло – разновидность подвижного состава в виде открытого или полужакрытого сидения для перевозки пассажиров.

Ловитель вагона – устройство на тележке вагона для захвата губками несущего каната или рельса при обрыве или ослаблении натяжения тягового каната.

Ловитель каната – устройство, предотвращающее падение тягового (несуще–тягового) каната при его сходе с роликового балансира.

Натяжное устройство – совокупность устройств, которые служат для поддержания усилия натяжения каната внутри предусмотренных допустимых границ.

Нормальный режим работы – условия эксплуатации, при которых: техническое устройство находится в исправном состоянии;

персонал находится на рабочих местах;

метеорологические условия не требуют принятия специальных мер для эксплуатации;

канатная дорога работает от главного привода.

Оборудование КД – комплектное техническое устройство, включающее в себя металлоконструкции станций и опор, механическое и электрическое оборудование, все компоненты которого выполняют взаимосвязанные технологические функции.

Опора линейная – металлоконструкция с установленным на ней оборудованием, предназначенная для поддержания канатов по линии КД на проектной высоте.

Опорный башмак – устройство для поддержания несущего каната на опорах и станциях.

Персонал – работники организации, осуществляющие эксплуатацию и/или техническое обслуживание КД.

Подвижной состав – средство для размещения пассажиров при перевозке на КД.

Пункт (пульт) управления – рабочее место оператора, предназначенное для управления КД и контроля ней.

Привод – механизм, для приведения в движение подвижного состава с помощью каната.

Пролет – расстояние по горизонтали между соседними опорами на трассе.

Пропускная способность (производительность) – максимально возможное количество пассажиров, перевозимых в одном направлении в единицу времени (чел/час).

Расстояние до земли – расстояние по вертикали от поверхности земли (с учетом снежного покрова) до нижней точки подвижного состава.

Расчет продольного профиля – расчет нагрузок на металлоконструкции, механическое и электрическое оборудование КД, фундаменты и определение провесов канатов.

Реконструкция – комплекс работ по изменению функциональных потребительских свойств канатной дороги по сравнению с проектными характеристиками (увеличение пропускной способности, грузоподъемности) без изменения типа дороги.

Сигнал готовности – разрешение системы управления на начало движения КД, отданное с пунктов (пультов) управления.

Скорость номинальная – максимальная скорость движения подвижного состава (каната) согласно проекта.

Скорость минимальная – нижнее предельное значение скорости движения.

Спасательная операция – комплекс мероприятий по избавлению людей от опасности, возникшей вследствие аварии или инцидента на КД.

Специализированная организация – организация, имеющая допуск к определенному виду работ с канатными дорогами (проектирование, изготовление, монтаж, реконструкция, эксплуатация и (или) экспертиза) и соответствующую систему качества.

Станция – сооружение, предназначенное для посадки/высадки пассажиров и размещения средств управления, привода и (или) натяжного устройства.

Трасса – участок местности между конечными станциями КД с расположенным на нем оборудованием.

Уменьшение поперечного сечения металлической части каната – процентное уменьшение поперечного сечения по отношению к номинальному значению поперечного сечения металлической части нового каната с учетом разрушенных проволок, коррозии и износа.

Устройство связи (сигнальное устройство) – устройство для передачи распоряжений и информации между станциями канатной дороги или между станциями и подвижным составом.

Ход натяжной тележки – перемещение подвижной части натяжного устройства для принятия изменений длины каната и провесов.

Шкив обводной – шкив, предназначенный для изменения направления

движения тягового (несущего–тягового) каната, установленный на обводной станции.

Шкив (блок, ролик) отклоняющий – устройство, предназначенное для отклонения каната в требуемом направлении.

Шкив приводной – шкив, передающий тяговое усилие за счет трения тягового каната в желобе шкива.

Эвакуация — процесс организованного движения людей непосредственно в безопасную зону из зон, в которых имеется возможность воздействия на людей опасных факторов.

Элемент (устройство) безопасности – элемент (деталь, узел), при выходе из строя или неправильном функционировании которого возникает угроза для безопасности или здоровья людей, будь то пассажиры, обслуживающий персонал или третьи лица.

Приложение № 2
к Федеральным нормам и правилам в
области промышленной безопасности
«Правила безопасности пассажирских
канатных дорог и фуникулеров»,
утвержденным приказом Федеральной
службы по экологическому,
технологическому и атомному надзору
от 6 февраля 2014 г. № 42

Рекомендуемый образец

Паспорт канатной дороги (КД)

(наименование, тип канатной дороги)

ПАСПОРТ

(регистрационный номер опасного производственного объекта)

1. Основные технические характеристики

Тип дороги			
Приводная станция		(расположение)	
Натяжная станция		(расположение)	
Количество промежуточных станций, шт			
Загрузка дороги, %:			
на стороне подъема			
на стороне спуска			
Пропускная способность (в одном направлении), чел/ч			
Скорость движения, м/с:			
номинальная			
вспомогательная			
аварийная			
Время проезда в одном направлении, мин			
Подвижной состав:			
тип			
вместимость, чел			
собственный вес, кН			
полезная нагрузка, кН			
количество (на трассе), шт			
расстояние между единицами подвижного			
состава/буксировочными устройствами, м*			
интервал времени прибытия между единицами подвижного			
состава/буксировочными устройствами, с			
Зажим:			
тип			
количество на единице подвижного состава, шт			
усилие зажатия, Н			
величина момента затяжки, Н/м**			
усилие стягивания на канате, Н			
Длина дороги, м:			
по склону			
по горизонтали			
Превышение верхней станции над нижней, м			
Ширина колеи, м			
Направление движения (по или против часовой стрелки)			
Опоры:			
№ п/п	Высота, м	Балансир рабочей ветви	Балансир обратной ветви
Максимальный уклон наклона каната в пролете, градусы			
Максимальная скорость ветра, при которой допускается работа дороги, м/с			

* – для ГПКД

** – для ГПКД и БКД с неотцепляемыми зажимами

2. Технические характеристики приводов

Тип		
Шкив приводной	Диаметр, м	
	Футеровка (материал)	
Суммарное передаточное число при работе	Основного двигателя	
	Вспомогательного двигателя	
	Аварийного двигателя	
Главный привод	Количество двигателей, шт	
	Тип двигателя	
	Мощность двигателя, кВт	
	Частота вращения двигателя, мин ⁻¹	
Вспомогательный привод	Ускорение дороги при пуске, м/с ²	
	Количество, шт	
	Тип	
	Мощность, кВт	
	Частота вращения, мин ⁻¹	
Аварийный привод	Ускорение при пуске, м/с ²	
	Количество, шт	
	Тип	
	Мощность, кВт	
	Частота вращения, мин ⁻¹	
Редуктор	Ускорение при пуске, м/с ²	
	Тип	
Тормоз рабочий	Передаточное число	
	Количество, шт	
	Тип	
Тормоз аварийный	Тип привода	
	Наибольший путь (время) торможения, м(с)	
	Количество, шт	
	Тип	

3. Технические характеристики натяжного устройства

Тип	
Количество, шт	
Масса контргруза (усилие развиваемое гидроцилиндром), кг (Н)	
Максимальное усилие натяжения в канате, Н	
Величина хода натяжного устройства, м	

*4. Сведения об основных элементах металлоконструкций станций
и линейных опор*

Наименование узлов и элементов	Сталь, марка,	Электроды, сварочная проволока, тип, марка	Примечание
Станция приводная (приводная–натяжная)			
Станция натяжная (обводная)			
Опоры линейные			
Болты анкерные			

5. Характеристики канатов

Назначение	Конструкция	Диаметр, мм	Длина счаленного каната, м	Длина участка счалки, характеристики закрепления каната	Разрывное усилие каната в целом, кН	Наибольшее натяжение каната, кН	Минимальный коэффициент запаса прочности
Несущий							
Несуще–тяговый							
Тяговый							
Натяжной							
Вантовый							

6. Приборы и устройства безопасности

Наименование	Тип	Назначение	Место установки	Обозначение на функциональной электрической схеме

7. Сигнальные и переговорные устройства

Наименование	Тип, обозначение	Назначение	Место установки

8. Род электрического тока и напряжение

Цепь	Род тока	Напряжение, В
Силовая		
Управления		
Рабочего освещения		
Аварийного освещения		

9. Место управления дорогой

Станция	Расположение

10. Свидетельство о приемке

Канатная дорога _____
(наименование, тип, шифр проекта)

изготовлена в соответствии с нормативными документами _____

Оборудование канатной дороги проверено и принято. Канатная дорога признана годной для эксплуатации с указанными в паспорте параметрами после проведения испытаний по программе

_____ (наименование программы)

Гарантийный срок эксплуатации канатной дороги при соблюдении условий транспортирования, хранения, монтажа и эксплуатации _____ со дня ввода ее в эксплуатацию.

Срок проведения дефектоскопического контроля несущего (несуще-тягового) каната:

первичный – после навески каната;

повторный – через каждые три года;

по истечении 15 лет эксплуатации каната – через каждый год.

Уполномоченный представитель организации, выполнившей монтаж КД:

М.П. _____
Дата

Уполномоченный представитель владельца ОПО:

М.П. _____
Дата

*11. Документация***11.1. Документация, включаемая в паспорт:**

заключение экспертизы промышленной безопасности;
 план и продольный профиль КД;
 общие виды станций, опор, подвижного оборудования и привода;
 функциональная электрическая схема КД;
 другая документация (при необходимости).

11.2. Документация, поставляемая (прилагаемая) с паспортом:

сертификаты, паспорта на отдельные узлы и элементы оборудования КД,
 изготовленные (поставляемые) различными предприятиями;
 паспорта на приборы и устройства безопасности;
 чертежи быстроизнашивающихся деталей;
 ведомость на запчасти и инструменты;
 руководство по эксплуатации КД;
 инструкции по счалке и заливке легкоплавким сплавом в муфты канатов;
 другая документация (при необходимости).

12. Сведения о назначении ответственного за исправное состояние и безопасную эксплуатацию КД

Номер и дата приказа о назначении	Фамилия, инициалы	Должность	Номер и срок действия удостоверения	Подпись

(не менее 3 листов)

13. Сведения о ремонте и реконструкции канатной дороги

Дата	Сведения о ремонте и реконструкции	Подпись ответственного за исправное состояние и безопасную эксплуатацию

(не менее 10 листов)

14. Запись результатов технических проверок

Дата	Результаты освидетельствования	Срок следующего освидетельствования

(не менее 30 листов)

15. Сведения о регистрации

Канатная дорога поставлена на учет при регистрации опасного производственного объекта № _____ в Федеральной службе по экологическому, технологическому и атомному надзору «__» _____ 20__ г.

В паспорте пронумеровано _____ страниц и прошнуровано _____ листов.

(должность, ф.и.о. ответственного за осуществление производственного контроля за соблюдением требований промышленной безопасности)

Канатная дорога снята с регистрации «__» _____ 20__ г.

В паспорте пронумеровано _____ страниц и прошнуровано _____ листов.

(должность, ф.и.о. ответственного за осуществление производственного контроля за соблюдением требований промышленной безопасности)

Приложение № 3
к Федеральным нормам и правилам
в области промышленной безопасности
«Правила безопасности пассажирских
канатных дорог и фуникулеров»,
утвержденным приказом Федеральной
службы по экологическому,
технологическому и атомному надзору
от 6 февраля 2014 г. № 42

Рекомендуемый образец

Паспорт фуникулера (НКД)

(наименование, тип фуникулера)

ПАСПОРТ

(регистрационный номер опасного производственного объекта)

1. Основные технические характеристики фуникулера

Тип фуникулера	
Скорость движения вагонов, м/с	
Величина ускорения вагона при нормальной работе, м/с ²	
Величина замедления вагона при нормальной работе, м/с ²	
Величина замедления при аварийном торможении, м/с ²	
Расчетный путь торможения при аварийном торможении, м	
Величина замедления при срабатывании ловителя, м/с ²	
Расчетный путь торможения при срабатывании ловителя, м	
Время проезда в одном направлении, мин	
Вагоны:	
тип	
вместимость, чел.	
собственная масса, т.	
грузоподъемность, т.	
количество (на трассе), шт.	
тип ловителя вагона	
Длина пути, м.:	
Превышение верхней станции над нижней, м	
Ширина колеи, м	
Максимальный угол наклона профиля пути, градус	
Минимальный угол наклона пола кабины, градус	
Количество промежуточных станций, шт	
Максимальная скорость ветра, при которой допускается работа фуникулера, м/с	

2. Технические характеристики приводов

Тип		
Шкив (барaban)	Количество, шт.	
	Диаметр, м.	
	Футеровка (материал)	
	Длина, м.	
Суммарное передаточное число при работе	Главного привода	
	Вспомогательного привода	
	Аварийного привода	
Главный привод	Количество, шт.	
	Тип	
	Мощность, кВт	
	Частота вращения вала двигателя мин ⁻¹	
Вспомогательный привод	Количество, шт.	
	Тип	
	Мощность, кВт	
	Частота вращения вала двигателя мин ⁻¹	
Резервный привод	Количество, шт.	
	Тип	
	Мощность, кВт.	
	Частота вращения вала двигателя мин ⁻¹	
Редуктор	Тип	
	Передаточное число	
Тормоз рабочий	Количество, шт.	
	Тип	
	Тип привода	
Тормоз аварийный	Количество, шт.	
	Тип	
	Тип привода	

3. Технические характеристики натяжного устройства

Тип	
Количество, шт.	
Масса контргруза (усилие развиваемое гидроцилиндром), кг (Н)	
Максимальное усилие натяжения в канате, Н	
Величина хода натяжного устройства, м.	

4. Сведения о несущих металлоконструкциях станций и эстакад

Наименование узлов и элементов	Сталь, марка,	Электроды, сварочная проволока, тип, марка	Примечание
Станция верхняя			
Станция нижняя			
Станция промежуточная			
Эстакада			
Рельсы			

*5. Характеристика канатов и масса противовеса
(усилие натяжного гидроцилиндра)*

Назначение каната	Конструкция	Диаметр, мм	Длина каната, м	Длина счаленного участка, характеристики крепления	Разрывное усилие каната в целом, кН	Наибольшее натяжение каната, кН	Минимальный коэффициент запаса прочности

6. Приборы и устройства безопасности

Наименование	Тип	Назначение	Место установки	Обозначение на функциональной электрической схеме

7. Сигнальные и переговорные устройства

Наименование	Тип, обозначение	Назначение	Место установки

8. Род электрического тока и напряжение

Цепь	Род тока	Напряжение, В
Силовая		
Управления		
Рабочего освещения		
Аварийного освещения		

9. Место управления фуникулером

Станция	Расположение

10. Свидетельство о приемке

Фуникулер _____
(наименование, тип, шифр)

изготовлен в соответствии с нормативными документами _____

Оборудование фуникулера проверено и принято. Фуникулер признан годным для эксплуатации с указанными в паспорте параметрами после проведения испытаний по программе

_____ (наименование программы)

Гарантийный срок эксплуатации при соблюдении условий транспортирования, хранения, монтажа и эксплуатации _____ с момента ввода его в эксплуатацию.

Срок проведения дефектоскопического контроля тягового каната:

первичный – после навески каната;

повторный – через каждые три года;

по истечении 15 лет эксплуатации каната – через каждый год.

Уполномоченный представитель организации, выполнившей монтаж КД:

М.П. _____
Дата

Уполномоченный представитель владельца ОПО:

М.П. _____
Дата

11. Документация

11.1. Документация, включаемая в паспорт:

заключение экспертизы промышленной безопасности фуникулера;
план и продольный профиль фуникулера;
общие виды станций, опор, подвижного оборудования, привода, ловителя и кинематическую схему ловителя;
функциональная и монтажная электрические схемы фуникулера;
другая документация (при необходимости).

11.2. Документация, поставляемая (прилагаемая) с паспортом:

паспорта на отдельные узлы и элементы оборудования фуникулера, изготовленные (поставляемые) различными предприятиями;
сертификаты, паспорта на приборы и устройства безопасности;
чертежи быстроизнашивающихся деталей;
ведомость на запчасти и инструменты;
руководство по эксплуатации фуникулера;
инструкции по заливке сплавом муфт канатов;
другая документация (при необходимости).

12. Сведения о назначении ответственного за исправное состояние и безопасную эксплуатацию фуникулера

Номер и дата приказа о назначении	Фамилия, инициалы	Должность	Номер и срок действия удостоверения	Подпись

(не менее 3 листов)

13. Сведения о ремонте и реконструкции фуникулера

Дата	Сведения о ремонте и реконструкции	Подпись ответственного за исправное состояние и безопасную эксплуатацию

(не менее 10 листов)

14. Запись результатов технического освидетельствования

Дата	Результаты освидетельствования	Срок следующего освидетельствования

(не менее 30 листов)

15. Сведения о регистрации

Фуникулер поставлен на учет при регистрации опасного производственного объекта № ____ в Федеральной службе по экологическому, технологическому и атомному надзору «__» _____ 20__ г.

В паспорте пронумеровано ____ страниц и прошнуровано _____ листов.

(должность, ф.и.о. ответственного за осуществление производственного контроля за соблюдением требований промышленной безопасности)

Фуникулер снят с регистрации «__» _____ 20__ г.

В паспорте пронумеровано ____ страниц и прошнуровано _____ листов.

(должность, ф.и.о. ответственного за осуществление производственного контроля за соблюдением требований промышленной безопасности)

Приложение № 4
к Федеральным нормам и правилам в
области промышленной безопасности
«Правила безопасности пассажирских
канатных дорог и фуникулеров»,
утвержденным приказом Федеральной
службы по экологическому,
технологическому и атомному надзору
от 6 февраля 2014 г. № 42

Индикаторные устройства

	Показание	ППКД и НКД		Пункт управления ППКД и НКД				ППКД и НКД		БКД	Примечания
		На пульте оператора	Пункт управления, платформа	ПУ в подвижном составе МКД и НКД	Обводная станция кольцевой дороги	Пост КД с автоматическим режимом работы	Тип дороги	На пульте оператора			
1	Готовность канатной дороги к работе	X	X	X		X		Все	X		
2	Направление движения	X	X					Все			
3	Скорость движения	X		X				Все	X*		* Только если скорость не постоянная.
4	Основные значения напряжений и токов (например, ток двигателя главного привода)	X						Все	X		
5	Положение тормозов привода	X						Все			
6	Положение ступенчатого переключателя управления тормозной силы	X						Все			
7	Срабатывание устройств безопасности на соответствующих станциях или в соответствующей единице подвижного состава	X	X	X	X			Все	X		
8	Разрыв, короткое замыкание и замыкание на землю цепи безопасности на трассе	X						Все	X		При проведении контроля тягового каната подаются оптические и акустические показания
9	Приказ об остановке, сообщение о готовности со станций и подвижного состава	X					X*	Все	X		*Только приказ из подвижного состава об

	Показание	ППКД и НКД		Пункт управления ППКД и НКД				ППКД и НКД		БКД	Примечания
		На пульте оператора	Пункт управления, платформа	ПУ в подвижном составе МКД и НКД	Обводная станция кольцевой дороги	Пост КД с автоматическим режимом работы	Тип дороги	На пульте оператора			
	(избирательно)										остановке
10	Отмена каждой функции безопасности в отдельности на соответствующей станции или в соответствующей единице подвижного состава	X		X	X		X	Все	X		Мигающий световой сигнал или проблесковый маячок
11	Тип привода (главный, вспомогательный, аварийный или подъемный), если это сразу не заметно	X						Все			
12	Тип работы главного привода	X						Все			
13	Тип управления главным приводом	X						Все			
14	Приближение подвижного состава к станции, хотя бы акустическое	X		X				НКД, МКД			
15	Приближение подвижного состава к опорам или разьезду, хотя бы акустическое (только при ручном управлении), если допустимая скорость движения должна быть меньше, чем максимальная скорость движения	X						НКД, МКД			
16	Готовность к работе подвижного состава	X						НКД, МКД			
17	Готовность к работе подвижного состава обратного хода движения	X		X				НКД, МКД			
18	Скорость ветра	X						Все			
19	Штормовое предупреждение: см. устройства для измерения скорости ветра	X		X	O			Все			
20	Направление ветра	X						Все			
21	Условия для открывания дверей подвижного			X	X			НКД,			

Показание	ППКД и НКД	Пункт управления ППКД и НКД				ППКД и НКД	БКД	Примечания
		Пункт управления, платформа	ПУ в подвижном составе МКД и НКД	Обводная станция кольцевой дороги	Пост КД с автоматическим режимом работы			
состава выполнены, при открывании дверей обслуживающим персоналом						На пульте оператора	На пульте оператора	
Положение открывающего клапана аварийного тормоза	X					МКД		

Примечание:

- X – это индикаторное устройство должно быть в наличии;
 O – хотя бы одно из этих индикаторных устройств должно быть в наличии.

Приложение № 5
к Федеральным нормам и правилам
в области промышленной безопасности
«Правила безопасности пассажирских
канатных дорог и фуникулеров»,
утвержденным приказом Федеральной
службы по экологическому,
технологическому и атомному надзору
от 6 февраля 2014 г. № 42

Рекомендуемый образец

Акт

о возможности ввода в эксплуатацию канатной дороги

Город _____

«__» _____ 20__ г.

Мы, нижеподписавшиеся, члены комиссии:
представитель владельца ОПО – председатель комиссии

(наименование организации (предприятия), должность, (ф.и.о.)

представитель проектной организации:

(наименование организации, должность, (ф.и.о.)

представитель монтажной организации, смонтировавшей КД (выполнившей
реконструкцию):

(наименование организации, должность, (ф.и.о.)

представитель строительной организации:

(наименование организации, должность, (ф.и.о.)

представитель Федеральной службы по экологическому, технологическому и атомному
надзору:

(должность, (ф.и.о.)

составили настоящий акт о том, что рассмотрена представленная документация,
проведены осмотр и проверка КД и ее составных частей в объеме, предусмотренном
технической документацией организации-изготовителя и требованиями ФНП в области
промышленной безопасности «Правила безопасности пассажирских канатных дорог и
фуникулеров».

КД установлена по адресу:

Осмотром и проверкой установлено:
строительные, монтажные и наладочные работы выполнены в соответствии с

(наименование технической документации)

рабочей технической документацией и ФНП в области промышленной безопасности
«Правила безопасности пассажирских канатных дорог и фуникулеров»;

КД соответствует паспортным данным и требованиям ФНП в области промышленной
безопасности «Правила безопасности пассажирских канатных дорог и фуникулеров»;

КД находится в исправном состоянии, допускающем ее безопасную эксплуатацию,
обслуживание.

КД принята владельцем.

Подписи членов комиссии:

Приложение № 7
к Федеральным нормам и правилам в области
промышленной безопасности «Правила
безопасности пассажирских канатных дорог и
фуникулеров», утвержденным приказом
Федеральной службы по экологическому,
технологическому и атомному надзору
от 6 февраля 2014 г. № 42

Рекомендуемый образец

Журнал осмотра и ремонта КД

(наименование дороги)

(владелец КД)

Форма № 1

Несущий канат

1	Результаты осмотра				7	8	9	10	11	
	2	3	4	5						6
Число, год месяц, год	число обрывов проволок на двухметровой длине каната	расстояние наиболее поврежденного места от конца каната у анкера	общее число обрывов проволоки по всей длине каната	Состояние муфт		Меры по устранению дефекта, срок выполнения, кому поручено	Подпись ответственного за исправное состояние и безопасную эксплуатацию	Когда, кем и как устранены неполадки	Замечания и подпись ответственного за осуществление производственн ого контроля за соблюдением требований промышленной безопасности	
1	2	3	4	5	6	7	8	9	10	11

Тяговый и несущее-тяговый канат

Число, месяц, год	Результаты осмотра					Меры по устранению дефектов, срок выполнения, кому поручено	Подпись ответственного за исправное состояние и безопасную эксплуатацию	Кем, когда и как устранены замеченные дефекты	Замечания и подпись ответственного за производство контроля за соблюдением требований промышленной безопасности					
	2		3		4					5	6	7	8	9
	число обрывов проволок на шаге свивки каната	расстояния наиболее поврежденного места от условной точки на канате	состояние счалок	прочие										
1	2	3	4	5	6	7	8	9						

Натяжной канат к несущему канату

Число, месяц, год	Результаты осмотра							Меры по устранению дефекта, срок выполнения, кому поручено	Подпись ответственного за исправное состояние и безопасную эксплуатацию	Кем, когда и как устранены неполадки	Замечания и подпись ответственного за производство контроля за соблюдением требований промышленной безопасности								
	2		3		4							5		6	7	8	9	10	11
	число обрывов проволок на двухметровой длине каната	расстояния наиболее поврежденного места от конца каната у анкера	расстояние наиболее поврежденного места обрывов проволок по всей длине каната	общее число обрывов	переходных	концевых	прочих												
1	2	3	4	5	6	7	8	9	10	11									

Натяжной канат к тяговому и несуще-тяговому канату

Число, месяц, год	Результаты осмотра			Меры по устранению дефектов, срок выполнения, кому поручено	Подпись ответственного за исправное состояние и безопасную эксплуатацию	Кем, когда и как устранены замеченные дефекты	Замечания и подпись ответственного за осуществление контроля за соблюдением требований промышленной безопасности
	число обрывов проволок на шаге свивки каната	расстояние наиболее поврежденного места от условной точки на канате	прочие				
1	2	3	4	5	6	7	8

Натяжное устройство

Число, месяц, год	Результаты осмотра	Меры по устранению дефекта, срок выполнения, кому поручено	Подпись ответственного за исправное состояние и безопасную эксплуатацию	Кем, когда и как устранены замеченные дефекты	Замечания и подпись ответственного за осуществление контроля за соблюдением требований промышленной безопасности

Опоры

Число, месяц, год	Результаты осмотра				Меры по устранению дефекта, срок выполнения, кому поручено	Подпись ответственного за исправное состояние и безопасную эксплуатацию	Кем, когда и как устранены замеченные дефекты	Замечания и подпись ответственного за осуществление производственного контроля за соблюдением требований промышленной безопасности
	состояние оборудования	состояние конструкций	прочие					
1	2	3	4	5	6	7	8	

Станция

Число, месяц, год	Результаты осмотра				Меры по устранению дефекта или неполадки, срок выполнения, кому поручено	Подпись ответственного за исправное состояние и безопасную эксплуатацию	Кем, когда и как устранены замеченные дефекты	Замечания и подпись ответственного за осуществление производственного контроля за соблюдением требований промышленной безопасности
	электрическое оборудование	механическое оборудование	Подпись ответственного за безопасную эксплуатацию	прочие				
1	2	3	4	5	6	7	8	9

Подвижной состав

Число, месяц, год	Номер вагона, кресла (кабины)	Дата начала эксплуатации	Результаты осмотра	Меры по устранению дефекта, срок выполнения, кому поручено	Подпись ответственного за исправное состояние и безопасную эксплуатацию	Кем, когда и как устранены замеченные дефекты	Замечания и подпись ответственного за осуществление производственного контроля за соблюдением требований промышленной безопасности
1	2	3	4	5	6	7	8

Приборы безопасности. Аппаратура сигнализации и связи

Число, месяц, год	Осматриваемый объект	Результаты осмотра	Меры по устранению дефекта, срок выполнения, кому поручено	Подпись ответственного за исправное состояние и безопасную эксплуатацию	Кем, когда и как устранены замеченные дефекты	Замечания и подпись ответственного за осуществление производственного контроля за соблюдением требований промышленной безопасности
1	2	3	4	5	6	7

Ремонт оборудования

Число, месяц, год	Описание работ	Подпись ответственного за исправное состояние и безопасную эксплуатацию	ответственного за осуществление производственного контроля за соблюдением требований промышленной безопасности
1	2	3	4

Примечания.

1. Форму № 10 ведет оператор КД. В графу 2 следует вносить описание работ по ремонту с наименованием замененных частей: смена канатов, их смазка, испытание оборудования.
2. Документы, подтверждающие качество вновь установленных канатов, примененных при ремонте материалов, электродов, а также качество сварки, следует хранить в специальной папке.

Порядок ведения журнала

Журнал ведет и хранит на приводной станции оператор. Формы № 1—9 необходимо составлять:

№ 1 — отдельно для каждого несущего каната.

Для несущих канатов необходимо также иметь схемы повреждений канатов с указанием места и числа обрывов проволок.

№ 2 — отдельно для тяговых канатов.

На кольцевых дорогах — для несущего-тягового каната.

№ 3 и № 4 — отдельно для каждого из указанных канатов.

№ 5 — отдельно для каждого натяжного устройства.

№ 6 — отдельно для каждой опоры.

№ 7 — отдельно для каждой станции.

В форме № 9 следует указывать состояние рабочего и аварийного выключателей, ограничителя скорости и других приборов и устройств безопасности, а также аппаратов сигнализации и связи.

Записи месячного, квартального, годового осмотров отделяются от остальных записей чертой.

При исправном состоянии обследуемого объекта в соответствующих графах делают запись «исправно», в противном случае отмечают, что именно неисправно.

Приложение № 8
к Федеральным нормам и правилам в
области промышленной безопасности
«Правила безопасности пассажирских
канатных дорог и фуникулеров»,
утвержденным приказом Федеральной
службы по экологическому,
технологическому и атомному надзору
от 6 февраля 2014 г. № 42

Рекомендуемый образец

АКТ
ежегодного технического освидетельствования
канатной дороги
«__» _____ 20__ г.

Общие данные о дороге		
Тип дороги		
Изготовитель		
Владелец		
Эксплуатирующая организация		
Место расположения КД		
Дата пуска в эксплуатацию		
Регистрационный номер		
Ответственный за исправное состояние и безопасную эксплуатацию		
Длина по склону, м		
Длина по горизонтали, м		
Перепад высот между конечными станциями, м		
Приводная станция (расположение)		
Натяжная станция (расположение)		
Количество промежуточных станций, шт		
Количество промежуточных опор, шт		
Мощность главного привода, кВт		
Направление движения		
Наработка, моточасов		
Контролируемые параметры		
Наименование	По паспорту	По факту
Скорость движения на главном приводе, м/с		
Скорость движения на вспомогательном приводе, м/с		
Скорость движения на аварийном приводе м/с		
Ускорение при пуске на главном приводе м/с ²		
Ускорение при пуске на вспомогательном приводе м/с ²		
Ускорение при пуске на аварийном приводе м/с ²		
Время перехода на аварийный привод, мин		
Количество подвижного состава на трассе, шт		
Пропускная способность, чел/час		

Усилие натяжения тягового (несуще-тягового) каната, кН				
Усилие натяжения несущего каната, кН				
Канат тяговый (несуще-тяговый) Ø, № сертификата				
Канат несущий Ø, № сертификата				
Контроль замедления торможения			Регламент	Факт
Рабочий тормоз, м/с ²				
Экстренный тормоз, м/с ²				
Аварийный тормоз, м/с ²				
Ход натяжного устройства	Полный, м		Остаток, м	
Проведенные контрольные проверки		Дата проведения	Срок следующей проверки	
Дефектоскопия тягового каната				
Дефектоскопия несущего каната				
Электроиспытания установки				

Техническое освидетельствование проведено специалистом(ами)

(Наименование специализированной организации, ФИО, должность)

в присутствии представителя эксплуатирующей организации _____
и представителя владельца _____

В результате ежегодного технического освидетельствования выявлены следующие нарушения, препятствующие нормальной эксплуатации:

№ п/п	Выявленные нарушения и дефекты	Пункт и наименование нормативного документа	Рекомендуемый срок устранения
1			
2			
3			

Также в результате освидетельствования установлено, что:

1. Организация эксплуатации КД соответствует/не соответствует требованиям ФНП в области промышленной безопасности «Правила безопасности пассажирских канатных дорог и фуникулеров».
2. КД функционирует во всех режимах исправно, кроме _____.
3. Устройства безопасности КД функционируют исправно, кроме _____.
4. Устройства связи функционируют исправно, кроме _____.
5. Результаты электроиспытаний установки положительные (отрицательные).
6. Тяговый (несуще-тяговый) канат (не) пригоден к дальнейшей эксплуатации.
7. Несущий канат (не) пригоден к дальнейшей эксплуатации.
8. Результаты визуального и измерительного контроля положительные (отрицательные).
9. Трасса КД соответствует/не соответствует _____.
10. Оборудование станций, опор и подвижного состава соответствует/не соответствует _____.

Рекомендации

Специалист _____ / _____ /
(подпись) (ФИО)

С результатами ежегодного технического освидетельствования ознакомлены:

представитель владельца ОПО _____ / _____ /
(подпись) (ФИО)

представитель эксплуатирующей организации

_____ / _____ /
(подпись) (ФИО)

Настоящий акт хранится совместно с паспортом КД до следующего ежегодного технического освидетельствования.
