

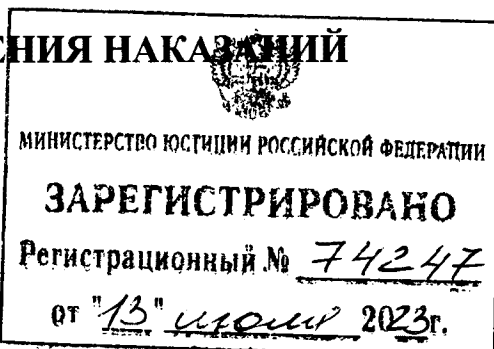


МИНИСТЕРСТВО ЮСТИЦИИ РОССИЙСКОЙ ФЕДЕРАЦИИ

**ФЕДЕРАЛЬНАЯ СЛУЖБА ИСПОЛНЕНИЯ НАКАЗАНИЙ
(ФСИН РОССИИ)**

П Р И К А З

Москва



13 июля 2023г

№ 382

**Об утверждении Порядка организации подготовки кадров
для замещения должностей в уголовно-исполнительной системе
Российской Федерации**

В соответствии с частью 16 статьи 78 Федерального закона от 19 июля 2018 г. № 197-ФЗ «О службе в уголовно-исполнительной системе Российской Федерации и о внесении изменений в Закон Российской Федерации «Об учреждениях и органах, исполняющих уголовные наказания в виде лишения свободы», пунктом 1 Положения о Федеральной службе исполнения наказаний, утвержденного Указом Президента Российской Федерации от 13 октября 2004 г. № 1314, п р и к а з ы в а ю:

1. Утвердить прилагаемый Порядок организации подготовки кадров для замещения должностей в уголовно-исполнительной системе Российской Федерации.

2. Настоящий приказ вступает в силу с 1 января 2024 г.

3. Контроль за исполнением приказа возложить на заместителя директора ФСИН России (по вопросам кадровой и воспитательной работы) в соответствии с распределением обязанностей между заместителями директора ФСИН России.

Директор
генерал-полковник внутренней службы

А.А. Гостев

Приложение

УТВЕРЖДЕНО
приказом ФСИН России
от 13 июня 2018 № 382

Порядок организации подготовки кадров для замещения должностей в уголовно-исполнительной системе Российской Федерации

I. Общие положения

1. Подготовка кадров для уголовно-исполнительной системы Российской Федерации¹ осуществляется в соответствии с Федеральным законом от 19 июля 2018 г. № 197-ФЗ «О службе в уголовно-исполнительной системе Российской Федерации и о внесении изменений в Закон Российской Федерации «Об учреждениях и органах, исполняющих уголовные наказания в виде лишения свободы» путем:

а) обучения в соответствии с Федеральным законом от 29 декабря 2012 г. № 273-ФЗ «Об образовании в Российской Федерации» по основным образовательным программам:

профессионального обучения граждан, впервые принятых на службу в УИС, по программам профессиональной подготовки в целях приобретения ими основных профессиональных знаний, умений, навыков и компетенции, необходимых для исполнения служебных обязанностей, а также сотрудников по программам переподготовки в целях приобретения ими компетенции, необходимой для осуществления нового вида служебной деятельности и получения новой квалификации, и по программам повышения квалификации в целях совершенствования имеющейся и (или) приобретения новой компетенции, необходимой для осуществления служебной деятельности и (или) повышения профессионального уровня в рамках имеющейся квалификации по замещаемой должности²;

среднего профессионального образования;

высшего образования;

б) обучения по дополнительным профессиональным программам;

в) профессиональной служебной и физической подготовки.

2. Общее руководство, организационное и методическое обеспечение, контроль за состоянием подготовки кадров для замещения должностей в УИС, оказание необходимой помощи осуществляет управление кадров ФСИН России³. УК ФСИН России организует подготовку кадров

¹ Далее – УИС.

² Далее – профессиональное обучение по программе профессиональной подготовки.

³ Далее – УК ФСИН России.

для замещения должностей в УИС совместно со структурными подразделениями ФСИН России, территориальными органами ФСИН России и учреждениями, непосредственно подчиненными ФСИН России⁴.

3. Руководители (начальники) учреждений и органов УИС:

организуют и обеспечивают подготовку сотрудников УИС⁵ на уровне, необходимом для выполнения служебных обязанностей, принимают непосредственное участие в проведении мероприятий с сотрудниками и осуществляют контроль за состоянием подготовки кадров;

представляют сведения о состоянии профессионального обучения и дополнительного профессионального образования сотрудников в ФКУ НИИИТ ФСИН России.

4. Подготовка кадров для УИС осуществляется на плановой основе.

5. Оценка организации и состояния подготовки кадров в учреждениях и органах УИС осуществляется во время инспектирования, контрольных и целевых проверок деятельности учреждений и органов УИС.

6. В ходе освоения основной образовательной программы профессионального обучения граждан, впервые принятых на службу в УИС, основных профессиональных образовательных программ среднего профессионального образования – программ подготовки специалистов среднего звена, основных образовательных программ высшего образования – программ бакалавриата, программ специалитета, в ходе профессиональной служебной и физической подготовки по месту службы сотрудники проходят специальную подготовку к действиям в условиях, связанных с применением физической силы, специальных средств и огнестрельного оружия, а также к участию в мероприятиях по обеспечению безопасности в учреждениях и органах УИС.

II. Организация подготовки кадров для УИС по основным образовательным программам и дополнительным профессиональным программам

7. Подготовка кадров для УИС путем обучения по основным образовательным программам и дополнительным профессиональным программам организуется в федеральных государственных организациях, осуществляющих образовательную деятельность и подведомственных ФСИН России⁶, иных организациях, осуществляющих образовательную деятельность. Образовательные программы реализуются образовательными организациями ФСИН России как самостоятельно, так и посредством сетевых форм их реализации.

При реализации образовательных программ используются различные образовательные технологии, в том числе дистанционные образовательные технологии, электронное обучение⁷.

⁴ Далее – учреждения и органы УИС.

⁵ Далее – сотрудники.

⁶ Далее – образовательные организации ФСИН России.

⁷ Часть 2 статьи 13 Федерального закона от 29 декабря 2012 г. № 273-ФЗ «Об образовании в Российской Федерации».

8. Продолжительность (трудоемкость), структура, содержание и особенности реализации основных образовательных программ профессионального обучения, основных профессиональных образовательных программ среднего профессионального образования, высшего образования, дополнительных профессиональных программ сотрудников определяются соответствующими образовательными программами, которые самостоятельно разрабатываются и утверждаются образовательными организациями ФСИИ России.

При этом основные образовательные программы профессионального обучения и дополнительные профессиональные программы разрабатываются образовательными организациями ФСИИ России на основе примерных основных программ профессионального обучения, примерных дополнительных профессиональных программ⁸.

9. В примерных программах определяются рекомендуемая трудоемкость (объем) и содержание образовательных программ (примерный учебный план, примерный календарный учебный график, примерные программы учебных предметов, курсов, дисциплин (модулей)⁹, иных компонентов), планируемые результаты освоения образовательных программ, примерные условия осуществления образовательной деятельности.

10. Проекты примерных программ разрабатываются по поручению УК ФСИИ России работниками образовательных организаций ФСИИ России, сотрудниками иных учреждений и органов УИС.

11. Проект примерной программы направляется разработчиками на рецензирование в образовательные организации ФСИИ России, имеющие опыт подготовки специалистов соответствующего профиля, либо в учреждения и органы УИС, имеющие опыт организации соответствующей служебной деятельности.

12. Проект примерной программы, доработанный с учетом замечаний и предложений рецензентов, направляется разработчиками в УК ФСИИ России для проверки, согласования с заинтересованными структурными подразделениями ФСИИ России и утверждения.

13. В случае отсутствия примерных программ образовательные организации ФСИИ России согласовывают проекты основных образовательных программ профессионального обучения и дополнительных профессиональных программ с заинтересованными структурными подразделениями ФСИИ России и УК ФСИИ России.

14. При реализации основных образовательных программ профессионального обучения, основных профессиональных образовательных программ среднего профессионального образования, высшего образования, дополнительных профессиональных программ образовательные организации ФСИИ России используют понятие академического часа продолжительностью 45 минут.

⁸ Далее – примерные программы.

⁹ Далее – дисциплины.

15. Подготовка кадров для УИС путем обучения по основным образовательным программам профессионального обучения и дополнительным профессиональным программам в образовательных организациях ФСИН России организуется на основе ежегодного Плана профессионального обучения и дополнительного профессионального образования работников УИС¹⁰.

16. Планом определяются перечень основных образовательных программ профессионального обучения и дополнительных профессиональных программ, которые реализуются в образовательных организациях ФСИН России, даты начала и завершения (сроки) обучения, применяемые образовательные технологии, формы реализации образовательных программ, а также количество работников, подлежащих обучению по каждому сроку.

17. План разрабатывается УК ФСИН России и утверждается распоряжением ФСИН России.

18. Для формирования Плана:

а) структурные подразделения ФСИН России, учреждения, непосредственно подчиненные ФСИН России, до 15 марта года, предшествующего планируемому, направляют в УК ФСИН России предложения по формированию перечня образовательных программ профессионального обучения и дополнительных профессиональных программ;

б) учреждения и органы УИС до 1 июня года, предшествующего планируемому, направляют в УК ФСИН России потребность в обучении работников по соответствующим образовательным программам;

в) образовательные организации ФСИН России не позднее 1 июля года, предшествующего планируемому, направляют в УК ФСИН России предложения по реализации образовательных программ;

г) УК ФСИН России формирует и согласовывает с заинтересованными структурными подразделениями ФСИН России разрядки комплектования учебных сборов (рекомендуемый образец приведен в приложении № 1 к настоящему Порядку).

19. В связи со служебной необходимостью УК ФСИН России может вносить изменения в разрядки комплектования учебных сборов в части сроков обучения и количества обучающихся.

20. Кадровые подразделения учреждений и органов УИС согласно Плану и разрядкам комплектования учебных сборов не позднее 25 декабря года, предшествующего планируемому, составляют пофамильные списки сотрудников, подлежащих обучению, и доводят их до сведения руководителей соответствующих служб, структурных подразделений и учреждений, а также сотрудников, направляемых на обучение.

21. Если Планом предусмотрена реализация образовательной программы в очной форме с прибытием в образовательную организацию, то руководители учреждений и органов УИС:

¹⁰ Далее – План.

а) не позднее чем за 20 дней до начала обучения направляют в соответствующую образовательную организацию ФСИН России сведения о командируемых сотрудниках;

б) командируют сотрудников для обучения в соответствии с разрядками комплектования учебных сборов;

в) проверяют внешний вид, экипировку сотрудников, командируемых на обучение, проводят инструктаж о поведении в пути следования и в процессе обучения;

г) имеют право проверять состояние успеваемости сотрудников и служебной дисциплины в период обучения путем направления в образовательные организации ФСИН России непосредственных руководителей (начальников) и соответствующих запросов.

22. Если Планом предусмотрена реализация образовательной программы с применением дистанционных образовательных технологий, то руководители учреждений и органов УИС:

а) не позднее чем за 20 дней до начала обучения направляют в соответствующую образовательную организацию ФСИН России сведения о сотрудниках, подлежащих обучению;

б) командируют сотрудников для обучения в соответствии с разрядками комплектования учебных сборов (если это предусмотрено);

в) обеспечивают сотрудникам условия для освоения образовательной программы с применением дистанционных образовательных технологий, в том числе участие в учебных занятиях, которые в соответствии с расписанием проводятся в синхронном режиме, и не менее 3 часов в течение служебного дня для изучения учебного материала в асинхронном режиме;

г) имеют право проверять состояние успеваемости сотрудников в период обучения путем направления в образовательные организации ФСИН России соответствующих запросов.

23. Руководители (начальники) образовательных организаций ФСИН России в соответствии с Планом и разрядками комплектования учебных сборов:

а) организуют образовательную деятельность в соответствии с законодательством Российской Федерации, нормативными правовыми актами Российской Федерации, настоящим Порядком, локальными нормативными актами образовательных организаций ФСИН России и утвержденными образовательными программами;

б) зачислят сотрудников на обучение и отчисляют их путем издания соответствующих приказов;

в) размещают обучающихся в помещениях, предназначенных для проживания;

г) представляют в УК ФСИН России отчеты о проведенных учебных сборах.

24. В ходе обучения по основным профессиональным программам профессионального обучения и дополнительным профессиональным программам сотрудники осваивают дисциплины в объеме, предусмотренном

соответствующей образовательной программой, проходят промежуточную и итоговую аттестации.

25. Сотрудники, проходящие обучение в очной форме с прибытием в образовательную организацию ФСИН России, привлекаются к несению службы в суточном наряде. Привлечение сотрудников, не находящихся в суточном наряде, к хозяйственным и иным работам не допускается.

26. Сотрудники, проходящие обучение по основным профессиональным программам профессионального обучения и дополнительным профессиональным программам, отчисляются из образовательной организации ФСИН России в связи с:

завершением освоения образовательной программы (завершением обучения);

непрохождением промежуточной или итоговой аттестации;

временной нетрудоспособностью, если она превышает 25% общего количества академических часов, предусмотренных образовательной программой;

наличием у обучающегося обстоятельств, требующих его нахождения вне места дислокации образовательной организации ФСИН России;

невыполнением обязанностей по добросовестному освоению образовательной программы и выполнению учебного плана;

грубым нарушением служебной дисциплины в период нахождения на обучении в образовательной организации ФСИН России;

гибелью (смертью), признанием безвестно отсутствующим и (или) объявлением умершим;

увольнением из УИС.

27. Выписка из приказа образовательной организации ФСИН России об отчислении сотрудника по основаниям, указанным в абзацах третьем – восьмом пункта 26 настоящего Порядка, направляется по месту прохождения службы сотрудника.

28. Руководители (начальники) учреждений и органов УИС, направившие сотрудников на обучение, обязаны досрочно прекратить им служебную командировку в случае поступления из образовательной организации ФСИН России уведомления с указанием обстоятельств, изложенных в абзацах третьем – восьмом пункта 26 настоящего Порядка. Решение о досрочном прекращении служебной командировки сотрудника структурного подразделения ФСИН России принимается руководством ФСИН России.

29. Решение о повторном направлении на обучение сотрудников, которым досрочно прекращена служебная командировка в период их нахождения на обучении, принимает руководитель, к компетенции которого отнесено назначение указанных сотрудников на должности.

30. Сотрудникам, не прошедшим итоговую аттестацию по уважительным причинам, срок обучения может быть продлен на период до десяти дней. Начальники образовательных организаций ФСИН России уведомляют об этом учреждения и органы УИС, которые продлевают командировку указанным сотрудникам на необходимое количество дней.

31. Сотрудникам, успешно освоившим основную программу профессионального обучения или дополнительную профессиональную программу и прошедшим итоговую аттестацию, выдается соответствующий документ о квалификации (свидетельство о профессии рабочего (должности служащего), удостоверение о повышении квалификации, диплом о профессиональной переподготовке).

32. Документы о квалификации сотрудников, освоивших образовательные программы с применением дистанционных образовательных технологий, направляются образовательными организациями ФСИН России в учреждения и органы УИС по месту прохождения службы указанных сотрудников.

33. Копия документа о квалификации приобщается к личному делу сотрудника.

34. Сотрудники, не освоившие основную программу профессионального обучения или дополнительную профессиональную программу, отчисляются из образовательной организации ФСИН России без выдачи документа о квалификации. Указанным сотрудникам выдается справка об обучении (периоде обучения).

35. Граждане, впервые принятые на службу в УИС, на период профессионального обучения по программам профессиональной подготовки в круглосуточном режиме зачисляются на продовольственное обеспечение без аттестата на продовольствие¹¹. На период профессионального обучения по программе профессиональной подготовки сотрудникам предоставляются помещения, предназначенные для проживания, без взимания платы.

36. Сотрудники проходят профессиональное обучение по программе профессиональной подготовки в круглосуточном режиме с предоставлением права увольнения из расположения образовательной организации ФСИН России, в том числе ежедневного увольнения – для лиц, проживающих в населенном пункте по месту дислокации образовательной организации ФСИН России, а также имеющих возможность по условиям транспортных сообщений ежедневно возвращаться к месту жительства или месту пребывания.

37. Профессиональное обучение по программе профессиональной подготовки проводится по индивидуальным учебным планам, включая возможность ускоренного обучения:

для сотрудников, замещающих должности высшего начальствующего состава;

¹¹ Абзац второй пункта 11 Порядка продовольственного обеспечения сотрудников уголовно-исполнительной системы Российской Федерации и некоторых других категорий лиц, порядка организации их питания в стационарных условиях, в том числе с привлечением предприятий общественного питания, и в полевых условиях, утвержденного приказом ФСИН России от 24 сентября 2019 г. № 818 (зарегистрирован Минюстом России 24 октября 2019 г., регистрационный № 56313), с изменениями, внесенными приказами ФСИН России от 20 апреля 2020 г. № 258 (зарегистрирован Минюстом России 23 апреля 2020 г., регистрационный № 58190) и от 9 ноября 2022 г. № 748 (зарегистрирован Минюстом России 13 декабря 2022 г., регистрационный № 71462).

для сотрудников структурных подразделений ФСИН России из числа старшего начальствующего состава;

для сотрудников из числа среднего и старшего начальствующего состава, ранее проходивших службу в федеральных органах исполнительной власти на должностях среднего и старшего начальствующего состава, по которым предусмотрено присвоение специальных (воинских) званий.

38. Профессиональное обучение по программе профессиональной подготовки в соответствии с настоящим Порядком не проходят сотрудники, ранее проходившие службу в УИС и поступившие вновь на службу (при наличии в личном деле документов, подтверждающих прохождение ими соответствующего обучения).

39. Направление сотрудников на профессиональное обучение по программе профессиональной подготовки осуществляется не позднее шести месяцев с даты присвоения специального звания.

40. Сотрудники, успешно завершившие профессиональное обучение по программе профессиональной подготовки, считаются прошедшими проверку на профессиональную пригодность к действиям в условиях, связанных с применением физической силы, специальных средств и огнестрельного оружия.

На указанных сотрудников составляются заключения о результатах профессионального обучения по основной образовательной программе профессиональной подготовки¹² (рекомендуемый образец приведен в приложении № 2 к настоящему Порядку), которые направляются по месту прохождения службы сотрудников и приобщаются к личным делам.

41. Сотрудники, не прошедшие профессиональное обучение по программам профессиональной подготовки, не привлекаются к периодической проверке на профессиональную пригодность к действиям в условиях, связанных с применением физической силы, специальных средств и огнестрельного оружия, а также не могут быть направлены на подготовку по программам профессионального обучения (повышения квалификации и переподготовки), дополнительным профессиональным программам.

42. Курсанты федеральных казенных образовательных организаций высшего образования, находящихся в ведении ФСИН России, зачисленные для обучения по основным профессиональным образовательным программам высшего образования – программам бакалавриата, программам специалитета до 1 января 2019 г. включительно и успешно завершившие обучение по соответствующей основной профессиональной образовательной программе, считаются прошедшими профессиональное обучение по программе профессиональной подготовки. Прохождение ими профессионального обучения по программе профессиональной подготовки подтверждается документом об образовании и о квалификации. Заключения на указанных сотрудников не составляются.

¹² Далее – заключение.

43. Дополнительная профессиональная программа может реализовываться полностью или частично в форме стажировки¹³ в учреждениях и органах УИС, а также в иных организациях, не входящих в УИС, в соответствии с заключенными с ними соглашениями.

44. Содержание, порядок прохождения стажировки, формы программы и плана стажировки, рекомендуемые образцы отзыва о стажировке и отчета о прохождении стажировки определяются образовательной организацией ФСИИИ России в соответствующей дополнительной профессиональной программе.

45. Место проведения стажировки определяется образовательной организацией ФСИИИ России на основании предложений руководителей учреждений и органов УИС, в интересах которых осуществляется подготовка специалистов, и по согласованию с руководителем учреждения или органа УИС, либо иной организации, в которых планируется стажировка.

46. Руководителем учреждения или органа УИС, иной организации, в которых проводится стажировка, назначается руководитель стажировки.

47. Стажировка носит индивидуальный или групповой характер и может предусматривать следующие виды деятельности:

- самостоятельная работа с учебными изданиями;
- приобретение профессиональных и организаторских навыков;
- изучение организации служебной деятельности, технологии производства, работ;
- участие в планировании работы учреждения или органа УИС;
- работа с технической, нормативной и другой документацией;
- выполнение функциональных обязанностей должностных лиц (в качестве временно исполняющего обязанности);
- участие в совещаниях, деловых встречах.

48. Образовательная организация ФСИИИ России выдает сотруднику, направляемому на стажировку, программу стажировки, на основании которой сотрудник совместно с руководителем стажировки разрабатывают план стажировки.

49. По окончании стажировки руководитель стажировки направляет в образовательную организацию ФСИИИ России отзыв о работе сотрудника, сотрудник составляет отчет о прохождении стажировки (о выполнении программы стажировки). Отзыв о работе сотрудника и отчет о прохождении стажировки (о выполнении программы стажировки) учитываются при проведении итоговой аттестации.

50. Стажировка сотрудников из числа профессорско-преподавательского (педагогического) состава образовательных организаций ФСИИИ России

¹³ Пункт 13 Порядка организации и осуществления образовательной деятельности по дополнительным профессиональным программам, утвержденного приказом Минобрнауки России от 1 июля 2013 г. № 499 (зарегистрирован Минюстом России 20 августа 2013 г., регистрационный № 29444), с изменениями, внесенными приказом Минобрнауки России от 15 ноября 2013 г. № 1244 (зарегистрирован Минюстом России 14 января 2014 г., регистрационный № 31014).

в учреждениях УИС в рамках освоения дополнительной профессиональной программы проводится не реже одного раза в три года.

51. Курсанты и адъюнкты образовательных и научных организаций ФСИН России подлежат персональному распределению в учреждения и органы УИС для дальнейшего прохождения службы после получения образования (завершения обучения)¹⁴.

Распределение курсантов и адъюнктов осуществляется комиссией по персональному распределению¹⁵, состав которой формируется на календарный год.

Председатель комиссии по распределению назначается распоряжением ФСИН России. Иные члены комиссии по распределению назначаются распоряжением соответствующей образовательной или научной организации ФСИН России.

52. Распределение курсантов осуществляется в первом семестре последнего курса обучения.

Распределение адъюнктов осуществляется перед началом последнего семестра обучения.

53. Распределение курсантов и адъюнктов осуществляется в учреждения и органы УИС, направившие их на обучение, а при отсутствии таковых – в учреждения и органы УИС, в которых имеются вакантные должности.

54. Курсант или адъюнкт по его ходатайству или с его согласия может быть распределен (перераспределен) в учреждение или орган УИС, не направивший его на обучение, в случаях, если:

в учреждении или органе УИС, направившем его на обучение, отсутствуют вакантные должности для назначения в соответствии с полученной специальностью (специализацией, профилем подготовки);

один из родителей, супруга (супруг) курсанта (адъюнкта) признаны инвалидом I или II группы или курсант имеет ребенка-инвалида, если должность курсанта предоставляется не по месту постоянного жительства родителей, супруги (супруга) или ребенка (детей);

супруг (супруга) курсанта (адъюнкта) проходят военную или приравненную к ней службу в регионе по месту дислокации данного учреждения или органа УИС или распределены для прохождения военной или приравненной к ней службы в регион по месту дислокации данного учреждения или органа УИС.

Распределение (перераспределение) курсанта может быть осуществлено при наличии в указанном регионе вакантных должностей среднего и старшего начальствующего состава для его назначения по специальности (направлению подготовки), полученной при обучении.

55. По результатам работы комиссии по распределению готовится протокол персонального распределения выпускников, который утверждается

¹⁴ Далее – распределение.

¹⁵ Далее – комиссия по распределению.

заместителем директора ФСИН России, осуществляющим руководство, координацию и контроль направлений деятельности УК ФСИН России в соответствии с распределением обязанностей.

III. Профессиональная служебная и физическая подготовка

56. Профессиональная служебная и физическая подготовка направлена на формирование у сотрудников ряда профессиональных и нравственных качеств, обусловленных потребностями службы, достижение высокой степени их морально-психологической готовности к безусловному и качественному выполнению оперативно-служебных задач.

Профессиональная служебная и физическая подготовка осуществляется по месту службы сотрудника в целях совершенствования профессиональных знаний, умений и навыков, необходимых для выполнения служебных обязанностей, в том числе в условиях, связанных с возможным применением физической силы, специальных средств и огнестрельного оружия.

Профессиональная служебная подготовка включает в себя следующие виды:

- правовую подготовку;
- служебную подготовку;
- огневую подготовку.

57. Организацию профессиональной служебной и физической подготовки, проведение и контроль за ее состоянием осуществляют:

- во ФСИН России – УК ФСИН России;
- в учреждениях УИС и территориальных органах ФСИН России – кадровые подразделения совместно с иными подразделениями по направлениям служебной деятельности.

58. На занятиях по правовой подготовке изучаются: Конституция Российской Федерации, общепризнанные принципы и нормы международного права, относящиеся к деятельности УИС, законодательные и иные нормативные правовые акты Российской Федерации, нормативные правовые акты Минюста России и ФСИН России, регламентирующие деятельность учреждений и органов УИС.

59. Методическое обеспечение правовой подготовки осуществляется правовым управлением ФСИН России, юридическими службами учреждений УИС и территориальных органов ФСИН России. Методическое обеспечение огневой и физической подготовки осуществляется УК ФСИН России.

60. На занятиях по служебной подготовке изучаются:

- права сотрудника;
- методы и приемы психологического взаимодействия с подозреваемыми, обвиняемыми и осужденными без применения физической силы и специальных средств, их применение в служебной деятельности;
- основные способы и методы развития психоэмоциональной устойчивости у сотрудников при выполнении служебных обязанностей;
- служебные обязанности сотрудника;
- требования к служебному поведению сотрудника;

вопросы, связанные с направлением служебной деятельности;
тактические приемы несения службы, приемы и правила оказания первой помощи лицам, находящимся в беспомощном состоянии либо в состоянии, опасном для их жизни и здоровья, правила пользования и порядок эксплуатации специальной техники, средств индивидуальной бронезащиты и связи, специальных средств, организация работы по мобилизационной подготовке и гражданской обороне.

61. Методическое обеспечение служебной подготовки по направлениям служебной деятельности осуществляется УК ФСИН России совместно с соответствующими структурными подразделениями ФСИН России, кадровыми подразделениями учреждений УИС и территориальных органов ФСИН России совместно с соответствующими службами, подразделениями.

В целях профилактики недопущения и пресечения противоправных случаев, совершаемых подозреваемыми, обвиняемыми и осужденными, соблюдения правил несения службы, выполнения должностных обязанностей на занятиях по служебной подготовке необходимо использовать наглядные видео-материалы из практической деятельности учреждений и органов УИС.

62. На занятиях по огневой подготовке:

изучаются основы применения оружия и боеприпасов, гарантии личной безопасности вооруженного сотрудника, виды стрелковых упражнений, указанные в пункте 120 настоящего Порядка, материальная часть и тактико-технические характеристики огнестрельного оружия, боеприпасов, в том числе ручных осколочных гранат и меры безопасности при обращении с ними, указанные в пункте 125 настоящего Порядка;

отрабатываются и совершенствуются навыки обращения с оружием, выполняются упражнения в соответствии с условиями и порядком, указанными в приложении № 3 к настоящему Порядку;

изучаются действия при задержках при стрельбе и способы их устранения.

63. Организация и проведение занятий по огневой подготовке осуществляются в соответствии с пунктами 159 – 229 настоящего Порядка.

64. Учебные стрельбы в учреждениях и органах УИС проводятся не реже одного раза в месяц, контрольные стрельбы – ежеквартально, итоговые – в конце учебного года.

65. На занятиях по физической подготовке изучаются и отрабатываются упражнения общей физической подготовки и служебно-прикладные упражнения.

66. Организация и проведение занятий по физической подготовке осуществляются в соответствии с пунктами 230 – 418 настоящего Порядка.

67. Оценка уровня физической подготовленности сотрудников определяется в соответствии с нормативами, указанными в приложении № 4 к настоящему Порядку.

68. Практические занятия по физической подготовке с сотрудниками учреждений и органов УИС организуются и проводятся не реже 1 раза в неделю общей продолжительностью не менее 2 часов.

69. Примерное распределение учебных часов на освоение разделов физической подготовки:

- способы применения физической силы и специальных средств – 54 часа;
- атлетическая подготовка – 8 часов;
- ускоренное передвижение – 8 часов;
- лыжная подготовка – 6 часов;
- спортивные игры – 6 часов;
- преодоление препятствий – 4 часа;
- плавание – 4 часа;
- контрольные нормативы – 10 часов.

70. Для проведения занятий и выполнения нормативов по физической подготовке сотрудники распределяются на возрастные группы:

Возрастные группы	Мужчины	Женщины
1	до 25 лет	до 25 лет
2	до 30 лет	до 30 лет
3	до 35 лет	до 35 лет
4	до 40 лет	до 40 лет
5	до 45 лет	до 45 лет
6	до 50 лет	отсутствует
7	до 55 лет	отсутствует
8	55 лет и старше	отсутствует

71. В целях дифференцированного подхода к обучению и проверки в зависимости от особенностей профессиональной деятельности (специфики выполнения оперативно-служебных задач) сотрудники распределяются на 4 категории (далее – категории):

1 категория – сотрудники отделов специального назначения;

2 категория – деятельность сотрудников связана с непосредственным взаимодействием (контактированием) с подозреваемыми, обвиняемыми, осужденными;

3 категория – деятельность сотрудников связана с возможным взаимодействием (контактированием) с подозреваемыми, обвиняемыми, осужденными;

4 категория – деятельность сотрудников проходит вне взаимодействия с подозреваемыми, обвиняемыми, осужденными.

72. На занятиях по профессиональной служебной подготовке вырабатываются навыки и умения сотрудников к принуждению осужденных к исполнению законных требований без применения физической силы и специальных средств, а также к действиям, связанным с применением огнестрельного оружия.

73. На занятиях по физической подготовке совершенствуются умения и навыки сотрудников к действиям в условиях, связанных с применением физической силы, специальных средств, а также к противодействиям при угрозе огнестрельным оружием.

74. Учебный период профессиональной служебной и физической подготовки начинается с 1 февраля и завершается проведением итоговых занятий в последнем квартале календарного года.

75. Для организации занятий по профессиональной служебной и физической подготовке издается приказ учреждения или органа УИС, в котором исходя из приоритетных направлений служебной деятельности и уровня профессиональной подготовленности личного состава определяются задачи на новый учебный год.

Устанавливаются дни недели (месяца) для занятий по видам профессиональной служебной и физической подготовки согласно примерному расчету часов на учебный год, из них: по правовой подготовке – не менее 30 часов, по служебной подготовке – не менее 30 часов, по огневой подготовке – не менее 20 часов, по физической подготовке – не менее 100 часов.

Определяются количество и состав учебных групп, назначаются их руководители и лица, ответственные за ведение учетно-планирующей документации.

76. Занятия по профессиональной служебной и физической подготовке проводятся в виде лекции, семинара, тренажа перед заступлением на службу, тренинга, моделирования ситуаций служебной деятельности, полевого выхода, учения (показного занятия), учебного (учебно-методического) сбора, инструкторско-методического занятия, в том числе с использованием дистанционных образовательных технологий.

77. Профессиональная служебная и физическая подготовка сотрудников проводятся еженедельно в служебное время (в пределах нормальной продолжительности служебного времени). В учреждениях и органах УИС, сотрудникам которых установлен сменный режим службы, обучение в системе профессиональной служебной и физической подготовки может быть организовано за пределами нормальной продолжительности служебного времени с предоставлением соответствующих компенсаций.

78. Занятия по видам профессиональной служебной и физической подготовки могут проводиться в режиме единого дня проведения занятий по профессиональной и физической подготовке.

79. На занятия по профессиональной служебной подготовке сотрудники прибывают в повседневной форме одежды по сезону либо в форме маскирующей расцветки (за исключением сотрудников оперативных подразделений). На занятия по физической подготовке сотрудники прибывают в форме, установленной лицами, проводящими занятия.

80. Лица, проводящие занятия по профессиональной служебной и физической подготовке, по каждой изучаемой теме должны иметь соответствующий план-конспект (рекомендуемый образец приведен в приложении № 5 к настоящему Порядку) и проводить выборочную проверку качества освоения сотрудниками изученного материала.

81. Сотрудники ведут записи в ходе занятий по изучаемой тематике в служебных тетрадях в объеме, необходимом для повторного самостоятельного изучения.

82. Для организации и проведения занятий по профессиональной служебной и физической подготовке создаются учебные группы с учетом категорий сотрудников, указанных в пункте 71 настоящего Порядка.

83. Руководители учебных групп назначаются из числа руководителей (начальников) структурных подразделений ФСИН России, подразделений учреждений УИС и территориальных органов ФСИН России.

84. Профессиональная служебная и физическая подготовка руководителей (начальников) учреждений УИС и территориальных органов ФСИН России проводятся в составе учебных групп руководящего состава. Организационное и методическое обеспечение проведения занятий в учебных группах руководящего состава в структурных подразделениях ФСИН России осуществляет УК ФСИН России, в иных органах, организациях, подразделениях ФСИН России – соответствующие кадровые подразделения.

85. Руководителем учебной группы руководящего состава во ФСИН России является директор ФСИН России. По решению директора ФСИН России руководителем учебной группы руководящего состава может быть определен один из его заместителей. В учреждениях УИС и территориальных органах ФСИН России учебные группы руководящего состава возглавляют их руководители (начальники).

86. Руководителями учебных групп вопросы по профессиональной служебной и физической подготовке изучаются самостоятельно.

87. Для изучения наиболее важных тем проводятся учебно-методические сборы для отдельных категорий должностей сотрудников.

Организационное и методическое обеспечение проведения методических сборов осуществляют в структурных подразделениях ФСИН России – УК ФСИН России, в иных органах, организациях, подразделениях ФСИН России – соответствующие кадровые подразделения.

Организационно-методическое обеспечение указанных сборов по направлениям служебной деятельности осуществляют соответствующие структурные подразделения ФСИН России и территориальные органы ФСИН России.

88. Структурные подразделения ФСИН России ежегодно до 1 ноября разрабатывают и представляют в УК ФСИН России примерный перечень тем по правовой подготовке и служебной подготовке по направлениям деятельности, а также перечень вопросов для формирования контрольных тестов. УК ФСИН России обобщает указанные предложения и направляет их в учреждения УИС и территориальные органы ФСИН России.

89. Руководители учебных групп с учетом рекомендуемой тематики составляют расписание занятий по профессиональной служебной и физической подготовке для учебной группы на квартал (рекомендуемый образец приведен в приложении № 6 к настоящему Порядку). Расписание занятий по профессиональной служебной и физической подготовке утверждается руководителями (начальниками) учреждений УИС и территориальных органов ФСИН России, структурных подразделений ФСИН России или их заместителями, ответственными за направление служебной деятельности сотрудников, входящих в состав учебных групп.

90. Руководители учебных групп в зависимости от специфики выполнения служебных обязанностей подчиненных сотрудников, а также комплекса решаемых задач и уровня подготовленности сотрудников вправе перераспределять учебное время между изучаемыми вопросами по служебной подготовке без ущерба качеству получения сотрудниками профессиональных знаний и навыков.

91. Руководители учебных групп организуют занятия по видам профессиональной служебной и физической подготовки, обеспечивают обучение сотрудников, осуществляют контроль посещаемости занятий, проверку уровня профессиональных знаний, умений и навыков сотрудников. Контролируют ведение планирующей, учетно-отчетной документации по видам профессиональной служебной и физической подготовки.

92. Руководители (начальники) структурных подразделений ФСИН России, учреждений УИС и территориальных органов ФСИН России, их заместители осуществляют контроль за организацией обучения сотрудников, участвуют в проведении занятий, рассматривают не менее одного раза в год на совещаниях вопрос о состоянии профессиональной служебной и физической подготовки личного состава во взаимосвязи с показателями их служебной деятельности, дают оценку руководителям учебных групп за состояние уровня профессиональной служебной и физической подготовленности личного состава.

93. Для проведения занятий по профессиональной служебной и физической подготовке в зависимости от специфики изучаемой тематики могут привлекаться профессорско-преподавательский состав организаций, осуществляющих образовательную деятельность, специалисты других ведомств.

94. Кадровые подразделения учреждений УИС и территориальных органов ФСИН России осуществляют контроль за ведением планирующей, учетно-отчетной документации по вопросам профессиональной служебной и физической подготовки, организуют проведение итоговых занятий по определению уровня профессиональной служебной и физической подготовки.

95. Уровень профессиональной служебной и физической подготовки сотрудников проверяется:

при обучении сотрудников на учебных занятиях в течение учебного года – в ходе их опроса (тестирования) на тренажах и инструктажах перед заступлением на службу;

при проведении итоговых занятий – по окончании учебного года.

96. При инспектировании, контрольных и целевых проверках по правовой подготовке и служебной подготовке в образовательных организациях ФСИН России проверяется не менее 30% сотрудников из числа лиц постоянного состава, а также не менее 50% слушателей учебных групп, завершающих профессиональное обучение по программам профессиональной подготовки. В иных учреждениях УИС и территориальных органах ФСИН России подлежит проверке не менее 30% списочного состава сотрудников.

97. Учебный период заканчивается проведением итоговых занятий по определению уровня профессиональной служебной и физической подготовки сотрудников.

98. Итоговые занятия по определению уровня профессиональной подготовленности сотрудников являются обязательными и включают в себя проверку профессиональных знаний, умений и навыков по видам профессиональной служебной и физической подготовки.

99. Проверке в ходе итоговых занятий подлежат 100% сотрудников.

100. Сотрудники, не принимавшие участия в итоговых занятиях в связи с временной нетрудоспособностью, отпуском, командировкой, обязаны в течение одного месяца после дня прекращения соответствующих обстоятельств пройти проверку на профессиональную служебную и физическую подготовку.

101. Сотрудники, находившиеся в отпуске по беременности и родам, а также сотрудники, находившиеся в отпуске по уходу за ребенком до достижения им возраста трех лет, подлежат проверке на профессиональную пригодность не ранее чем через один год после дня выхода из отпуска.

102. Результаты итоговых занятий учитываются при аттестации сотрудника, присвоении, подтверждении, снижении и лишении квалификационного звания.

В случае неудовлетворительной итоговой оценки по огневой подготовке принимаются меры по переводу сотрудника на должность, не связанную с применением оружия.

Сотрудник считается не прошедшим проверку по профессиональной служебной и физической подготовке со дня подписания оценочного листа результатов проверки профессиональной служебной и физической подготовки.

103. Оценочный лист и ведомости оценок по отдельным видам профессиональной служебной и физической подготовки хранятся в отдельном номенклатурном деле.

104. Уровень профессиональных знаний, умений и навыков по видам профессиональной служебной и физической подготовки для каждой категории сотрудников определяется по контрольным тестам (не менее пяти вариантов тестовых заданий по двадцать вопросов) и практическим действиям, включающим:

по правовой подготовке – положения Конституции Российской Федерации, законодательные и иные нормативные правовые акты Российской Федерации в сфере исполнения уголовных наказаний, практическое решение правовых ситуаций (задач);

по служебной подготовке – положения нормативных правовых актов ФСИН России по соответствующим направлениям служебной деятельности, гарантии личной безопасности сотрудников и членов их семей, решение двух-трех вводных задач с учетом специфики служебной деятельности и вопросов, указанных в пункте 60 настоящего Порядка;

по огневой подготовке – меры безопасности при обращении с огнестрельным оружием, материальную часть и тактико-технические

характеристики огнестрельного оружия и боеприпасов, задержки при стрельбе и способы их устранения, правовые основы применения оружия и гарантии личной безопасности вооруженного сотрудника и практическое выполнение норматива по огневой подготовке (контрольного упражнения);

по физической подготовке – выполнение контрольных упражнений (контрольного упражнения) и проверку подготовленности сотрудников к действиям в условиях, связанных с применением физической силы и специальных средств.

105. При проведении проверок профессиональной подготовленности повторное тестирование сотрудников, выполнение нормативов и упражнений с целью улучшения полученной оценки не допускается.

106. В образовательных организациях ФСИН России контрольные тесты разрабатываются сотрудниками соответствующих кафедр, циклов из числа профессорско-преподавательского состава.

107. Индивидуальная оценка сотруднику по правовой и служебной подготовке, теоретическому разделу огневой подготовки определяется:

«удовлетворительно» – не менее 80% положительных ответов;

«неудовлетворительно» – менее 80% положительных ответов.

108. Индивидуальная оценка сотруднику по профессиональной служебной и физической подготовке определяется на основании оценок по правовой, служебной, огневой и физической подготовкам:

«удовлетворительно» – все четыре индивидуальные оценки не ниже «удовлетворительно»;

«неудовлетворительно» – в остальных случаях.

109. Сотрудникам, привлеченным к проверке (оценке) уровня профессиональной служебной и физической подготовки, но не принимавшим участие в сдаче контрольных тестов, нормативов или иных упражнений по неуважительным причинам, по каждому из них выставляется оценка «неудовлетворительно».

110. Индивидуальные оценки по правовой, служебной, огневой и физической подготовкам заносятся в оценочный лист по результатам проверки профессиональной служебной и физической подготовки (рекомендуемый образец приведен в приложении № 7 к настоящему Порядку).

111. Оценочные листы по результатам проверки профессиональной служебной и физической подготовки сотрудников хранятся во ФСИН России в УК ФСИН России, а в учреждениях УИС и территориальных органах ФСИН России – в кадровом подразделении.

112. Результаты проверки объявляются сотрудникам, получившим неудовлетворительные оценки, под подпись.

113. Выписки из оценочных листов результатов проверки профессиональной служебной и физической подготовки (либо их копии) направляются руководителям для учета и принятия решения в соответствии с требованиями нормативных актов ФСИН России.

114. Критерии оценки уровня профессиональных знаний, умений и навыков по правовой и служебной подготовке для присвоения

(подтверждения) сотрудникам квалификационного звания «Мастер» – не менее 90% положительных ответов.

115. Уровень профессиональных знаний, умений и навыков по огневой и физической подготовкам для присвоения (подтверждения) квалификационных званий сотрудникам определяется на основании индивидуальных оценок по огневой и физической подготовкам, определенных в настоящем Порядке.

116. Оценка учреждений УИС и территориальных органов ФСИН России, структурных подразделений ФСИН России по правовой и служебной подготовкам определяется на основании индивидуальных оценок сотрудников:

«удовлетворительно» – не менее 80% сотрудников получили индивидуальные оценки «удовлетворительно»;

«неудовлетворительно» – индивидуальные оценки «удовлетворительно» получили менее 80% сотрудников.

117. Оценка учреждений и органов УИС, структурных подразделений ФСИН России по профессиональной служебной и физической подготовке определяется на основании оценок по правовой, служебной, огневой и физической подготовкам:

«удовлетворительно» – все четыре оценки «удовлетворительно»;

«неудовлетворительно» – в остальных случаях.

118. Учет итогов обучения и уровня подготовленности сотрудников ведется в журналах учета занятий по профессиональной служебной и физической подготовке (рекомендуемый образец приведен в приложении № 8 к настоящему Порядку).

Руководители (начальники) учреждений и органов УИС или их заместители осуществляют проверку ведения журналов учета занятий по профессиональной служебной и физической подготовке не реже 1 раза в квартал.

119. Итоговая информация об уровне профессиональной служебной и физической подготовленности сотрудников, сведения о количестве сотрудников, не прошедших итоговую проверку, и мерах, принятых в их отношении, представляются руководителями (начальниками) учреждений, непосредственно подчиненных ФСИН России, и территориальных органов ФСИН России в УК ФСИН России до 25 января года, следующего за отчетным.

120. Средствами огневой подготовки сотрудников являются стрелковые упражнения, которые подразделяются на подготовительные, учебные, специальные и контрольные.

121. Подготовительные упражнения стрельб¹⁶ предназначаются для укрепления необходимых мышечных групп, освоения правильных действий с оружием и техники меткого выстрела. Они включают в себя упражнения с учебным оружием, упражнения на электронных стрелковых

¹⁶ Далее – ПУС.

тренажерах, отработку правильного хвата, быстрого приведения оружия к бою и производство первого прицельного выстрела «вхолостую», тренировку изготовок для стрельбы и биноклярного прицеливания.

Подготовительные упражнения отрабатываются на начальном этапе обучения, во время занятий на учебном месте (на стрелковых тренировках) под руководством руководителя стрельб на учебном месте.

Руководитель стрельб на учебном месте должен:

объяснять, наглядно показывать, добиваться правильного понимания действий, своевременно устранять допускаемые ошибки;

переходить к изучению новых упражнений только после усвоения предыдущих;

учитывать индивидуальный подход к сотрудникам, которые обладают своими особенностями восприятия, запоминания и мышления;

приучать сотрудников относиться к тренировкам без патрона добросовестно, тщательно отрабатывать каждое действие.

Речь руководителя стрельб на учебном месте должна быть четкой и ясной, действия с оружием – правильными и профессиональными.

122. Учебные упражнения стрельб¹⁷ предназначаются для обучения сотрудников самостоятельному ведению огня. Они направлены на формирование у сотрудников навыков производства меткого выстрела по неподвижной цели с места днем в неограниченное время, скоростной стрельбы, стрельбы после передвижения, во время коротких остановок, с переносом огня по фронту, из различных положений, в том числе с использованием укрытия, после физической нагрузки, со сменой магазина, без прицеливания («навскидку»).

Упражнения стрельб в составе группы предназначены для совершенствования умений и навыков в организации и осуществлении взаимодействия при огневом прикритии, а также для выработки и совершенствования умений и навыков старших групп в управлении огнем в ходе боя.

При каждом выходе сотрудника на огневой рубеж проводить (повторять) с ними подготовительные упражнения стрельб.

123. Специальные упражнения стрельб¹⁸ предназначаются для поддержания и совершенствования индивидуальных навыков сотрудников специальных подразделений, а также сотрудников, за которыми закреплено снайперское и групповое оружие.

124. Контрольные упражнения стрельб¹⁹ предназначаются для оценки огневой подготовленности сотрудников, определения степени их огневой выучки, поддержания и совершенствования у сотрудников необходимых навыков и действий с оружием.

Переход к контрольным упражнениям следует осуществлять после освоения подготовительных и учебных упражнений, совокупное выполнение

¹⁷ Далее – УУС.

¹⁸ Далее – СУС.

¹⁹ Далее – КУС.

которых обеспечивает укрепление необходимых мышечных групп, приобретение навыка правильных действий с оружием и техники меткого выстрела.

Внесение изменений в условия выполнения упражнений контрольных стрельб запрещено.

125. Безопасность при стрельбе обеспечивается:

125.1. Соблюдением требований настоящего Порядка.

125.2. Правильной организацией, четким и грамотным руководством проводимых мероприятий.

125.3. Проверкой перед началом стрельбы у сотрудников знаний выполнения упражнения и повторным доведением до них мер безопасности.

125.4. Высокой дисциплинированностью сотрудников.

125.5. Исправностью оружия, боеприпасов (гранат), имитационных средств, пулеприемников, противорикошетного и противопожарного оборудования, средств усиления речи и передачи команд, а также освещением.

126. Каждый сотрудник должен знать и соблюдать установленные меры и технику безопасности при обращении с оружием, боеприпасами, ручными осколочными гранатами.

127. Границы стрельбища, полигона, тира открытого типа обозначаются на местности надписями: «Стрельбище», «Стой, стреляют», «Проход и проезд запрещен», которые устанавливаются в пределах хорошей видимости, а также в местах пересечения троп и дорог, ведущих на территорию стрельбища. При необходимости границы стрельбища (тира) могут окапываться траншеями.

Все дороги и пешеходные тропы перекрываются шлагбаумами или другими заграждениями.

О предстоящих стрельбах информируются органы местного самоуправления, на территории которого расположено стрельбище (тир открытого или полузакрытого типа) (рекомендуемый образец листа оповещения органов самоуправления о дате и времени проведения стрельб приведен в приложении № 9 к настоящему Порядку), а в близлежащих населенных пунктах вывешиваются объявления на русском и местном (национальном) языках о запрещении входить, въезжать на территорию стрельбища (тира) во время стрельбы.

Посторонние лица не должны находиться в зоне организации и проведения стрельб или гранатометания.

128. Разрешение на открытие огня дает только руководитель стрельб либо руководитель стрельб на участке.

Вести огонь разрешается по командам «Огонь» или «Вперед». Стрельба прекращается по командам «Стой», «Стой, прекратить огонь» или «Отбой».

129. Ведение огня стреляющими должно немедленно прекращаться самостоятельно или по команде руководителя стрельб в следующих случаях:

появления людей, машин или животных на мишенном поле, а также низко летящих летательных аппаратов над районом стрельбы;

поднятия белого флага (фонаря) на командном пункте или блиндаже (укрытии);

возникновения пожара от стрельбы;
 внезапного изменения климатических (погодных) условий;
 в иных случаях, не обеспечивающих безопасность проведения стрельб.

130. При проведении стрельб запрещается:

расчехлять оружие или извлекать его из кобуры без разрешения руководителя стрельб (руководителя стрельб на участке);

направлять оружие, независимо от того заряжено оно или нет, в сторону людей или в направлении их возможного появления;

заряжать оружие боевыми или холостыми патронами (приводить гранату в готовность метанию) без разрешения руководителя стрельб (руководителя стрельб на участке);

открывать и вести огонь (гранатометание) без разрешения руководителя стрельб (руководителя стрельб на участке), в опасных направлениях, при поднятом белом флаге (фонаре) на командном пункте стрельбища (тира), из неисправного оружия;

оставлять заряженное оружие на огневом рубеже, а также где бы то ни было, либо передавать его другим лицам.

131. Категорически запрещается:

131.1. Хранить боеприпасы и имитационные средства вблизи открытого огня, печей, обогревательных приборов, бросать в костер, пытаться нагреть их до высокой температуры.

131.2. Разбирать боеприпасы, осветительные и сигнальные реактивные патроны.

131.3. Бросать взрывпакеты, дымовые гранаты и стрелять холостыми патронами в населенных пунктах.

131.4. Использовать боеприпасы:

не предусмотренные в эксплуатационной и технической документации на данный вид оружия;

если на гильзе имеются ржавчина, зеленый налет (особенно на капсюле) или помятости, пуля шатается в дульце гильзы, капсюль выступает выше поверхности дна гильзы или он поврежден.

131.5. Направлять осветительные и сигнальные реактивные патроны на людей, животных, строения и другие объекты.

131.6. Производить отстрел осветительных и сигнальных реактивных патронов:

при углах ниже рекомендованных (менее 40 – 45°), в направлении людей, техники, строений, складов горючих материалов, а также в направлении низколетящих летательных аппаратов;

из помещений и транспортных средств.

131.7. Использовать осветительные и сигнальные реактивные патроны, имеющие видимые дефекты (помятости, трещины, раздутие, коррозия на металлических деталях), а также использовать их не по назначению.

131.8. Отвинчивать колпачок реактивных патронов до подготовки патрона к отстрелу.

131.9. Производить стрельбу холостыми патронами из учебного и неисправного боевого оружия.

131.10. Дополнять холостые патроны посторонними предметами для усиления звука выстрела.

131.11. Вести огонь холостыми патронами в сторону людей, боевой техники, строений, находящихся от стреляющего ближе 30 – 35 м.

131.12. Использовать:

втулки для холостой стрельбы с неисправной резьбой;
неисправные и пришедшие в негодность холостые патроны, взрывпакеты и другие имитационные средства.

131.13. Делать связки взрывпакетов с целью усиления взрыва.

131.14. Бросать взрывпакеты ближе 20 м от мест нахождения людей, строений, легковоспламеняющихся предметов.

131.15. Использовать взрывпакеты с неисправным или укороченным огнепроводным шнуром.

131.16. Переключивать из одной руки в другую взрывпакет или дымовую гранату после поджигания запальной головки.

131.17. Задерживать в руке взрывпакет или дымовую гранату после поджигания запальной головки, а учебно-имитационную гранату – после отпущения предохранительного рычага.

132. Оружие, если из него не ведется стрельба и не проводится его осмотр, разборка, чистка и смазка, должно быть поставлено на предохранитель.

133. Действия с оружием (получение, сдача, передача другому лицу, выполнение упражнений без патрона) и боеприпасами (снаряжение магазина) должны начинаться с проверки на незаряженность, осмотра и решения вопроса об их исправности.

134. При зарядании, разрядании, предъявлении к осмотру и выполнении первоочередных действий по устранению задержек при стрельбе из пистолета запрещается переключивать его из руки в руку.

135. По окончании сборки любого оружия магазин присоединяется только после включения предохранителя.

136. Запрещается снаряжать (разряжать) магазин, оттягивая пружину подавателя.

137. При разборке узлов и механизмов оружия, где имеются пружины, следует соблюдать меры предосторожности, с тем, чтобы не причинить травму себе и окружающим, а также не утратить его мелкие детали.

138. Запрещается извлекать патроны из магазина, используя металлические предметы.

139. На стол, на пол, на землю оружие всегда кладется предохранителем вверх, при этом он должен находиться в положении «предохранение».

140. Пистолет передается всегда стволом вниз, рукояткой вперед, а автомат (снайперская винтовка) – стволом вверх, удерживая за цевье.

141. При стрельбе в противозумных наушниках и защитных очках запрещается надевать, поправлять, снимать их с оружием в руках.

142. При передвижениях в ходе стрельбы, при производстве действий с оружием, а также в паузах между выстрелами при стрельбе

из пистолета в неограниченное время оружие должно быть направлено в сторону мишеней, при этом палец должен находиться на спусковой скобе либо затворе, не касаясь спускового крючка.

143. При выполнении движений, связанных с поворотами, разворотами, кувырками, прыжками, оружие должно быть поставлено на предохранитель до момента открытия огня.

144. При стрельбе с двух рук из оружия со свободным ходом затвора, хват должен быть таким, чтобы затвор не травмировал руки.

145. При стрельбе из короткоствольного оружия (пистолетов, револьверов, пистолетов-пулеметов «Кедр», «Кипарис», «Клин») нельзя удерживать его за ствол вблизи дульной части и за корпус, где имеются подвижные детали.

146. Если по каким-либо причинам патрон оказался выброшенным из патронника, то стрельбу следует продолжать до израсходования всех патронов, а по окончании стрельбы доложить руководителю стрельбы о неизрасходовании патрона (патронов).

147. При стрельбе из ручного противотанкового гранатомета во всех случаях ведения огня запрещается:

- упирать казенную часть гранатомета в какие-либо предметы или в грунт, расстояние между казенным срезом и стенкой окопа или другого укрытия должно быть не менее 2 м;

- вести огонь из гранатомета, ствол которого засорен грязью или снегом;

- располагать дульную часть гранатомета ближе 20 см от бруствера или укрытия, чтобы исключить случаи касания грунта и других предметов перьями стабилизатора гранаты после выстрела;

- нахождение сзади в радиусе 30 м людей, автотранспортных средств, боеприпасов, взрывчатых и горючих веществ (особенно тщательно за выполнением этого требования необходимо следить при стрельбе ночью);

- в учебной обстановке стрельбу боевыми гранатами по броне или танку вести только из окопа или другого укрытия, так как осколки от брони, а также от самой гранаты летят на расстояние до 150 м;

- люди, находящиеся вне укрытия, должны располагаться не ближе 300 м от цели;

- при стрельбе лежа гранатометчик должен располагаться по отношению к стволу гранатомета так, чтобы избежать поражения реактивной струей.

148. При стрельбе реактивной противотанковой гранатой типа РПГ-18, РПГ-22:

- не допускать без надобности перевода пускового устройства из походного положения в боевое и из боевого положения в походное;

- разводить трубы пускового устройства необходимо непосредственно перед стрельбой;

- в случае неизрасходования гранаты (с разведенными трубами) гранатомета необходимо разряжать выстрелом в направлении целей (мишеней);

запрещается производить разборку или какие-либо ремонтные работы, а также извлекать гранату из пускового устройства;

категорически запрещается трогать не разорвавшиеся после стрельбы гранаты, такие гранаты подлежат уничтожению на месте их падения соответствующими специалистами.

149. При стрельбе из подствольного гранатомета:

во всех случаях, когда из гранатомета не ведется стрельба, гранатомет должен стоять на предохранителе (переводчик в положении «ПР»);

необходимо оберегать ствол от попадания в него воды, песка, грязи и других посторонних предметов;

нельзя проводить с заряженным гранатометом никаких действий, не связанных с производством выстрела;

перед устранением возникших при стрельбе задержек гранатомет предварительно необходимо разрядить;

разряжать гранатомет необходимо только после постановки его на предохранитель. При этом ствол гранатомета должен быть направлен в направлении целей (мишеней).

150. Запрещается стрельба из гранатомета:

если на автомат не поставлены направляющий стержень возвратной пружины с защелкой и затыльник с ремнем;

при углах возвышения более 80° ;

при сложенном прикладе автоматов типа АКМС, АКС-74;

с присоединенным к автомату штыком (для автоматов АК-74, АКС-74).

151. При стрельбе из подствольного гранатомета необходимо помнить, что взрыватель гранаты, как правило, взводится на расстояние от 10 до 40 м от дульного среза ствола гранатомета, поэтому на этом расстоянии не должно быть препятствий, при встрече с которым может сработать взрыватель.

152. При обращении с выстрелами ВОГ-25 запрещается:

подвергать выстрелы механическим воздействиям;

производить какую-либо разборку или исправление выстрелов и их элементов;

использовать для стрельбы выстрелы, имеющие зеленый налет или вмятины на капсуле, трещины или вмятины на взрывателе, корпусе, дне и обтекателе гранаты, а также имеющие проколы кольца из фольги, установленного внутри втулки метательного заряда;

использовать для стрельбы выстрелы, упавшие с высоты более 3 м, такие выстрелы должны уничтожаться соответствующими специалистами.

153. Категорически запрещается трогать не разорвавшиеся после стрельбы гранаты. Они подлежат уничтожению на месте их падения соответствующими специалистами.

154. При стрельбе из автоматического гранатомета станкового²⁰, автоматического гранатометного комплекса²¹ запрещается:

²⁰ Далее – АГС-17.

²¹ Далее – АГС-30.

допускать к стрельбе из АГС-17 посторонних лиц, сотрудников, не усвоивших правила и приемы стрельбы, не изучивших устройство гранатомета, требования мер безопасности;

без надобности переводить флажок предохранителя в положение «ОГ»;
находиться впереди гранатомета во время заряжания, разряжания, даже если гранатомет поставлен на предохранитель;

устранять заклинивание подвижных частей ударами через ствол;

затыкать ствол во избежание раздутия или разрыва;

производить стрельбу из гранатомета при незафиксированном положении на станке, неустойчивом положении треног;

наносить обильный слой смазки в канале ствола и патроннике.

155. При стрельбе из АГС-17 необходимо:

перед разборкой гранатомета убедиться в отсутствии выстрела в патроннике;

в случае прекращения стрельбы, при не полностью израсходованных выстрелах, затвор остается в заднем положении на шептале;

при устранении возникших в стрельбе задержек подвижные части необходимо удерживать механизмом ручной перезарядки;

при задержке после интенсивной стрельбы произвести повторное нажатие на спусковой крючок. Если стрельба не возобновилась – произвести быстрый отвод затвора назад с помощью рукоятки перезарядания. Если и в этом случае стрельба не возобновилась, необходимо прекратить работы с гранатометом минимум на 10 минут, после чего выявить причину и устранить задержку;

при длительной стрельбе из помещения ограниченного объема необходима естественная или искусственная вентиляция для исключения опасного скопления пороховых газов;

при стрельбе очередями на снежном покрытии, в болотистой местности возможно смещение (проваливание) передней ноги треноги, что может привести к поражению расчета собственным выстрелом.

156. При стрельбе из АГС-30 требование «При заряжании первое звено оставить пустым» не выполняется.

157. При проведении гранатометания:

157.1. Необходимо оборудовать укрытие для очередной смены на удалении не ближе 50 м от огневого рубежа метания боевых гранат.

157.2. Упражнения выполняются сотрудником в средствах защиты. При этом голова сотрудника обязательно защищается изделием «Сфера» или ШСА (шлем стальной армейский).

157.3. Категорически запрещается:

допускать к гранатометанию сотрудников, не сдавших зачет по знанию материальной части гранат, требований мер безопасности, не выполнивших упражнения по метанию ручной учебно-имитационной гранаты;

разбирать запалы;

перевозить, переносить гранаты с ввинченными запалами, подвешенными за кольца предохранительной чеки, и в неустановленной упаковке;

использовать для метания неисправные гранаты и запалы;
 перекладывать гранату из одной руки в другую, разряжать гранату, если из запала была выдернута предохранительная чека;
 задерживать в руке ручную гранату после отпускания спускового рычага;
 делать связки гранат с целью усиления взрыва;
 выходить из-за укрытия раньше 10 секунд по истечении взрыва оборонительной и противотанковой гранаты.

158. Стрелковые упражнения выполняются на занятиях по огневой подготовке.

159. Для руководства стрелковыми тренировками и стрельбами, а также для обеспечения выполнения требований безопасности при проведении занятий, директором ФСИН России (заместителем директора), начальником учреждения УИС, территориального органа ФСИН России издается приказ, в котором устанавливаются дата, время, место их проведения, назначаются: руководитель стрельб, начальник пункта боевого питания, дежурный врач (фельдшер, медсестра).

В образовательных организациях ФСИН России начальником пункта боевого питания может назначаться наиболее подготовленный курсант (слушатель), прошедший соответствующую подготовку и сдавший зачеты по знанию материальной части оружия и боеприпасов, требований нормативных правовых актов, регламентирующих порядок получения, сдачи оружия и боеприпасов, их сохранности и учета, а также организации огневой подготовки.

Разрешается привлекать для проведения стрельб медицинских работников медицинских учреждений системы здравоохранения по месту дислокации учреждения (органа) УИС.

Также могут назначаться помощник (помощники) руководителя стрельб, (руководитель (руководители) стрельб на участке, руководитель (руководители) на учебном месте), раздатчик боеприпасов, показчики мишеней, оцепление, экипажи (расчеты) боевых машин (наводчик пулеметов, водитель, командир экипажа) и другие лица, обслуживающие стрельбы, обязанности которых определяет назначающий их начальник.

При проведении стрельб ночью с использованием реактивных осветительных патронов для освещения целей назначается пост освещения.

160. Руководителями стрельб назначаются лица из числа руководящего состава, как правило, заместители начальника учреждения (органа) УИС или наиболее подготовленные сотрудники, а в образовательных организациях ФСИН России – из числа лиц профессорско-преподавательского состава соответствующих кафедр (специалисты циклов огневой подготовки).

При проведении стрельб из револьверных (магазинных) гранатометов руководителем стрельб на участке назначается начальник (заместитель начальника) отдела специального назначения.

Руководитель стрельб подчиняется начальнику органа (учреждения) УИС и отвечает за точное соблюдение всеми стреляющими требований настоящего Приказа. Ему подчиняются все лица, обслуживающие стрельбы.

161. Руководитель стрельб обязан:

161.1. Знать:

материальную часть оружия (вооружения), меры безопасности при организации и проведении практических занятий по огневой подготовке с использованием боевого оружия, боеприпасов и имитационных средств;

методику проведения занятий по огневой подготовке и обучению стрельбе из различных видов оружия (вооружения).

161.2. Уметь выполнять стрелковые упражнения, установленные настоящим Порядком.

161.3. Организовать получение оружия и боеприпасов, в том числе учебных.

161.4. Проверить подготовку тира (стрельбища, полигона) к выполнению упражнений стрельб.

161.5. Провести инструктаж лиц, организующих и обеспечивающих стрельбы.

161.6. Поставить задачи помощнику (помощникам) руководителя стрельб (руководителю стрельб на участке, руководителю занятия на учебном месте), начальнику пункта боевого питания, сотрудникам, входящим в группы оцепления и обслуживания, дежурному врачу (фельдшеру, медсестре).

161.7. Проверить наличие связи (радио, телефонной, визуальной) с нарядом оцепления, наблюдателями и показчиками мишеней.

161.8. После получения со всех участков сигналов о готовности к стрельбе дать распоряжение оператору стрельбища на подачу звукового (сирена) и голосового сигнала, а также наблюдателю на выставление на командном пункте соответствующего визуального сигнала.

161.9. Перед началом стрельбы проверить готовность сотрудников к выполнению упражнений стрельб, организовав выборочную проверку знаний мер безопасности и условий и порядка выполнения упражнений.

161.10. При необходимости организовать занятия (стрелковые тренировки) на учебных местах, а также дополнительное обучение сотрудников, получивших неудовлетворительные оценки по огневой подготовке, с учетом выявленных ошибок в их знаниях, умениях и навыках.

161.11. Владеть информацией о результатах стрельбы на других участках.

161.12. В случае нарушения мер безопасности либо возникновения ситуаций, при которых ведение огня невозможно, прекратить стрельбу и принять меры к восстановлению порядка.

161.13. По окончании стрельбы снять показчиков мишеней, оцепление и наблюдателей, организовать сбор стреляных гильз, проверку целостности, исправности и сохранности оружия и боеприпасов, проверить оружие и вооружение боевых машин на разряженность, боеукладку боевых машин, патронные ленты и коробки, магазины и сумки для магазинов

и гранат на отсутствие боеприпасов, сверить данные начальника пункта боевого питания о количестве сданных ему неизрасходованных боеприпасов с данными ведомости учета результатов выполнения упражнений стрельб, провести разбор занятия, объявить оценки за выполнение упражнений стрельб, сделать записи о проведенном занятии в разделе «Огневая подготовка» журнала учета занятий по служебной подготовке учебных групп.

Далее с журналом учета занятий по служебной подготовке прибыть к начальнику органа (учреждения) и доложить о результатах проведения стрельб и занятия в целом.

162. Помощник (помощники) руководителя стрельб (руководитель стрельб на участке, руководитель занятия на учебном месте), назначаемый из числа наиболее подготовленных сотрудников, обязан:

162.1. Перед началом занятия организовать подготовку стрелковой галереи или стрельбища (полигона) к выполнению упражнения.

162.2. При проведении стрельб в простейших стрелковых сооружениях и на стрельбищах (полигонах) развести на места выполнения обязанностей наблюдателей, оцепление, показчиков мишеней и других лиц, обслуживающих стрельбы, а также проверить с ними связь.

162.3. Провести инструктаж по мерам безопасности при обращении с оружием и боеприпасами сотрудников, участвующих в стрельбах на вверенном ему участке.

162.4. Проводить в тире (на стрельбище, полигоне) занятия (тренировки) на учебных местах по изучению материальной части оружия и боеприпасов, отработке с учебным оружием правильной изготовления к стрельбе, способов хвата оружия, правильности прицеливания, нажатия на спусковой крючок, быстрого приведения оружия к бою и производства первого прицельного выстрела «вхолостую», быстрого устранения задержек при стрельбе, заряжания и разряжания оружия, снаряжения магазина.

162.5. Проводить боевые стрельбы на порученном участке.

162.6. Следить за соблюдением личным составом дисциплины и мер безопасности. В случае нарушения мер безопасности на участке, обнаружения неисправностей мишенного оборудования немедленно прекратить занятие (стрельбу) на участке и принять меры к восстановлению порядка.

162.7. По окончании стрельбы организовать сбор стреляных гильз, проверить сохранность оружия и боеприпасов на учебном месте, провести разбор выполнения упражнения, проведения занятия (тренировки) и доложить руководителю стрельб о результатах его выполнения.

163. Начальник пункта боевого питания обязан:

знать правила обращения с боеприпасами;

получить боеприпасы на складе и обеспечить их доставку к месту проведения стрельб;

выдавать боеприпасы очередной смене стреляющих (раздатчикам) по раздаточно-сдаточной ведомости и принимать от них неизрасходованные боеприпасы и гильзы по счету;

иметь постоянную связь с руководителем стрельб и быть готовым к докладу о расходе боеприпасов;

по окончании стрельбы доложить руководителю стрельб о количестве неизрасходованных боеприпасов и сдать их на склад.

164. Раздатчик боеприпасов обязан:

по команде руководителя стрельб и в соответствии с условиями выполнения упражнения получать у начальника пункта боевого питания под подпись в раздаточно-сдаточной ведомости боеприпасы (гранаты) и выдавать их очередной смене сотрудников;

при наличии замечаний по целостности или качественному состоянию боеприпасов (гранат) осуществлять их замену;

принимать от стреляющих неизрасходованные боеприпасы (гранаты) и гильзы (кольца с чекой от гранат), сдавать их начальнику пункта боевого питания под подпись в раздаточно-сдаточной ведомости.

165. Дежурный врач (фельдшер, медсестра) обязан иметь санитарную сумку (чемодан), укомплектованную необходимыми медикаментами, и выполнять функции по оказанию неотложной медицинской помощи сотрудникам в соответствии с указанием руководителя (помощника руководителя) стрельб или самостоятельно.

166. Старший оцепления отвечает за несение службы на постах оцепления. Он обязан:

знать территорию и границы стрельбища (полигона) и расположение на ней постов оцепления;

перед началом стрельбы тщательно осмотреть территорию стрельбища (полигона);

выставить посты оцепления, поставить перед ними задачу по наблюдению и недопущению на территорию стрельбища людей, машин и животных;

обеспечить посты оцепления средствами связи и оповещения;

при обнаружении на территории стрельбища (полигона) людей, машин и животных, а также возникновении пожара немедленно доложить об этом руководителю (помощнику руководителя) стрельб и по его команде принять меры по удалению их за пределы границ стрельбища (полигона) или принять меры по тушению пожара;

по окончании стрельбы с разрешения руководителя (помощника руководителя) стрельб снять оцепление.

167. Наблюдатель снабжается средствами связи, биноклем, а также флагами белого и красного цвета (ночью фонарями белого и красного цвета) и приборами ночного видения. Он обязан:

неотлучно находиться на командном пункте, вести наблюдение в указанном секторе и докладывать руководителю (помощнику руководителя) стрельб о появлении людей, машин или животных на мишенном поле, возникновении пожара, о подаче сигналов прекращения огня с постов оцепления или из блиндажа (укрытия);

по команде руководителя (помощника руководителя) стрельб устанавливать белый или красный флаг на командном пункте (ночью – белый или красный фонарь).

168. Показчики обязаны:

находиться в блиндаже (укрытии), выполнять все указания руководителя (помощника руководителя) стрельб о порядке показа мишеней и их осмотра;

выходить из блиндажа (укрытия) только по команде руководителя (помощника руководителя) стрельб;

доложить по телефону или радиостанции о готовности блиндажа (укрытия) к стрельбе и поднять красный флаг, не выходя из укрытия;

получив указание об осмотре мишеней, поднять белый флаг, выйти из укрытия, осмотреть мишени, зафиксировать результаты стрельбы, отметить пробоины, затем возвратиться в укрытие, доложить о результатах стрельбы и поднять красный флаг.

169. Лица, организующие и обслуживающие стрельбы, должны иметь отличительные знаки (нарукавная повязка красного цвета или нагрудный знак (карточка) с указанием соответствующей должности).

170. Стрельбы проводятся в тирах, на стрельбищах (полигонах), а при отсутствии собственных объектов – в тирах, на стрельбищах (полигонах) иных федеральных органов исполнительной власти, имеющих необходимую учебно-материальную базу (по договоренности), в соответствии с расписанием занятий, днем и ночью, в любых погодных условиях.

171. В тире, на стрельбище (полигоне) должна быть следующая документация:

инструкция по мерам и технике безопасности;

инструкция для лиц, организующих и обслуживающих стрельбы;

ведомости проведения инструктажа по мерам безопасности при обращении с оружием и боеприпасами сотрудников, участвующих в стрельбах (рекомендуемый образец приведен в приложении № 10 к настоящему Порядку);

схема стрельбища (полигона, тира) с указанием всех его элементов: границ, размеров, расположения постов оцепления, запретной зоны и имеющегося оборудования;

наглядные пособия по материальной части оружия, мерам безопасности при обращении с оружием, боеприпасами, гранатами, условиям и порядку выполнения упражнений, технике стрельбы из различных видов оружия;

журнал учета занятий по служебной подготовке учебной группы;

бланки раздаточно-сдаточных ведомостей на выдачу боеприпасов;

мишени согласно приложениям № 11 и 12 к настоящему Порядку.

172. В тирах или на стрельбищах (полигонах) оборудуются:

172.1. Место, с которого разрешено ведение огня, определяемое условиями выполняемых упражнений²².

²² Далее – огневой рубеж.

172.2. Место для построения и подготовки очередной смены сотрудников и размещения боевых машин перед выполнением упражнений стрельб²³, которое оборудуется в тылу на безопасном расстоянии (3 – 5 м) от огневого рубежа.

При выполнении упражнений в метании боевых ручных гранат исходный рубеж устанавливается не ближе 350 м от огневого рубежа для метания гранат.

При выполнении упражнений в метании боевых ручных гранат огневой рубеж располагается с таким расчетом, чтобы в радиусе 100 м при метании наступательных и 300 м при метании оборонительных гранат не было людей и объектов, которые могут быть поражены осколками гранат.

172.3. Место учета, выдачи и сдачи неизрасходованных боеприпасов²⁴, которое размещается в тылу на некотором удалении (3 – 10 м) от исходного рубежа.

При выдаче гранат и запалов к ним пункт боевого питания оборудуется в укрытии, не ближе 50 м от исходного рубежа.

172.4. Линия, по достижении которой запрещено ведение огня, определяемая условиями выполняемых упражнений²⁵.

172.5. Место для осмотра мишеней и оценки результатов стрельбы, которое размещается на расстоянии 1 – 2 м от линии мишеней²⁶.

172.6. Участок галереи тира (стрельбища), на котором размещаются мишенные установки²⁷. Размеры мишенного поля (в глубину и по фронту) должны обеспечивать создание мишенной обстановки в соответствии с условиями упражнений стрельб.

173. Исходный и огневой рубежи, рубеж осмотра мишеней, а также пункт боевого питания обозначаются линиями шириной 5 – 10 см и (или) указателями.

174. В ходе организации и проведения стрельб ночью на стрельбище (полигоне) устанавливаются обозначения: в глубине района целей в основном направлении стрельбы на каждом участке выставляется световой ориентир зеленого цвета, на флангах – фонари красного цвета, указывающие границы опасных направлений стрельбы. Для стреляющей смены выставляются фонари: на исходном рубеже – белого, на огневом рубеже – красного.

175. Во время проведения стрельб организуются занятия (стрелковые тренировки) на учебных местах, к которым привлекаются все сотрудники, участвующие в мероприятии, кроме смены, выполняющей упражнения учебных стрельб.

176. Учебные места могут создаваться в помещениях (классах), в тылу тира (за исходным рубежом), на открытых площадках стрельбища (полигона).

²³ Далее – исходный рубеж.

²⁴ Далее – пункт боевого питания.

²⁵ Далее – рубеж прекращения огня.

²⁶ Далее – рубеж осмотра мишеней.

²⁷ Далее – мишенное поле.

177. Количество учебных мест, содержание занятий определяет руководитель стрельб.

178. Требования по содержанию должны быть связаны между собой, каждая последующая тренировка наряду с изучением новых вопросов должна обеспечивать наращивание и совершенствование ранее приобретенных сотрудниками знаний, умений и навыков. При этом от занятия к занятию необходимо усложнять тренировки, соблюдая принцип последовательности, а навыки сотрудников в работе с оружием доводить до автоматизма.

179. Упражнения стрельб из стрелкового оружия сотрудники выполняют из штатного (закрепленного за ними) оружия, из группового оружия – в составе расчетов, из вооружения боевых машин – в составе экипажей.

180. Лица, за которыми оружие не закреплено, выполняют упражнения из исправного, приведенного к нормальному бою оружия.

181. Сотрудники, имеющие оружие с ночными прицелами и приборы ночного видения, выполняют упражнения с использованием данных устройств.

182. Командиры боевых машин в процессе обучения должны выполнять упражнения стрельб из вооружения боевых машин с места наводчика пулеметов.

183. При проведении инспекторских (итоговых) проверок вид оружия определяется сотрудником, проводящим проверку.

184. Необходимо своевременно проводить мероприятия по проверке боя и приведению оружия к нормальному бою, выверку прицельных приспособлений (прицелов), при выполнении упражнений из вооружения боевых машин должны быть выполнены все операции по подготовке их к стрельбе в строгом соответствии с эксплуатационно-технической документацией данного объекта.

185. Запрещается выполнение упражнений стрельб из невыверенного и неприведенного к нормальному бою оружия (вооружения), а также при отсутствии радиосвязи руководителя стрельбы со стреляющими из боевых машин.

186. На стрельбы сотрудники прибывают в повседневной (полевой) форме одежды по сезону (за исключением сотрудников оперативных подразделений).

187. Сотрудники отделов специального назначения обязаны ежеквартально выполнять упражнения стрельб с использованием средств индивидуальной бронезащиты в зависимости от специфики выполняемых служебных задач.

188. При выполнении упражнений стрельб разрешается:
заменять штатные (боевые) бронежилеты учебными, соответствующими им по объему и по массе;

использовать имеющиеся секции и карманы разгрузочного жилета (бронежилета) вместо сумок для магазинов (ручных гранат и гранат к подствольному гранатомету);

при стрельбе ночью использовать на прицельных приспособлениях оружия светящиеся насадки и для корректировки огня применять патроны с трассирующими пулями.

189. Сотрудники подразделений специального назначения в течение периода обучения при выполнении упражнений подготовительных, учебных, специальных и контрольных стрельб в составе боевой группы должны выполнять до 50% упражнений стрельб в противогазах, а при инспектировании (проверках) по решению проверяющего к выполнению упражнений стрельб в противогазах привлекается до одной трети сотрудников.

190. Стрельба в противогазе проводится без изменений условий упражнений. Противогазы надеваются личным составом по команде «Газы», которая подается руководителем стрельб на исходном рубеже, и снимаются по команде «Отбой» по окончании стрельбы.

191. Сотрудники, которые носят очки, выполняют упражнения из стрелкового оружия в противогазах с корригирующими стеклами. При отсутствии в противогазах корригирующих стекол сотрудникам разрешается выполнять упражнения без противогаза.

192. Для подготовки служебных нарядов, подразделений по охране объектов, специальных подразделений по конвоированию, подразделений специального назначения к решению задач с боевой стрельбой в составе подразделения проводятся комплексные занятия, в ходе которых сотрудники тренируются в ведении огня из всех видов оружия, стоящего на вооружении в подразделениях, в том числе из боевых машин и в противогазах.

Комплексные тренировки проводятся после отработки необходимых упражнений.

При наличии учебно-материальной базы и положительных результатов владения оружием допускается усложнение условий выполнения огневых задач.

В ходе комплексных занятий следует исключать потерю учебного времени на объяснения, запрещается указывать сотрудникам места расположения целей и порядок их показа.

193. Сотрудники прибывают на занятия заблаговременно, за 10 – 15 минут до начала стрельбы.

194. Руководители (помощники руководителей) учебных групп должны иметь строевые записки, ведомости учета результатов стрельб, журналы учета занятий по служебной подготовке.

195. По прибытии на стрельбище по команде руководителя стрельб на командном пункте поднимается белый флаг (ночью – белый фонарь), с выходом смены на исходный рубеж и до команд о прекращении стрельбы («Стой», «Стой, прекратить огонь», «Отбой») вместо белого флага устанавливается красный флаг (ночью – красный фонарь) или открываются красные полукруги визуального сигнального устройства²⁸.

²⁸ Далее – ВСУ.

196. Перед началом выполнения упражнения руководитель стрельб (руководитель стрельб на участке) подает команду раздатчику выдать смене боеприпасы.

197. Сотрудник, получив боеприпасы, выдвигается на исходный рубеж, осматривает их и докладывает руководителю стрельб (руководителю стрельб на участке) об их получении и осмотре. При наличии замечаний по целостности или качественному состоянию боеприпасов сотрудник незамедлительно докладывает о них руководителю стрельб (руководителю стрельб на участке). Такие боеприпасы подлежат обязательной замене.

При необходимости магазины, ленты, снаряженные боеприпасами, могут выдаваться раздатчиком на исходном рубеже.

198. На исходном рубеже руководитель стрельб (руководитель стрельб на участке) в соответствии с условиями выполнения упражнения определяет каждому сотруднику цель (если целеуказание и порядок их показа не запрещены условиями выполнения упражнения), после чего сотрудник докладывает «Цель вижу».

199. В зависимости от условий выполнения упражнения на исходном рубеже могут подаваться команды «Магазин снарядить», «Вперед», «На огневой рубеж шагом (бегом) марш».

200. По команде руководителя стрельб (руководителя стрельб на участке) сотрудники выдвигаются на огневой рубеж и принимают исходное положение для выполнения упражнения.

201. На огневом рубеже подаются команды: «Приготовиться к стрельбе», «Заряжай», «Огонь», «Стой» или «Стой, прекратить огонь», «Разряжай», «Оружие к осмотру», «Осмотрено», «Одиночными – огонь», «Короткими очередями – огонь», «Подготовить гранату», «Гранатой – огонь», «Вперед, гранатой – огонь», «Гранату разрядить», «Смена, к мишеням шагом (бегом) марш», если иное не предусмотрено условиями выполнения упражнения.

202. Сотрудник обязан докладывать руководителю стрельб (руководителю стрельб на участке) о готовности к стрельбе и об окончании стрельбы, при этом ствол оружия должен быть направлен в сторону мишени.

203. При стрельбе в ограниченное время по истечении времени выполнения упражнения подается команда «Стой», после которой сотрудник обязан прекратить стрельбу (убрать палец со спускового крючка) и поставить оружие на предохранитель.

204. В случае необходимости временного прекращения ведения огня подается команда «Стой, прекратить огонь». По этой команде сотрудник прекращает стрельбу и ставит оружие на предохранитель. Для продолжения стрельбы подается команда «Огонь», по которой сотрудник снимает оружие с предохранителя и продолжает стрельбу.

205. После команды «Стой», а также по окончании стрельбы в случае неполного израсходования боеприпасов подается команда «Разряжай».

206. После осмотра оружия, проверки его наличия, а также наличия боеприпасов (гранат), гильз (чек от гранат) руководитель стрельб

(руководитель стрельб на участке) подает команду «Отбой». По этой команде на стрельбище происходит смена красного флага (ночью – красного фонаря) на белый.

207. Осмотр мишеней производится по команде «Смена – к мишеням шагом (бегом) марш». После осмотра мишеней руководитель стрельб (руководитель стрельб на участке) сообщает сотруднику количество и качество пробоин, после чего он обязан доложить руководителю стрельб (руководителю стрельб на участке) результат выполнения упражнения.

208. При выполнении упражнений стрельб с использованием информации о поражении целей осмотр мишеней может не проводиться, команда «Отбой» после окончания стрельбы каждой сменой стреляющих сотрудников может не подаваться и красные полукруги на ВСУ не заменяться на белые. Очередная смена сотрудников в этом случае выполняет упражнение стрельб по командам руководителя стрельб (руководителя стрельб на участке).

209. При отсутствии информации о поражении целей периодичность осмотра мишеней определяется руководителем стрельб (на инспекторских, контрольных и итоговых проверках, в ходе целевых выездов осмотр мишеней проводится решением проверяющего, независимо от наличия информации об их поражении).

210. В ходе выполнения упражнения руководитель стрельб (руководитель стрельб на участке) наблюдает за движением боевых машин, руководит показом целей, оценивает действия стреляющих, указывая на допускаемые ошибки, отражает результаты стрельбы в ведомости.

211. На итоговых занятиях руководителю стрельб запрещается вмешиваться в действия стреляющих и экипажей боевых машин, если они не нарушают требования мер и техники безопасности.

212. Сотрудники, которые не выполнили упражнение стрельб, допускаются к повторному выполнению этого упражнения после дополнительного обучения, за исключением случаев, когда невыполнение стало следствием неисправности оружия, патронов, мишенного оборудования и других независимых от сотрудника причин.

213. Задержки при стрельбе, которые могут быть устранены в ходе стрельбы, сотрудник устраняет самостоятельно и продолжает выполнять упражнение без предоставления дополнительного времени при выполнении скоростных упражнений.

О неисправностях, которые во время стрельбы устранить невозможно, сотрудник докладывает руководителю стрельб (руководителю стрельб на участке) незамедлительно, подняв свободную руку вверх, при этом ствол оружия должен быть направлен в сторону мишени.

214. Неизрасходованные боеприпасы сдаются раздатчику после выполнения упражнения стрельб каждой сменой, после чего раздатчик обязан доложить об этом руководителю стрельб (руководителю стрельб на участке) и сдать их начальнику пункта боевого питания под подпись в раздаточно-сдаточной ведомости.

215. Действия с оружием при стрельбе из пистолета:

215.1. По команде «Магазин снарядить» сотрудник снаряжает магазин патронами и помещает его в карман кобуры для запасного магазина либо удерживает его в руке. При снаряжении сотрудником двух магазинов – один из них вставляет в карман кобуры для запасного магазина, другой удерживает в руке.

215.2. По команде «Приготовиться к стрельбе» сотрудник извлекает пистолет из кобуры, проверяет его на незаряженность (снимает с предохранителя, отводит затвор в крайнее заднее положение и ставит его на затворную задержку, проверяет отсутствие патрона в патроннике, снимает затвор с затворной задержки), опробует ударно-спусковой механизм оружия, произведя несколько выстрелов «вхолостую» в направлении мишени, при этом после каждого нажима на спусковой крючок взводит курок большим пальцем свободной руки, ставит на предохранитель и убирает оружие в кобуру.

215.3. По команде «Вперед» сотрудник выдвигается на огневой рубеж, извлекает пистолет из кобуры.

215.4. По команде «Заряжай» сотрудник вставляет снаряженный магазин в основание рукоятки до щелчка (вставлять магазин ударом запрещается) и, в зависимости от условий выполнения упражнения, либо убирает пистолет в кобуру, либо удерживает его в руке в направлении мишени, после чего докладывает о готовности к стрельбе.

При использовании кобуры закрытого типа допускается приподнимать пистолет за рукоятку, не извлекая его полностью, и вставлять снаряженный магазин в основание рукоятки.

215.5. По команде «Огонь» сотрудник извлекает пистолет из кобуры, снимает с предохранителя, досылает патрон в патронник и в соответствии с условиями и порядком выполнения упражнения ведет прицельный огонь.

215.6. По окончании стрельбы сотрудник принимает исходное положение, удерживая оружие в руке в направлении мишени, самостоятельно осматривает патронник, снимает затвор с затворной задержки, ставит на предохранитель и докладывает об окончании стрельбы.

215.7. По команде «Разряжай» сотрудник извлекает магазин из основания рукоятки пистолета и вкладывает его между мизинцем и безымянным пальцем руки, удерживающей пистолет, снимает оружие с предохранителя, извлекает патрон из патронника (отведя затвор в крайнее заднее положение), ставит на предохранитель, убирает оружие в кобуру, извлекает патроны из магазина, извлекает пистолет из кобуры, вставляет магазин в основание рукоятки, убирает оружие в кобуру и застегивает ее, при необходимости подбирает извлеченный патрон.

Подбирать патрон можно только с разрешения руководителя стрельб (руководителя стрельб на участке).

215.8. По команде «Оружие к осмотру» сотрудник извлекает магазин из основания рукоятки пистолета, снимает оружие с предохранителя, отводит затвор в крайнее заднее положение и ставит его на затворную задержку, при

этом удерживая ствол оружия в направлении мишени, вкладывает магазин под большой палец правой руки (левша – под ладонь левой руки), впереди предохранителя так, чтобы подаватель магазина был на 2-3 см выше затвора. Если при стрельбе использовались оба магазина, то все магазины представляются к осмотру.

215.9. По команде «Осмотрено» сотрудник берет магазин в свободную руку, снимает затвор с затворной задержки, производит спуск курка с боевого взвода в направлении мишени, ставит на предохранитель, вставляет магазин в основание рукоятки, убирает пистолет в кобуру, запасной магазин убирает в карман кобуры.

216. Действия с оружием при стрельбе из автомата (пулемета), снайперской винтовки и пистолета-пулемета²⁹:

216.1. По команде «Магазин снарядить» сотрудник снаряжает магазин (магазины) патронами и удерживает его в руке (второй магазин убирает в сумку для магазинов подавателем вниз).

216.2. По команде «Приготовиться к стрельбе» сотрудник проверяет автомат на незаряженность (опустить переводчик вниз, отвести затворную раму за рукоятку назад, осмотреть патронник, отпустить рукоятку затворной рамы), опробует ударно-спусковой механизм, произведя несколько выстрелов «вхолостую» в направлении мишени, ставит автомат на предохранитель.

216.3. По команде «Заряджай» сотрудник присоединяет к автомату снаряженный магазин, снимает оружие с предохранителя, досылает патрон в патронник, включает предохранитель и докладывает о готовности к стрельбе.

216.4. По команде «Огонь» сотрудник устанавливает переводчиком требуемый вид огня и согласно условиям и порядку выполнения упражнения ведет прицельный огонь. По окончании стрельбы ставит оружие на предохранитель и докладывает об окончании стрельбы.

216.5. По команде «Вперед» сотрудник выдвигается на огневой рубеж, принимает положение для стрельбы, устанавливает переводчиком требуемый вид огня и согласно условиям и порядку выполнения упражнения ведет прицельный огонь. По окончании стрельбы принимает исходное положение, ставит оружие на предохранитель и докладывает об окончании стрельбы.

216.6. По команде «Разряджай» сотрудник отсоединяет магазин, снимает оружие с предохранителя, извлекает патрон из патронника, производит контрольный спуск курка в сторону мишени, ставит оружие на предохранитель, кладет его на бруствер (подставку) или берет в положение «на ремень», извлекает патроны из магазина и присоединяет магазин к оружию, подбирает извлеченный патрон (при его наличии).

216.7. По команде «Оружие к осмотру» сотрудник отсоединяет магазин, берет оружие и магазин левой рукой, при этом подаватель магазина должен быть на 2-3 см выше верхнего среза крышки ствольной коробки, отводит правой рукой затворную раму назад и предъявляет оружие и магазин

²⁹ Далее – автомат.

к осмотру. Оружие удерживается в направлении мишени. Если при стрельбе использовались оба магазина, то все магазины представляются к осмотру.

216.8. По команде «Осмотрено» сотрудник отпускает затворную раму, производит контрольный спуск курка в мишень, ставит оружие на предохранитель, убирает магазины в сумку для магазинов подавателем вниз.

217. Действия с оружием при стрельбе из подствольного гранатомета:

217.1. Упражнения из подствольного гранатомета выполняются штатным выстрелом после присоединения к автомату. При этом на оружие (автомат Калашникова) устанавливается направляющий стержень возвратной пружины с защелкой и затыльник с ремнем, которые входят в комплект гранатомета. В походном положении гранатомет и затыльник переносятся в сумке на поясном ремне на левом боку, в боевом положении гранатомет и затыльник присоединены к автомату.

217.2. Ночью стрельба из гранатомета ведется прямой наводкой (настильной или навесной траекторией) только по освещенным целям.

217.3. По команде «Заряжай» сотрудник обязан проверить постановку ударно-спускового механизма на предохранитель, взять оружие правой рукой за рукоятку автомата в направлении цели, левой извлечь из сумки выстрел, вставить выстрел хвостовой частью в ствол гранатомета, совместив выступы на выстреле с нарезками канала ствола, продвинуть выстрел до упора в казенник (при западании фиксатора в фиксирующую канавку на выстреле слышен характерный щелчок), изготовиться к стрельбе, убедиться в том, что переводчик гранатомета находится в положении «ПР» (предохранитель), доложить о готовности к стрельбе.

217.4. По команде «Огонь» сотрудник снимает гранатомет с предохранителя и ведет прицельную стрельбу в соответствии с условиями упражнения. По окончании стрельбы сотрудник ставит гранатомет на предохранитель и докладывает об окончании стрельбы.

217.5. Если команда на прекращение стрельбы поступила, когда гранатомет был заряженным, то после постановки гранатомета на предохранитель сотрудник докладывает руководителю стрельб «Гранатомет заряжен».

В этом случае руководитель стрельб подает команду «Разряжай», по которой сотрудник обязан убедиться в том, что переводчик гранатомета находится в положении «ПР», взять автомат правой рукой за ствольную коробку между магазином и рукояткой гранатомета и придать стволу угол возвышения 45° , левой рукой взять гранатомет снизу за корпус ударно-спускового механизма, большим пальцем левой руки продвинуть экстрактор вперед, обхватить левой рукой дульную часть ствола гранатомета, правой рукой опустить ствол вниз, затем левой рукой извлечь выстрел из канала ствола и уложить его в сумку, сдать выстрел раздатчику боеприпасов.

218. Действия с оружием при стрельбе из ручного противотанкового гранатомета:

218.1. По команде руководителя стрельб сотрудник подготавливает выстрелы для стрельбы. Для этого он обязан вынуть из сумки гранату

и осмотреть ее, вынуть из сумки пенал с зарядом, вскрыть пенал, поворачивая корпус пенала в одну сторону, а крышку в другую, вынуть заряд из пенала и снять бумажную обертку, свинтить рукой со дна гранаты предохранительную крышку, навинтить заряд на гранату (излишних усилий при этом не прилагать), внимательно осмотреть соединение гранаты с зарядом. Заряд должен быть полностью навинчен на гранату до упора. Стрельба гранатами с не полностью завинченным зарядом категорически запрещается.

218.2. По команде «Заряжай» сотрудник обязан проверить, не взведен ли курок, поставить гранатомет на предохранитель, взять выстрел в левую руку за реактивный двигатель, вставить пороховой заряд и реактивный двигатель в дульную часть ствола и дослат выстрел так, чтобы фиксатор гранаты вошел в вырез на дульной части ствола до упора.

218.3. По команде «Огонь» сотрудник обязан направить гранатомет в направлении цели, поставить курок на боевой взвод, снять гранатомет с предохранителя и выполнить выстрел в соответствии с условиями выполнения упражнения. По окончании стрельбы сотрудник ставит гранатомет на предохранитель и докладывает об окончании стрельбы.

218.4. Если команда на прекращение стрельбы поступила, когда гранатомет был заряженным, то после постановки гранатомета на предохранитель сотрудник докладывает руководителю стрельб (руководителю стрельб на участке): «Гранатомет заряжен».

В этом случае руководитель стрельб подает команду «Разряжай», по которой сотрудник обязан поставить гранатомет на предохранитель, извлечь выстрел из ствола гранатомета и положить его на сумку, снять гранатомет с предохранителя, если курок был взведен – спустить его с боевого взвода, надеть чехлы на дульную и казенную части ствола гранатомета и положить его на землю, взять выстрел, надеть предохранительный колпачок на головную часть взрывателя и закрепить его чекой, свинтить со дна реактивного двигателя пороховой заряд и уложить его в пенал, навинтить на дно реактивного двигателя предохранитель, уложить пороховой заряд и гранату в сумку, сдать пороховой заряд и гранату раздатчику боеприпасов.

219. Действия с оружием при стрельбе из АГС-17 и АГС-30:

219.1. По команде «Заряжай» (АГС-17):

помощник наводчика открывает приемник, вынимает конец ленты из коробки, устанавливает пустое звено над входным окном так, чтобы хвостовик звена с выстрелом лежал на съемнике, закрывает приемник и крышку коробки;

наводчик отводит затвор назад до упора и резко отпускает рукоятку перезарядания, ставит АГС на предохранитель.

219.2. Команда «Огонь» подается после доклада наводчиков «Готово». При производстве выстрела наводчик гранатомета голосом предупреждает об открытии огня «Выстрел».

220. Действия по командам, подаваемым при метании ручных гранат:

220.1. По команде руководителя «Подготовить гранату» сотрудник вывинчивает пробку из трубки (стакана) корпуса гранаты и на ее место ввинчивает до отказа запал, докладывает о готовности к метанию.

220.2. По команде «Гранатой – огонь» сотрудник обязан взять гранату в руку и пальцами плотно прижать спусковой рычаг к корпусу гранаты, свободной рукой сжать (выпрямить) концы предохранительной чеки и за кольцо выдернуть ее из запала, произвести бросок гранаты в цель и сразу укрыться.

220.3. По команде «Вперед, гранатой – огонь» сотрудник обязан выдвинуться на огневой рубеж, взять гранату в руку и пальцами плотно прижать спусковой рычаг к корпусу гранаты, свободной рукой сжать (выпрямить) концы предохранительной чеки и за кольцо выдернуть ее из запала, произвести бросок гранаты в цель и сразу укрыться.

220.4. Если граната не была брошена и из запала предохранительная чека не выдергивалась, подается команда «Гранату разрядить». По этой команде сотрудник обязан вывинтить запал, завернуть его в ветошь (бумагу) и уложить в гранатную сумку, вернуть пробку в трубку корпуса гранаты, разряженную гранату уложить в сумку.

221. При инспектировании, контрольных и целевых проверках процент привлечения сотрудников к проверке по огневой подготовке составляет не менее 50% списочного состава:

проверяемого учреждения УИС;

структурного подразделения ФСИН России, аппарата управления территориального органа ФСИН России;

слушателей учебных групп образовательных организаций высшего образования ФСИН России, завершающих обучение.

222. Обучаемые по огневой подготовке оцениваются:

на учебных занятиях по огневой подготовке (в ходе каждого занятия);

на контрольно-проверочных занятиях (не реже одного раза в квартал);

при инспектировании и итоговой проверке (ежегодно);

при сдаче экзаменов за семестр (курс) и за период обучения на выпускных экзаменах в образовательных организациях ФСИН России.

223. Оценка учреждений УИС и территориальных органов ФСИН России, структурных подразделений ФСИН России по огневой подготовке определяется на основании индивидуальных оценок сотрудников:

«отлично» – не менее 90% проверяемых получили положительные оценки, при этом не менее 50% из них «отлично»;

«хорошо» – не менее 80% проверяемых получили положительные оценки, при этом не менее 50% из них – не ниже «хорошо»;

«удовлетворительно» – не менее 70% сотрудников получили положительные оценки;

«неудовлетворительно» – в остальных случаях.

224. Индивидуальная оценка по огневой подготовке обучаемым складывается из оценок, полученных по результатам контрольного тестирования и выполнения норматива по огневой подготовке, и определяется:

«отлично» – не менее половины оценок, в том числе за стрельбу, «отлично», а остальные не ниже «хорошо»;

«хорошо» – не менее половины оценок, в том числе за стрельбу, «хорошо», а остальные не ниже «удовлетворительно»;

«удовлетворительно» – оценка за стрельбу «удовлетворительно», а остальные – не ниже «удовлетворительно» или при наличии одной неудовлетворительной оценки, но при этом оценка за стрельбу не ниже «хорошо»;

«неудовлетворительно» – не выполнены условия на оценку «удовлетворительно».

225. Индивидуальная оценка за стрельбу младшему, среднему и старшему начальствующему составу учреждений УИС, территориальных органов ФСИН России, структурных подразделений ФСИН России определяется согласно требованиям стрелковых упражнений, указанных в настоящем Порядке, а для личного состава отделов специального назначения из пистолета и одного вида оружия, находящегося на вооружении отдела. Основным видом оружия для данной категории обучаемых (за исключением личного состава отделов специального назначения) является пистолет. Для отделов специального назначения индивидуальная оценка за стрельбу определяется:

«отлично» – оценка за стрельбу из пистолета и из другого вида оружия «отлично»;

«хорошо» – обе оценки не ниже «хорошо»;

«удовлетворительно» – обе оценки не ниже «удовлетворительно»;

«неудовлетворительно» – одна или обе оценки за стрельбу «неудовлетворительно».

226. При инспектировании и контрольных проверках учреждений УИС, территориальных органов ФСИН России и структурных подразделений ФСИН России упражнения для стрельбы определяются проверяющим. Повторять выполнение упражнений с целью улучшения (повышения) оценки запрещается. Результаты и оценки выполнения стрельб фиксируются в ведомости оценки по огневой подготовке сотрудников (рекомендуемый образец приведен в приложении № 13 к настоящему Порядку).

227. При определении результатов стрельбы мишень считается пораженной, если пуля пробила ее или задела край. Пробойна в мишени с кругами, задевшая черту круга, засчитывается в пользу стрелявшего. Групповая цель, состоящая из нескольких мишеней, считается пораженной, если в ней поражена хотя бы одна мишень. Групповая цель «преступник с заложником» считается пораженной, когда поражена только часть, обозначающая преступника.

228. Оценка за выполнение упражнения снижается на один балл, если при стрельбе из автоматического стрелкового оружия были допущены два или более одиночных выстрела, кроме выстрела последним патроном в магазине (за исключением упражнений, условием которых предусмотрена стрельба одиночными выстрелами), а также одна из показанных целей не была обстреляна.

229. Стрельба оценивается «неудовлетворительно» независимо от количества пораженных целей (результатов стрельбы на количество очков), если обучаемый:

продолжал стрельбу после сигнала «Отбой» (команды «Стой, прекратить огонь») и после поднятия белого флага (фонаря) на укрытии (блиндаже);

вел огонь за пределы опасных направлений или по укрытию (блиндажу), на котором поднят красный флаг (фонарь);

при выполнении упражнений стрельб с ходу (на ходу) допустил хотя бы одну остановку, на которой велась стрельба;

произвел выстрел (очередь) до выхода на рубеж открытия огня или вел огонь после выхода на рубеж прекращения огня, а также после утыкания ствола оружия в грунт (препятствие);

нарушил один из пунктов требований мер безопасности при обращении с оружием и боеприпасами.

230. Физическая подготовка – процесс, направленный на развитие физических качеств, способностей (в том числе навыков и умений) человека с учетом вида его деятельности и социально-демографических характеристик³⁰.

231. Физическая подготовка является основным элементом профессиональной подготовки сотрудников УИС к выполнению служебно-оперативных задач.

232. Цель физической подготовки в УИС – обеспечение необходимого уровня физической подготовленности сотрудников УИС для выполнения служебно-оперативных задач.

233. Содержание физической подготовки составляют физические упражнения, специальные знания, организационно-методические навыки.

234. Основным средством физической подготовки являются физические упражнения. Они выполняются с учетом гендерно-возрастных особенностей, соблюдения требований безопасности и гигиенических правил.

235. Каждый сотрудник обязан систематически заниматься физическими упражнениями (приложение № 14 к настоящему Порядку) и соответствовать установленным требованиям по физической подготовленности.

236. Требования к личному уровню физической подготовленности сотрудников³¹ устанавливаются настоящим Порядком.

237. Занятия по физической подготовке и проверка физической подготовленности проводятся в спортивной форме одежды, за исключением способов применения физической силы и специальных средств и кросса на 5 км, которые проводятся в полевой форме одежды.

238. Физическая подготовленность кандидатов, поступающих на службу в УИС, оценивается по результатам выполнения физических упражнений:

³⁰ Пункт 27 статьи 2 Федерального закона от 4 декабря 2007 г. № 329-ФЗ «О физической культуре и спорте в Российской Федерации».

³¹ Далее – физическая подготовленность.

для лиц мужского пола – упражнения № 1 – 3, 9 – 11;

для лиц женского пола – упражнения № 1, 2, 9 – 11, 19.

239. Физическая подготовленность кандидатов из числа граждан Российской Федерации, не являющихся сотрудниками УИС, при отборе на обучение в очной форме по программам бакалавриата и программам специалитета оценивается по результатам выполнения физических упражнений:

для лиц мужского пола – упражнения № 3, 10, 11;

для лиц женского пола – упражнения № 1, 10, 11.

240. Данные об уровне физической подготовленности сотрудников отражаются в ведомости выполнения нормативов по физической подготовке (рекомендуемый образец приведен в приложении № 15 к настоящему Порядку), оценочных листах результатов проверки профессиональной служебной и физической подготовки, служебных характеристиках, аттестационных листах, карточках учета результатов практических проверок по физической подготовке (рекомендуемый образец приведен в приложении № 16 к настоящему Порядку).

241. Сотрудники, освобожденные по состоянию здоровья от выполнения физических нагрузок по заключению врача, к проверке физической подготовленности не допускаются.

242. Сотрудники женского пола в период беременности по заключению медицинских специалистов к проверке физической подготовленности не допускаются.

243. Сотрудники, освобожденные по состоянию здоровья от выполнения физических упражнений на итоговой проверке, проходят проверку по физической подготовке после выздоровления.

244. Слушатели и курсанты образовательных организаций ФСИН России, освобожденные по состоянию здоровья от выполнения физических нагрузок, от присутствия на учебных занятиях по физической подготовке не освобождаются, за исключением находящихся на стационарном лечении.

245. К сотрудникам, достигшим высокого уровня физической подготовленности, могут применяться меры поощрения. Высокий уровень физической подготовленности сотрудника соответствует выполнению им трех контрольных нормативов, превышающих на 20 баллов сумму баллов на оценку «отлично», в соответствии со своей возрастной группой и категорией.

246. При назначении сотрудников на должности, связанные с организацией профессиональной служебной и физической подготовки специалистами физической подготовки, преимущественно комплектовать сотрудниками, имеющими соответствующее профессиональное образование в области физической культуры и спорта или высокие спортивные достижения (не ниже 1 спортивного разряда).

247. Управление физической подготовкой включает: руководство, планирование, организацию, обеспечение, контроль и учет.

248. Руководство физической подготовкой в УИС осуществляется руководителем ФСИН России и его заместителями, начальниками структурных подразделений, учреждений и органов УИС.

249. Каждый начальник (руководитель) обеспечивает:
возможность использования всех форм и средств физической подготовки;

эффективность руководства и контроля за процессом физической подготовки сотрудников;

оптимальность планирования, систематическое проведение физической подготовки и рациональное распределение физической нагрузки в течение дня и недели;

высокую подготовленность руководителей, проводящих различные формы физической подготовки;

готовность имеющейся учебно-материальной базы для занятий по всем разделам физической подготовки;

соблюдение требований безопасности, предупреждение травматизма на занятиях по физической подготовке и спортивных мероприятиях;

объективную оценку индивидуальной физической подготовленности сотрудников;

выработку у сотрудников устойчивой потребности в занятиях физическими упражнениями, мотивации к занятиям физической подготовкой и спортом.

250. В учреждениях и органах УИС начальники (руководители) ежегодно утверждают приказ об итогах физической подготовки и спортивно-массовой работы и организации физической подготовки и спортивно-массовой работы на календарный год со следующими приложениями:

итоговые результаты состояния физической подготовки;

итоги спортивно-массовой работы за календарный год;

план физической подготовки на календарный год;

состав групп для занятий физической подготовкой и их руководителей;

план спортивно-массовой работы на календарный год;

положение о спортивных соревнованиях на календарный год;

расписание занятий, перечень и состав сборных команд и спортивных секций.

При необходимости допускается издание двух приказов. Один об итогах физической подготовки и спортивно-массовой работы за календарный год, другой о планировании на следующий календарный год.

251. Для проведения мероприятий физической подготовки и спортивно-массовой работы в учреждениях УИС, образовательных организациях ФСИН России и территориальных органах ФСИН России соответствующие начальники (руководители) утверждают следующие документы:

приказ об организации купания, занятий и спортивных соревнований по плаванию на открытых водоемах и в плавательных бассейнах;

распоряжение об организации контрольных занятий по проверке физической подготовленности сотрудников структурных подразделений;

распоряжение об организации спортивных соревнований на первенство учреждения (органа) УИС;

план проведения утренней физической зарядки (для образовательных организаций ФСИН России).

252. Планирование физической подготовки:

252.1. Планирование физической подготовки осуществляется в структурных подразделениях ФСИН России, учреждениях УИС, территориальных органах ФСИН России и образовательных организациях ФСИН России соответствующими начальниками (руководителями).

252.2. Планирование физической подготовки осуществляется:

для сотрудников УИС – по два часа в неделю в регламенте служебного времени и распорядка дня;

для курсантов образовательных организаций высшего образования ФСИН России – не менее двух часов в неделю, а также в соответствии с требованиями федеральных государственных образовательных стандартов;

для курсантов и слушателей образовательных организаций ФСИН России ежедневно, кроме выходных и праздничных дней, проводится утренняя физическая зарядка продолжительностью до 30 минут.

253. Организация физической подготовки заключается в обеспечении качественного проведения физической подготовки и включает подготовку руководителей, взаимодействие с должностными лицами, стимулирование сотрудников.

Совершенствование организационно-методической подготовленности должностных лиц³² осуществляется на теоретических и методических (учебно-методических, инструкторско-методических, показательных), практических и семинарских занятиях.

254. Деятельность должностных лиц учреждений УИС и территориальных органов ФСИН России по созданию, поддержанию условий эффективного функционирования и развития системы физической подготовки заключается в организации и осуществлении мероприятий, направленных на создание, совершенствование и эксплуатацию учебно-материальной базы, своевременное и качественное обеспечение физической подготовки (методическое, материально-техническое, финансовое, медицинское, правовое и информационное).

255. Методическое обеспечение физической подготовки включает:

подготовку руководителей занятий;

обобщение и распространение передового опыта организации и проведения физической подготовки;

разработку рекомендаций по улучшению физической подготовки сотрудников;

обеспечение руководителей физической подготовки необходимыми методическими пособиями;

оказание помощи руководителям подразделений в проведении занятий по физической подготовке и спортивных мероприятий;

³² Далее – подготовка руководителей.

методическое руководство самостоятельной физической подготовкой сотрудников УИС;

организацию работы методического кабинета по физической подготовке;

обеспечение информационного сопровождения в процессе занятий по физической подготовке.

256. Материально-техническое обеспечение физической подготовки осуществляется руководителями и специалистами соответствующих служб учреждений УИС, территориальных органов ФСИН России и образовательных организаций ФСИН России:

обеспечение спортивным имуществом, инвентарем и оборудованием, тренажерами, специальной техникой и аппаратурой;

строительство и оборудование объектов учебно-материальной базы для занятий физической подготовкой;

содержание и ремонт спортивных сооружений, мест для занятий физической подготовкой, спортивного оборудования, инвентаря, имущества, аппаратуры и тренажеров;

оборудование в общежитиях комнат (мест) для спортивных занятий, оснащенных спортивными тренажерами и инвентарем.

257. Финансовое обеспечение физической подготовки осуществляется за счет и в пределах бюджетных средств, предусмотренных на физическую подготовку.

258. Медицинское сопровождение мероприятий физической подготовки осуществляется специалистами медицинских организаций.

259. Правовое обеспечение физической подготовки осуществляется соответствующими должностными лицами путем соблюдения установленных правил и норм, направленных на успешное решение задач физической подготовки и спортивно-массовой работы в УИС.

260. Контроль и учет физической подготовки:

260.1. Контроль физической подготовки осуществляется соответствующими начальниками (руководителями) и другими должностными лицами, направлен на изучение состояния физической подготовки сотрудников.

В ходе контроля проверяются, анализируются и оцениваются:

качество усвоения сотрудниками программ по физической подготовке;

уровень физической подготовленности сотрудников и подразделений;

состояние учебно-материальной базы по физической подготовке.

260.2. Учет физической подготовки осуществляется соответствующими начальниками (руководителями).

260.3. Результаты практических проверок по определению уровня физической подготовленности сотрудников фиксируются в оценочных ведомостях выполнения нормативов и в карточках учета результатов практических проверок по физической подготовке. Ведомости результатов проверки хранятся в кадровом подразделении.

260.4. Карточка учета результатов проверок заводится на каждого сотрудника со времени поступления его на службу и хранится отдельно от личного дела в кадровом подразделении. В карточку учета заносятся результаты, показанные при поступлении на службу (для курсантов образовательных организаций высшего образования ФСИН России – результаты первичного тестирования и итогового экзамена), и данные о спортивной специализации и квалификации. В дальнейшем учитываются все оценки, полученные сотрудниками по физической подготовке на ежеквартальных и итоговых проверках.

261. Основными средствами физической подготовки являются движения и действия, используемые с целью улучшения физического состояния сотрудников и решения задач физической подготовки³³.

262. Физические упражнения направлены на развитие и совершенствование физических и специальных качеств, формирование профессионально-прикладных навыков.

В зависимости от преимущественного значения упражнений для развития физических качеств они разделяются на развивающие силу, быстроту, ловкость и выносливость, а также формирующие профессионально-прикладные навыки способов плавания, преодоления препятствий, способов применения физической силы и специальных средств, ускоренного передвижения в беге и на лыжах.

По структурным признакам физические упражнения делятся на циклические (ходьба, бег, передвижение на лыжах, плавание), ациклические (поднимание тяжестей, прыжки или метания с места, приемы нападения и самозащиты) и смешанные (прыжки с разбега в длину, движения в спортивных играх).

По характеру режима деятельности мышц физические упражнения бывают динамическими, когда напряжение мышц чередуется с расслаблением, и статическими, при выполнении которых мышцы относительно продолжительное время находятся в напряженном состоянии.

263. К основным физическим качествам, обеспечивающим двигательную деятельность сотрудников, относятся: выносливость, сила, быстрота и ловкость.

264. К основным профессионально-прикладным навыкам относятся навыки в передвижении по пересеченной местности на лыжах, совершении марш-бросков, преодолении препятствий, плавании, способы применения физической силы и специальных средств. Навыки формируются и совершенствуются путем многократного повторения упражнений.

265. В процессе физической подготовки применяются различные методические приемы, представляющие собой отдельные звенья соответствующих методов физического совершенствования, а также используются методы обучения, развития и воспитания.

³³ Далее – физические упражнения.

266. Методы обучения направлены на формирование профессионально-прикладных навыков, приобретение специальных знаний, развитие методических навыков и умений.

267. Обучение технике выполнения физических упражнений и формирование профессионально-прикладных навыков включает: ознакомление, разучивание и тренировку (совершенствование).

267.1. Ознакомление направлено на создание у обучаемых правильного представления о разучиваемом упражнении. Для ознакомления необходимо назвать упражнение, образцово его показать, объяснить технику выполнения упражнения и его предназначение, при необходимости показать упражнение еще раз по частям с попутным объяснением техники выполнения.

267.2. Разучивание направлено на формирование у обучаемых новых двигательных навыков. В зависимости от подготовленности занимающихся и сложности физических упражнений применяются следующие способы разучивания:

в целом – если физическое упражнение несложное, доступно для обучаемых или его выполнение по элементам (частям) невозможно;

по частям – если физическое упражнение сложное и его можно разделить на отдельные элементы;

по разделением – если физическое упражнение сложное и его можно выполнить с остановками;

с помощью подготовительных физических упражнений – если в целом из-за трудности его выполнить нельзя, а разделить на части невозможно.

После разучивания упражнение выполняется в целом.

267.3. Тренировка направлена на закрепление двигательных навыков, совершенствование физических и специальных качеств. Тренировка заключается в многократном повторении упражнения с постепенным усложнением условий его выполнения и повышением физической нагрузки.

268. Основные методы развития физических качеств: равномерный, повторный, переменный, интервальный, контрольный и соревновательный.

269. Способы организации сотрудников при выполнении физических упражнений: индивидуальный, групповой, фронтальный, круговой, поточный.

270. Начальники (руководители), сотрудники УИС, в должностные обязанности которых входит организация физической подготовки, специалисты медицинских организаций, руководители занятий обязаны принимать все меры по предупреждению травматизма в процессе физической подготовки.

271. Предупреждение травматизма обеспечивается:

четкой организацией занятий и соблюдением методики их проведения; высокой дисциплинированностью сотрудников, хорошим знанием приемов страховки и самостраховки, правил предупреждения травматизма;

своевременной подготовкой мест занятий и инвентаря;

систематическим контролем за соблюдением установленных норм и требований безопасности при проведении занятий.

272. Методы развития направлены на совершенствование физических и специальных качеств, укрепление здоровья и улучшение антропометрических показателей.

273. Основными показателями объема физической нагрузки являются: время, затраченное на выполнение физического упражнения, метраж или километраж дистанции (в циклических и комбинированных физических упражнениях), общий вес отягощений (в физических упражнениях с тяжестями), суммарная прибавка частоты сердечных сокращений относительно исходного уровня.

274. Основными показателями интенсивности физической нагрузки являются: скорость движения, скорость преодоления дистанции, разовый вес отягощения (в расчете на отдельное движение), пульсовая интенсивность физического упражнения.

275. При оценке интенсивности физической нагрузки по частоте сердечных сокращений используется следующая градация:

низкая – до 130 уд./мин.;

средняя – 130 – 150 уд./мин.;

высокая – 150 – 170 уд./мин.;

максимальная – свыше 170 уд./мин.

276. Соотношение объема и интенсивности физической нагрузки при выполнении физических упражнений должно быть следующим: чем больше объем физической нагрузки, задаваемой в упражнении, тем меньше ее интенсивность, и наоборот – чем больше интенсивность физической нагрузки, тем меньше ее объем.

277. Суммарный объем физической нагрузки оценивается по сумме времени, затраченного на все физические упражнения в течение отдельного занятия или ряда занятий.

278. Суммарная интенсивность физической нагрузки (моторная плотность занятия) характеризуется отношением времени, затраченного на непосредственное выполнение физических упражнений, к общему времени занятия (в процентах).

279. Повышение объема и интенсивности физической нагрузки на отдельном занятии достигается сокращением времени на перестроения, краткостью и ясностью объяснений, увеличением количества повторений, быстроты выполнения, массы отягощений, регулированием продолжительности отдыха, выполнением упражнений всеми занимающимися одновременно или потоком, применением круговой тренировки и соревновательного метода, использованием тренажеров, а также другого оборудования и инвентаря.

280. Объем и интенсивность физической нагрузки на занятиях по физической подготовке должны соответствовать задачам и этапам обучения, уровню подготовленности и возрасту сотрудников.

281. Методы воспитания направлены на формирование морально-психологических качеств и повышение сплоченности в коллективе.

282. Формами проведения физической подготовки являются учебные занятия, утренняя физическая зарядка, спортивно-массовая работа, самостоятельная физическая подготовка.

283. Учебные занятия являются основной формой физической подготовки. Они обязательны для всех категорий сотрудников.

Продолжительность учебных занятий составляет: в структурных подразделениях ФСИН России, в учреждениях УИС и территориальных органах ФСИН России – 1-2 учебных часа (45 – 90 минут), в образовательных организациях ФСИН России – 2 учебных часа (90 минут). Занятия начинаются не ранее чем через один час после приема пищи.

284. Учебные занятия проводятся в виде теоретических и практических занятий.

Теоретические занятия направлены на овладение сотрудниками необходимыми знаниями, предусмотренными программой обучения, и проводятся в виде лекций и семинаров.

Практические занятия являются основным видом учебных занятий и подразделяются на учебно-тренировочные и методические.

При проведении практических учебных занятий, в том числе учебно-тренировочных занятий, количество обучаемых на одного руководителя занятия не должно превышать 15 человек.

Проведение учебно-тренировочных занятий, в том числе со сборными командами, включается в учебную нагрузку преподавателей.

285. Учебно-тренировочные занятия состоят из трех частей: подготовительной, основной и заключительной.

На подготовительную часть занятия отводится 7 – 10 минут. В ней решаются задачи организации занимающихся и подготовки организма к предстоящим физическим нагрузкам.

Для сотрудников 5 – 8 возрастных групп, указанных в пункте 70 настоящего Порядка, продолжительность подготовительной и заключительной частей занятия увеличивается. В процессе занятий ограничивается применение физических упражнений, требующих большой физической силы и статических напряжений, резких наклонов, а также вызывающих длительную задержку дыхания.

Основная часть занятия проводится в течение 35 – 40 минут (65 – 85 минут при двухчасовом занятии). Сотрудники овладевают профессионально-прикладными навыками, развивают физические и морально-волевые качества, формируют умения действовать в сложных условиях.

Основная часть занятия проводится на учебных местах с последующей их сменой и заканчивается комплексной тренировкой в течение 5 – 10 минут (10 – 20 минут при двухчасовом занятии).

На заключительную часть занятия отводится 3 – 5 минут (5 – 10 минут при двухчасовом занятии).

Содержание заключительной части составляют бег в медленном темпе, ходьба, упражнения в глубоком дыхании и для расслабления мышц. Организм приводится в относительно спокойное состояние, подводятся итоги занятия, наводится порядок на учебных местах.

Учебно-тренировочные занятия проводятся комплексно или по отдельным разделам физической подготовки: атлетическая подготовка, способы применения физической силы и специальных средств, преодоление препятствий, ускоренное передвижение, плавание, спортивные игры, а также по отдельным видам спорта.

Комплексные учебно-тренировочные занятия направлены на повышение общей и специальной физической подготовленности сотрудников.

В содержание комплексных занятий включаются физические упражнения из двух и более разделов физической подготовки в различных сочетаниях. Конкретные варианты комплексирования упражнений определяются руководителями занятий в соответствии с периодами и задачами обучения, уровнем физической подготовленности сотрудников и материальным обеспечением занятий.

286. Методические занятия в структурных подразделениях ФСИН России, учреждениях УИС и территориальных органах ФСИН России подразделяются на инструкторско-методические и показательные.

Инструкторско-методические занятия направлены на повышение знаний, совершенствование навыков и умений руководителей занятий в организации и проведении занятий в различных формах физической подготовки. Продолжительность инструкторско-методических занятий – 2 учебных часа.

На подготовительную часть инструкторско-методического занятия отводится 5 – 15 минут. В ней ставятся задачи, объявляются учебные вопросы, проверяется готовность сотрудников к занятию и проведению методической практики, определяются основные требования к качеству выполнения методических заданий, из числа наиболее подготовленных лиц назначаются руководители занятия.

Основная часть проводится в течение 70 – 80 минут. В нее включаются учебные вопросы, связанные с организацией и методикой проведения отдельных частей форм физической подготовки, с методикой обучения упражнениям, приемам и действиям. Каждый учебный вопрос отрабатывается в последовательности: проверка теоретических знаний, практическая демонстрация с комментариями по наиболее важным практическим моментам и подведение итогов. При проведении методической практики учебная группа делится на несколько подгрупп с целью максимального привлечения обучающихся к выполнению методического задания. В завершении методического задания занимающиеся совместно с руководителем занятия проводят разбор качества выполнения методического задания.

На заключительную часть отводится 5 – 10 минут. В ней подводятся итоги методической практики, оценивается уровень теоретической и практической подготовленности обучаемых, дается задание на самостоятельную работу.

Показательные занятия направлены на демонстрацию образцовой организации и методики проведения различных форм физической подготовки, выработку у обучающихся единого подхода к применению средств и методов физической подготовки сотрудников УИС.

287. Утренняя физическая зарядка проводится с целью быстрого приведения организма после сна в бодрое состояние и систематической физической тренировки. Утренняя физическая зарядка является обязательным элементом распорядка дня, начинается через 10 минут после подъема и проводится ежедневно в течение 30 минут, кроме выходных и праздничных дней. Утренняя физическая зарядка проводится в спортивной форме одежды.

288. Утренняя физическая зарядка проводится в форме комплексного занятия, включающего подготовительную, основную и заключительную части.

289. Места для проведения утренней физической зарядки закрепляются за подразделениями. Они должны быть хорошо освещены. Дистанции для ходьбы и бега размечаются указателями.

290. Курсанты образовательных организаций высшего образования ФСИН России занимаются утренней физической зарядкой в составе подразделения под руководством командира взвода или наиболее подготовленного командира отделения.

291. Курсанты образовательных организаций высшего образования ФСИН России, имеющие первый спортивный разряд и выше, входящие в состав сборных команд, с разрешения начальника образовательной организации высшего образования ФСИН России, могут заниматься утренней физической зарядкой самостоятельно.

292. Контроль за проведением утренней физической зарядки осуществляется ежедневно дежурным по образовательной организации ФСИН России.

293. Спортивно-массовая работа направлена на физическое совершенствование работников учреждений и органов УИС и членов их семей и предназначена для организации и проведения массовых физкультурных и спортивных мероприятий, повышения физической подготовленности, организации досуга и пропаганды здорового образа жизни.

294. Основными видами спортивно-массовой работы являются: спортивные соревнования, спортивные праздники и иные массовые мероприятия с элементами физической культуры и спорта, а также учебно-тренировочные сборы³⁴.

295. Спортивные праздники проводятся в виде мероприятий с массовым привлечением сотрудников, гражданского персонала и членов их семей с применением показательных выступлений, комплексных и легкоатлетических эстафет, забегов, игр, приуроченных к знаменательному событию.

296. Спортивные соревнования проводятся в соответствии с правилами видов спорта, утвержденными приказами Министерства спорта Российской Федерации. Результаты соревнований фиксируются в отчетных документах, которые хранятся в течение трех лет.

297. Для подготовки сотрудников к успешному участию в спортивных соревнованиях организуются и проводятся УТС.

³⁴ Далее – УТС.

298. УТС проводятся:

в составе команд Российской Федерации в соответствии с ходатайством всероссийских спортивных федераций по видам спорта, имеющих государственную аккредитацию Российской Федерации, общественной организации наделенной статусом общероссийской спортивной федерации;

в составе команд регионов Российской Федерации в соответствии с ходатайством региональных спортивных федераций по видам спорта, имеющих государственную аккредитацию Российской Федерации, общественной организации, наделенной статусом региональной спортивной федерации;

в составе сборных команд общественно-государственного объединения «Всероссийское физкультурно-спортивное общество «Динамо»³⁵;

в составе команд региональных организаций Общества «Динамо»;

в составе сборных команд ФСИН России по служебно-прикладным и иным видам спорта;

в составе сборных команд учреждений и органов УИС;

в спортивных секциях (командах) – с сотрудниками, желающими повысить свое спортивное мастерство по видам спорта.

299. Сотрудники могут принимать участие в соревнованиях, проводимых поселковыми, районными, городскими, областными, общественными и другими спортивными организациями в качестве спортсменов или спортивных судей.

Направление сотрудников на УТС для качественной подготовки к соревнованиям и участию в них осуществляется в соответствии с требованиями нормативных актов ФСИН России с оформлением командировочных удостоверений и отметки «командировка» в табелях учета служебного времени.

Начальники органов и учреждений УИС назначают ответственного сотрудника, обеспечивающего контроль за сроками командирования, нахождением сотрудников в местах командирования, выполнением тренировочных и соревновательных мероприятий и своевременным прибытием из командировки.

При этом оплата расходов на питание, проезд и проживание во время командирования на спортивные соревнования и УТС может осуществляться в пределах бюджетного финансирования ФСИН России или спортивной организации (федерации), в составе которой сотрудник УИС участвует в спортивном соревновании и УТС.

300. Продолжительность УТС к соревнованиям:

официальные соревнования муниципального образования до 15 суток;

официальные соревнования субъекта Российской Федерации до 25 суток;

официальные Всероссийские соревнования до 30 суток;

официальные Международные соревнования до 40 суток.

³⁵ Далее – Общество «Динамо».

В особых случаях количество УТС и их периодичность может быть увеличена до двух сроков подряд в зависимости от специфики и длительности циклов подготовки в различных видах спорта.

301. Сотрудникам УИС запрещается выступать за спортивные команды других министерств и ведомств, органов безопасности и правопорядка Российской Федерации, а также иных спортивных обществ.

302. Самостоятельной физической подготовкой сотрудники занимаются индивидуально, пользуясь рекомендациями сотрудников УИС, в должностные обязанности которых входит организация физической подготовки, и специалистов медицинских организаций.

Самостоятельные занятия физическими упражнениями осуществляются на учебно-материальной базе учреждений и органов УИС или на других спортивных объектах.

В целях самоконтроля тренированности занимающиеся могут использовать упражнения в соответствии со своей возрастной группой.

303. В процессе занятий необходимо сочетать рациональное чередование физической нагрузки и отдыха, использовать упражнения на гибкость из спортивной, художественной и ритмической гимнастики.

304. В программы физической подготовки сотрудников женского пола включаются физические упражнения № 1, 2, 9 – 11, 13, 17 – 19.

305. Руководство физической подготовкой в образовательных организациях ФСИН России осуществляют начальники (руководители) учреждений, кафедры (циклы) физической подготовки.

306. Организацию физической подготовки в образовательной организации ФСИН России осуществляет кафедра (цикл) физической подготовки.

307. На кафедру (цикл) физической подготовки возлагается:

организация и проведение со слушателями и курсантами теоретических (лекций, семинаров), практических (учебно-тренировочных и учебно-методических) занятий и консультаций, обеспечение самостоятельной подготовки обучающихся, прием зачетов и экзаменов, в соответствии с таблицами начисления баллов за выполнение контрольных упражнений по физической подготовке (приложения № 17 и 18 к настоящему Порядку);

организация и проведение инструкторско-методических и показательных занятий по физической подготовке;

организация и проведение занятий по физической подготовке с сотрудниками образовательных организаций ФСИН России;

организация учебно-тренировочных занятий в сборных командах, секциях;

совершенствование учебной материально-технической базы для занятий физической подготовкой;

контроль, ведение учета и представление отчетов по результатам физической подготовки.

308. Учебные занятия по физической подготовке с курсантами, в том числе учебно-тренировочные занятия со сборными командами

образовательных организаций ФСИИ России, планируются в соответствии с требованиями настоящего Порядка.

309. Курсантам, являющимся членами сборных команд образовательных организаций ФСИИ России, Общества «Динамо», Российской Федерации по видам спорта, предоставляется академическое право на обучение по индивидуальному учебному плану, в том числе ускоренное обучение, в пределах осваиваемой образовательной программы, в порядке, установленном локальными нормативными актами образовательной организации ФСИИ России.

310. Занятия по атлетической подготовке направлены на развитие силы и силовой выносливости, прикладных двигательных навыков.

В занятия по атлетической подготовке включаются физические упражнения № 1 – 8 и 19.

311. Занятия проводятся в спортивных залах или специально оборудованных помещениях, на тренажерных комплексах, в том числе на многопролетных гимнастических снарядах.

312. Занятия по атлетической подготовке состоят из:

подготовительной части, в которую включаются упражнения на внимание, упражнения в ходьбе и беге, общеразвивающие упражнения на месте, упражнения вдвоем, специальные упражнения;

основной части, в которую включаются физические упражнения на перекладине, брусьях, упражнения с тяжестями, на тренажерах и многопролетных снарядах, лазание по канату;

заключительной части, в которой выполняются упражнения на восстановление дыхания и приведение организма в относительно спокойное состояние.

313. Физические упражнения, упражнения с тяжестями разучиваются в целом, по частям, с помощью подготовительных упражнений.

314. Для повышения интенсивности физической нагрузки гимнастические упражнения могут выполняться одновременно всеми занимающимися, поочередно, шеренгами, колоннами, потоком по одному или по несколько человек, в парах с помощью, а также со сменой учебных мест по кругу.

315. Выход занимающихся из строя для выполнения гимнастических упражнений производится по команде. Сотрудник, услышав свою фамилию, принимает строевую стойку, отвечает: «Я», по исполнительной команде отвечает «Есть», строевым шагом или бегом занимает исходное положение справа от снаряда и принимает гимнастическую стойку (правая нога отставляется на полшага в сторону, руки соединяются сзади, тяжесть тела равномерно распределяется на обе ноги).

316. По команде «К снаряду» (при выполнении прыжков и акробатических упражнений – «Вперед») обучаемый принимает строевую стойку, подходит к снаряду, выполняет физические упражнения, сходит с матов и поворачивается лицом к руководителю занятия. Начинается и заканчивается гимнастическое упражнение кратковременной фиксацией

положений «наскок» и «соскок». По команде «К снаряду» («Вперед») очередной обучаемый занимает исходное положение, а выполнивший упражнения становится в строй.

На проверках после команды «К снаряду» («Вперед») сотрудник принимает строевую стойку и, повернув голову в сторону проверяющего, докладывает специальное звание и фамилию.

317. Для одновременного выполнения физических упражнений сотрудники выходят из строя по команде «Отделение (взвод), на исходные положения шагом (бегом) – марш». По команде «К снаряду» или «Вперед» обучаемые выполняют физическое упражнение, затем поворачиваются лицом к руководителю и по его команде возвращаются в строй.

318. Для выполнения физического упражнения в парах обучающиеся рассчитываются на «первый» и «второй» и размыкаются по команде. Затем подается команда: «Первые номера, на исходные положения, вторые номера – для оказания помощи и страховки, шагом – марш», по которой одни обучаемые выходят на исходные положения, а другие занимают места слева у снарядов в положении строевой стойки. По команде «К снаряду» первые номера выполняют физические упражнения, по завершении поворачиваются лицом к руководителю, вторые, оказав помощь, занимают исходное положение.

319. Для поточного выполнения физических упражнений после отдачи предварительных распоряжений по порядку возвращения в строй, количеству подходов и повторений подаются команды. При необходимости указывается дистанция между обучаемыми.

320. Для организации комплексной тренировки на тренажерах назначаются несколько мест занятий, на которых выполняются физические упражнения для развития силы и силовой выносливости. После дозировки физической нагрузки по весу отягощений, количеству повторений, времени работы и отдыха сотрудники по командам руководителя подходят к указанным тренажерам, останавливаются и поворачиваются лицом к ним. Начинается выполнение упражнений по команде «К снаряду», а заканчивается по команде: «Упражнение – закончить». Затем обучаемые поворачиваются, и происходит смена мест занятий по кругу.

321. Предупреждение травматизма на занятиях по атлетической подготовке обеспечивается:

высокой дисциплинированностью занимающихся;

соблюдением техники выполнения физических упражнений и хорошим знанием приемов самостраховки;

соблюдением методики обучения физическим упражнениям и требований безопасности;

надежной помощью и страховкой при выполнении упражнений на снарядах, а при жиме штанги не менее двух страхующих;

проверкой технического состояния снарядов (растяжек, карабинов, стопорных устройств).

322. Занятия по изучению и отработке способов применения сотрудниками физической силы и специальных средств направлены на формирование навыков, необходимых для самозащиты, задержания и сопровождения правонарушителя, а также на воспитание смелости, решительности и уверенности в собственных силах при обезоруживании.

323. В содержание занятий по изучению и отработке способов применения сотрудниками физической силы и специальных средств включаются наиболее эффективные приемы из видов единоборств (самбо спортивное и боевое), удары рукой, удары ногой, болевые приемы, удушающие приемы, специальные приемы и действия, способы взаимодействия при применении болевых приемов борьбы.

324. В содержание занятий по отработке способов применения физической силы и специальных средств включаются наиболее удобные стойки (положения) для нападения на правонарушителя или самозащиты. Стойка может быть левосторонней, правосторонней или фронтальной (с оружием, специальными средствами активной обороны или без них).

325. При изучении способов применения физической силы и специальных средств для отражения нападения правонарушителя могут наноситься упреждающие, расслабляющие или ответные удары любой частью тела.

Эффективность ударов зависит от скорости и последовательности движений различных частей тела, участвующих в проведении удара. Это ноги, туловище и руки. Своевременно и точно нанесенный удар или серия ударов вызывает сильный болевой шок, потерю двигательных способностей или потерю сознания.

Умение быстро и точно нанести удары руками и ногами в уязвимые части тела нападающего может оказаться решающим для достижения поставленной задачи.

326. В подготовительной части занятий используются упражнения, способствующие изучению основных двигательных навыков при нанесении ударов (руками, ногами, палками и другими предметами) и проведении защитных действий.

327. В содержание основной части занятий по обучению способам применения физической силы и специальных средств для сотрудников включаются удары руками, ногами, резиновыми палками, подручными предметами, защитные действия от ударов, болевые приемы задержания, освобождения от обхватов (захватов), личный досмотр под угрозой применения оружия (в положении стоя и лежа), надевание наручников и связывание, обезоруживание при угрозе применения оружия в упор, защитные действия от попыток завладения оружием, выполнение приемов в ситуациях, максимально приближенных к условиям профессиональной деятельности.

328. Удары рукой:

сверху кулаком, локтем, ребром ладони в переносицу, в ключицу, в область почек, в шею;

сбоку кулаком, локтем, ребром ладони в челюсть, в шею;
снизу кулаком, основанием ладони, локтем в подбородок, в солнечное сплетение, в пах;

наотмашь кулаком, ребром ладони, локтем в челюсть, в висок, в боковую, заднюю поверхность шеи, в горло.

329. Удары ногой выполняются снизу носком стопы, подъемом стопы, коленом в пах и в голень:

вперед стопой в колено, в нижнюю часть живота, в поясницу;

сверху (назад) пяткой;

в сторону стопой (пяткой).

330. Удары головой наносятся в лицо, живот с небольшим наклоном головы лобной частью вперед, затылочной назад (разучиваются с целью последующего усвоения защиты от них).

331. Защиты от ударов рукой, ногой, головой, ножом, предметом сверху, снизу, сбоку, прямого, тычком, наотмашь:

подставки предплечья вверх, вверх в сторону, вниз, вниз в сторону;

подставки обеих предплечий вниз (вверх) скрестно, вперед;

подставки стопы (каблука) вперед – в сторону, бедра вверх – внутрь;

отбивы предплечьем, ладонью, ребром ладони внутрь;

перемещения, уходы назад, в сторону, назад – в сторону;

повороты туловища, уклоны, нырки.

332. Болевые приемы:

загиб руки за спину при подходе сзади;

загиб руки за спину «нырком»;

загиб руки за спину «рывком»;

загиб руки за спину «замком»;

перегибание локтя через предплечье;

рычаг руки наружу;

рычаг руки внутрь;

рычаг руки внутрь лежа.

333. Удушающие приемы. Применяются для задержания и сковывания действий преступника.

334. Броски:

бросок с захватом ног сзади;

бросок через бедро;

обхват с захватом ноги;

бросок через спину;

задняя подножка;

передняя подножка;

бросок захватом ног спереди.

335. Освобождение от захватов и обхватов:

освобождение от захватов запястий, предплечий, рукавов сверху (снизу), одной или двумя руками;

освобождение от обхватов за горло, одежду на груди;

освобождение от обхватов за туловище спереди (сзади) с захватом рук, без захвата рук;

освобождение от захватов ноги (ног) спереди;

освобождение от захватов ноги (ног) сзади;

от захватов горла (шеи) плечом и предплечьем сзади;

от захватов шеи плечом и предплечьем сбоку;

защита от попыток обезоружить.

336. Защита от угрозы оружием и обезоруживание.

337. Пресечение действий вооруженного противника.

338. Способы взаимодействия при применении физической силы и специальных средств:

помощь при задержании;

помощь от нанесения ударов рукой (ножом, предметом);

помощь при захватах за горло, одежду, руки;

помощь при угрозе огнестрельным или холодным оружием;

помощь при выполнении специальных приемов.

339. Личный досмотр:

личный досмотр в положении стоя;

личный досмотр в положении стоя под угрозой применения оружия;

личный досмотр в положении лежа;

личный досмотр в положении лежа под угрозой применения оружия.

340. Способы надевания наручников:

надевание наручников в положении стоя;

надевание наручников в положении лежа.

341. Применение специальных средств (палка специальная):

защита от удара сверху, снизу, сбоку, наотмашь рукой, ножом, предметом;

защита от удара ногой снизу, сбоку;

защита от прямого удара кулаком, ножом, предметом;

удушающий захват стоящего противника сзади.

342. Основная часть занятия по обучению способам применения физической силы и специальных средств организуется на одном или нескольких учебных местах. В конце основной части занятия проводится тренировка или выполнение условно-целевых заданий. Примерное содержание условно-целевых заданий приведено в приложении № 19 к настоящему Порядку.

343. Выполнение условно-целевых заданий является основной формой совершенствования способов применения физической силы и специальных средств для сотрудников УИС.

344. По характеру действий условно-целевые задания бывают: строго регламентированные, частично регламентированные и вариативные.

344.1. При выполнении строго регламентированных условно-целевых заданий по способам применения физической силы и специальных средств определяются действия нападающих и обороняющихся (вид оружия или его отсутствие, дистанция, направление, вид, скорость атакующих действий и защитные действия).

344.2. При выполнении частично регламентированных условно-целевых заданий нападающему разрешается активно маневрировать, самостоятельно выбирать момент для атаки, атаковать различными способами и с разных направлений, а защищающийся сотрудник может использовать только определенные способы применения физической силы и специальных средств.

344.3. При выполнении вариативных условно-целевых заданий нападающему разрешается активно маневрировать, самостоятельно выбирать момент для атаки, атаковать различными способами и с разных направлений. Защищающийся сотрудник может использовать способы применения физической силы и специальных средств по своему выбору.

345. Условно-целевые задания выполняются в парах или группах (один против одного, один против двоих, двое против одного).

346. Условно-целевое задание по способам применения физической силы и специальных средств используется при проверках физической подготовленности сотрудников УИС.

347. Вопросы правомерности применения физической силы с использованием способов применения физической силы и специальных средств изучаются на занятиях по правовой и специальной подготовке, результаты отражаются в журнале учета занятий по профессиональной служебной и физической подготовке.

348. Занятия по плаванию направлены на формирование навыков плавания и развитие физических качеств.

Занятия проводятся только под руководством сотрудника, в должностные обязанности которого входит организация физической подготовки.

349. В содержание занятий по плаванию включаются плавание вольным стилем, плавание брассом.

350. Занятия по плаванию проводятся в плавательных бассейнах при температуре воды не ниже 18°C.

351. Занятия по плаванию состоят из подготовительной, основной и заключительной частей.

Подготовительная часть, как правило, проводится на суше и включает в себя выполнение общеразвивающих и специальных упражнений.

В основной части проводится обучение и совершенствование техники способов плавания.

В заключительную часть занятий включаются подведение итогов, определение заданий для самостоятельной работы и передвижение к месту расположения.

352. Обучение плаванию проводится вначале на суше, а затем – в воде. Для входа в воду со стартовых тумбочек подаются команды: «Участникам занять места», «На старт», «Марш».

Вход в воду не умеющих плавать производится по лестнице (трапу, с борта бассейна) по команде: «По трапу в воду шагом марш» или с продольного борта бассейна (водной станции) вниз ногами по команде: «В воду прыжком вниз ногами марш».

Для выполнения физических упражнений в воде сначала называется способ плавания, а затем указываются дистанция и темп, после чего подается исполнительная часть команды. Для прекращения упражнений подается команда «Упражнение – закончить».

353. Обучение способу плавания проводится в следующем порядке: ознакомление со способами плавания в целом и с его основными элементами, разучивание по элементам и в целом на суше, разучивание в воде движений ног, рук, дыхания и согласования движений ног, рук с дыханием. Во время показа руководитель занятия объясняет технику плавания: положение тела, движения ног, движения рук, дыхание и согласование движений ног, рук с дыханием.

354. По мере овладения техникой плавания постепенно увеличивается расстояние и скорость плавания.

355. На первых занятиях главное внимание уделяется отработке движений ногами и правильному дыханию.

356. Изучение старта проводится с помощью следующих упражнений: стартовые прыжки с бортика бассейна (водной станции) без взмаха руками, прыжки со стартовой тумбочки со взмахом руками, стартовые прыжки по команде руководителя.

357. Повороты в плавании изучаются вначале на месте, а затем с подплыванием к стенке бассейна (водной станции).

358. В заключительной части выполняются упражнения для восстановления организма после нагрузки, подводятся итоги занятия, проводится уборка инвентаря.

359. В раздел «Плавание» включаются физические упражнения № 14 – 18.

Старт выполняется со стартовой тумбы. По команде «Занять места» – встать на стартовую тумбу, «На старт» – ступни ног поставить на ширину 15 – 20 см, захватить пальцами передний край тумбы, ноги согнуть в коленях, туловище наклонить вперед, руки отвести назад, «Марш» – сделать взмах руками и оттолкнуться ногами от тумбы вперед вверх, в полете выпрямить тело, руки вытянуть вперед.

При плавании вольным стилем применяется любой способ. При плавании способом брасс разрешается после старта и поворота выполнить под водой не более одного плавательного движения ногами и руками.

Поворот выполнять с обязательным касанием стенки любой частью тела.

360. Требования безопасности при проведении занятий по плаванию обеспечиваются:

четкой организацией и соблюдением методики проведения занятия;
высокой дисциплинированностью занимающихся;
наличием соответствующего оборудования места занятия.

361. Руководитель занятия по плаванию обязан:

знать организацию, методику проведения занятия по плаванию в строгом соответствии с требованиями настоящего Порядка;

проводить занятия только после уточнения глубины у стартовых тумбочек и под вышкой;

из числа хорошо умеющих плавать сформировать спасательную команду и руководить ее действиями;

не разрешать занимающимся заплывать за границу своих дорожек, проверять наличие и исправность средств оказания первой медицинской помощи, иметь в готовности спасательные средства (спасательные круги, пояса, жилеты, нагрудники), оказывать первую помощь пострадавшим, а в случае необходимости вызывать врача;

не разрешать прыгать в воду без разрешения руководителя занятий;

проверять наличие занимающихся до входа в воду, во время плавания и непосредственно после выхода из воды;

лично проводить занятия с не умеющими плавать;

следить за соблюдением противопожарных мероприятий.

362. Руководитель занятий по плаванию является ответственным за организацию занятий, обеспечение мер безопасности, за сохранность используемых при проведении занятий оборудования и инвентаря.

363. Занятия по спортивным играм направлены на развитие и совершенствование физических качеств, на формирование слаженности при коллективных действиях, воспитание психической устойчивости и морально-волевых качеств, поддержание умственной и физической работоспособности, снятие эмоционального напряжения профессиональной деятельности.

364. Занятия по спортивным играм организуются в спортивном зале и на открытом воздухе.

365. В содержание занятий по спортивным играм включаются общеразвивающие и специальные упражнения с мячом и без мяча, технические и тактические упражнения, двухсторонние тренировочные игры.

366. В подготовительную часть занятий включаются ходьба, бег различными способами, упражнения в передвижениях, общеразвивающие упражнения, простейшие упражнения с мячом, подвижные игры и эстафеты.

367. В основную часть занятий включаются упражнения по технике и тактике баскетбола, волейбола, футбола (мини-футбола).

368. В заключительной части занятий выполняются упражнения на восстановление дыхания и приведение организма в относительно спокойное состояние.

369. Требования безопасности при проведении занятий по спортивным играм обеспечиваются:

выполнением упражнений, предусмотренных заданием руководителя;

недопустимостью выполнения упражнений с мячом по встречным направлениям;

строгим соблюдением правил соревнований в ходе проведения учебных двухсторонних игр.

370. Занятия по преодолению препятствий направлены на формирование и совершенствование навыков в преодолении искусственных и естественных препятствий, выполнение специальных приемов и действий, развитие физических качеств, совершенствование навыков в коллективных действиях на фоне больших физических нагрузок.

371. Занятия по преодолению препятствий проводятся на местности с отдельными естественными (искусственными) препятствиями или на специально построенных полосах препятствий в полевой форме одежды.

372. В содержание занятий включаются:

преодоление горизонтальных и вертикальных препятствий индивидуально и в составе подразделений;

специальные приемы и действия на сооружениях, макетах специальной техники, с грузом индивидуально и в составе подразделений;

контрольные упражнения на полосах препятствий.

373. Подготовительная часть занятий проводится на дорожках или местности, прилегающей к полосе препятствий.

В подготовительную часть занятий включаются общеразвивающие и прыжково-беговые упражнения, ходьба и бег различными способами, перебежки, переползания, действия по внезапно подаваемым сигналам и командам, бег на 150 – 200 м с попутным преодолением несложных препятствий.

Перед выполнением упражнения (приема, действия) подается предварительное распоряжение, в котором указывается исходное положение, содержание упражнения, конечное положение, порядок выполнения, а затем исполнительная команда.

374. В основную часть занятий включаются упражнения в преодолении участков полосы препятствий или местности с выполнением изученных приемов и действий в различном темпе. Упражнения выполняются поточно, групповым, круговым способами. В содержание занятий может включаться комплексная тренировка в выполнении контрольного упражнения или большей его части.

375. В заключительной части занятий выполняются упражнения на восстановление дыхания и приведение организма в спокойное состояние.

376. Требования безопасности при проведении занятий по преодолению препятствий обеспечиваются:

вскапыванием и засыпанием опилками (песком) мест приземления при прыжках с высоких препятствий;

увеличением интервалов и дистанций при проведении занятий;

очисткой от снега и льда препятствий, мест отталкивания и приземления.

377. Для изучения приемов преодоления препятствий в учреждениях УИС в зависимости от специфики деятельности и местных условий по возможности оборудуются полосы препятствий (отдельные препятствия) с разработкой для них упражнений.

378. Занятия по ускоренному передвижению направлены на развитие выносливости, быстроты, скоростно-силовых качеств, совершенствование навыков в ходьбе, беге по ровной и пересеченной местности, слаженности действий в составе подразделений, воспитание волевых качеств, формирование и совершенствование двигательных и профессионально-прикладных навыков в передвижении с лыжами и на лыжах, закаливание организма.

379. Занятия проводятся на стадионе или на ровной площадке (в спортивном зале), а также на пересеченной местности по дорогам и вне дорог.

380. В содержание занятий включается бег на различные дистанции, изучение способов передвижения на лыжах, тренировка в развитии общей и специальной выносливости.

381. В раздел «Ускоренное передвижение» включаются физические упражнения № 9 – 13.

382. В подготовительную часть занятий включаются ходьба и бег, упражнения на месте, специальные прыжковые упражнения, ускоренные передвижения – действия и упражнения, направленные на подготовку организма к нагрузкам.

В основную часть занятий включаются бег на короткие дистанции (от 30 до 400 м, челночный бег, эстафеты), бег на средние и длинные дистанции (от 1 до 5 км и более), специальные прыжково-беговые упражнения.

383. Упражнения разучиваются в целом, по частям, с помощью подготовительных и имитационных упражнений, а также по разделениям.

384. Тренировка в беге на короткие дистанции, а также разучивание новых упражнений проводится в начале занятия, на средние и длинные дистанции – в конце. На начальном этапе тренировок в беге на длинные дистанции слабо подготовленные сотрудники выделяются в отдельную группу.

385. При обучении бегу на короткие дистанции при выполнении специальных беговых упражнений обучаемые выстраиваются в колонну по одному по беговым дорожкам (направлениям) с интервалом в 2-3 шага. Руководитель, находясь спереди на расстоянии 15 – 20 шагов, подает предварительное распоряжение и исполнительную команду.

В предварительном распоряжении указывается, какое упражнение необходимо выполнить, на какое расстояние, где, каким способом и куда передвигаться после выполнения упражнения, а также количество повторений.

386. Исполнительная команда для поточного выполнения упражнения подается: «Потоком, дистанция восемь шагов (до дерева) – вперед» Для выполнения упражнения по шеренгам: «Первая шеренга – вперед».

387. Для изучения техники старта в беге на короткие дистанции, а также при проведении тренировки и выполнении контрольных нормативов подаются команды: «На старт», «Внимание», «Марш». Словесные команды «На старт» и «Внимание» можно заменить звуковым сигналом, подаваемым свистком. По команде «На старт» сотрудник из исходного положения (3 – 5 м от линии старта) подходит к линии старта. Сильнейшая нога – у линии старта, другая – 1-1,5 ступней сзади. Стопы ног параллельны, туловище прямо, руки опущены. По команде «Внимание» наклониться вперед, центр тяжести перенести на впереди стоящую ногу. Руку, противоположную впереди стоящей ноге, чуть подать вперед. Другая рука, согнутая в локте, отводится назад (кисть – сбоку туловища). По команде «Марш» энергично начать бег с постепенным выпрямлением туловища.

При беге на средние и длинные дистанции команды «На старт» и «Внимание» заменяются одной командой «На старт». Стартовое положение – без касания рукой земли.

388. Занятия по лыжной подготовке проводятся в составе подразделения продолжительностью, как правило, 120 минут с учетом климатических условий.

389. В подготовительную часть занятий включаются проверка состояния лыжного инвентаря и формы одежды, выполнение строевых приемов с лыжами и на лыжах, передвижение к месту проведения основной части занятия. Перед началом движения руководитель занятия назначает и инструктирует двух-трех наиболее подготовленных замыкающих.

390. В основную часть занятий включаются изучение способов передвижения на лыжах, тренировка в развитии общей и специальной выносливости, изучение и совершенствование способов преодоления препятствий, формирование методических умений и навыков.

391. В заключительную часть занятий включаются подведение итогов, определение заданий для самостоятельной работы и передвижение к месту расположения.

392. Предупреждение травматизма на занятиях обеспечивается:

тщательной разминкой, особенно в холодную погоду, доступностью упражнений и соответствующей их дозировкой с учетом уровня подготовленности сотрудников на всех этапах обучения;

содержанием в порядке мест для занятий и инвентаря;

точным выполнением обучаемыми требований руководителя занятия;

тщательной подгонкой обуви, обмундирования, снаряжения и оружия, непрерывным контролем за состоянием занимающихся;

проверкой подгонки креплений к обуви, обмундирования, снаряжения и оружия;

учетом величины физической нагрузки на занятиях и своевременным ее снижением;

разучиванием приемов горнолыжной техники на склонах, свободных от деревьев, кустов, пней, камней, ям, канав и других препятствий;

точным указанием направления движения и дистанции между сотрудниками на подъемах, спусках, торможениях и поворотах, а также мест построения после выполнения упражнения;

наблюдением за обучаемыми и взаимонаблюдением;

оказанием немедленной помощи при появлении признаков обморожения.

393. Руководитель структурного подразделения ФСИН России, учреждения УИС и территориального органа ФСИН России систематически анализирует, оценивает уровень физической подготовки подчиненных ему сотрудников и подразделений.

394. Проверка физической подготовки проводится в целях определения уровня физической подготовленности. Проверка осуществляется:

перед поступлением на службу в УИС;

ежеквартально, включая итоговую проверку сотрудников, проходящих службу в УИС;

в процессе обучения курсантов и слушателей в ходе текущего контроля, промежуточной и итоговой аттестации;

в ходе инспекторских и контрольных проверок.

395. Проверка состояния физической подготовки в учреждениях и органах УИС осуществляется в ходе инспекторских, контрольных, итоговых проверок.

396. Проверка физической подготовки кандидатов, сотрудников и подразделений осуществляется с обязательным участием сотрудников, в должностные обязанности которых входит организация физической подготовки.

397. Проверка физической подготовленности курсантов образовательных организаций высшего образования ФСИН России осуществляется в виде промежуточной аттестации по соответствующей дисциплине (дисциплинам) согласно учебному плану.

398. При проверке образовательной организации высшего образования ФСИН России оценивается уровень физической подготовленности сотрудников переменного и постоянного состава. При проверке органа и учреждения УИС оценивается уровень физической подготовленности сотрудников.

399. Сотрудник в течение года должен быть проверен и оценен по уровню выполнения контрольных упражнений в соответствии с установленными нормативными требованиями.

400. Физическая подготовленность кандидатов, поступающих на службу в УИС, определяется в соответствии с приложением № 20 к настоящему Порядку.

401. Оценка физической подготовленности кандидата считается удовлетворительной при условии выполнения минимального порогового уровня в каждом из назначенных для проверки физических упражнений.

402. Физическая подготовленность кандидатов на службу в отделы специального назначения территориальных органов ФСИН России проверяется согласно нормативам, указанным в приложении № 21 к настоящему Порядку.

403. При инспектировании, контрольных и целевых проверках процент привлечения сотрудников к проверке по физической подготовке составляет не менее 30% списочного состава:

проверяемого учреждения УИС;

аппарата управления территориального органа ФСИН России;

структурного подразделения ФСИН России;

курсантов образовательных организаций высшего образования ФСИН России.

404. Оценка индивидуальной физической подготовленности сотрудников определяется по уровню владения способами применения физической силы и специальных средств, а также сумме баллов, набранных

за выполнение контрольных упражнений, в зависимости от возрастной группы и категории определяется:

«удовлетворительно» – при условии выполнения суммарного минимального порогового уровня за выполнение контрольных упражнений и выполнения условно-целевого задания по способам применения физической силы и специальных средств;

«неудовлетворительно» – при условии невыполнения суммарного минимального порогового уровня за выполнение контрольных упражнений или невыполнения условно-целевого задания по способам применения физической силы и специальных средств.

405. В ходе проверки уровень владения способами применения физической силы и специальных средств оценивается по результатам выполнения одного условно-целевого задания.

406. Условно-целевое задание по способам применения физической силы и специальных средств должно соответствовать категории проверяемого сотрудника и назначается непосредственно перед его выполнением.

407. Выполнение условно-целевого задания по способам применения физической силы и специальных средств оценивается:

«зачтено» – выбранные действия (приемы) соответствуют содержанию задания, выполнены согласно описанию с правильной подачей команд, в боевом темпе, уверенно и доведены до завершения;

«не зачтено» – выбранные действия (приемы) не соответствуют содержанию задания, выполнены не в соответствии с описанием, без подачи команд, прием не доведен до завершения.

408. Сотрудники УИС, не выполнившие условно-целевое задание по способам применения физической силы и специальных средств, оцениваются как не выполнившие упражнение и к дальнейшей проверке по физической подготовке не допускаются.

409. При проведении контрольных проверок повторное выполнение условно-целевых заданий по способам применения физической силы и специальных средств с целью улучшения оценки запрещается.

410. Сотрудники, успешно выполнившие условно-целевое задание по способам применения физической силы и специальных средств, для определения физической подготовленности выполняют не менее трех контрольных упражнений (быстрота, сила, выносливость) на выбор проверяемого.

411. Сотрудникам УИС, назначенным к проверке, но не принимавшим участие в выполнении одного и более контрольных упражнений, по каждому из указанных упражнений выставляется оценка «неудовлетворительно», после чего индивидуальная оценка по физической подготовленности выставляется на общих основаниях.

412. Начисление баллов за выполнение сотрудником физических упражнений осуществляется в соответствии с таблицей (приложение № 22 к настоящему Порядку).

413. Уровень физической подготовленности сотрудников отделов специального назначения оценивается в соответствии с приложением № 23 к настоящему Порядку.

414. Оценка индивидуальной физической подготовленности сотрудника отдела специального назначения складывается из оценок, полученных за выполнение установленных нормативов, включает оценку по способам применения физической силы и специальных средств и определяется:

«отлично» – более половины оценок «отлично», а остальные – «хорошо»;
«хорошо» – более половины оценок не ниже «хорошо», а остальные – «удовлетворительно»;

«удовлетворительно» – все оценки «удовлетворительно»;

«неудовлетворительно» – во всех остальных случаях.

415. Оценка подготовленности сотрудника специального назначения по способам применения физической силы и специальных средств складывается из оценок, полученных им за выполнение пяти приемов, и определяется:

«отлично» – выполнено пять приемов;

«хорошо» – выполнено четыре приема;

«удовлетворительно» – выполнено три приема.

Выполнение приема оценивается:

«выполнено» – прием проведен согласно описанию, в боевом темпе, уверенно и доведен до завершения;

«не выполнено» – прием проведен не в соответствии с описанием, медленно или не доведен до завершения.

416. Оценка физической подготовленности курсантов складывается из количества баллов, полученных за выполнение назначенных для проверки физических упражнений, при условии выполнения минимального порогового уровня в каждом упражнении.

417. Оценка структурного подразделения ФСИН России, учреждения УИС и территориального органа ФСИН России по физической подготовке складывается из индивидуальных результатов физической подготовленности сотрудников и определяется:

«отлично» – получено 90% положительных оценок, при этом более половины сотрудников получили оценку «отлично»;

«хорошо» – получено 80% положительных оценок, при этом более половины сотрудников получили оценку не ниже «хорошо»;

«удовлетворительно» – получено 70% положительных оценок.

Для проверки физической подготовки отдела специального назначения привлекается не менее 30% от фактической численности личного состава, допущенного к сдаче зачетов.

Для подразделений, осуществляющих несение службы с оружием, – 80% сотрудников и более получили оценку «зачет» и представлено на проверку не менее 30% допущенных к сдаче зачетов – «удовлетворительно».

Для подразделений, осуществляющих несение службы без оружия, – 70% сотрудников и более получили оценку «зачет» и представлено на проверку не менее 30% допущенных к сдаче зачетов – «удовлетворительно».

«Неудовлетворительно» – общее количество сотрудников, получивших оценку «зачет», составляет менее 70% или представлено на проверку менее 30% допущенных к сдаче зачетов.

418. Оценка образовательной организации ФСИН России по физической подготовке складывается из индивидуальных результатов физической подготовленности курсантов и определяется:

«удовлетворительно» – не менее 70% проверяемых получили оценку «зачет» и представлено на проверку не менее 30% списочного состава;

«неудовлетворительно» – менее 70% проверяемых получили оценку «зачет» или представлено на проверку менее 30% списочного состава.

Приложение № 1
к Порядку организации подготовки кадров
для замещения должностей
в уголовно-исполнительной системе
Российской Федерации

Рекомендуемый образец

РАЗНАРЯДКА
комплектования учебных сборов

№ п/п	Территориальный орган ФСИН России или учреждение, непосредственно подчиненное ФСИН России, работники которого подлежат направлению на обучение	Наименование образовательной организации ФСИН России			всего
		Пункт Плана профессионального обучения и дополнительного профессионального образования работников уголовно-исполнительной системы Российской Федерации, наименование образовательной программы			
		периоды проведения учебных сборов и количество сотрудников, подлежащих обучению			
		период 1	период 2	
1.					
2.					
...					
	Итого				

Приложение № 2
к Порядку организации подготовки кадров
для замещения должностей
в уголовно-исполнительной системе
Российской Федерации

Рекомендуемый образец

ЗАКЛЮЧЕНИЕ
о результатах профессионального обучения по основной образовательной
программе профессиональной подготовки

Фамилия _____
Имя _____
Отчество (при наличии) _____
Специальное звание _____
Год рождения _____
Образование _____
(когда и какую образовательную организацию окончил)

Место работы (службы) и должность до службы в УИС _____

Замещаемая должность и место службы в УИС _____
(дата и номер приказа о назначении)

Наставник _____
(звание, фамилия, инициалы, замещаемая должность)

Начальник _____
(наименование учреждения или органа УИС) _____ (подпись)

М.П.
« ____ » _____ 20__ г.

Обучение в _____
(наименование образовательной организации ФСИН России)
осуществлялось с « ____ » _____ 20__ г. по « ____ » _____ 20__ г.

**Результаты профессионального обучения
по основной образовательной программе профессиональной подготовки**

№ п/п	Наименование дисциплины	Количество часов	Оценка
	Итоговая аттестация (квалификационный экзамен)		

Характеристика

(указать отношение к обучению, полноту и качество выполнения

образовательной программы, отношение к несению службы в наряде,

дисциплинированность, личностные, профессионально-психологические

особенности, изложить рекомендации по дальнейшему прохождению службы

сотрудника, выдаче табельного оружия, специальных средств,

на что обратить внимание в ходе служебной деятельности)

Начальник _____

(образовательной организации ФСИН России)

М.П. _____

(подпись)

Регистрационный № _____

« ____ » _____ 20__ г.

Ознакомлен _____

(подпись сотрудника)

Приложение № 3
к Порядку организации подготовки кадров
для замещения должностей
в уголовно-исполнительной системе
Российской Федерации

Условия и порядок выполнения стрелковых упражнений

I. Подготовительные упражнения стрельб (ПУС)

1. Упражнение 1а (ПУС). Обучение удержанию пистолета одной рукой. Сотрудники располагаются на расстоянии 1-1,5 м от стены.

Порядок выполнения упражнения:

взять пистолет в левую руку за ствол, ствол оружия должен быть направлен в стену (от себя);

правую руку согнуть в локте под углом 90°;

вложить оружие в вилку между большим и указательным пальцем правой руки так, чтобы было плотное прилегание к изгибу рамки пистолета, а средний палец касался спусковой скобы снизу. Большой палец вытянут вдоль затвора, загибать его вниз нельзя. Указательный палец лежит на спусковой скобе либо затворе. Рукоятка пистолета зажимается вторыми фалангами трех вместе сложенных пальцев (среднего, безымянного и мизинца) и основанием большого пальца;

проверка правильности положения пистолета в руке: если провести условную линию от мушки к целику, то она, проходя через предплечье руки, должна уходить в центр локтя. В случае если линия уходит в сторону, запрещается поворачивать кисть, необходимо захватить ствол пистолета левой рукой и повернуть оружие.

Повторить действия 10 – 15 раз, каждый раз переключая оружие в левую руку и расслабляя кисть правой руки (неоднократно сжать и разжать кулак, встряхнуть ладонь).

Удержание пистолета является правильным, если между ладонью правой руки и рукояткой пистолета есть небольшое расстояние.

При удержании пистолета нецелесообразно прилагать излишние усилия, мышечное напряжение влечет за собой увеличение колебаний оружия.

2. Упражнение 1б (ПУС). Обучение удержанию пистолета двумя руками (стрельба с двух рук).

Сотрудники располагаются на расстоянии 1-1,5 м от стены.

Порядок выполнения упражнения:

1 вариант (поддержка под кисть):

взять пистолет в правую руку так, как указано в упражнении 1а (ПУС);

вложить кисть руки с пистолетом в раскрытую ладонь свободной руки и захватить снизу под магазином, фиксируя пальцы руки, удерживающей оружие;

2 вариант (фиксация спереди):

взять пистолет в правую руку так, как указано выше;

раскрытой ладонью свободной руки захватить кисть руки с пистолетом спереди под спусковой скобой, фиксируя пальцы руки, удерживающей оружие;

3 вариант (поддержка за запястье):

взять пистолет в правую руку так, как указано выше;

раскрытой ладонью свободной руки охватить снизу запястье так, чтобы большой палец охватывающей руки лежал на рукоятке пистолета, а остальные пальцы фиксировали запястье с тыльной стороны.

Необходимо помнить, что большие пальцы рук должны быть по одну сторону пистолета.

3. Упражнение 1в (ПУС). Обучение удержанию автомата стоя с поддержкой снизу за цевье.

Сотрудники располагаются на расстоянии 1-1,5 м от стены.

Порядок выполнения упражнения:

встать левым боком к мишени, ноги на ширине плеч, стопы параллельны (носки могут быть немного разведены наружу);

взять левой рукой автомат за цевье, удерживая ствол в сторону мишени;

правой рукой удерживать автомат за пистолетную рукоятку;

плотно упереть приклад автомата в правое плечо;

локоть левой руки прижать к туловищу;

прижаться правой щекой к прикладу.

4. Упражнение 2а (ПУС). Обучение изготовке к стрельбе из пистолета стоя (универсальная или «штурмовая»).

Сотрудники стоят лицом к мишени, ноги вместе (далее – изготовка ожидания).

Оружие удерживать двумя руками.

Порядок выполнения упражнения:

развести ноги на оптимальное расстояние, обеспечивающее хорошую устойчивость. Для этого сделать левой ногой шаг вперед в направлении мишени или правой ногой назад;

согнуть колени, но не более чем это необходимо для обеспечения подвижности корпусу;

корпус подать немного вперед. Позвоночник прямой, центр тяжести проходит через середину стоп обеих ног, имеющих максимально возможную площадь опоры. Плечи должны быть чуть впереди грудных мышц;

вытянуть руки в сторону цели путем выпрямления локтя руки, удерживающей оружие.

Повторить 7 – 10 раз.

Стойка не должна быть ни фиксированной, ни расслабленной. Правильность стойки проверяется серией сильных толчков ладонью в дульный срез пистолета.

5. Упражнение 2б (ПУС). Обучение изготовке к стрельбе из пистолета стоя (фронтальная).

Порядок выполнения упражнения:

сотрудники стоят в изготовке ожидания;

оружие удерживать двумя руками;

поставить ноги на ширину плеч;

стопы параллельны друг другу или слегка развернуты;

согнуть колени, но не более чем это необходимо для обеспечения подвижности корпусу;

корпус подать немного вперед. Позвоночник прямой, центр тяжести проходит через середину стоп обеих ног, имеющих максимально возможную площадь опоры. Плечи должны быть чуть впереди грудных мышц;

вытянуть руки в сторону цели путем выпрямления локтей обеих рук.

Повторить 7 – 10 раз.

При выполнении упражнения не следует заваливать корпус назад.

6. Упражнение 2в (ПУС). Обучение изготовке к стрельбе из пистолета стоя (спортивная).

Порядок выполнения упражнения:

сотрудники стоят в изготовке ожидания;

удерживать пистолет правой рукой;

встать правым боком к мишени. Ноги на ширине плеч. Стопы параллельны либо немного разведены наружу;

поднять правую руку до уровня глаз. Локтевой сустав выпрямлен полностью;

левую руку закрепить на корпусе (положить в карман брюк либо захватить одежду спереди);

проверить правильность изготовки: прикрыть или опустить глаза на 2-3 секунды, при этом нельзя поворачивать либо опускать голову. Затем перевести взгляд на мушку. Если мушка в целике осталась ровной, а рука с пистолетом ушла в сторону, нужно немного переставить левую ногу в сторону ухода оружия. Если рука с пистолетом направлена в мишень, а мушка прижалась к стенкам прорези целика, нужно повернуть оружие в кисти.

7. Упражнение 2г (ПУС). Обучение изготовке к стрельбе с колена.

Порядок выполнения упражнения:

сделать шаг назад правой ногой;

поставить правое колено на землю, разведя ноги так, чтобы образовался угол не менее 45° , чтобы получились три точки опоры. При этом необходимо помнить, что голень левой ноги должна стоять под прямым углом по отношению к земле;

локоть левой руки несколько спустить с колена левой ноги (при стрельбе из пистолета его можно удерживать на весу).

8. Упражнение 2д (ПУС). Обучение изготовке к стрельбе лежа.

Порядок выполнения упражнения:

сделать пол-оборота вправо и шаг левой ногой вперед;

опуститься на правое колено;

опираясь на ладонь, а затем локоть левой руки, лечь на левый бок;

перекатиться на живот так, чтобы локти обеих рук упирались в землю (при стрельбе из пистолета рука с оружием может быть выпрямлена в локте и вытянута в сторону мишени);

прямая правая нога является продолжением оси канала ствола оружия, левая нога отведена в сторону.

9. Упражнение 3а (ПУС). Определение ведущего глаза.

Сотрудники располагаются на расстоянии 1,5-2 м от стены, на которой расположены тренировочные мишени.

Порядок выполнения упражнения:

встать лицом к мишени. Вытянуть ведущую руку вперед и поднять большой палец вверх. Смотреть на черный круг двумя глазами, закрыв его поднятым пальцем;

поочередно прикрыть левый глаз, затем правый;

ведущим глазом является тот, осуществляя прицеливание которым, не было смещения пальца в сторону от черного круга.

Далее при определении ведущего глаза поочередно на другой тренировочной мишени выполнить упражнения на удержание оружия в горизонтальной и вертикальной плоскости. Прицеливание и удержание оружия в белый лист, грудную мишень и перекрестие.

Повторить поочередно все действия 3 – 5 раз.

10. Упражнение 3б (ПУС). Тренировка фиксации взгляда при стрельбе из пистолета.

Порядок выполнения упражнения:

принять изготовку для стрельбы стоя;

проверить правильность удержания оружия;

направить оружие в мишень;

установить мушку в прорези на уровне плеч целика (мушка не должна быть выше плеч целика, тонуть в прорези, прижиматься ни к левой, ни к правой стенке прорези целика);

сфокусировать взгляд на мушке в течение 3-4 секунд, отмечая при этом как видится целик и цель;

сфокусировать взгляд на целике в течение 3-4 секунд, отмечая при этом как видится мушка и цель;

сфокусировать взгляд на цели в течение 3-4 секунд, отмечая при этом как видится мушка и целик;

перевести взгляд на мушку;

повторить последние четыре действия 3 – 5 раз.

При прицеливании нужно смотреть на мушку. Необходимо очень четко видеть мушку в прорези целика и расплывчато район прицеливания (район, куда нужно попасть).

Каждое действие выполняется только по команде руководителя стрельб на участке.

11. Упражнение 3в (ПУС). Обучение бинокулярному прицеливанию из пистолета (двумя глазами).

Порядок выполнения упражнения:

принять изготовку для стрельбы стоя;

проверить правильность удержания оружия;

направить оружие в мишень;

прикрыть не ведущий глаз и установить мушку в прорези целика, сфокусировав на ней взгляд;

удерживая правильное прицеливание, приоткрыть не ведущий глаз. Если изображение раздваивается, вновь прикрыть и пытаться понемногу открывать снова. Каждый раз нужно открывать глаз все больше и больше, расслабляя мышцы лица.

Повторять упражнение нужно периодически, несколько раз за занятие, до тех пор, пока не будет возникать желание прицеливаться монокулярно.

12. Упражнение 3г (ПУС). Тренировка фиксации взгляда при стрельбе из автомата.

Порядок выполнения упражнения:

принять изготовку для стрельбы лежа;

установить мушку в середине прорези на уровне плеч гривки (мушка не должна быть выше плеч гривки и не должна тонуть в прорези, она не должна прижиматься ни к левой, ни к правой стенке прорези гривки);

сфокусировать взгляд на гривке прицельной планки (целика) автомата, в течение 3-4 секунд, при этом обращая внимание на расплывшуюся мушку и сильно расплывшуюся мишень;

перевести взгляд вперед на мушку и удерживать его в течение 3-4 секунд, обращая внимание на расплывшуюся мишень и края гривки прицельной планки (целика);

перевести взгляд вперед на мишень, отмечая при этом как видится мушка и края гривки прицельной планки (целика);

сфокусировать взгляд на гривке прицельной планки (целика) автомата.

Повторить последние четыре действия 3 – 5 раз.

При прицеливании необходимо видеть очень четко гривку прицельной планки (целика), не давать ей расплываться.

Каждое действие выполняется только по команде руководителя стрельб на участке.

13. Упражнение 4а (ПУС). Обучение плавному спуску курка.

Сотрудники стоят в изготовке ожидания. Пистолет в руке, правая рука согнута в локте под углом 90°.

Порядок выполнения упражнения:

положить указательный палец свободно на спусковой крючок концом первой фаланги у сгиба (при очень длинных пальцах – началом второй фаланги);

выжать холостой ход спускового крючка до упора (боевой ход не выжимать) и отпустить. Повторить это действие 5 – 7 раз сначала медленно, затем быстрее;

выжать быстро холостой ход и затем плавно давить на спусковой крючок до щелчка (удара курка по ударнику);

продолжать нажим на спусковой крючок еще 2-3 секунды;

отпустить спусковой крючок.

Повторить 10 – 15 раз.

Давление на спусковой крючок (рабочий ход) должно быть равномерным, плавным, без рывков и ускорений. При скоростной стрельбе паузы между выстрелами должны быть минимальными, а спуск курка должен оставаться не медленным, а плавным.

Можно надеть на указательный палец бумажный конус длиной 5 – 8 см, что позволит увидеть равномерность движения пальца. В этом варианте действия производятся с визуальным контролем.

Необходимо помнить, что спусковой крючок в своем движении имеет три фазы хода: холостой ход, рабочий ход или движение до выстрела, ход после выстрела.

Практически движение спускового крючка необходимо делить на два этапа: 1 этап – свободное движение (холостой ход), 2 этап – рабочий ход до срыва курка с боевого взвода и безостановочное движение до упора, после чего палец уходит вперед.

14. Упражнение 46 (ПУС). Тренировка выжима холостого хода спускового крючка в процессе наведения пистолета в цель.

Сотрудники стоят в изготовке ожидания. Оружие в руке.

Порядок выполнения упражнения:

принять изготовку для стрельбы стоя, взгляд на мишени;

проверить правильность удержания оружия;

снять пистолет с предохранителя (опустить флажок вниз) и взвести курок большим пальцем свободной руки, не нарушая хвата оружия;

направить оружие в мишень, выпрямляя локоть руки, удерживающей оружие, и одновременно выжать холостой ход;

прекратить нажим на спусковой крючок (убрать палец со спускового крючка);

согнуть руку в локте (вернуть в исходное положение).

Повторить 10 – 15 раз.

Необходимо помнить, что указательный палец накладывается на спусковой крючок во время наведения пистолета на мишень.

15. Упражнение 5 (ПУС). Обучение извлечению пистолета из кобуры.

Сотрудники стоят в изготовке ожидания. Пистолет в кобуре.

Порядок выполнения упражнения:

1 вариант:

левой рукой прижать нижний край кобуры к бедру;

правой рукой расстегнуть застежку, дернув за клапан вниз;

поднять крышку кобуры и потянуть вверх вытяжной ремешок;

ухватить рукоятку пистолета указательным и большим пальцами правой руки и извлечь пистолет из кобуры;

вложить пистолет в кобуру.

Повторить 10 – 15 раз.

2 вариант:

одновременно дернуть за клапан застежки правой рукой, левой – потянуть вытяжной ремешок вверх;

ухватить рукоятку пистолета указательным и большим пальцами правой руки и извлечь пистолет из кобуры;

вложить пистолет в кобуру.

Повторить 10 – 15 раз.

Упражнение выполняется под счет руководителя стрельб на участке сначала медленно, затем, постепенно ускоряясь, ограничивая время до 2 секунд.

16. Упражнение 6 (ПУС). Тренировка навыков в зарядании и разрядании пистолета в положении стоя.

1 вариант:

сотрудники находятся в исходном положении: ноги на ширине плеч, пистолет в кобуре, магазин в левой руке, учебный патрон в правой.

Порядок выполнения упражнения:

по команде «Приступить»:

поместить патрон в магазин;

извлечь пистолет из кобуры и направить его от себя, удерживая в согнутой под углом 90° правой руке;

повернуть кисть правой руки по часовой стрелке и вставить магазин в основание рукоятки до щелчка;

зацепив край крышки магазина мизинцем левой руки, потянуть магазин назад (проверить заскочила ли защелка (нижний конец боевой пружины) за выступ на стенке магазина);

вращением кисти против часовой стрелки расположить пистолет предохранителем вниз;

большим пальцем правой руки выключить предохранитель (опустить флажок вниз);

дослать патрон в патронник (удерживая затвор большим и указательным пальцами левой руки за насечки, отвести затвор в крайнее заднее положение и отпустить его);

повернуть кисть правой руки по часовой стрелке на 45° (поставить прямо) и включить предохранитель большим пальцем правой руки (перевести флажок предохранителя вверх так, чтобы он закрыл красный кружок);

продолжив вращение кисти по часовой стрелке, расположить пистолет предохранителем вверх;

извлечь магазин из основания рукоятки и вложить его между мизинцем и безымянным пальцем руки, удерживающей пистолет;

большим пальцем правой руки выключить предохранитель (опустить флажок вниз);

четырьмя пальцами левой руки, согнутыми и сомкнутыми вместе, захватить затвор, перекрывая окно для выбрасывания гильзы (патрона), основанием ладони зажать затвор с другой стороны;

повернуть кисть правой руки по часовой стрелке так, чтобы основание рукоятки было максимально поднято вверх и резко отвести затвор в крайнее заднее положение, а затем сопроводить его вперед (извлеченный патрон останется в левой руке);

повернув кисть влево (удерживать пистолет прямо), включить предохранитель большим пальцем правой руки;

вложить пистолет в кобуру (при этом магазин находится в правой руке, а патрон – в левой);

переложить патрон в правую руку, магазин – в левую.

Повторить все действия без перерыва 8 – 10 раз.

2 вариант:

сотрудники находятся в исходном положении: ноги на ширине плеч, пистолет за поясным ремнем с левой стороны основанием рукоятки назад, магазин в правой руке, учебный патрон – в левой.

Порядок выполнения упражнения:

по команде «Приступить»:

поместить патрон в магазин;

вынуть пистолет из-за поясного ремня и направить его от себя, удерживая в согнутой под углом 90° левой руке;

повернуть кисть левой руки против часовой стрелки и вставить магазин в основание рукоятки до щелчка;

зацепив край крышки магазина мизинцем правой руки, потянуть магазин назад (проверить заскочила ли защелка (нижний конец боевой пружины) за выступ на стенке магазина);

вращением кисти по часовой стрелке расположить пистолет предохранителем вверх;

большим пальцем правой руки выключить предохранитель (опустить флажок вниз);

дослать патрон в патронник ствола (удерживая затвор большим и указательными пальцами правой руки за насечки, отвести затвор в крайнее заднее положение и отпустить его);

включить предохранитель большим пальцем правой руки (перевести флажок предохранителя вверх так, чтобы он закрыл красный кружок);

вращая кисть левой руки против часовой стрелки расположить пистолет предохранителем вниз, извлечь магазин из основания рукоятки и вложить его между мизинцем и безымянным пальцем руки, удерживающей пистолет;

вращением кисти по часовой стрелке расположить пистолет предохранителем вверх, большим пальцем правой руки выключить предохранитель (опустить флажок вниз);

четырьмя пальцами правой руки, согнутыми и сомкнутыми вместе, и основанием ладони захватить затвор, перекрывая окно для выбрасывания гильзы (патрона);

извлечь патрон из патронника, для чего отвести затвор в крайнее заднее положение, затем сопроводить его вперед (извлеченный патрон останется в правой руке);

включить предохранитель (перевести флажок предохранителя вверх большим пальцем правой руки так, чтобы он закрыл красный кружок);

вложить пистолет за поясной ремень (при этом магазин находится в левой руке, а патрон – в правой);

переложить патрон в левую руку, магазин – в правую.

Повторить все действия без перерыва 8 – 10 раз.

В ходе выполнения упражнения запрещается контролировать визуально совершаемые действия, а также отклонять ствол пистолета в стороны (вверх, вниз, вправо, влево) как сгибанием (разгибанием) кисти, так и отведением (приведением) предплечья.

Пистолет перемещать только вращением кисти вокруг оси, проходящей от мушки, через предплечье к локтю перпендикулярно туловищу.

Сбоку от сотрудника может находиться сотрудник (из числа обучаемых), контролирующий правильность выполняемых действий. В случае допущения ошибки помощник хлопком ладони по плечу указывает на нее. В ходе выполнения упражнения могут оцениваться оба сотрудника.

Упражнение может выполняться сидя на стуле или стоя на колене (правом или левом), при этом пистолет прижат предплечьем левой (правой) руки к бедру левой (правой) ноги. Пистолет расположен стволом вперед, рукояткой влево (вправо).

17. Упражнение 7а (ПУС). Обучение производству выстрела из пистолета в целом.

Сотрудники стоят в изготовке ожидания. Пистолет в руке. Взгляд на мишени.

Порядок выполнения упражнения:

принять изготовку для стрельбы стоя;

проверить правильность удержания оружия;

снять пистолет с предохранителя (опустить флажок вниз) и взвести курок большим пальцем свободной руки, не нарушая хвата оружия;

направить оружие в мишень и одновременно выбрать холостой ход спускового крючка;

перевести взгляд на мушку и установить правильное прицеливание;

плавно дожать спусковой крючок и продолжать нажим после щелчка еще 2-3 секунды;

продолжая целиться, определить, сместилась ли мушка в прорези целика в момент срыва курка с боевого взвода («отметить выстрел»);

отпустить спусковой крючок;

прекратить прицеливание, переведя взгляд на мишень;

согнуть руку в локте и включить предохранитель.

Повторить 10 – 15 раз.

Необходимо помнить, что выстрел (щелчок) должен быть неожиданным.

18. Упражнение 7б (ПУС). Обучение производству выстрела из пистолета с имитацией досылания патрона в патронник.

Сотрудники стоят в изготовке ожидания. Пистолет в руке. Взгляд на мишени.

Порядок выполнения упражнения:

принять изготовку для стрельбы стоя;

снять пистолет с предохранителя (опустить флажок вниз);

повернуть пистолет на 90° в вертикальной плоскости и, выпрямляя руку, удерживающую оружие, свободной рукой отвести затвор в крайнее заднее положение и отпустить его, имитируя досылание патрона в патронник;

разворачивая пистолет, направить его в мишень и одновременно выжать холостой ход;

перевести взгляд на мушку и установить правильное прицеливание;

плавно дожать спусковой крючок и продолжать нажим после щелчка еще 2-3 секунды;

продолжая целиться, определить, сместилась ли мушка в прорези целика в момент срыва курка с боевого взвода («отметить выстрел»);

отпустить спусковой крючок;

прекратить прицеливание, переведя взгляд на мишень;

согнуть руку в локте и включить предохранитель.

Повторить 10 – 15 раз.

Необходимо помнить, что выстрел (щелчок) должен быть неожиданным.

При выполнении упражнения магазин находится в кармане для запасного магазина кобуры.

19. Упражнение 7в (ПУС). Обучение производству выстрела после извлечения пистолета из кобуры.

Сотрудники стоят в изготовке ожидания. Пистолет в кобуре. Взгляд на мишени.

Порядок выполнения упражнения:

по команде «Огонь»:

принять изготовку для стрельбы стоя и одновременно извлечь пистолет из кобуры;

снять пистолет с предохранителя и отвести затвор в крайнее заднее положение, имитируя досылание патрона в патронник;

направляя оружие в мишень одновременно выжать холостой ход;

перевести взгляд на мушку и установить правильное прицеливание;
 плавно дожать спусковой крючок и продолжать нажим после щелчка
 еще 2-3 секунды;

продолжая целиться, определить, сместилась ли мушка в прорези целика
 в момент срыва курка с боевого взвода («отметить выстрел»);

отпустить спусковой крючок;

прекратить прицеливание, переведя взгляд на мишень, и согнуть руку
 в локте;

включить предохранитель и убрать пистолет в кобуру.

Повторить 10 – 15 раз.

При выполнении упражнения магазин находится в кармане для
 запасного магазина кобуры.

20. Упражнение 7г (ПУС). Обучение . производству выстрела
 из автомата.

Сотрудники стоят в изготовке ожидания. Автомат в положении
 «На ремень».

Порядок выполнения упражнения:

по команде «Огонь»:

принять изготовку для стрельбы лежа, с колена, стоя в соответствии
 с указанием руководителя стрельб на участке;

установить переводчик в положение «ОД» (два щелчка);

передернуть затворную раму, имитируя досылание патрона
 в патронник;

сфокусировать взгляд на гравке прицельной планки автомата;

подвести ее с ровной мушкой под район прицеливания и, не прекращая
 прицеливаться, плавно нажимать на спусковой крючок;

после щелчка 2-3 секунды не отпускать спусковой крючок и, продолжая
 целиться, отметить было ли смещение мушки относительно прорези гравки
 и мишени в момент щелчка («отметить выстрел»).

Повторить последние четыре действия 2-3 раза.

21. Упражнение 8а (ПУС). Обучение стрельбе из пистолета
 по неподвижной цели после передвижения.

Сотрудники находятся на исходном рубеже в 30 м до огневых рубежей.
 Пистолет в кобуре.

Огневые рубежи: 25 м, 20 м, 15 м.

Положение для стрельбы: стоя.

Порядок выполнения упражнения:

по команде «Вперед» начать движение к первому огневому рубежу;

по его достижении извлечь пистолет из кобуры и одновременно принять
 положение для стрельбы (расстегнуть кобуру можно за 2-3 шага до огневого
 рубежа);

снять пистолет с предохранителя и отвести затвор в крайнее заднее
 положение, имитируя досылание патрона в патронник;

направляя оружие в мишень произвести выстрел «вхолостую»;

убрать палец со спускового крючка и продолжить движение в сторону второго огневого рубежа (во время движения взвести курок, не нарушая хвата оружия);

на втором и третьем рубежах открытия огня выполнять действия, аналогичные действиям на первом рубеже;

по окончании стрельбы на третьем огневом рубеже включить предохранитель пистолета.

Упражнение может выполняться с ограничением по времени.

22. Упражнение 86 (ПУС). Обучение стрельбе из пистолета по неподвижной цели после смены огневой позиции (короткого перемещения по фронту).

Сотрудники находятся на расстоянии 1,5-2 м от стены, на которой расположены тренировочные мишени. Пистолет в кобуре. Кобура застегнута.

Порядок выполнения упражнения:

по команде «Огонь»:

извлечь пистолет из кобуры и одновременно принять положение для стрельбы;

снять пистолет с предохранителя и отвести затвор в крайнее заднее положение, имитируя досылание патрона в патронник;

направляя оружие в мишень произвести выстрел «вхолостую»;

сменить огневую позицию, сделав 3-4 перекрестных или приставных шага в сторону (во время движения взвести курок, не нарушая хвата оружия), и сделать еще один выстрел;

по окончании стрельбы на третьем огневом рубеже включить предохранитель пистолета;

при коротких перемещениях оружие может оставаться на уровне глаз. Удерживать оружие в момент перемещения можно как одной, так и двумя руками.

Направление движения (влево или вправо) и положение для стрельбы на огневых позициях указывает руководитель стрельб на участке. Упражнение может выполняться с ограничением по времени.

23. Упражнение 8в (ПУС). Обучение стрельбе из пистолета по неподвижным целям с переносом огня по фронту.

Сотрудники находятся на расстоянии 1,5-2 м от стены, на которой расположены тренировочные мишени. Пистолет в кобуре. Кобура застегнута.

Порядок выполнения упражнения:

по команде «Огонь»:

извлечь пистолет из кобуры и одновременно принять положение для стрельбы;

снять пистолет с предохранителя и отвести затвор в крайнее заднее положение, имитируя досылание патрона в патронник;

произвести выстрел «вхолостую», направляя оружие в мишень, расположенную прямо;

перевести оружие на мишень слева, затем справа, каждый раз обозначая нажим на спусковой крючок (порядок переноса указывает руководитель стрельб на участке);

по команде «Отдых» поставить на предохранитель и убрать пистолет в кобуру.

Поворот корпуса осуществлять путем скручивания ног быстрым, но плавным движением с резким торможением в конце, при этом оружие должно оставаться на уровне глаз.

Упражнение может выполняться с ограничением по времени.

24. Упражнение 8г (ПУС). Формирование навыка быстрой смены магазина пистолета.

Сотрудники находятся на расстоянии 1,5-2 м от стены, на которой расположены тренировочные мишени. Один неснаряженный магазин находится в основании рукоятки пистолета, второй магазин, снаряженный одним учебным патроном, – в кармане кобуры для запасного магазина. Пистолет в кобуре, кобура застегнута.

Порядок выполнения упражнения:

по команде «Огонь»:

извлечь пистолет из кобуры и принять положение для стрельбы стоя;

извлечь магазин из основания рукоятки пистолета и положить его в карман (вложить под мизинец руки, удерживающей оружие);

достать запасной магазин и вставить его в основание рукоятки пистолета;

снять пистолет с предохранителя и отвести затвор в крайнее заднее положение, имитируя досылание патрона в патронник;

произвести прицельный выстрел «вхолостую»;

включить предохранитель, убрать пистолет в кобуру.

Повторить не менее 10 раз.

Запрещается бросать на пол магазин, извлеченный из основания рукоятки пистолета.

Упражнение может выполняться с ограничением по времени.

25. Упражнение 8д (ПУС). Обучение производству выстрела из пистолета после физической нагрузки.

Сотрудники располагаются на расстоянии 1,5-2 м от стены, на которой расположены мишени. Пистолет без магазина в кобуре. Кобура застегнута.

Порядок выполнения упражнения:

по команде «Вперед»:

принять положение упор лежа, выполнить 10 сгибаний и разгибаний рук, каждый раз касаясь грудью пола и затем полностью выпрямляя руки;

извлечь пистолет из кобуры, одновременно приняв положение для стрельбы (стоя, с колена), по команде руководителя стрельб на участке;

снять пистолет с предохранителя и отвести затвор в крайнее заднее положение, имитируя досылание патрона в патронник;

произвести прицельный выстрел «вхолостую»;

включить предохранитель, убрать пистолет в кобуру.

Повторить не менее 3 раз.

Вместо сгибаний и разгибаний рук можно применять любую физическую нагрузку (выпрыгивание с низкого приседа, интенсивный бег на месте в течение 30 секунд).

Упражнение может выполняться с ограничением по времени.

26. Упражнение 8е (ПУС). Формирование навыка производства выстрела из пистолета после разворота.

Сотрудники располагаются спиной к мишеням. Пистолет без магазина в кобуре. Кобура застегнута.

Порядок выполнения упражнения:

по команде «Огонь»:

повернуться лицом к мишени;

извлечь пистолет из кобуры, одновременно принять положение для стрельбы;

снять пистолет с предохранителя и отвести затвор в крайнее заднее положение, имитируя досылание патрона в патронник;

произвести прицельный выстрел «вхолостую»;

поставить на предохранитель, убрать пистолет в кобуру.

Упражнение может выполняться с ограничением по времени и с поворотами в разные стороны.

27. Упражнение 8ж (ПУС). Формирование умения стрельбы из пистолета в движении вперед, назад.

Сотрудник удерживает пистолет двуручным хватом под углом 90° стволом в сторону мишени, палец вне спусковой скобы.

Мишень находится на расстоянии 25 м.

Порядок выполнения упражнения:

по команде «Вперед»:

снять пистолет с предохранителя и отвести затвор в крайнее заднее положение, имитируя досылание патрона в патронник;

чуть наклонить корпус тела вперед, вынести оружие на линию прицеливания и начать движение в сторону мишени;

удерживая ровную мушку в центре мишени произвести прицельный выстрел «вхолостую»;

не опуская рук и не прекращая прицеливание взвести курок большим пальцем свободной руки;

произвести прицельный выстрел «вхолостую»;

повторять последние два действия до достижения рубежа 5 м;

остановиться и начать движение назад, продолжая стрельбу «вхолостую»;

поставить на предохранитель, убрать пистолет в кобуру.

Необходимо помнить, что постановку ног нужно производить перекачиванием ступни с пятки на носок по ребру стопы – крадущийся (кошачий) шаг. Во избежание боковых раскачиваний туловища перемещение производить по одной линии. Ноги в коленях полусогнуты. Длина шага

короче, чем при обычном передвижении. Добиваться сохранения положения мушки в центре мишени во время всего выполнения упражнения.

Упражнение может выполняться с ограничением по времени.

28. Упражнение 8з (ПУС). Формирование умения стрельбы из пистолета в движении по фронту.

Мишень находится на расстоянии 8 – 10 м.

Порядок выполнения упражнения аналогично упражнению 8ж (ПУС).

Движение осуществлять по фронту приставным шагом или заступом одной ноги за другую.

Необходимо помнить, что нужно избегать подпрыгивающих движений и раскачивания корпуса.

Упражнение может выполняться с ограничением по времени.

29. Упражнение 8и (ПУС). Формирование умения стрельбы из пистолета в движении, обходя препятствие.

Мишень находится на расстоянии 8 – 10 м.

Габаритное препятствие устанавливается не ближе 1 м от исходного рубежа.

Порядок выполнения упражнения аналогично упражнению 8ж (ПУС).

Начинать движение вокруг препятствия по часовой стрелке (против часовой стрелки) на расстоянии около 1 м от него.

Необходимо контролировать периферийным зрением свое положение по отношению к препятствию.

Подобное упражнение можно построить при движении по треугольнику, для чего на земле выкладывается треугольник со стороной 1-1,5 м.

Упражнение может выполняться с ограничением по времени.

30. Упражнение 8к (ПУС). Обучение стрельбе из различных положений, используя укрытие.

Сотрудники располагаются рядом с укрытием. Пистолет в кобуре. Кобура застегнута.

Порядок выполнения упражнения:

По команде «Огонь»:

зайти за укрытие;

извлечь пистолет из кобуры и принять положение для стрельбы. Снять пистолет с предохранителя и отвести затвор в крайнее заднее положение, имитируя досылание патрона в патронник;

произвести прицельные выстрелы «вхолостую» стоя с правой, левой руки, с колена, лежа с упора, каждый раз взводя курок;

по окончании стрельбы поставить на предохранитель, убрать пистолет в кобуру.

Необходимо помнить, что оружие не должно касаться упора – это отрицательно влияет на качество стрельбы.

Последовательность принятия изготровки определяет руководитель стрельб на участке. Упражнение может выполняться с ограничением по времени.

31. Упражнение 9а (ПУС). Обучение производству выстрела из автомата со сменой положений для стрельбы.

Сотрудники располагаются на огневом рубеже. Автомат с присоединенным магазином удерживается в положении «На ремень». Служебная собака на поводке (для специалистов-кинологов).

Порядок выполнения упражнения:

по команде «Огонь»:

произвести укладку служебной собаки (для специалистов-кинологов);

принять положение для стрельбы стоя;

снять оружие с предохранителя;

отвести затворную раму назад и отпустить ее, имитируя досылание патрона в патронник;

произвести прицельный выстрел «вхолостую»;

принять поочередно положение для стрельбы с колена и лежа, повторить два последних действия;

при выполнении упражнения служебная собака на поводке находится рядом с сотрудником.

Последовательность принятия положений для стрельбы определяется руководителем стрельб на участке.

Упражнение может выполняться как учебное с использованием холостых патронов, а также с ограничением по времени.

32. Упражнение 9б (ПУС). Формирование навыков стрельбы из автомата по неподвижной цели после передвижения.

Сотрудник располагается на исходном рубеже. Автомат с присоединенным магазином удерживается в положении «На ремень». Служебная собака на поводке (для специалистов-кинологов).

Огневые рубежи: 30 м, 20 м.

Порядок выполнения упражнения:

по команде «Вперед» начать бегом движение к огневому рубежу 30 м;

произвести укладку служебной собаки (для специалистов-кинологов);

принять положение для стрельбы стоя;

снять оружие с предохранителя;

отвести затворную раму назад и отпустить ее, имитируя досылание патрона в патронник;

произвести прицельный выстрел «вхолостую»;

продолжить движение вперед на огневой рубеж 20 м;

принять положение для стрельбы с колена;

отвести затворную раму назад и отпустить ее, имитируя досылание патрона в патронник;

произвести прицельный второй выстрел «вхолостую», поставить оружие на предохранитель, после чего специалист-кинолог подзывает служебную собаку к себе.

Упражнение может выполняться как учебное с использованием холостых патронов (10 шт.), со сменой вида огня (4 одиночные и 3 короткие очереди), а также с ограничением по времени.

33. Упражнение 9в (ПУС). Приобретение навыков стрельбы из автомата из различных положений во время психологического воздействия на сотрудника со служебной собакой.

Сотрудник со служебной собакой находится на исходном рубеже. Служебная собака удерживается за поводок. Оружие в положении «На ремень».

Порядок выполнения упражнения аналогично упражнению 9а (ПУС), используя световые и звуковые раздражители, средства имитации.

Упражнение может выполняться с ограничением по времени.

34. Упражнение 9г (ПУС). Обучение скоростной стрельбе из автомата с места и после передвижения по появляющимся целям днем и ночью.

Сотрудник находится на исходном рубеже (условное место для заряжания оружия). Оружие в положении «На ремень».

Цели: № 1, № 2 – поясные фигуры (мишень № 7), установленные на уровне земли без просвета.

Расстояние до целей: № 1 – 100 м, № 2 – 150 м.

Время показа целей:

№ 1 – днем 20 секунд, ночью 25 секунд, № 2 – днем 15 секунд, ночью 20 секунд.

Положение для стрельбы: стоя либо с колена по указанию руководителя стрельб на участке.

Порядок выполнения упражнения:

по команде «На пост шагом марш» выдвинуться на огневой рубеж;

при показе цели № 1 (по сигналу руководителя стрельбы на участке):

нажать на муляж кнопки тревожной сигнализации (вызвать срабатывание системы сигнализации);

подать команду «Стой, стрелять буду»;

принять положение для стрельбы;

снять оружие с предохранителя;

отвести затворную раму назад и отпустить ее, имитируя досылание патрона в патронник;

сделать предупредительный выстрел «вхолостую» вверх под углом 45° в сторону мишенного поля;

при показе цели № 2 (по сигналу руководителя) произвести нажим на спусковой крючок, прицельный выстрел «вхолостую»;

по окончании выполнения упражнения поставить оружие на предохранитель.

Упражнение может выполняться с ограничением по времени.

35. Упражнение 9д (ПУС). Обучение скоростной стрельбе из автомата с наблюдательной вышки по появляющимся целям.

Сотрудник находится на исходном рубеже (условное место для заряжания оружия). Оружие в положении «На ремень».

Цели: № 1 – грудная фигура (мишень № 6), № 2 – поясная фигура (мишень № 7).

Расстояние до целей: № 1 – 50 м, № 2 – 100 м.

Положение для стрельбы: стоя.

Время на выполнение упражнения: 15 секунд.

Показ целей осуществляется по сигналу руководителя стрельб на участке с одновременным включением секундомера.

Порядок выполнения упражнения:

по команде «На пост шагом марш» занять место, обозначающее габарит наблюдательной вышки, и принять положение сидя (на сидении без спинки), оружие между колен стволом вверх;

при показе цели № 1:

нажать на муляж кнопки тревожной сигнализации (вызвать срабатывание системы тревожной сигнализации);

пробежать 5 м к огневому рубежу (край габарита наблюдательной вышки);

подать команду «Стой, стрелять буду»;

снять оружие с предохранителя;

отвести затворную раму назад и отпустить ее, имитируя досылание патрона в патронник;

сделать предупредительный выстрел «вхолостую» вверх под углом 45° в сторону мишенного поля;

при показе цели № 2 произвести прицельный выстрел «вхолостую» по мишени.

Упражнение может выполняться с ограничением по времени.

II. Учебные упражнения стрельб (УУС) для сотрудников, выполняющих служебные обязанности без оружия

36. Упражнение 1 (УУС). Стрельба из пистолета по неподвижной цели с места.

Цель: грудная фигура с кругами (мишень № 4), установленная на высоте уровня глаз стреляющего, неподвижная.

Огневой рубеж: 25 м.

Количество патронов: 3 шт.

Время на стрельбу: 5 минут.

Положение для стрельбы: стоя.

Оценка:

«отлично» – 25 очков;

«хорошо» – 21 очко;

«удовлетворительно» – 18 очков.

Порядок выполнения упражнения:

руководитель стрельб поочередно подает команды: «На огневой рубеж шагом (бегом) марш», «Приготовиться к стрельбе», «Заряжай». Сотрудник выполняет действия по командам;

после доклада сотрудника о готовности к стрельбе руководитель стрельб подает команду «Огонь»;

по этой команде сотрудник производит три прицельных выстрела;

в перерыве между выстрелами руки можно сгибать в локтях на отдых, при этом ствол оружия должен быть направлен в сторону мишени.

37. Упражнение 2 (УУС). Стрельба из пистолета по белому листу.

Цель: лист белого цвета размером 0,5 × 1 м, установленный на высоте уровня глаз стреляющего.

Огневой рубеж: 15 м.

Количество патронов: 3 шт.

Время на стрельбу: 5 минут.

Положение для стрельбы: стоя.

Оценка:

«отлично» – поразить цель тремя пулями, при этом все пробоины должны размещаться в круге диаметром 30 см;

«хорошо» – поразить цель тремя пулями, при этом все пробоины должны размещаться в круге диаметром 40 см;

«удовлетворительно» – поразить цель тремя пулями.

Порядок выполнения упражнения:

руководитель стрельб поочередно подает команды: «На огневой рубеж шагом (бегом) марш», «Приготовиться к стрельбе», «Заряжай». Сотрудник выполняет действия по командам;

после доклада сотрудника о готовности к стрельбе руководитель стрельб подает команду «Огонь»;

по этой команде сотрудник производит три прицельных выстрела;

в перерыве между выстрелами руки можно сгибать в локтях на отдых, при этом ствол оружия должен быть направлен в сторону мишени.

38. Упражнение 3 (УУС). Стрельба из пистолета по неподвижной цели с места.

Цель: поясная фигура (мишень № 6), установленная на высоте уровня глаз стреляющего, неподвижная.

Огневой рубеж: 20 м.

Количество патронов: 3 шт.

Время на стрельбу: 5 минут.

Положение для стрельбы: стоя.

Оценка:

«отлично» – поразить цель тремя пулями, при этом все пробоины должны размещаться в круге диаметром 30 см, либо двумя пулями, при этом все пробоины должны размещаться в круге диаметром 20 см;

«хорошо» – поразить цель тремя пулями, при этом все пробоины должны размещаться в круге диаметром 40 см, либо двумя пулями, при этом все пробоины должны размещаться в круге диаметром 30 см;

«удовлетворительно» – поразить цель двумя пулями, при этом все пробоины должны размещаться в круге диаметром 50 см.

Порядок выполнения упражнения:

руководитель стрельб поочередно подает команды: «На огневой рубеж шагом (бегом) марш», «Приготовиться к стрельбе», «Заряжай». Сотрудник выполняет действия по командам;

после доклада сотрудника о готовности к стрельбе руководитель стрельб подает команду «Огонь»;

по этой команде сотрудник производит три прицельных выстрела;

в перерыве между выстрелами руки можно сгибать в локтях на отдых, при этом ствол оружия должен быть направлен в сторону мишени.

III. Учебные упражнения стрельб (УУС) для сотрудников, выполняющих служебные обязанности с оружием и курсантов образовательных организаций высшего образования ФСИН России

39. Упражнение 4 (УУС). Стрельба из пистолета стоя с правой и левой руки.

Цели: две поясные фигуры (мишень № 7), установленные на высоте уровня глаз стреляющего, неподвижные.

Огневой рубеж: 20 м.

Количество патронов: 2 шт.

Время на стрельбу: не ограничено.

Положение для стрельбы: стоя с двух или одной руки.

Оценка:

«отлично» – поразить обе цели;

«хорошо» – поразить цель № 1 (стрельба левой рукой для правшей и правой для левшей);

«удовлетворительно» – поразить цель № 2.

Порядок выполнения упражнения:

по команде руководителя стрельб сотрудник выходит на огневой рубеж, заряжает оружие и убирает его в кобуру;

после доклада сотрудника о готовности к стрельбе руководитель стрельб подает команду «Огонь»;

по этой команде сотрудник извлекает оружие из кобуры, снимает его с предохранителя, досылает патрон в патронник, изготавливается к стрельбе и производит прицельный выстрел с правой руки, затем выполняет еще один выстрел с левой руки.

40. Упражнение 5 (УУС). Производство выстрела из пистолета по неподвижной цели в ограниченное время.

Цель: поясная фигура (мишень № 7), установленная на высоте уровня глаз стреляющего, неподвижная.

Огневой рубеж: 25 м.

Количество патронов: 3 шт.

Время на стрельбу: 4 секунды на каждый выстрел.

Положение для стрельбы: стоя.

Упражнение считается выполненным, если выстрел произведен в отведенное для этого время.

Оценка:

«отлично» – поразить цель тремя пулями;

«хорошо» – поразить цель двумя пулями;

«удовлетворительно» – поразить цель одной пулей.

Порядок выполнения упражнения:

по команде руководителя стрельб сотрудник выходит на огневой рубеж и снаряжает магазин одним патроном, заряжает оружие;

после доклада сотрудника о готовности к стрельбе руководитель стрельб подает команду «Огонь» и одновременно включает секундомер;

по этой команде сотрудник принимает положение для стрельбы, извлекает пистолет из кобуры, выключает предохранитель, досылает патрон в патронник и производит прицельный выстрел в мишень;

по истечении времени руководитель стрельб подает команду «Стой».

Все действия повторяются до израсходования всех патронов. Допускается снаряжение трех магазинов по одному патрону каждый.

41. Упражнение 6 (УУС). Стрельба из пистолета по неподвижной цели в ограниченное время.

Цель: грудная фигура (мишень № 6), установленная на высоте уровня глаз стреляющего, неподвижная.

Огневой рубеж: 20 м.

Количество патронов: 3 шт.

Время на стрельбу: 8 секунд.

Положение для стрельбы: стоя.

Упражнение считается выполненным, если произведены все выстрелы и не превышено время, отведенное на выполнение упражнения.

Оценка:

«отлично» – поразить цель тремя пулями;

«хорошо» – поразить цель двумя пулями;

«удовлетворительно» – поразить цель одной пулей.

Порядок выполнения упражнения:

по команде руководителя стрельб сотрудник выходит на огневой рубеж; после доклада сотрудника о готовности к стрельбе руководитель стрельб подает команду «Огонь» и одновременно включает секундомер;

по этой команде сотрудник принимает положение для стрельбы, извлекает пистолет из кобуры, выключает предохранитель, досылает патрон в патронник и производит прицельные выстрелы в мишень;

по истечении времени руководитель стрельб подает команду «Стой».

42. Упражнение 7 (УУС). Стрельба по зонам поражения неподвижной цели в ограниченное время.

Цель: грудная фигура (мишень № 6), установленная на высоте уровня глаз стреляющего, неподвижная. Область поражения – лист белого цвета размером 21 × 29,7 см, расположенный в центре мишени, при этом его верхний край должен находиться на 1 см ниже верхнего среза большого прямоугольника.

Огневой рубеж: 15 м.

Количество патронов: 3 шт.

Время на стрельбу: 10 секунд.

Положение для стрельбы: стоя.

Упражнение считается выполненным, если произведены все выстрелы и не превышено время, отведенное на выполнение упражнения.

Оценка:

«отлично» – поразить цель тремя пулями;

«хорошо» – поразить цель двумя пулями;

«удовлетворительно» – поразить цель одной пулей.

Порядок выполнения упражнения такой же, как в упражнении 6 (УУС).

43. Упражнение 8 (УУС). Стрельба по неподвижной цели после передвижения.

Цель: грудная фигура (мишень № 6).

Расстояние до цели: 40 м.

Огневой рубеж: 20 м.

Количество патронов: 2 шт.

Время на стрельбу: 15 секунд.

Положение для стрельбы: стоя.

Упражнение считается выполненным, если произведены все выстрелы и не превышено время, отведенное на выполнение упражнения.

Оценка:

«отлично» – поразить цель двумя пулями, при этом обе пробоины должны размещаться в круге диаметром 30 см;

«хорошо» – поразить цель двумя пулями, при этом обе пробоины должны размещаться в круге диаметром 40 см;

«удовлетворительно» – поразить цель двумя пулями, при этом обе пробоины должны размещаться в круге диаметром 50 см.

Порядок выполнения упражнения:

по команде руководителя стрельб сотрудник выходит на исходный рубеж;

после доклада сотрудника о готовности к стрельбе руководитель стрельб подает команду «Вперед» и одновременно включает секундомер;

по этой команде сотрудник бегом достигает огневого рубежа, принимает положение для стрельбы, извлекает пистолет из кобуры, снимает с предохранителя, досылает патрон в патронник и производит два выстрела по цели;

по истечении времени руководитель стрельб подает команду «Стоять».

44. Упражнение 9 (УУС). Стрельба из пистолета с места с переносом огня по фронту.

Цели: две поясные фигуры (мишень № 7), установленные на высоте уровня глаз стреляющего. Интервалы между мишенями не менее 1 м.

Огневой рубеж: 15 м.

Количество патронов: 4 шт.

Время на стрельбу: не ограничено.

Положение для стрельбы: стоя.

Оценка:

«отлично» – поразить цели четырьмя пулями;

«хорошо» – поразить цели тремя пулями;

«удовлетворительно» – поразить цели двумя пулями.

Порядок выполнения упражнения:

по команде руководителя стрельб сотрудник выходит на огневой рубеж; после доклада сотрудника о готовности к стрельбе руководитель стрельб подает команду «Огонь»;

по этой команде сотрудник извлекает оружие из кобуры, снимает его с предохранителя, досылает патрон в патронник, изготавливается к стрельбе и производит поочередно прицельные выстрелы то в одну, то в другую мишени.

45. Упражнение 10 (УУС). Стрельба из пистолета после разворота со сменой положения для стрельбы.

Цель: поясная фигура (мишень № 7) либо специальная (мишень № 1с), установленная на 50 см выше поверхности земли.

Огневой рубеж: 15 м.

Количество патронов: 3 шт.

Время: 20 секунд.

Положение для стрельбы: стоя, с колена, лежа.

Упражнение считается выполненным, если произведены все выстрелы и не превышено время, отведенное на выполнение упражнения.

Оценка:

«отлично» – поразить цель тремя пулями;

«хорошо» – поразить цель двумя пулями;

«удовлетворительно» – поразить цель одной пулей.

Порядок выполнения упражнения:

по команде руководителя стрельб сотрудник выходит на огневой рубеж, заряжает оружие, убирает его в кобуру и поворачивается спиной к мишени;

после доклада сотрудника о готовности к стрельбе руководитель стрельб подает команду «Огонь» и одновременно включает секундомер;

по этой команде сотрудник разворачивается на 180°, извлекает оружие из кобуры, снимает его с предохранителя, досылает патрон в патронник, изготавливается к стрельбе стоя и производит прицельный выстрел, затем делает по одному выстрелу из положения с колена и лежа;

по истечении времени руководитель стрельб подает команду «Стой».

46. Упражнение 11 (УУС). Стрельба из пистолета из-за укрытия.

Цели: две поясные фигуры (мишень № 7), установленные на 50 см выше поверхности земли.

Огневой рубеж: 10 м.

Количество патронов: 4 шт.

Время на стрельбу: 15 секунд.

Положение для стрельбы: стоя с двух или одной руки.

Упражнение считается выполненным, если произведены все выстрелы и не превышено время, отведенное на выполнение упражнения.

Оценка:

«отлично» – поразить цели четырьмя пулями;

«хорошо» – поразить цели тремя пулями;

«удовлетворительно» – поразить цели двумя пулями.

Порядок выполнения упражнения:

по команде руководителя стрельб сотрудник выходит на огневой рубеж и становится за глухим щитом шириной 1,5-2 м (по центру), заряжает оружие и убирает его в кобуру;

после доклада сотрудника о готовности к стрельбе руководитель стрельб подает команду «Вперед» и одновременно включает секундомер;

по этой команде сотрудник подходит к левому ребру щита (при этом допускается извлечение оружия из кобуры), снимает пистолет с предохранителя, досылает патрон в патронник, изготавливается к стрельбе стоя с двух рук либо стоя, опираясь свободной рукой о щит, и делает два выстрела с левой руки. Затем перемещается на другой конец щита и выполняет два выстрела с правой руки;

по истечении времени, отведенного на выполнение упражнения, руководитель стрельб подает команду «Стой».

При выполнении упражнения запрещено выходить из-за укрытия.

47. Упражнение 12 (УУС). Стрельба из пистолета из различных положений, используя укрытие.

Цели: три грудные фигуры (мишень № 6) или три специальные поясные фигуры (мишень № 1с), установленные на высоте уровня глаз стреляющего для каждого из положений для стрельбы. Интервалы между мишенями не менее 1 м.

Расстояние до целей: 25 м.

Огневой рубеж: 20 м.

Количество патронов: 6 шт.

Время на стрельбу: днем – 25 секунд, ночью – 30 секунд.

Положение для стрельбы: стоя, с колена, лежа, используя правую, левую стороны стены и окно.

Укрытие: макет стены с окном, высота стены – 180 см, ширина – 150 см, окно размером 50 × 50 см расположено в стене на высоте 80 см от пола.

Упражнение считается выполненным, если произведены шесть выстрелов и не превышено время, отведенное на выполнение упражнения.

Оценка:

«отлично» – поразить цели шестью пулями;

«хорошо» – поразить цели пятью пулями;

«удовлетворительно» – поразить цели четырьмя пулями и при условии, что поражены все цели.

Порядок выполнения упражнения:

по команде руководителя стрельб сотрудник выходит на исходный рубеж;

после доклада сотрудника о готовности к стрельбе руководитель стрельб подает команду «Вперед» и одновременно включает секундомер;

по этой команде сотрудник бегом выдвигается на огневой рубеж (к укрытию), извлекает пистолет из кобуры, принимает положение для стрельбы, снимает с предохранителя, досылает патрон в патронник и производит по два прицельных выстрела в каждую цель из различных положений с правой и левой руки, используя правую, левую стороны стены и окно. При стрельбе с правой и левой руки из положения стоя в качестве упора используется вертикальная часть стены, из положения с колена – горизонтальная часть окна (подоконник);

по истечении времени, отведенного на выполнение упражнения, руководитель стрельб подает команду «Стой».

Порядок принятия изготовки определяет руководитель стрельб либо по выбору сотрудника в любой удобной для него последовательности. При выполнении упражнения запрещено выходить из-за укрытия.

48. Упражнение 13 (УУС). Стрельба из пистолета после физической нагрузки.

Цель: две грудные фигуры (мишень № 6), установленные на высоте уровня глаз стреляющего. Интервалы между мишенями – не менее 1 м.

Огневой рубеж: 15 м.

Количество патронов: 4 шт.

Время на стрельбу: 25 секунд.

Положение для стрельбы: стоя.

Упражнение считается выполненным, если произведены четыре выстрела и не превышено время, отведенное на выполнение упражнения.

Оценка:

«отлично» – поразить каждую мишень двумя пулями;

«хорошо» – поразить одну мишень двумя пулями, другую мишень одной пулей;

«удовлетворительно» – поразить каждую мишень одной пулей.

Порядок выполнения упражнения:

по команде руководителя стрельб сотрудник выходит на огневой рубеж;

после доклада сотрудника о готовности к стрельбе руководитель стрельб подает команду «Вперед» и одновременно включает секундомер;

по этой команде сотрудник принимает положение упора лежа, выполняет 10 сгибаний и разгибаний рук. После чего принимает положение для стрельбы стоя, извлекает пистолет из кобуры, снимает с предохранителя, досылает патрон в патронник и производит четыре прицельных выстрела;

по истечении времени, отведенного на выполнение упражнения, руководитель стрельб подает команду «Стой».

49. Упражнение 14 (УУС). Стрельба из пистолета со сменой магазина.

Цели: грудная фигура (мишень № 6) или специальная поясная фигура (мишень № 1с), установленная на высоте уровня глаз стреляющего.

Огневой рубеж: 20 м.

Количество патронов: 4 шт.

Время на стрельбу: днем – 20 секунд.

Положение для стрельбы: с колена, стоя.

Упражнение считается выполненным, если произведены четыре выстрела и не превышено время, отведенное на выполнение упражнения.

Оценка:

«отлично» – поразить цель четырьмя пулями;

«хорошо» – поразить цель тремя пулями;

«удовлетворительно» – поразить цель двумя пулями.

Порядок выполнения упражнения:

по команде руководителя стрельб сотрудник снаряжает два магазина по два патрона и выдвигается на огневой рубеж;

по команде «Заряжай» один магазин помещает в рукоятку пистолета, второй – в карман кобуры для запасного магазина;

после доклада сотрудника о готовности к стрельбе руководитель стрельб подает команду «Огонь» и одновременно включает секундомер;

по этой команде сотрудник принимает положение с колена и производит два прицельных выстрела по цели, затем принимает положение для стрельбы стоя, производит смену магазина и выполняет еще два прицельных выстрела;

по истечении времени, отведенного на выполнение упражнения, руководитель стрельб подает команду «Стой».

50. Упражнение 15 (УУС). Стрельба из пистолета в движении из транспортного средства по появляющимся целям (дополнительное упражнение для сотрудников специальных подразделений по конвоированию).

Цели:

1 вариант – при нападении на караул:

№ 1 – грудная фигура (мишень № 6);

№ 2 – поясная фигура (мишень № 7);

№ 3 – ростовая фигура (мишень № 8а).

2 вариант – при побеге из транспортного средства на обменном пункте:

№ 1, 2 и 3 – ростовые фигуры (мишень № 8а).

Мишени устанавливаются на уровне поверхности земли без просвета, появляющиеся по фронту не менее 10 м, на разных рубежах.

Расстояние до целей:

№ 1 – 15 м;

№ 2 – 20 м;

№ 3 – 25 м.

Количество патронов: 8 шт.

Время на стрельбу: ограничено движением транспортного средства (20 – 25 секунд).

Положение для стрельбы: стоя (разрешается использовать поручень транспортного средства).

Оценка:

«отлично» – поразить три цели;

«хорошо» – поразить две цели;

«удовлетворительно» – поразить одну цель.

Порядок выполнения упражнения:

сотрудник находится в транспортном средстве лицом к мишенному полю;

после доклада сотрудника о готовности к стрельбе руководитель стрельб подает команду «К выполнению упражнения приступить»;

по этой команде начинается движение транспортного средства (скорость движения 2-3 м/с);

при показе целей сотрудник извлекает оружие из кобуры, снимает с предохранителя, досылает патрон в патронник и ведет прицельный огонь по обнаруженным целям;

после полной остановки транспортного средства ставит оружие на предохранитель, покидает транспортное средство и производит разряжение оружия.

51. Упражнение 16 (УУС). Стрельба из автомата с места по неподвижной цели.

Цель: поясная фигура (мишень № 7), установленная на уровне поверхности земли (без просвета), неподвижная.

Огневой рубеж: 50 м (для АКС-74у и 9А-91 – 30 м).

Количество патронов: 3 шт.

Время на стрельбу: не ограничено.

Положение для стрельбы: лежа с упора, с колена, стоя.

Вид огня: одиночный.

Оценка:

«отлично» – поразить цель тремя пулями, при этом все пробоины должны располагаться в круге диаметром 30 см;

«хорошо» – поразить цель тремя пулями, при этом все пробоины должны располагаться в круге диаметром 40 см;

«удовлетворительно» – поразить цель двумя пулями.

Порядок выполнения упражнения:

по команде руководителя стрельб сотрудник принимает положение для стрельбы (определяется руководителем стрельб);

после доклада сотрудника о готовности к стрельбе руководитель стрельб подает команду «Огонь»;

сотрудник снимает оружие с предохранителя, устанавливает необходимый режим огня, досылает патрон в патронник, производит прицельные выстрелы по цели.

При выполнении упражнения специалистом-кинологом служебная собака находится на коротком поводке слева от него.

52. Упражнение 17 (УУС). Стрельба из автомата с места по неподвижной цели в ограниченное время.

Цель: поясная фигура (мишень № 7), установленная на уровне поверхности земли (без просвета).

Огневой рубеж: 50 м (для АКС-74у и 9А-91 – 30 м).

Количество патронов: 4 шт.

Время на стрельбу: 15 секунд.

Положение для стрельбы: стоя (с колена).

Вид огня: одиночный.

Упражнение считается выполненным, если произведены все выстрелы и не превышено время, отведенное на выполнение упражнения.

Оценка:

«отлично» – поразить цель четырьмя пулями;

«хорошо» – поразить цель тремя пулями;

«удовлетворительно» – поразить цель двумя пулями.

Порядок выполнения упражнения:

по команде руководителя стрельб сотрудник принимает положение для стрельбы (определяется руководителем стрельб);

после доклада сотрудника о готовности к стрельбе руководитель стрельб подает команду «Огонь»;

сотрудник снимает оружие с предохранителя, устанавливает необходимый режим огня, досылает патрон в патронник, производит прицельные выстрелы по цели.

По истечении времени руководитель стрельб подает команду «Стой».

При выполнении упражнения специалистом-кинологом служебная собака находится на коротком поводке слева от него.

53. Упражнение 18 (УУС). Стрельба из автомата с переносом огня по фронту в ограниченное время.

Цели: грудная фигура (мишень № 6), поясная фигура (мишень № 7), установленные на уровне поверхности земли (без просвета). Интервал между мишенями по фронту не менее 10 м.

Расстояние до целей:

до грудной фигуры – 50 м (для АКС-74У и 9А-91 – 30 м);

до поясной фигуры – 100 м (для АКС-74У и 9А-91 – 50 м).

Количество патронов: 6 шт.

Время на стрельбу: днем – 30 секунд, ночью – 35 секунд.

Положение для стрельбы: лежа с упора.

Вид огня: одиночный.

Упражнение считается выполненным, если произведены все выстрелы и не превышено время, отведенное на выполнение упражнения.

Оценка:

«отлично» – поразить цели шестью пулями;

«хорошо» – поразить цели пятью пулями;

«удовлетворительно» – поразить цели четырьмя пулями при условии, что поражены обе цели.

Порядок выполнения упражнения:

по команде руководителя стрельб сотрудник выходит на огневой рубеж, автомат удерживается в положении «На ремень» (для кинологов в положении «За спину на двух ремнях»), снаряженный магазин находится в сумке для магазинов;

после доклада сотрудника о готовности к стрельбе руководитель стрельб подает команду «Огонь» и одновременно включает секундомер;

сотрудник принимает положение для стрельбы, извлекает магазин из сумки, присоединяет его к автомату, снимает оружие с предохранителя, устанавливает необходимый режим огня, досылает патрон в патронник и производит прицельные выстрелы по целям (последовательность поражения целей определяется руководителем стрельб).

По истечении времени руководитель стрельб подает команду «Стой».

При выполнении упражнения специалистом-кинологом служебная собака находится на коротком поводке слева от него.

54. Упражнение 19 (УУС). Стрельба из автомата в ограниченное время из различных положений после передвижения.

Цели: поясная фигура (мишень № 7), грудная фигура (мишень № 6), установленные на уровне поверхности земли (без просвета).

Исходный рубеж: 30 м от огневого рубежа.

Расстояние до целей:

до поясной фигуры – 100 м (для АКС-74У и 9А-91 – 50 м);

до грудной фигуры – 75 м (для АКС-74У и 9А-91 – 35 м).

Количество патронов: 4 шт.

Время на стрельбу: днем – 40 секунд, ночью – 45 секунд.

Положения для стрельбы: стоя, с колена.

Вид огня: одиночный.

Упражнение считается выполненным, если произведены все выстрелы и не превышено время, отведенное на выполнение упражнения.

Оценка:

«отлично» – поразить цели четырьмя пулями;

«хорошо» – поразить цели тремя пулями;

«удовлетворительно» – поразить цели двумя пулями при условии, что поражены все цели.

Порядок выполнения упражнения:

по команде руководителя стрельб сотрудник выходит на исходный рубеж, автомат удерживается в положении «На ремень» (для кинологов в положении «За спину на двух ремнях»), снаряженный магазин находится в сумке для магазинов;

после доклада сотрудника о готовности к стрельбе руководитель стрельб подает команду «Вперед» и одновременно включает секундомер;

по этой команде сотрудник бегом выдвигается к огневому рубежу, на ходу извлекает магазин из сумки и присоединяет его к автомату, на огневом рубеже принимает положение для стрельбы стоя, снимает оружие с предохранителя, устанавливает необходимый режим огня, досылает патрон в патронник и производит два прицельных выстрела по поясной фигуре, принимает положение для стрельбы с колена и производит два прицельных выстрела по грудной фигуре;

по истечении времени руководитель стрельб подает команду «Стой».

При выполнении упражнения специалистом-кинологом служебная собака находится на коротком поводке слева от него.

55. Упражнение 20 (УУС). Стрельба из автомата по разноудаленным целям в ограниченное время.

Цели: поясная фигура (мишень № 7) и две грудные фигуры (мишень № 6), установленные на уровне поверхности земли (без просвета). Интервалы между мишенями по фронту не менее 10 м.

Расстояние до целей:

до грудной фигуры – 50 м (для АКС-74У – 25 м);

до грудной фигуры – 75 м (для АКС-74У – 35 м);

до поясной фигуры – 100 м (для АКС-74У – 50 м).

Количество патронов: 9 шт.

Время на стрельбу: днем – 40 секунд, ночью – 45 секунд.

Положения для стрельбы: по выбору сотрудника, за исключением положения «лежа».

Вид огня: автоматический.

Упражнение считается выполненным, если сотрудник вел стрельбу очередями (допускается последний одиночный выстрел).

Оценка:

«отлично» – поразить три цели;

«хорошо» – поразить две цели;

«удовлетворительно» – поразить одну цель.

Порядок выполнения упражнения:

по команде руководителя стрельб сотрудник выходит на огневой рубеж;

после доклада сотрудника о готовности к стрельбе руководитель стрельб подает команду «Огонь» и одновременно включает секундомер;

сотрудник принимает положение для стрельбы, снимает оружие с предохранителя, устанавливает необходимый режим огня, досылает патрон в патронник и производит три очереди по целям.

По истечении времени руководитель стрельб подает команду «Стой».

При выполнении упражнения специалистом-кинологом служебная собака находится на коротком поводке слева от него.

56. Упражнение 21 (УУС). Стрельба из автомата с места по внезапно появляющимся целям.

Цели: головная фигура (мишень № 5), две грудные фигуры (мишень № 6), поясная фигура (мишень № 7), ростовая фигура (мишень № 8), установленные на уровне поверхности земли.

Расстояние до целей:

до головной фигуры – 50 м;

до грудных фигур – 75 и 100 м;

до поясной фигуры – 150 м;

до ростовой фигуры – 200 м.

Время показа каждой цели: днем – 10 секунд, ночью – 15 секунд (паузы между показами 5 секунд). Последовательность показа мишеней определяется руководителем стрельб.

Количество патронов: 10 шт.

Положение для стрельбы: по выбору сотрудника, за исключением положения «лежа».

Вид огня: автоматический.

Упражнение считается выполненным, если сотрудник вел стрельбу очередями (допускается последний одиночный выстрел).

Оценка:

«отлично» – поразить четыре цели;

«хорошо» – поразить три цели;

«удовлетворительно» – поразить две цели.

Порядок выполнения упражнения:

по команде руководителя стрельб сотрудник выходит на огневой рубеж и принимает положение для стрельбы;

после доклада сотрудника о готовности к стрельбе руководитель стрельб подает команду «Огонь»;

по этой команде сотрудник снимает автомат с предохранителя, устанавливает необходимый режим огня и самостоятельно ведет стрельбу короткими очередями по произвольно появляющимся целям.

При выполнении упражнения специалистом-кинологом служебная собака находится на коротком поводке слева от него.

57. Упражнение 22 (УУС). Стрельба из автомата с места и после передвижения по появляющимся и движущимся целям днем и ночью (дополнительное упражнение для лиц рядового состава и младшего начальствующего состава отделов охраны).

Цели:

№ 1, 2 – поясные фигуры (мишень № 7);

№ 3 – ростовая фигура (мишень № 8а), движущаяся под углом 35 – 40° к плоскости стрельбы со скоростью 2-3 м/с.

Мишени устанавливаются на уровне поверхности земли без просвета.

Расстояние до целей:

№ 1 – 100 м;

№ 2 – 150 м;

№ 3 – 200 м.

Количество патронов: 11 шт.

Время показа целей: № 1 – днем – 20 секунд, ночью – 25 секунд, № 2 – днем – 15 секунд, ночью – 20 секунд; № 3 – время движения цели на участке протяженностью 60 м. Промежуток между показами целей № 1, 2 – 5 – 10 секунд, № 2, 3 – 20 секунд.

В ночное время цели освещаются рассеянным светом.

Положение для стрельбы: по выбору сотрудника, за исключением положения «лежа».

Вид огня: автоматический.

Оценка:

днем:

«отлично» – поразить три цели;

«хорошо» – поразить две цели, в том числе цель № 3;

«удовлетворительно» – поразить цели № 1, 2 или одну цель № 3;

ночью:

«отлично» – поразить две цели, в том числе цель № 3;

«хорошо» – поразить цели № 1, 2 или одну цель № 3;

«удовлетворительно» – поразить цель № 1 или цель № 2.

Порядок выполнения упражнения:

сотрудник находится на исходном рубеже (условное место для заряжания оружия);

по команде руководителя стрельб заряжает оружие и докладывает: «Оружие заряжено, поставлено на предохранитель»;

по команде «На пост шагом марш» сотрудник выдвигается на огневой рубеж;

при показе цели № 1 (по сигналу руководителя): нажимает на муляж кнопки тревожной сигнализации (вызывает срабатывание системы сигнализации), подает команду «Стой, стрелять буду», изготавливается к стрельбе, снимает оружие с предохранителя, устанавливает необходимый режим огня, досылает патрон в патронник, делает предупредительный выстрел под углом 45° в сторону мишенного поля и ведет огонь по цели № 1;

при показе цели № 2 (по сигналу руководителя) обстреливает ее;

после поражения цели № 2 (окончания времени показа) бегом преодолевает расстояние 25 – 30 м вдоль огневого рубежа вправо (влево), изготавливается к стрельбе и обстреливает цель № 3.

Разрешается движущуюся мишень заменять тремя появляющимися мишенями № 8а, установленными на линии по отношению к плоскости стрельбы под углом $35 - 40^\circ$. Расстояние до первой мишени 250 м,

до второй – 270 м, до третьей – 300 м. Время показа мишеней – по 10 секунд последовательно от ближней до дальней без промежутков между показами.

58. Упражнение 23 (УУС). Стрельба с наблюдательной вышки по появляющимся и движущимся целям днем и ночью (дополнительное упражнение для рядового состава и младшего начальствующего состава подразделений охраны).

Цели:

№ 1 – грудная фигура (мишень № 6г) на макете забора высотой 3 м, расположенного в плоскости стрельбы;

№ 2 – поясная фигура (мишень № 7) в 6 – 8 м от линии ограждения;

№ 3 – ростовая фигура (мишень № 8а), движущаяся под углом 35 – 40° к плоскости стрельбы со скоростью 2-3 м/с.

Мишени № 7 и 8а устанавливаются на уровне поверхности земли без просвета в условном месте, обозначающем внешнюю запретную зону.

Расстояние до целей:

№ 1 – 100 м;

№ 2 – 150 м;

№ 3 – 200 м.

Количество патронов: 13 шт.

Время показа целей: № 1 – днем – 15 секунд, ночью – 20 секунд; № 2 – днем – 15 секунд, ночью – 20 секунд, № 3 – время движения цели на участке протяженностью 60 м. Промежуток между показами целей – 5 – 10 секунд. Время на показ первой появившейся цели увеличивается на 5 секунд (за исключением движущейся цели).

В ночное время цели освещаются рассеянным светом.

Разрешается движущуюся мишень заменять тремя появляющимися мишенями № 8а, установленными на линии по отношению к плоскости стрельбы под углом 35 – 40°. Расстояние до первой мишени 250 м, до второй – 270 м, до третьей – 300 м. Время показа мишеней – по 10 секунд последовательно без промежутков между показами.

Положение для стрельбы: стоя (разрешается использовать в качестве упора вертикальную внутреннюю сторону рамы вышки).

Вид огня: автоматический.

Оценка:

днем:

«отлично» – поразить три цели;

«хорошо» – поразить две цели, в том числе цель № 3;

«удовлетворительно» – поразить цели № 1, 2 или одну цель № 3;

ночью:

«отлично» – поразить две цели, в том числе цель № 3;

«хорошо» – поразить цели № 1, 2 или одну цель № 3;

«удовлетворительно» – поразить цель № 1 или цель № 2.

Порядок выполнения упражнения:

сотрудник находится в исходном рубеже (условное место для заряжания оружия) по команде руководителя стрельбы заряжает оружие, после чего берет оружие в положение «На ремень»;

по команде «На пост шагом марш» сотрудник поднимается на наблюдательную вышку и приступает к несению службы;

при показе цели (по сигналу руководителя) обучаемый нажимает на муляж кнопки системы тревожной сигнализации (вызывает срабатывание системы тревожной сигнализации), подает команду «Стой, стрелять буду», изготавливается к стрельбе, снимает оружие с предохранителя, досылает патрон в патронник и делает предупредительный выстрел под углом 45° в сторону мишенного поля, после чего ведет огонь по обнаруженным целям;

после поражения целей (полного израсходования боеприпасов или прекращения показа целей) сотрудник ставит оружие на предохранитель, спускается с наблюдательной вышки и производит разряжение оружия.

IV. Учебные упражнения стрельб (УУС) для сотрудников отделов специального назначения территориальных органов ФСИН России

59. Упражнение 24 (УУС). Стрельба из малокалиберной винтовки с места по неподвижной цели днем.

Цель: грудная фигура с кругами (мишень № 4) на щите 0,75 x 0,75 м уменьшенная в 4 раза.

Расстояние до цели: 100 м.

Количество патронов: 3 шт.

Время на стрельбу: неограниченное.

Положение для стрельбы: лежа с упора (с сошки).

Оценка:

«отлично» – 25 очков;

«хорошо» – 20 очков;

«удовлетворительно» – 15 очков.

Порядок выполнения упражнения:

по команде руководителя стрельб сотрудник выходит на огневой рубеж и принимает положение для стрельбы;

после доклада сотрудника о готовности к стрельбе руководитель стрельб подает команду «Огонь»;

сотрудник производит три выстрела, самостоятельно перезаряжая оружие.

60. Упражнение 25 (УУС). Стрельба из снайперской винтовки по появляющимся целям днем и ночью.

Цели:

№ 1 – головная фигура (мишень № 5);

№ 2 – грудная фигура (мишень № 6);

№ 3 – ростовая фигура (мишень № 8).

Мишени устанавливаются на уровне поверхности земли без просвета. Ночью подсвечиваются рассеянным светом или имитируются вспышками выстрелов.

Расстояние до целей:

№ 1 – 150 – 200 м;

№ 2 – 250 – 300 м;

№ 3 – 400 – 450 м.

Количество патронов: 6 шт.

Время показа целей: № 1, 2 с промежутком 10 секунд два раза по 15 секунд; № 3 – 20 секунд. Ночью время показа мишеней увеличивается на 5 секунд.

Положение для стрельбы: по выбору сотрудника.

Оценка:

«отлично» – поразить все цели с первого выстрела;

«хорошо» – поразить все цели;

«удовлетворительно» – поразить две цели.

Порядок выполнения упражнения:

на огневом рубеже оборудуются три огневые позиции с удалением одна от другой не менее 10 м;

по команде руководителя стрельб «Вперед» сотрудник выдвигается на указанную огневую позицию, заряжает оружие, досылает патрон в патронник, ставит оружие на предохранитель и ведет наблюдение за мишенным полем;

с появлением цели снимает оружие с предохранителя и ведет огонь;

после обстрела (поражения) цели ставит оружие на предохранитель, самостоятельно меняет огневую позицию, изготавливается к стрельбе и продолжает вести наблюдение;

огонь по третьей цели ведется аналогично;

сотрудник обстреливает каждую цель с разных огневых позиций.

Если упражнение выполняется снайперской парой, то помощь снайперу в обнаружении целей и корректировке результатов стрельбы оказывает наблюдатель, который обеспечивается биноклем.

61. Упражнение 26 (УУС). Стрельба из карабина специального (КС-23).

Цели:

№ 1 – проем окна размером 150 × 100 см на уровне второго этажа (2,5 м от уровня земли);

№ 2 – проем двери размером 200 × 100 см на уровне первого этажа.

Расстояние до целей: 100 м.

Количество боеприпасов: 3 шт. «Волна».

Положение для стрельбы: лежа (с колена), из-за укрытия.

Оценка:

«отлично» – попасть в оба проема тремя выстрелами;

«хорошо» – попасть в оба проема двумя выстрелами;

«удовлетворительно» – попасть в один проем.

Порядок выполнения упражнения:

по команде руководителя стрельб сотрудник выдвигается на огневой рубеж, принимает положение для стрельбы за укрытием;

после доклада сотрудника о готовности к стрельбе руководитель стрельб подает команду «Огонь»;

по этой команде сотрудник снимает оружие с предохранителя, досылает патрон в патронник и самостоятельно ведет огонь по фасаду здания;

сотрудники отделов специального назначения выполняют упражнение в средствах индивидуальной бронезащиты, при этом забрало защитного шлема допускается не опускать.

62. Упражнение 27 (УУС). Стрельба из пистолета на кучность.

Цель: грудная фигура с кругами (мишень № 4), установленная на высоте уровня глаз стреляющего, неподвижная.

Огневой рубеж: 25 м.

Количество патронов: 3 шт.

Время на стрельбу: не ограничено.

Положение для стрельбы: по выбору стреляющего (стоя или с колена).

Оценка:

«отлично» – поразить цель тремя пулями, при этом все пробоины должны размещаться в круге диаметром 15 см;

«хорошо» – поразить цель тремя пулями, при этом все пробоины должны размещаться в круге диаметром 20 см;

«удовлетворительно» – поразить цель тремя пулями, при этом все пробоины должны размещаться в круге диаметром 30 см.

Порядок выполнения упражнения:

руководитель стрельб поочередно подает команды: «На огневой рубеж шагом (бегом) марш», «Приготовиться к стрельбе», «Заряжай»;

сотрудник выполняет действия по командам;

после доклада сотрудника о готовности к стрельбе руководитель стрельб подает команду «Огонь»;

по этой команде сотрудник производит три прицельных выстрела.

63. Упражнение 28 (УУС). Стрельба из пистолета на точность попадания.

Цель: грудная фигура с кругами (мишень № 4), установленная на высоте уровня глаз стреляющего, неподвижная.

Огневой рубеж: 25 м.

Количество патронов: 3 шт.

Положение для стрельбы: стоя с руки (двух рук).

1 вариант: упражнение может выполняться в средствах бронезащиты (защитный шлем, бронежилет), забрало защитного шлема разрешается не опускать.

Время на стрельбу: 25 секунд.

Оценка:

«отлично» – 25 очков;

«хорошо» – 21 очко;

«удовлетворительно» – 18 очков.

Оценка снижается на одно очко за каждые 3 секунды сверх установленного времени.

2 вариант: прицеливание – биноклярное.

Оценка:

«отлично» – 26 очков;

«хорошо» – 23 очка;

«удовлетворительно» – 20 очков.

Порядок выполнения упражнения:

руководитель стрельб поочередно подает команды: «На огневой рубеж шагом (бегом) марш», «Приготовиться к стрельбе», «Заряжай»;

сотрудник выполняет действия по командам;

после доклада сотрудника о готовности к стрельбе руководитель стрельб подает команду «Огонь»;

по этой команде сотрудник производит три прицельных выстрела, не опуская рук.

64. Упражнение 29 (УУС). Стрельба из пистолета по появляющейся цели днем и ночью.

Цель: грудная фигура (мишень № 6), появляющаяся три раза по 5 секунд в проеме окна размером 150 × 100 см. Интервал показа цели от 3 до 5 секунд.

Расстояние до цели: 25 м.

Количество патронов: 3 шт.

Положение для стрельбы: стоя, с руки (с двух рук).

Оценка:

«отлично» – поразить цель три раза;

«хорошо» – поразить цель два раза;

«удовлетворительно» – поразить цель один раз.

Порядок выполнения упражнения:

руководитель стрельб поочередно подает команды: «На огневой рубеж шагом (бегом) марш», «Приготовиться к стрельбе», «Заряжай», «Дослать патрон в патронник»;

сотрудник выполняет действия по командам;

после доклада сотрудника о готовности к стрельбе руководитель стрельб подает команду «Огонь» и сигнал для показа цели;

при каждом показе цели сотрудник производит по одному прицельному выстрелу в мишень;

при выполнении упражнения в ночных условиях цель освещается рассеянным светом или допускается использование приборов ночного видения. Упражнение выполняется в средствах индивидуальной бронезащиты.

65. Упражнение 30 (УУС). Стрельба из пистолета по зонам поражения.

Цель: грудная фигура (мишень № 6), установленная на высоте уровня глаз стреляющего, неподвижная. Области поражения – два листа белого цвета, расположенные на 1 см ниже верхнего среза малого (голова) и большого

(грудь) прямоугольников мишени, размером 21 × 14,8 см и 29,7 × 21 см соответственно.

Огневой рубеж: 20 м.

Количество патронов: 3 шт.

Время на стрельбу: не ограничено.

Положение для стрельбы: стоя.

Оценка:

«отлично» – поразить цель тремя пулями в зоны поражения, при этом одной в область головы;

«хорошо» – поразить цель тремя пулями в любую зону поражения;

«удовлетворительно» – поразить цель двумя пулями в любую зону поражения.

Порядок выполнения упражнения:

руководитель стрельб поочередно подает команды: «На огневой рубеж шагом (бегом) марш», «Приготовиться к стрельбе», «Заряжай»;

сотрудник выполняет действия по командам;

после доклада сотрудника о готовности к стрельбе руководитель стрельб подает команду «Огонь»;

по этой команде сотрудник производит три прицельных выстрела, в перерыве между выстрелами допускается сгибание рук в локтях на отдых.

Последовательность поражения зон определяется сотрудником.

66. Упражнение 31 (УУС). Стрельба из пистолета в ограниченное время по зонам поражения неподвижных целей после передвижения.

Цели: специальная поясная фигура (мишень № 1с) либо поясная фигура (мишень № 7), две грудные фигуры (мишень № 6). Все мишени установлены на высоте уровня глаз стреляющего. Интервалы между мишенями – не менее 1 м. Области поражения мишени № 7 – лист белого цвета размером 59,4 × 21 см; первой грудной фигуры – лист белого цвета размером 29,7 × 21 см, при этом верхние края белых листов должны находиться на 1 см ниже верхнего среза большого прямоугольника мишеней; второй грудной фигуры – лист белого цвета размером 21 × 14,8 см, расположенный на 1 см ниже малого прямоугольника мишени.

Расстояние до целей: 50 м.

Огневые рубежи: 20 м, 15 м, 10 м.

Количество патронов: 6 шт.

Время на стрельбу: 25 секунд.

Положение для стрельбы: стоя.

Упражнение считается выполненным, если произведены все выстрелы (по два в каждую мишень) и не превышено время, отведенное на выполнение упражнения.

Оценка:

«отлично» – поразить цели шестью пулями;

«хорошо» – поразить цели пятью пулями;

«удовлетворительно» – поразить цели четырьмя пулями при условии, что поражены все три цели.

Порядок выполнения упражнения:

по команде руководителя стрельб сотрудник выходит на исходный рубеж;

после доклада сотрудника о готовности к стрельбе руководитель стрельб подает команду «Вперед» и одновременно включает секундомер;

по этой команде сотрудник бегом достигает первого огневого рубежа (20 м), принимает положение для стрельбы, извлекает пистолет из кобуры, выключает предохранитель, досылает патрон в патронник и производит два выстрела по поясной фигуре;

после этого продолжает движение вперед, ведя последовательно огонь на рубежах 15 м и 10 м по грудным фигурам;

по истечении времени руководитель стрельб подает команду «Стой».

67. Упражнение 32 (УУС). Скоростная стрельба из пистолета из-за укрытия.

Цели: две ростовые фигуры преступников (мишень № 2с) неподвижные, установленные с интервалом 70 см, ростовая фигура заложника (мишень № 12с) неподвижная, установленная между мишенями № 2с. Мишени устанавливаются на уровне земли без просвета.

Расстояние до мишеней № 2с – 15 м, до мишени № 12с – 12 м.

Количество патронов: 4 шт.

Время на стрельбу: 5 секунд.

Положение для стрельбы: стоя, из-за укрытия.

Упражнение считается выполненным, если произведены все выстрелы, не превышено время, отведенное на выполнение упражнения, и не поражена мишень, обозначающая заложника.

Оценка:

«отлично» – поразить каждую мишень № 2с двумя пулями;

«хорошо» – поразить одну мишень № 2с двумя пулями, другую мишень № 2с одной пулей;

«удовлетворительно» – поразить каждую мишень № 2с одной пулей.

Порядок выполнения упражнения:

сотрудник находится на огневом рубеже, за макетом укрытия обозначающим стену;

патрон в патроннике, предохранитель включен, пистолет удерживается в руке под углом 45 – 60°;

после доклада сотрудника о готовности к стрельбе руководитель стрельб подает команду «Огонь» и одновременно включает секундомер;

сотрудник занимает позицию слева (справа) от укрытия и поражает цель спаренными выстрелами;

первый выстрел производится самовзводом.

Упражнение выполняется в средствах бронезащиты, защитное забрало шлема или противоосколочные очки используются по усмотрению руководителя стрельб.

68. Упражнение 33 (УУС). Стрельба из пистолета из различных положений по неподвижной цели днем.

Цели: три ростовые фигуры преступников (мишень № 2с), расположенные по фронту. Расстояние между мишенями – не менее 1 м.

Расстояние до целей: 7 м.

Количество боеприпасов: 6 шт.

Время на стрельбу: 10 секунд.

Положение для стрельбы: стоя, с колена, лежа.

Оценка:

«отлично» – поразить каждую цель двумя пулями;

«хорошо» – поразить две цели двумя пулями и одну цель одной пулей;

«удовлетворительно» – поразить каждую цель одной пулей.

Порядок выполнения упражнения:

руководитель стрельб поочередно подает команды: «На огневой рубеж шагом (бегом) марш», «Приготовиться к стрельбе», «Заряжай»;

сотрудник выполняет действия по командам, после чего становится лицом, руки за спиной и докладывает о готовности к стрельбе;

руководитель стрельб подает команду «Огонь»;

по этой команде сотрудник извлекает пистолет, досылает патрон в патронник и производит по два выстрела сначала в среднюю мишень из положения стоя, затем в левую мишень из положения с колена и в правую мишень из положения лежа.

Упражнение выполняется в средствах бронезащиты (защитный шлем, бронежилет, защита коленных и локтевых суставов).

69. Упражнение 34 (УУС). Скоростная выборочная стрельба из пистолета после проникновения в помещение.

Цели: две ростовые фигуры преступников (мишень № 2с) неподвижные, установленные на одном рубеже с интервалом 70 см, две ростовые фигуры заложников (мишень № 12с) неподвижные, установленные на одном рубеже, одна в просвете между мишенями № 2с, другая справа (слева) от мишени № 2с на расстоянии 10 см. Мишени устанавливаются на уровне поверхности пола (земли) без просвета.

Расстояние до целей: до мишеней № 2с – 10 м, до мишеней № 12с – 8 м.

Количество патронов: 4 шт.

Время на стрельбу: 7 секунд.

Положение для стрельбы: по выбору сотрудника.

Упражнение считается выполненным, если произведены все выстрелы, не превышено время, отведенное на выполнение упражнения, и не поражены мишени, обозначающие заложника.

Оценка:

«отлично» – поразить каждую мишень № 2с двумя пулями;

«хорошо» – поразить мишени № 2с тремя пулями;

«удовлетворительно» – поразить каждую мишень № 2с одной пулей.

Порядок выполнения упражнения:

сотрудник находится за входной дверью помещения, пистолет, с досланным в патронник патроном, на предохранителе, удерживается стволом вверх;

руководитель стрельб подает команду «Штурм» и одновременно включает секундомер;

сотрудник проникает в помещение, пробегает 2-3 м (до огневого рубежа), изготавливается к стрельбе и поражает цель спаренными выстрелами, первый выстрел производится самовзводом.

Упражнение выполняется в средствах индивидуальной бронезащиты, при этом забрало на защитном шлеме опущено либо надеты защитные противоосколочные очки (по усмотрению руководителя стрельб). Допускается выполнение упражнения в противогазах. В этом случае защитные очки не надеваются, забрало шлема не опускается.

70. Упражнение 35 (УУС). Скоростная стрельба из пистолета с переносом огня по фронту после разворота.

Цели:

№ 1 – поясная фигура преступника с заложником (мишень № 6с);

№ 2 – поясная фигура преступника (мишень № 1с).

Мишени устанавливаются на уровне глаз стреляющего.

Огневой рубеж: 15 м.

Количество патронов: 3 шт.

Время на стрельбу: 12 секунд.

Положение для стрельбы: стоя.

Упражнение считается выполненным, если произведены все выстрелы, не превышено время, отведенное на выполнение упражнения, и не поражена часть мишени, обозначающая заложника.

Оценка:

«отлично» – поразить тремя пулями обе цели;

«хорошо» – поразить двумя пулями обе цели;

«удовлетворительно» – поразить одной пулей цель № 1.

Порядок выполнения упражнения:

по команде руководителя стрельб сотрудник выходит на огневой рубеж, принимает положение стоя спиной к мишеням и докладывает о готовности к стрельбе;

руководитель подает команду «Огонь» и одновременно включает секундомер;

по этой команде сотрудник поворачивается лицом к мишеням, извлекает пистолет из кобуры, выключает предохранитель, досылает патрон в патронник, изготавливается и производит выстрел по цели № 1, затем два спаренных выстрела по цели № 2;

по истечении времени, отведенного на выполнение упражнения, руководитель стрельб подает команду «Стой».

71. Упражнение 36 (УУС). Скоростная стрельба из пистолета в движении вперед и назад.

Цель: поясная фигура преступника (мишень № 1с), установленная на высоте уровня глаз стреляющего.

Расстояние до цели: 25 м.

Огневой рубеж: в зависимости от скорости движения сотрудника, но не ближе 7 м.

Количество патронов: 8 шт.

Время на стрельбу: 15 секунд.

Оценка:

«отлично» – поразить цель шестью пулями;

«хорошо» – поразить цель пятью пулями;

«удовлетворительно» – поразить цель четырьмя пулями.

Порядок выполнения упражнения:

по команде руководителя стрельб сотрудник выходит на рубеж 25 м, заряжает оружие и убирает его в кобуру;

после доклада сотрудника о готовности к стрельбе, руководитель стрельб подает команду «Вперед» и одновременно включает секундомер;

по этой команде сотрудник извлекает оружие из кобуры, снимает его с предохранителя, досылает патрон в патронник и начинает движение вперед к мишени, производя в нее быстрые выстрелы;

выполнив четыре выстрела, производит стрельбу в движении назад;

по истечении времени руководитель стрельб подает команду «Стой».

72. Упражнение 37 (УУС). Скоростная стрельба из пистолета по неподвижной цели после перемещения по фронту.

Цель: ростовая фигура преступника (мишень № 2с), установленная на уровне поверхности земли без просвета, неподвижная.

Огневой рубеж: 15 м.

Количество патронов: 3 шт.

Время на стрельбу: 5 секунд.

Положение для стрельбы: стоя (с колена).

Упражнение считается выполненным, если произведены все выстрелы и не превышено время, отведенное на выполнение упражнения.

Оценка:

«отлично» – поразить цель тремя пулями;

«хорошо» – поразить цель двумя пулями;

«удовлетворительно» – поразить цель одной пулей.

Порядок выполнения упражнения:

по команде руководителя стрельб сотрудник выходит на огневой рубеж;

после доклада сотрудника о готовности к стрельбе руководитель стрельб подает команду «Огонь» и одновременно включает секундомер;

по этой команде сотрудник извлекает пистолет из кобуры, досылает патрон в патронник, делает 2-3 перекрестных шага вправо (влево), после чего производит прицельные выстрелы в мишень;

по окончании времени руководитель стрельб подает команду «Стой».

Упражнение выполняется в средствах индивидуальной бронезащиты (защитный шлем, бронежилет), при этом забрало на шлеме опущено либо надеты противоосколочные очки.

73. Упражнение 38 (УУС). Скоростная стрельба из пистолета в ходе выполнения разворотов, кувырков, переворотов.

Цели: четыре ростовые фигуры преступников (мишень № 2с), установленные на уровне поверхности земли без просвета, неподвижные.

Интервалы между мишенями не менее 1 м.

Расстояние до целей: 15 м.

Количество боеприпасов: 8 шт.

Время на стрельбу: 15 секунд.

Положение для стрельбы: стоя, с колена.

Оценка:

«отлично» – поразить каждую из целей двумя пулями;

«хорошо» – поразить три цели двумя пулями и одну – одной пулей или две цели двумя пулями и две – одной пулей;

«удовлетворительно» – поразить каждую из целей одной пулей.

Порядок выполнения упражнения:

по команде руководителя стрельб сотрудник выходит на огневой рубеж, принимает положение стоя спиной к мишеням (напротив первой мишени) и докладывает о готовности к стрельбе;

руководитель подает команду «Огонь» и одновременно включает секундомер;

по этой команде сотрудник поворачивается лицом к мишеням, извлекает пистолет из кобуры, выключает предохранитель, досылает патрон в патронник и производит два выстрела по первой мишени;

затем перемещается вправо и принимает положение для стрельбы с колена и делает два выстрела по второй мишени;

после этого делает кувырок вправо, принимает положение для стрельбы лежа и производит два выстрела в третью мишень;

затем переворотом вправо принимает положение для стрельбы с колена и обстреливает двумя патронами четвертую мишень.

Допускается делать выстрелы как самовзводом так и с предварительным взведением курка. Упражнение выполняется с использованием средств защиты коленных и локтевых суставов.

74. Упражнение 39 (УУС). Стрельба из пистолета-пулемета (малогобаритного автомата специального) с места по неподвижной цели днем.

Цель: грудная фигура с кругами (мишень № 4), установленная на высоте уровня глаз, неподвижная.

Огневой рубеж: 50 м.

Количество патронов: 3 шт.

Время на стрельбу: не ограничено.

Положение для стрельбы: стоя.

Вид огня: одиночный.

Оценка:

«отлично» – 26 очков;

«хорошо» – 23 очка;

«удовлетворительно» – 21 очко.

Порядок выполнения упражнения:

руководитель стрельб поочередно подает команды: «На огневой рубеж шагом (бегом) марш», «Приготовиться к стрельбе», «Заряжай»;

сотрудник выполняет действия по командам;

после доклада сотрудника о готовности к стрельбе руководитель стрельб подает команду «Огонь»;

по этой команде сотрудник производит три прицельных выстрела;

по выбору сотрудника огонь может вестись из оружия с примкнутым прикладом или без него.

Упражнение выполняется в средствах индивидуальной бронезащиты, при этом забрало защитного шлема допускается не опускать.

75. Упражнение 40 (УУС). Скоростная стрельба из пистолета-пулемета (малогабаритного автомата специального) по неподвижным целям из различных положений из-за укрытия днем и ночью.

Цели: три грудные фигуры (мишень № 6) или три грудные фигуры с кругами (мишень № 4), установленные на высоте уровня глаз стреляющего для каждого из положений для стрельбы. Интервалы между мишенями не менее 2 м.

Огневой рубеж: 50 м.

Количество патронов: 6 шт.

Время на стрельбу: днем – 25 секунд, ночью – 30 секунд.

Положение для стрельбы: стоя, с колена, лежа с упора.

Укрытие: макет стены с окном, высота стены – 180 см, ширина – 150 см, окно размером 50 × 50 см расположено в стене на высоте 80 см от пола.

Вид огня: одиночный.

Упражнение считается выполненным, если произведены все выстрелы и не превышено время, отведенное на выполнение упражнения.

Оценка:

«отлично» – поразить каждую цель двумя пулями;

«хорошо» – поразить две цели, при этом каждую двумя пулями;

«удовлетворительно» – поразить одну цель двумя пулями.

Порядок выполнения упражнения:

по команде руководителя стрельб сотрудник выходит на огневой рубеж (к укрытию), оружие удерживается за цевье, магазин уложен в сумку;

после доклада сотрудника о готовности к стрельбе руководитель стрельб подает команду «Огонь» и одновременно включает секундомер;

по этой команде сотрудник принимает положение для стрельбы (в любой удобной для него последовательности), извлекает магазин из сумки, присоединяет его к оружию, выключает предохранитель, досылает патрон в патронник и производит по два прицельных выстрела в каждую цель из различных положений с правой и левой руки, используя правую, левую стороны стены и окно;

при стрельбе из положения стоя и лежа в качестве упора используется вертикальная часть стены, из положения с колена – горизонтальная часть окна (подоконник);

по истечении времени, отведенного на выполнение упражнения, руководитель стрельб подает команду «Стой».

При выполнении упражнения запрещено выходить из-за укрытия. Упражнение выполняется в средствах индивидуальной бронезащиты. Если не используются противоосколочные очки, забрало защитного шлема должно быть опущено. По усмотрению руководителя стрельбы упражнение может выполняться в противогазе.

76. Упражнение 41 (УУС). Скоростная стрельба из пистолета-пулемета (малогобаритного автомата специального) по неподвижным целям после передвижения из положений стоя и с колена днем и ночью.

Цели: грудная фигура с кругами (мишень № 4) или грудная фигура (мишень № 6), установленная в одном метре от поверхности земли, две ростовые фигуры (мишень № 8), установленные на уровне поверхности земли (без просвета), по фронту не менее 5 м.

Огневые рубежи: 25 м, 50 м.

Количество патронов: при стрельбе одиночными выстрелами – 6 шт., при стрельбе очередями – 12 шт.

Время на стрельбу: днем – 30 секунд, ночью – 40 секунд.

Положение для стрельбы: стоя, с колена.

Вид огня: одиночный или автоматический (по решению руководителя стрельб).

Упражнение считается выполненным, если произведены все выстрелы и не превышено время, отведенное на выполнение упражнения.

Оценка:

«отлично» – поразить три цели;

«хорошо» – поразить две цели;

«удовлетворительно» – поразить одну цель.

Порядок выполнения упражнения:

по команде руководителя стрельб сотрудник выходит на огневой рубеж 50 м, оружие удерживается за цевье, магазин уложен в сумку (разгрузочный жилет);

по команде «Заряжай» сотрудник извлекает магазин из сумки, присоединяет его к автомату, снимает оружие с предохранителя, досылает патрон в патронник;

после доклада сотрудника о готовности к стрельбе руководитель стрельб подает команду «Огонь» и одновременно включает секундомер;

по этой команде сотрудник ставит переводчик на требуемый вид огня и производит стоя прицельные выстрелы по ростовым фигурам, затем самостоятельно выдвигается на огневой рубеж 25 м и обстреливает грудную фигуру из положения с колена;

по истечении времени, отведенного на выполнение упражнения, руководитель стрельб подает команду «Стой».

Упражнение выполняется в средствах индивидуальной защиты, допускается использование защитного шлема без опущенного забрала. При выполнении упражнения ночью цели подсвечиваются рассеянным светом либо используются приборы (прицелы) ночного видения.

77. Упражнение 42 (УУС). Стрельба из снайперской винтовки с места по разноудаленным неподвижным целям.

Цели: головная фигура (мишень № 5) на щите $0,75 \times 0,75$ м с белым кругом диаметром 8 см в центре мишени, неподвижная; грудная фигура (мишень № 6) на щите 1×1 м с белым кругом диаметром 12 см в центре мишени, неподвижная; ручной пулемет (мишень № 10) на щите $1,5 \times 1,5$ м с белым кругом диаметром 20 см в центре мишени, неподвижная. Щиты устанавливаются на уровне поверхности земли (без просвета). При снежном покрове круг на мишени может наноситься желтым (красным) цветом.

Расстояния до целей: до головной фигуры – 200 м, до грудной фигуры – 400 м, до ручного пулемета – 600 м.

Количество патронов: 9 шт.

Время на стрельбу: неограниченное.

Положение для стрельбы: лежа с упора.

Оценка:

«отлично» – поразить все цели попаданием в белый круг каждой мишени тремя пулями;

«хорошо» – поразить все цели попаданием в белый круг каждой мишени двумя пулями;

«удовлетворительно» – поразить все цели попаданием в белый круг каждой мишени одной пулей.

Порядок выполнения упражнения:

руководитель стрельб поочередно подает команды: «На огневой рубеж шагом (бегом) марш», «Приготовиться к стрельбе», «Заряжай»;

сотрудник выполняет действия по командам;

после доклада сотрудника о готовности к стрельбе руководитель стрельб подает команду «Огонь»;

по этой команде сотрудник производит по три прицельных выстрела в каждую мишень в последовательности, определенной руководителем стрельб. При этом установка прицела должна соответствовать расстоянию до цели, с внесенными в установку лимбов оптического прицела поправками на метеорологические условия. Точкой прицеливания служит центр белого круга.

Упражнение выполняется после индивидуальной проверки боя (приведения к нормальному бою) снайпером личного оружия. Для выполнения упражнения в помощь руководителю стрельбы назначаются инструкторы (из наиболее подготовленных снайперов). Снайпер совместно с руководителем стрельбы на участке (инструктором) определяет кучность стрельбы, положение средней точки попадания и величину ее отклонения от центра белого круга, записывает результат, отмечая метеоусловия и установку лимбов оптического прицела.

78. Упражнение 43 (УУС). Стрельба из снайперской винтовки по неподвижной либо появляющейся цели в ограниченное время.

Цель: преступник с заложником (мишень № 6с).

Расстояние до цели: неподвижной – 100 м, появляющейся – 50 м.

Количество патронов: 1 шт.

Время: на стрельбу – 5 секунд, на выполнение упражнения – не более 4 минут.

Положение для стрельбы: лежа с упора.

Оценка:

«отлично» – поразить часть мишени, обозначающую преступника, за 3 секунды;

«хорошо» – поразить часть мишени, обозначающую преступника, за 4 секунды;

«удовлетворительно» – поразить часть мишени, обозначающую преступника, за 5 секунд.

При поражении части мишени, обозначающей заложника, выставляется оценка «неудовлетворительно».

Порядок выполнения упражнения:

снайперская пара находится на огневом рубеже, установлена радиосвязь между наблюдателем и руководителем стрельбы;

снайпер ведет наблюдение за целью, оружие заряжено;

по команде руководителя стрельб «Огонь» включается секундомер (осуществляется показ цели);

наблюдатель дублирует команду и контролирует результаты стрельбы снайпера с помощью средств оптического наблюдения;

снайпер производит выстрел по цели;

одновременно с производством выстрела секундомер выключается.

Упражнение выполняется с использованием маскирующих огневую позицию средств (маскировочных костюмов, маскировочных сетей, устройств «паук»). Время маскировки позиции не включается в контрольное время, отведенное на выполнение упражнения, но не должно превышать 10 минут.

79. Упражнение 44 (УУС). Скоростная стрельба из снайперской винтовки по нескольким появляющимся целям.

Цели:

№ 1 – ростовая фигура преступника (мишень № 13с) с ростовой фигурой заложника (мишень № 12с) на расстоянии 10 см по фронту одна от другой;

№ 2 – поясная фигура преступника (мишень № 1с) с ростовой фигурой заложника (мишень № 12с) на расстоянии 10 см по фронту одна от другой.

Расстояние между целями по фронту не менее 10 м.

Расстояние до целей: 100 м.

Количество патронов: 2 шт.

Время показа целей: № 1 – 9 секунд, № 2 – 4 секунды. Промежуток между показами целей: 2-3 секунды.

Положение для стрельбы: с колена из-за укрытия или лежа с руки.

Оценка:

«отлично» – поразить две цели (мишень № 13с и мишень № 1с);

«хорошо» – поразить цель (мишень № 13с);

«удовлетворительно» – поразить цель (мишень № 1с).

Порядок выполнения упражнения:

сотрудник находится в 5 м от огневого рубежа;

руководитель стрельб поочередно подает команды «Заряжай», «Огневую позицию занять – вперед»;

одновременно с началом показа цели № 1 сотрудник выдвигается на огневой рубеж, изготавливается к стрельбе и ведет прицельный огонь.

Упражнение выполняется в маскировочных костюмах.

80. Упражнение 45 (УУС). Стрельба из снайперской винтовки с места по появляющимся и движущимся целям.

Цели: головная фигура преступника (мишень № 7с), появляющаяся дважды через неравные промежутки времени от 5 до 15 секунд на 10 секунд и 15 секунд, поясная фигура преступника с заложником (мишень № 6с), движущаяся два раза (туда и обратно) под углом 15 – 20° к плоскости стрельбы со скоростью 1-1,5 м/с на протяжении 10 м с промежутком 10 – 20 секунд.

Время на стрельбу: ограничивается временем показа целей.

Расстояние до целей:

головной фигуры преступника – 100 – 150 м;

поясной фигуры преступника с заложником – 50 – 100 м.

Количество патронов: 2 шт.

Положение для стрельбы: по выбору сотрудника.

Оценка:

«отлично» – поразить головную и поясную фигуры преступников с первого показа;

«хорошо» – поразить головную и поясную фигуры преступников;

«удовлетворительно» – поразить поясную фигуру преступника.

Порядок выполнения упражнения:

по команде руководителя стрельб снайпер занимает огневую позицию;

при показе либо начале движения цели сотрудник поражает ее, затем самостоятельно перемещается переползанием по-пластунски на вторую огневую позицию, находящуюся на расстоянии не менее 25 м от первой и ведет огонь по второй цели.

Последовательность показа целей определяет руководитель стрельб.

Огневая позиция оборудуется заранее с использованием маскирующих средств. Время маскировки позиции не включается в контрольное время, отведенное на выполнение упражнения. Сотрудники выполняют упражнение в маскировочных костюмах типа «Леший», «Клякса» по сезону.

81. Упражнение 46 (УУС). Выборочная стрельба по неподвижным целям днем (ночью) для снайперских пар (расчетов).

Цель: фотография головы «преступника» формата А4, расположенная среди различных фотографий формата А4 на щите размером 1 × 1 м.

Расстояние до цели: 100 – 150 м.

Количество патронов: 1 шт.

Положение для стрельбы: по выбору сотрудника.

Время на стрельбу: 10 секунд.

Оценка:

«отлично» – поразить преступника в зону «смертельного ранения» (левая или правая доли головного мозга, носогубный треугольник);

«хорошо» – поразить преступника в зону «тяжелого ранения» (челюстные скулы) либо при попадании в черту (линию), отделяющую зону «смертельного ранения» от зоны «тяжелого ранения»;

«удовлетворительно» – поразить преступника в зону «легкого ранения» (контур головы) либо при попадании в черту (линию), отделяющую зону «тяжелого ранения» от зоны «легкого ранения».

В остальных случаях оценки не выставляются.

Порядок выполнения упражнения:

снайперская пара (расчет) находится на исходном рубеже;

руководитель стрельб отдает конверт с фотографией преступника (формат А4) второму номеру снайперской пары (расчета) и подает команду «Первый номер на огневой рубеж шагом марш»;

по команде руководителя стрельб «Огонь» первый номер принимает положение для стрельбы, второй номер вскрывает конверт, наблюдает за мишенью с использованием оптических приборов, отыскивает мишень, соответствующую фотографии преступника и дает целеуказание первому номеру;

в ночное время разрешается использовать приборы ночного видения и ночные прицелы (использование ночных прицелов и приборов ночного видения не оценивается).

Огневая позиция оборудуется заранее с использованием маскирующих средств. Время маскировки позиции не включается в контрольное время, отведенное на выполнение упражнения. Сотрудники выполняют упражнение в маскировочных костюмах типа «Леший», «Клякса» по сезону.

82. Упражнение 47 (УУС). Стрельба из автомата Калашникова (АК, АК-74, АКМ, АКМС, АКС-74У), пулемета Калашникова (ПК), ручного пулемета Калашникова (РПК), снайперской винтовки Драгунова (СВД) с места по разноудаленным неподвижной и появляющейся целям днем.

Цели: грудная фигура с кругами (мишень № 4), установленная на щите 0,75 × 0,75 м на уровне поверхности земли без просвета, неподвижная, поясная фигура (мишень № 7), появляющаяся на неограниченное время.

Расстояние до целей: до мишени № 4 – 100 м, до мишени № 7 – 200 м.

Количество патронов: для АК, РПК, ПК – 11 шт., для СВД – 6 шт.

Время на стрельбу: неограниченное.

Положение для стрельбы: лежа с упора (с сошки).

Оценка:

«отлично» – поразить мишень № 7 и выбить 25 очков по мишени № 4;

«хорошо» – поразить мишень № 7 и выбить 20 очков по мишени № 4;

«удовлетворительно» – поразить мишень № 7 и выбить 15 очков по мишени № 4.

Порядок выполнения упражнения:

руководитель стрельб поочередно подает команды: «На огневой рубеж шагом (бегом) марш», «Приготовиться к стрельбе», «Заряжай»;

сотрудник выполняет действия по командам;

после доклада сотрудника о готовности к стрельбе руководитель стрельб подает команду «Огонь»;

по этой команде сотрудник производит три одиночных прицельных выстрела в мишень № 4, затем переводит оружие на автоматический режим ведения огня и производит обстрел мишени № 7 короткими очередями (показ мишени производится с помощью подъемника после команды руководителя стрельб «Огонь»);

для СВД стрельба ведется одиночным огнем по три патрона в мишень № 4 и мишень № 7.

83. Упражнение 48 (УУС). Стрельба из автомата (пулемета, снайперской винтовки) из различных положений по появляющейся цели днем.

Цель: грудная фигура с кругами (мишень № 4), появляющаяся три раза с промежутками 15 секунд: для автомата, ручного пулемета, снайперской винтовки на 50 секунд, 60 секунд, 70 секунд соответственно; для пулемета Калашникова на 60 секунд, 70 секунд, 80 секунд.

Огневой рубеж: 100 м.

Количество патронов: 15 шт.

Положение для стрельбы: для АК, РПК, СВД – лежа с руки, с колена, стоя, для ПК – лежа, с колена, стоя с использованием упора (сошки).

Вид огня: одиночный.

Оценка:

«отлично» – 105 очков из АК, РПК, ПК, 125 очков из СВД;

«хорошо» – 95 очков из АК, РПК, ПК, 115 очков из СВД;

«удовлетворительно» – 90 очков из АК, РПК, ПК, 105 очков из СВД.

Порядок выполнения упражнения:

по команде руководителя стрельб сотрудник выходит на огневой рубеж и принимает положение для стрельбы лежа;

после доклада сотрудника о готовности к стрельбе руководитель стрельб подает сигнал к показу мишени;

при показе цели сотрудник снимает оружие с предохранителя, устанавливает необходимый режим огня и делает 5 выстрелов по мишени, после чего принимает изготовку с колена и при появлении мишени второй раз производит еще 5 выстрелов;

при третьем показе мишени сотрудник обстреливает ее из положения стоя.

Из снайперской винтовки стрельба ведется без оптического прицела.

84. Упражнение 49 (УУС). Стрельба из автомата (ручного пулемета) с места по появляющимся целям из-за укрытия.

Цели: головная фигура преступника (мишень № 7с), поясная фигура преступника (мишень № 1с), ростовая фигура преступника (мишень № 2с). Мишени устанавливаются на уровне земли без просвета.

Расстояние до целей:

головной фигуры преступника – 50 – 60 м;

поясной фигуры преступника – 80 – 100 м;

ростовой фигуры преступника – 100 м.

Количество патронов: 6 шт.

Время показа каждой цели 3 секунды, последовательность – по решению руководителя стрельб. Промежуток между показами целей 2-3 секунды.

Положение для стрельбы: по выбору сотрудника.

Вид огня: одиночный.

Оценка:

«отлично» – поразить все мишени;

«хорошо» – поразить две мишени, в том числе мишень № 7с;

«удовлетворительно» – поразить две мишени № 1с, 2с или одну мишень № 7с.

Порядок выполнения упражнения:

по команде руководителя стрельб «На огневой рубеж бегом марш» сотрудник выдвигается на огневой рубеж, изготавливается к стрельбе за укрытием и докладывает о готовности к стрельбе;

по команде руководителя стрельб «Огонь» обстреливает цели по мере их обнаружения;

начало показа целей по сигналу руководителя стрельб;

упражнение выполняется в средствах индивидуальной бронезащиты, забрало на шлеме разрешается не опускать.

По решению руководителя стрельбы упражнение может выполняться в противогазах.

85. Упражнение 50 (УУС). Стрельба из автомата (ручного пулемета) после разворота по неподвижной цели днем.

Цели: две ростовые фигуры преступников (мишень № 2с), три ростовые фигуры заложников (мишень № 12с), установленные на уровне земли

без просвета на расстоянии 10 см друг от друга, по фронту не менее 10 м и 3 м в глубину. Порядок размещения мишеней устанавливается руководителем стрельбы.

Расстояние до целей: 40 – 50 м.

Количество патронов: 4 шт.

Время на стрельбу: 10 секунд.

Положение для стрельбы: по выбору сотрудника (с колена, стоя).

Вид огня: одиночный.

Оценка:

«отлично» – поразить обе мишени № 2с двумя пулями каждую;

«хорошо» – поразить обе мишени № 2с одной пулей каждую;

«удовлетворительно» – поразить одну мишень № 2с.

Порядок выполнения упражнения:

сотрудник стоит на огневом рубеже, спиной к мишенному полю, удерживает автомат перед собой стволом вверх, магазин присоединен к автомату (патрон в патронник не дослан, автомат на предохранителе);

по команде руководителя стрельб «Огонь» сотрудник поворачивается на 180°, изготавливается к стрельбе и обстреливает цели одиночными спаренными выстрелами.

Упражнение выполняется в средствах индивидуальной бронезащиты. Если не используются противоосколочные очки, забрало защитного шлема должно быть опущено. По усмотрению руководителя стрельбы упражнение может выполняться в противогазе.

86. Упражнение 51 (УУС). Стрельба из автомата по неподвижным целям из различных положений после передвижения.

Цели: две ростовые фигуры преступников (мишень № 2с), поясная фигура преступника (мишень № 1с), установленные по фронту не менее 10 м. Расстояние между мишенями № 2с – 2 м друг от друга. Мишени устанавливаются на уровне земли без просвета.

Расстояние до целей:

ростовых фигур преступников – 100 м;

поясной фигуры преступника – 85 м;

Количество патронов: 6 шт.

Время для стрельбы: 60 секунд.

Положение для стрельбы: лежа, с колена, стоя.

Вид огня: одиночный.

Оценка:

«отлично» – поразить каждую мишень двумя пулями;

«хорошо» – поразить две мишени двумя пулями и одну – одной пулей;

«удовлетворительно» – поразить каждую из мишеней одной пулей.

Порядок выполнения упражнения:

сотрудник располагается на удалении 20 м от огневого рубежа, магазин, снаряженный шестью патронами, в сумке для магазинов (разгрузочном жилете); автомат в положении «На ремень»;

по команде руководителя стрельб «Вперед» сотрудник бегом выдвигается на огневой рубеж, принимает положение для стрельбы лежа, присоединяет магазин к автомату, снимает оружие с предохранителя, досылает патрон в патронник и двумя выстрелами обстреливает одну из мишеней № 2с;

далее перемещается на 25 м вперед, изготавливается для стрельбы из положения с колена, делает два выстрела по второй мишени № 2с;

после этого перемещается еще на 25 м вперед и из положения стоя обстреливает мишень № 1с.

В целях контроля за соблюдением мер безопасности при передвижениях за сотрудником следует руководитель стрельб.

87. Упражнение 52 (УУС). Стрельба из автомата по неподвижным целям днем (ночью) со сменой магазина.

Цели: четыре метрические мишени (мишень № 17с) по фронту 4 м, четыре ростовые фигуры преступников (мишень № 13с) по фронту 4 м. Расстояние между мишенями определяется руководителем стрельб.

Расстояние до целей:

до мишени № 17с – 15 м;

до мишени № 13с – 50 м.

Количество патронов: 20 шт. (в первом магазине – 14 шт., во втором магазине – 6 шт.).

Положение для стрельбы: стоя, с колена.

Время на стрельбу: 35 секунд.

Вид огня: одиночный.

Оценка:

«отлично» – поразить мишени № 17с не менее чем тремя пулями каждую (при этом в зону «А» и «В» не менее десяти попаданий, в зону «С» не более двух попаданий, поражение зоны «Д» не допускается), поразить все мишени № 13с;

«хорошо» – поразить все мишени № 17с не менее чем тремя пулями каждую (при этом в зону «А» и «В» не менее девяти попаданий, в зону «С» не более двух попаданий, в зону «Д» не более одного попадания), поразить все мишени № 13с;

«удовлетворительно» – поразить все мишени № 17с не менее чем тремя пулями каждую (при этом в зону «А» и «В» не менее восьми попаданий, в зону «С» не более двух попаданий, в зону «Д» не более двух попаданий), одна мишень № 13с может быть не поражена.

Порядок выполнения упражнения:

руководитель стрельб поочередно подает команды: «На огневой рубеж шагом (бегом) марш», «Приготовиться к стрельбе», «Заряжай»;

сотрудник выполняет действия по командам;

после доклада сотрудника о готовности к стрельбе руководитель стрельб подает команду «Огонь»;

по этой команде сотрудник поражает сначала мишени № 17с из положения стоя, затем производит смену магазина в движении с уходом вправо, переходит в положение для стрельбы с колена и поражает мишени № 13с;

по истечении времени руководитель стрельб подает команду «Стоять».

В ночное время разрешается использовать приборы ночного видения и ночные прицелы.

88. Упражнение 53 (УУС). Стрельба из автомата (пулемета, снайперской винтовки) с места по появляющимся и движущимся целям днем и ночью.

Цели: грудная фигура (мишень № 6), для снайперской винтовки – головная фигура (мишень № 5), появляющаяся 2 раза с промежутком 10 – 15 секунд днем на 15 секунд, ночью на 20 секунд, две ростовые фигуры (мишень № 8а) по фронту 3 м, движущиеся два раза (вперед, назад) под углом 15 – 25° к плоскости стрельбы со скоростью 2-3 м/с на протяжении 60 м.

Положение для стрельбы: лежа с руки – из автомата и снайперской винтовки, лежа с сошки – из ручного пулемета и пулемета Калашникова.

Вид огня: для АК, РПК, ПК – автоматический.

Оценка при выполнении упражнения:

«отлично» – поразить три мишени;

«хорошо» – поразить две мишени (днем – в том числе мишень № 6 либо № 5);

«удовлетворительно» – поразить одну мишень.

Вид оружия	Условия стрельбы	Расстояние до целей (м)		Количество патронов (шт.)	
		грудная (головная) фигура	ростовая фигура	всего	с трассирующей пулей
1	2	3	4	5	6
АК	днем	150 – 200	250 – 300	15	4
	ночью	100 – 150	200 – 250		
РПК	днем	200 – 250	300 – 350	15	4
	ночью	150 – 200	250 – 300		
СВД	днем	250 – 300	300 – 350	6	2
	ночью	200 – 250	250 – 300		
ПК	днем	200 – 250	300 – 350	15	4
	ночью	150 – 200	250 – 300		

Условия выполнения упражнения:

сотрудник находится на огневом рубеже;

по команде руководителя стрельб «Вперед» сотрудник выполняет норматив № 11 из положения лежа (без использования учебного патрона)

из-за укрытия (пень, камень, воронка), после истечения времени норматива на оценку «удовлетворительно» начинается показ целей;

при появлении целей сотрудник производит их обстрел (порядок показа целей определяет руководитель стрельб).

Упражнение выполняется в средствах индивидуальной бронезащиты. Забрало защитного шлема допускается не опускать. При стрельбе ночью допускается использование приборов (прицелов) ночного видения либо подсветка мишеней рассеянным светом.

89. Упражнение 54 (УУС). Стрельба из автомата после диагональных перемещений вперед.

Цели: четыре ростовые фигуры преступников (мишень № 2с), расположенные по фронту, расстояние между мишенями 2 м.

Расстояние до целей: 85 – 100 м.

Количество боеприпасов: 4 шт.

Время на стрельбу: 35 секунд.

Положение для стрельбы: с колена.

Вид огня: одиночный.

Оценка:

«отлично» – поразить все цели;

«хорошо» – поразить три цели;

«удовлетворительно» – поразить две цели.

Условия выполнения упражнения:

руководитель стрельб поочередно подает команды: «На огневой рубеж шагом (бегом) марш», «Приготовиться к стрельбе», «Заряжай»;

сотрудник выполняет действия по командам, после чего поворачивается спиной к мишеням, автомат в положении «На ремень»;

после доклада сотрудника о готовности к стрельбе руководитель стрельб подает команду «Вперед»;

по этой команде сотрудник разворачивается лицом к мишеням, принимает положение для стрельбы с колена, снимает автомат с предохранителя, досылает патрон в патронник и производит выстрел в первую мишень;

после этого совершает перемещение под углом 45° вправо на 5-6 м, принимает положение для стрельбы с колена и производит выстрел во вторую мишень;

затем совершает перемещение под углом 45° влево на 5-6 м, принимает положение для стрельбы с колена и обстреливает третью мишень;

после чего перемещается под углом 45° вправо на 5-6 м, принимает положение для стрельбы с колена и обстреливает четвертую мишень;

по истечении времени руководитель стрельб подает команду «Стой».

Упражнение выполняется в средствах бронезащиты. Защитное забрало шлема или противоосколочные очки используются по усмотрению руководителя стрельб.

90. Упражнение 54а (УУС). Стрельба из автомата с места после передвижения по появляющейся цели днем.

Цели: три ростовых фигуры преступников (мишень № 13с) по фронту не менее 10 м, устанавливаются на уровне земли без просвета.

Расстояние до цели: 100 м.

Количество боеприпасов: 3 шт.

Время на стрельбу: 20 секунд.

Положение для стрельбы: по выбору стреляющего.

Вид огня: одиночный.

Оценка:

«отлично» – поразить три мишени;

«хорошо» – поразить две мишени;

«удовлетворительно» – поразить одну мишень.

Условия выполнения упражнения:

сотрудник находится на исходном рубеже, в 25 м от рубежа открытия огня;

по команде руководителя стрельб присоединяет к автомату магазин, снаряженный тремя патронами (патрон в патронник не досылается, автомат на предохранителе), автомат в положении «На ремень»;

по команде руководителя стрельб «К выполнению упражнения приступить – вперед» начинается показ мишеней, обучаемый бегом выдвигается на рубеж открытия огня, изготавливается к стрельбе и самостоятельно обстреливает цель.

Автомат разрешается брать в руку в любое время после команды «Вперед», в том числе и в движении. Зарядка оружия производится только на рубеже открытия огня после принятия положения для стрельбы.

91. Упражнение 55 (УУС). Стрельба из автомата и подствольного гранатомета по появляющимся целям с места днем и ночью.

Цели: огневая группа – ручной пулемет (мишень № 10) и поясная фигура (мишень № 7) по фронту не менее 6 м, появляющиеся два раза по 15 секунд днем (по 20 секунд ночью) с промежутком 15 секунд; оконный проем в здании (мишень № 24), появляющийся два раза на 30 секунд днем (на 45 секунд ночью) при стрельбе навесной траекторией на 45 секунд (ночью на 1 минуту) с промежутком 10 секунд. При стрельбе боевой гранатой появляющаяся мишень заменяется на неподвижную.

Расстояния до целей:

огневой группы – 200 – 250 м;

оконного проема – 50 – 75 м (при стрельбе боевой гранатой 50 – 100 м).

Количество боеприпасов:

для автомата – 10 шт., из них 3 шт. с трассирующими пулями;

для подствольного гранатомета – 3 штатных выстрела.

Положение для стрельбы: стоя или с колена (по выбору сотрудника).

Вид огня: для АК – автоматический.

Оценка:

«отлично» – поразить обе мишени огневой группы и попасть в оконный проем двумя гранатами;

«хорошо» – поразить обе мишени огневой группы и попасть в оконный проем одной гранатой;

«удовлетворительно» – поразить одну из мишеней огневой группы и попасть в оконный проем одной гранатой.

Порядок выполнения упражнения:

сотрудник находится на огневом рубеже;

по команде руководителя стрельб «Вперед» сотрудник выполняет норматив № 11 из положения лежа (без использования учебного патрона) из-за укрытия (пень, камень, воронка), после истечения времени норматива на оценку «удовлетворительно» начинается показ целей;

при появлении целей сотрудник производит их обстрел (порядок показа целей определяет руководитель стрельб).

Стрельба по огневой группе ведется из автомата, по оконному проему – из подствольного гранатомета. Упражнение выполняется в средствах индивидуальной бронезащиты. Забрало защитного шлема можно не опускать. При стрельбе ночью допускается использование приборов (прицелов) ночного видения либо подсветка мишеней рассеянным светом.

92. Упражнение 56 (УУС). Стрельба с места по неподвижным целям из подствольного гранатомета (ручного гранатомета 6Г30).

Цели: три ростовые фигуры преступников (мишени № 13с), установленные в габаритах 10 м по фронту и 20 м в глубину.

Расстояние до целей: 250 м.

Количество боеприпасов: 1 шт.

Время на стрельбу: 20 секунд.

Положение для стрельбы: с колена.

Оценка:

«удовлетворительно» – попасть гранатой в габариты целей по центру;

«неудовлетворительно» – не попасть гранатой в габариты целей.

Порядок выполнения упражнения:

сотрудник находится в 10 м от огневого рубежа, гранатомет в боевом положении (присоединен к автомату), автомат удерживается в положении «На ремень», выстрел к гранатомету уложен в сумку;

по команде руководителя стрельб сотрудник выходит на исходный рубеж (10 м);

по команде руководителя стрельб «На огневой рубеж бегом марш» сотрудник берет оружие в руку, выдвигается на огневой рубеж;

затем выполняет команду «Заряжай»;

после доклада сотрудника о готовности к стрельбе руководитель стрельб подает команду «Огонь» и одновременно включает секундомер;

по этой команде сотрудник производит выстрел по цели;

по окончании времени руководитель стрельб подает команду «Стой».

Упражнение выполняется в средствах индивидуальной бронезащиты. Забрало защитного шлема допускается не опускать.

93. Упражнение 57 (УУС). Стрельба из ручного противотанкового гранатомета с места по неподвижной цели днем и ночью.

Цели: бронетранспортер (мишень № 13), макет либо бронированный корпус списанного бронетранспортера, установленный к плоскости стрельбы под углами 45° или 90°. В ночное время цель освещается рассеянным светом.

Огневой рубеж: 150 – 200 м.

Количество боеприпасов: 1 шт.

Время на стрельбу: с момента выхода расчета на огневой рубеж 1 минута 20 секунд.

Положение для стрельбы: по выбору сотрудника (стоя или с колена).

Упражнение считается выполненным, если произведен выстрел и не превышено время, отведенное на выполнение упражнения.

Оценка:

«удовлетворительно» – поразить цель;

«неудовлетворительно» – не поразить цель.

Порядок выполнения упражнения:

гранатометчик и помощник гранатометчика находятся на исходном рубеже;

по команде руководителя стрельб «На огневой рубеж шагом марш» сотрудники выдвигаются на огневой рубеж и занимают положение для стрельбы (стоя или с колена);

по команде руководителя стрельб «Заряжай» помощник гранатометчика производит зарядание гранатомета гранатой и докладывает о зарядании гранатометчику;

после доклада гранатометчика о готовности к стрельбе руководитель стрельб подает команду «Огонь».

Упражнение выполняется в средствах индивидуальной бронезащиты и противوشумных наушниках. Если не используются противоосколочные очки, забрало защитного шлема должно быть опущено.

94. Упражнение 58 (УУС). Стрельба из ручного противотанкового гранатомета с места по появляющейся цели днем и ночью.

Цель: бронетранспортер (мишень № 13), появляющийся один раз на 50 секунд (при стрельбе кумулятивной гранатой устанавливается неподвижно). В ночное время цель освещается рассеянным светом.

Огневой рубеж: 250 – 350 м.

Количество боеприпасов: 1 шт.

Положение для стрельбы: по выбору сотрудника (стоя или с колена).

Оценка:

«удовлетворительно» – поразить цель;

«неудовлетворительно» – не поразить цель.

Порядок выполнения упражнения: аналогично упражнению № 57 (УУС).

95. Упражнение 59 (УУС). Стрельба из вооружения бронетранспортера, бронированного автомобиля с места по появляющимся целям днем и ночью.

Цели: бронетранспортер (мишень № 13) либо пулеметный расчет (мишень № 10а), появляющийся днем на 30 секунд, ночью – на 40 секунд; группа пехоты – две ростовые фигуры (мишень № 8), расположенные по фронту не менее 3 м, появляющиеся два раза по 10 – 15 секунд, промежуток 10 – 15 секунд.

При выполнении упражнения ночью бронетранспортер обнаруживает себя «вспышками выстрелов», ростовые фигуры освещаются рассеянным электрическим светом.

Огневой рубеж: устанавливается на удалении 20 – 30 м от исходного рубежа.

Расстояние до целей:

мишень № 13 – 600 – 700 м днем, 400 – 500 м ночью (для крупнокалиберного пулемета Владимирова танкового (КПВТ);

мишень № 10а – 400 – 500 м днем, 300 – 400 м ночью (для пулемета Калашникова танкового (ПКТ).

мишень № 8 – 300 – 400 м днем, 250 – 350 м ночью (для ПКТ).

Количество боеприпасов:

для КПВТ – 6 шт. 14,5 мм патронов (Б-32 – 4 шт., БЗТ – 2 шт.);

для ПКТ – 10 шт., из них 3 шт. с трассирующими пулями.

Моторесурсы: 0,5 км.

Оценка:

«отлично» – поразить три мишени;

«хорошо» – поразить две мишени, в том числе бронетранспортер;

«удовлетворительно» – поразить бронетранспортер.

Порядок выполнения упражнения:

по команде руководителя стрельб «Вперед» сотрудники, входящие в состав экипажа, занимают свои места в бронемашине и по средствам связи докладывают о готовности;

после этого руководитель стрельб подает команду на выдвижение бронемашины на огневой рубеж;

по прибытии бронемашины на огневой рубеж производится остановка техники с последующим докладом командира бронемашины руководителю стрельб о занятии огневой позиции;

руководитель стрельб по средствам связи приказывает вести наблюдение за целями в установленном секторе стрельбы и подает команду на начало показа целей (порядок и очередность показа целей устанавливается руководителем стрельб);

при обнаружении целей сотрудник докладывает об этом руководителю стрельб, после чего руководитель стрельб подает команду «Огонь».

Стрельба производится днем – с выдвижением на огневой рубеж (огневую позицию) и ночью – с заранее занятого огневого рубежа без движения машин и, по возможности, без запуска двигателей. Разрешается

при выполнении упражнения стрельбу по одной из целей вести с одной огневой позиции, а по другой цели, после передвижения, с другой огневой позиции.

При отсутствии необходимых условий (недостаточное излетное пространство) для ведения огня из КПВТ разрешается выполнять упражнение из ПКТ, заменяя мишень № 13 на пулеметный расчет (мишень № 10а), при этом количество боеприпасов для ПКТ – 16 шт. Порядок определения оценки аналогичен.

Мишень № 13 поражается из КПВТ, мишени № 8, 10а из ПКТ.

96. Упражнение 60 (УУС). Стрельба из вооружения бронетранспортера, бронированного автомобиля с коротких остановок и с ходу по появляющимся целям днем и ночью.

Цели: бронетранспортер (мишень № 13), появляющийся днем на 30 секунд, ночью – на 40 секунд; ручной противотанковый гранатомет (мишень № 9), появляющийся днем на 30 секунд, ночью – на 40 секунд; группа пехоты – две ростовые фигуры (мишень № 8), расположенные по фронту не менее 3 м, появляющиеся днем на 30 секунд, ночью – на 40 секунд.

При выполнении упражнения ночью бронетранспортер обнаруживает себя «вспышками выстрелов», ручной противотанковый гранатомет и ростовые фигуры освещаются рассеянным электрическим светом.

Огневой рубеж: устанавливается на удалении 300 м от рубежа прекращения огня.

Расстояние до целей:

мишень № 13 – 800 – 700 м днем, 700 – 600 м ночью (для КПВТ);

мишень № 9 – 400 – 300 м днем, 300 – 200 м ночью (для ПКТ);

мишень № 8 – 450 – 350 м днем, 350 – 250 м ночью (для ПКТ).

Количество боеприпасов:

для КПВТ – 6 шт. (Б-32 – 4 шт., БЗТ – 2 шт.);

для ПКТ – 24 шт., из них 6 шт. с трассирующими пулями.

Движение машины фронтальное. Расстояние, проходимое от огневого рубежа до рубежа прекращения огня, – 300 м.

Время на стрельбу: днем – 2 минуты 10 секунд, ночью – 2 минуты 20 секунд.

Моторесурсы: 1 км.

Оценка:

«отлично» – поразить три цели;

«хорошо» – поразить две цели (мишени № 9, 13);

«удовлетворительно» – поразить две цели, в том числе мишень № 13.

Порядок выполнения упражнения:

по команде руководителя стрельб «Вперед» сотрудники, входящие в состав экипажа, занимают свои места в бронемашине и по средствам связи докладывают о готовности;

после этого руководитель стрельб подает команду на движение бронемашины по фронту от огневого рубежа до рубежа прекращения огня;

руководитель стрельб по средствам связи приказывает вести наблюдение за целями в установленном секторе стрельбы и подает команду на начало показа целей (порядок и очередность показа целей устанавливается руководителем стрельб);

при обнаружении целей сотрудник докладывает об этом руководителю стрельб, после чего руководитель стрельб подает команду «Огонь».

По ручному противотанковому гранатомету и бронетранспортеру стрельба ведется с коротких остановок, по ростовым фигурам – с ходу.

Мишень № 13 поражается из КПВТ, мишени № 8, 9 из ПКТ.

V. Дополнительные упражнения стрельб для подготовки специальных подразделений, направляемых для выполнения служебных задач при проведении контртеррористических операций

97. Упражнение 61 (УУС). Стрельба из автомата (пулемета, снайперской винтовки) через бойницы (поверх борта) боевых машин с коротких остановок и с ходу.

Цели: ручной противотанковый гранатомет (мишень № 9), появляющийся под углом $60 - 90^\circ$ к направлению движения на 40 секунд; группа преступников – пять ростовых фигур (мишень № 8), установленных по фронту 10 м и в глубину 5 м, появляющихся на 30 секунд под углом 90° к направлению движения; окоп длиной 10 м и шириной 1 м (или его обозначение), расположенный справа или слева впереди под углом $45 - 135^\circ$ к маршруту движения машины на удалении 15 м от него.

Расстояние до целей:

мишень № 9 – 450 – 350 м;

мишень № 8 – 200 – 150 м;

расстояние до цели при метании ручной гранаты 40 – 15 м.

Количество патронов: для АК, РПК, ПК – 25 шт., из них 6 шт. с трассирующей пулей, для СВД – 8 шт., из них 3 шт. с трассирующей пулей. Учебно-имитационная граната – 1 шт. (при выполнении упражнения из пулемета не выдается).

Положение для стрельбы:

из автоматов, ручных пулеметов – через бойницы правого (левого) борта боевой машины;

при стрельбе из машин, не имеющих бойниц, при выполнении упражнения из снайперской винтовки, пулемета Калашникова и при стрельбе ночью из автомата и ручных пулеметов с ночными прицелами – поверх борта машины.

Движение машины по отношению к цели фланговое или косое. Расстояние, проходимое от огневого рубежа до рубежа прекращения огня, – 150 м.

Время на стрельбу: от подачи команды «Вперед» до выхода машины на рубеж прекращения огня – 1 минута 25 секунд.

Моторесурсы: 0,8 км.

Оценка:

«отлично» – поразить три мишени, в том числе мишень № 9, или две мишени, в том числе мишень № 9, и попасть имитационной ручной гранатой в окоп;

«хорошо» – поразить две мишени, в том числе мишень № 9, или поразить мишень № 9 и попасть гранатой в окоп;

«удовлетворительно» – поразить две мишени.

Попадание гранаты в окоп включается в оценку выполнения упражнения тому обучаемому, который ее метал.

Порядок выполнения упражнения:

упражнение выполняют два сотрудника. Руководитель стрельб находится рядом с сотрудниками, выполняющими упражнение. По команде руководителя стрельб «Заряжай», сотрудники примыкают магазины к автомату (пулемету, снайперской винтовке), патрон в патронник не досылается, оружие поставлено на предохранитель и направлено в сторону сектора стрельбы;

по команде руководителя стрельб «Вперед», машина начинает движение, одновременно начинается показ целей в порядке и очередности, установленными руководителем стрельб. При обнаружении целей сотрудник, ведущий огонь, подает сигнал голосом «Цель». После этого руководитель стрельб подает команду «Огонь». По этой команде сотрудник, вооруженный стрелковым оружием, досылает патрон в патронник и производит обстрел цели, а второй сотрудник метает имитационную ручную гранату в окоп. При обратном движении машины сотрудник, метавший имитационную гранату, ведет огонь из оружия, а стрелявший метает гранату в окоп.

При выполнении упражнения из пулемета Калашникова имитационная ручная граната не метается и оценка определяется только по количеству пораженных мишеней.

При выполнении упражнения из автоматов и пулеметов огонь по ростовым фигурам ведется с ходу, по ручному противотанковому гранатомету – с двух коротких остановок, из снайперской винтовки по всем целям – с четырех коротких остановок. Имитационная ручная граната при выполнении упражнения метается с ходу.

98. Упражнение 62 (УУС). Стрельба из автомата и подствольного гранатомета с места по групповой и появляющейся целям со сменой огневой позиции.

Цели: группа преступников – пять поясных фигур (мишень № 7), размещенные в габарите 10 м по фронту и 20 м в глубину; огневая группа – пулеметный расчет (мишень № 10а) и грудная фигура (мишень № 6), размещенные по фронту не менее 6 м, появляющиеся два раза по 15 секунд днем, по 20 секунд ночью, с промежутком 15 секунд.

Расстояние до целей:

группы преступников – 300 – 250 м;

огневой группы – 350 – 300 м.

Количество боеприпасов: для автомата – 10 шт., из них 3 шт. с трассирующими пулями, для подствольного гранатомета – 4 штатных (инертных или боевых) выстрела.

Время на стрельбу: днем 50 секунд, ночью 1 минута 5 секунд.

Положение для стрельбы: из автомата – лежа из-за укрытия, из подствольного гранатомета – с колена из-за укрытия.

Оценка:

«отлично» – поразить мишени № 10а, 6 и попасть в габарит двумя гранатами;

«хорошо» – поразить мишень № 10а и попасть в габарит двумя гранатами;

«удовлетворительно» – поразить мишени № 10а, 6 и попасть в габарит гранатой.

Порядок выполнения упражнения:

сотрудник находится на огневом рубеже. По команде руководителя стрельбы «Вперед», сотрудник выполняет норматив № 11 из положения лежа (без использования учебного патрона) из-за укрытия (пень, камень, воронка), после истечения времени норматива на оценку «удовлетворительно» начинается показ целей. При появлении целей сотрудник производит их обстрел. Стрельба по огневой группе ведется из автомата, по группе преступников – из подствольного гранатомета. Упражнение выполняется в средствах индивидуальной бронезащиты. Забрало защитного шлема допускается не опускать. При стрельбе ночью допускается использование приборов (прицелов) ночного видения либо подсветка мишеней рассеянным светом, возможно использование реактивных осветительных патронов.

При выполнении упражнения из подствольного гранатомета боевыми осколочными выстрелами стрельба проводится на подготовленном участке тактического поля, директрисы боевых машин или стрельбища. Вначале огонь ведется по группе преступников из подствольного гранатомета, затем по команде руководителя стрельб на участке производится смена огневой позиции и осуществляется показ цели для стрельбы из автомата.

99. Упражнение 63 (УУС). Стрельба из снайперской винтовки с места со сменой огневой позиции по появляющимся и движущейся целям.

Цели: залегший стрелок – головная фигура (мишень № 5а), появляющаяся три раза на 10 секунд днем и на 15 секунд ночью, с неравными промежутками времени 15 – 20 секунд днем, 20 – 30 секунд ночью; пулеметный расчет (мишень № 10а), появляющийся два раза по 10 секунд днем, по 15 секунд ночью, с промежутком 25 секунд; перебегающий стрелок – поясная фигура (мишень № 7), движущаяся один раз под углом 15 – 25° к плоскости стрельбы со скоростью 2-3 м/с на протяжении 60 м. Перерыв между показом целей до 40 секунд.

Расстояние до целей:

залегшего стрелка – 350 – 250 м;
пулеметного расчета – 450 – 400 м;
перебегающего стрелка – 550 – 450 м.

Количество патронов: 12 шт.

Положение для стрельбы: по выбору сотрудника.

Оценка:

«отлично» – поразить все цели;

«хорошо» – поразить две цели, в том числе пулеметный расчет;

«удовлетворительно» – поразить две цели или пулеметный расчет.

Порядок выполнения упражнения:

упражнение выполняется с трех огневых позиций, которые заранее определяются руководителем стрельб и указываются сотруднику;

огневые позиции располагаются на удалении не менее 15 м одна от другой на глубину до 50 м. Исходя из возможностей размещения мишенной обстановки разрешается при выполнении упражнения перемещение сотрудников, как в глубину, так и по фронту;

смену огневой позиции сотрудник осуществляет самостоятельно после поражения или окончания показа цели переползанием (при мокром грунте – перебежками);

если смену огневой позиции до начала показа очередной цели завершить не удалось, то огонь ведется с места обнаружения цели.

Упражнение может выполняться в составе пары снайперов, в этом случае патроны с трассирующими пулями не используются.

100. Упражнение 64 (УУС). Стрельба из автоматического гранатомета станкового с места по одиночной цели днем и ночью.

Цель: противотанковый гранатомет в окопе (мишень № 9а).

Расстояние до цели: 500 – 1200 м.

Количество боеприпасов: штатных выстрелов – 12 шт.

Оценка:

«отлично» – поразить мишень за 3 минуты;

«хорошо» – поразить мишень за 3 минуты 30 секунд;

«удовлетворительно» – поразить мишень за 4 минуты.

Порядок выполнения упражнения:

сотрудники в составе гранатометного расчета находятся на исходном рубеже;

автоматический гранатомет на станке установлен на огневом рубеже;

по команде руководителя стрельб «На огневой рубеж бегом марш» сотрудники выдвигаются на огневой рубеж и занимают свои места согласно расчету;

руководитель стрельб подает команду на приведение автоматического гранатомета станкового к бою и после доклада сотрудников о готовности к стрельбе подает команду «Огонь».

Стрельба осуществляется с неподготовленной огневой позиции. Упражнение выполняется в средствах индивидуальной бронезащиты и противошумных наушниках. Забрало защитного шлема допускается не опускать.

VI. Специальные упражнения стрельб из пистолета, пистолета-пулемета, автомата для сотрудников отделов специального назначения территориальных органов ФСИН России

101. Упражнение 1 (СУС). Стрельба из пистолета с места по неподвижным целям днем без ограничения времени.

Цель: две метрические мишени (мишень № 17с), расположенные с интервалом 6 м друг от друга.

Огневой рубеж: 15 м.

Количество патронов: 16 шт. (в двух магазинах по 8 шт.).

Время для стрельбы: не ограничено.

Положение для стрельбы: стоя.

Оценка:

«отлично» – 15 раз поразить зону «А» и 1 раз зону «Б»;

«хорошо» – 14 раз поразить зону «А», 1 раз зону «Б», 1 раз зону «С»;

«удовлетворительно» – 12 раз поразить зону «А», 2 раза зону «Б», 1 раз зону «С».

Порядок выполнения упражнения:

по команде руководителя стрельб сотрудник досылает патрон в патронник, ставит оружие на предохранитель и убирает пистолет в кобуру;

по команде «Огонь» сотрудник извлекает оружие из кобуры, наводит оружие на цель и производит выстрел самовзводом;

затем сгибает руки в локтях, при этом ствол направлен вперед, а взгляд сфокусирован на мишени;

наводит оружие во вторую мишень, сфокусировав взгляд на мушке, и производит прицельный выстрел.

Стрельба ведется до окончания патронов в магазине. Время на прицеливание – не более 2 секунд. При выполнении упражнения запрещено отрывать ступни от пола, перенос огня производить закручиванием ног.

102. Упражнение 2 (СУС). Скоростная стрельба из пистолета с места по разноудаленным неподвижным целям днем.

Цель: две метрические мишени (мишень № 17с), расположенные по фронту 2 м.

Расстояние до цели: до первой мишени – 5 м, до второй мишени – 15 м.

Количество патронов: 16 шт. (в двух магазинах по 8 шт.).

Время на стрельбу: 35 секунд.

Положение для стрельбы: стоя или с колена (определяется руководителем стрельб).

Оценка:

«отлично» – 15 раз поразить зону «А» и 1 раз зону «Б»;
 «хорошо» – 14 раз поразить зону «А», 1 раз зону «Б», 1 раз зону «С»;
 «удовлетворительно» – 12 раз поразить зону «А», 2 раза зону «Б»,
 1 раз зону «С».

Порядок выполнения упражнения:

по команде руководителя стрельб сотрудник досылает патрон в патронник, ставит оружие на предохранитель и убирает пистолет в кобуру;

по команде «Огонь» сотрудник стреляет в ближнюю мишень самовзводом, затем поочередно поражает мишени, производя по одному выстрелу в мишень;

после восьми выстрелов меняет магазин и продолжает выполнение упражнения.

Упражнение выполняется в средствах индивидуальной бронезащиты. Если не используются противоосколочные очки, забрало защитного шлема должно быть опущено.

103. Упражнение 3 (СУС). Скоростная стрельба из пистолета с места по неподвижным целям днем.

Цель: две метрические мишени (мишень № 17с), расположенные по фронту с интервалом 15 м.

Огневой рубеж: 10 м.

Количество патронов: 16 шт. (в двух магазинах по 8 шт.).

Время на стрельбу: 40 секунд.

Положение для стрельбы: стоя или с колена (определяется руководителем стрельб).

Оценка:

«отлично» – 15 раз поразить зону «А» и 1 раз зону «Б»;
 «хорошо» – 14 раз поразить зону «А», 1 раз зону «Б» и 1 раз зону «С»;
 «удовлетворительно» – 12 раз поразить зону «А», 2 раза зону «Б», 1 раз зону «С».

Порядок выполнения упражнения: аналогично упражнению 2 (СУС), мишени поражаются по очереди, начиная с левой.

104. Упражнение 4 (СУС). Стрельба из пистолета по неподвижным целям днем после передвижения по фронту.

Цели: две метрические мишени (мишень № 17с), расположенные по фронту с интервалом 6 м.

Расстояние до цели: 10 м.

Количество патронов: 16 шт. (в двух магазинах по 8 шт.).

Время на стрельбу: 40 секунд.

Положение для стрельбы: стоя.

Оценка:

«отлично» – 15 раз поразить зону «А» и 1 раз зону «Б»;
 «хорошо» – 14 раз поразить зону «А», 1 раз зону «Б» и 1 раз зону «С»;
 «удовлетворительно» – 12 раз поразить зону «А», 2 раза зону «Б», 1 раз зону «С».

Порядок выполнения упражнения:

на огневом рубеже обозначаются две огневые позиции с интервалом одна от другой – 6 м по фронту;

по команде руководителя стрельб сотрудник досылает патрон в патронник, ставит оружие на предохранитель и убирает пистолет в кобуру;

по команде «Вперед» сотрудник поражает двумя выстрелами первую мишень, произведя первый выстрел самовзводом, затем перемещается на другую огневую позицию и поражает двумя выстрелами вторую мишень, затем возвращается на первую позицию.

Все действия повторяются до израсходования патронов в двух магазинах. При перемещении оружие направлено в сторону цели. Упражнение выполняется в средствах индивидуальной бронезащиты. Если не используются противоосколочные очки, забрало защитного шлема должно быть опущено. По решению руководителя стрельб упражнение может выполняться в противогазах.

105. Упражнение 5 (СУС). Стрельба из пистолета в ходе передвижения по неподвижной цели днем.

Цели: две метрические мишени (мишень № 17с), расположенные по фронту с интервалом 2 м.

Огневые рубежи: 10 м, 15 м.

Количество патронов: 16 шт. (в двух магазинах по 8 шт.).

Время на стрельбу: 55 секунд.

Положение для стрельбы: на ходу.

Оценка:

«отлично» – 15 раз поразить зону «А» и 1 раз зону «Б»;

«хорошо» – 14 раз поразить зону «А», 1 раз зону «Б» и 1 раз зону «С»;

«удовлетворительно» – 12 раз поразить зону «А», 2 раза зону «Б», 1 раз зону «С».

Порядок выполнения упражнения:

по команде руководителя стрельб сотрудник досылает патрон в патронник, ставит оружие на предохранитель и убирает пистолет в кобуру;

по команде «Вперед» сотрудник начинает движение на 5 м вперед, одновременно обстреливая первую мишень, затем меняет магазин и, совершая движение назад, обстреливает вторую мишень.

Упражнение выполняется в средствах индивидуальной бронезащиты. Если не используются противоосколочные очки, забрало защитного шлема должно быть опущено.

106. Упражнение 6 (СУС). Скоростная стрельба из пистолета после физической нагрузки, передвижения и выполнения кувырков (для сотрудников, задействованных для обеспечения личной безопасности должностных лиц).

Цели: две ростовые фигуры преступников (мишень № 2с или мишень № 3с), две ростовые фигуры заложников (мишень № 12с) или две поясные

фигуры заложников (мишень № 11с), установленные по фронту до 5 м и в глубину до 3 м.

Расстояние до целей: 30 м.

Огневой рубеж: 10 – 15 м.

Количество патронов: 4 шт.

Время на выполнение упражнения: 55 секунд.

Положение для стрельбы: с колена.

Оценки:

«отлично» – поразить две мишени, обозначающих преступника, двумя пулями каждую;

«хорошо» – поразить две мишени, обозначающих преступника: одну – двумя пулями, вторую – одной пулей;

«удовлетворительно» – поразить две мишени, обозначающих преступника, не менее чем одной пулей каждую.

Порядок выполнения упражнения:

по команде руководителя стрельб сотрудник выходит на исходный рубеж;

после доклада сотрудника о готовности к стрельбе руководитель стрельб подает команду «Вперед» и одновременно включает секундомер;

по команде либо после звукового сигнала таймера сотрудник принимает положение упор лежа, выполняет 20 сгибаний и разгибаний рук, каждый раз касаясь грудью пола и полностью выпрямляя руки, затем 20 выпрыгиваний вверх из положения полуприседа, полностью выпрямляя ноги, бегом выдвигается на огневой рубеж, делает кувырок вперед, извлекает пистолет из кобуры и поражает мишени, обозначающие преступников, с колена.

Выстрелы, произведенные по истечении времени, отведенного на стрельбу, не засчитываются. При поражении хотя бы одной мишени, обозначающей заложника, выставляется оценка «неудовлетворительно».

107. Упражнение 7 (СУС). Скоростная стрельба из пистолета парой сотрудников во время пешего сопровождения охраняемого лица с заменой магазина (для сотрудников, задействованных для обеспечения личной безопасности должностных лиц).

Цели: две ростовые фигуры преступников (мишень № 2с), две ростовые фигуры заложников (мишень № 3с), для обозначения гражданских лиц – две поясные фигуры заложников (мишень № 11с), две ростовые фигуры преступников (мишень № 12с). Мишени расположены по фронту до 10 м, в глубину фронта до 5 м. Интервал между мишенями от 0,2 м до 6 м. Порядок размещения мишеней определяется руководителем стрельб.

Огневой рубеж: 15 м, располагается на расстоянии 5 м от исходного рубежа. На огневом рубеже обозначаются (устанавливаются) два укрытия.

Время на стрельбу: 16 секунд.

Количество патронов: 8 шт. каждому сотруднику.

Положение для стрельбы: по выбору сотрудника.

Оценка для каждого сотрудника, выполняющего упражнение:

«отлично» – поразить две мишени, обозначающие преступника, четырьмя пулями каждую;

«хорошо» – поразить две мишени, обозначающие преступника, при этом одну мишень – четырьмя пулями, вторую мишень – тремя пулями;

«удовлетворительно» – поразить две мишени, обозначающие преступника, не менее чем тремя пулями каждую.

Порядок выполнения упражнения:

упражнение выполняют два сотрудника;

по команде руководителя стрельб сотрудники снаряжают магазины по четыре патрона каждый, один магазин помещают в карман для запасного магазина, второй – в рукоятку пистолета, после чего пистолет убирают в кобуру, затем сотрудники занимают на исходном рубеже положение лицом к мишеням;

руководителем стрельб каждому сотруднику присваивается номер;

по команде руководителя стрельб «Вперед» сотрудники выдвигаются в направлении мишеней;

по достижении ими огневого рубежа начинается показ целей;

сотрудник, выполняющий роль второго номера, голосом подает сигнал «Цель», изготавливается к стрельбе, досылает патрон в патронник и начинает поражать (обстреливать) первую и вторую мишени, обозначающие преступника;

одновременно сотрудник, выполняющий роль первого номера, передвигается по фронту огневого рубежа (в противоположную сторону от второго номера) за обозначенное укрытие № 1;

услышав голосовой сигнал второго номера «Пустой», начинает поражать (обстреливать) третью и четвертую мишени, обозначающие преступников, номера мишеней определяются руководителем стрельб;

в это время второй номер передвигается за обозначенное на огневом рубеже укрытие № 2, производит смену магазина и по голосовому сигналу первого номера «Пустой» начинает обстрел первой и второй мишеней, обозначающих преступников;

первый номер производит замену магазина в укрытии, после чего продолжает поражать (обстреливать) третью и четвертую мишени.

Стрельба ведется спаренными выстрелами. Выстрелы, произведенные по истечении времени, отведенного на стрельбу, не засчитываются, при этом ликвидируется соответствующее количество пробоин. Первый выстрел производится не более чем через две секунды после обнаружения цели (подачи команды или звукового сигнала таймера).

После индивидуальной оценки каждого стреляющего оценивается выполнение упражнения пары обучаемых сотрудников, при этом упражнение считается выполненным, если каждый сотрудник получил положительную оценку.

108. Упражнение 8 (СУС). Стрельба из пистолета-пулемета с места по неподвижным целям днем без ограничения времени.

Цель: две метрические мишени (мишень № 17с), расположенные по фронту с интервалом 6 м.

Огневой рубеж: 20 м.

Количество патронов: 20 шт.

Время для стрельбы: не ограничено.

Положение для стрельбы: стоя.

Вид огня: одиночный.

Оценка:

«отлично» – 18 раз поразить зону «А» и 2 раза зону «Б» либо 17 раз зону «А», 2 раза зону «Б» и 1 раз зону «С»;

«хорошо» – 16 раз поразить зону «А» либо 15 раз зону «А», 4 раза зону «Б» и 1 раз зону «С»;

«удовлетворительно» – 14 раз поразить зону «А» либо 13 раз зону «А», 1 раз зону «Б» и 1 раз зону «С».

Порядок выполнения упражнения:

по команде руководителя стрельб сотрудник досылает патрон в патронник и удерживает оружие в руках, стоя лицом к мишеням;

по команде руководителя стрельб «Огонь» сотрудник производит одиночный прицельный выстрел по первой мишени, затем сгибает руки в локтях, при этом ствол оружия направлен вперед, а взгляд сфокусирован на мишени;

наводит оружие на вторую мишень, сфокусировав взгляд на мушке, и производит в нее прицельный выстрел.

Стрельба ведется до окончания патронов в магазине. Время на прицеливание – не более 2 секунд.

109. Упражнение 9 (СУС). Скоростная стрельба из пистолета-пулемета с места по разноудаленным неподвижным целям днем.

Цели: две метрические мишени (мишень № 17с), расположенные по фронту 2 м.

Расстояние до целей:

1-й мишени – 7 м;

2-й мишени – 30 м.

Количество патронов: 20 шт.

Время на стрельбу: 40 секунд.

Положение для стрельбы: стоя или с колена (определяется руководителем стрельб).

Вид огня: одиночный.

Упражнение считается выполненным, если произведены все выстрелы и не превышено время, отведенное на выполнение упражнения.

Оценка:

«отлично» – 18 раз поразить зону «А» либо 17 раз зону «А», 2 раза зону «Б» и 1 раз зону «С»;

«хорошо» – 16 раз поразить зону «А» либо 15 раз зону «А», 4 раза зону «Б» и 1 раз зону «С»;

«удовлетворительно» – 14 раз поразить зону «А» либо 13 раз зону «А» и 5 раз зону «Б».

Порядок выполнения упражнения:

по команде руководителя стрельб сотрудник досылает патрон в патронник и удерживает оружие в руках, стоя лицом к мишеням;

по команде руководителя стрельб «Огонь» сотрудник поражает мишени по очереди, начиная с ближней, производя по одному выстрелу в мишень.

Упражнение выполняется в средствах индивидуальной бронезащиты. Если не используются противоосколочные очки, забрало защитного шлема должно быть опущено.

110. Упражнение 10 (СУС). Стрельба из пистолета-пулемета с места после передвижения по фронту по неподвижным целям днем.

Цели: две метрические мишени (мишень № 17с), расположенные по фронту 6 м.

Огневой рубеж: 20 м.

Количество патронов: 20 шт.

Время на стрельбу: 1 минуту 15 секунд.

Положение для стрельбы: стоя.

Вид огня: одиночный.

Оценка:

«отлично» – 18 раз поразить зону «А» либо 17 раз зону «А», 2 раза зону «Б» и 1 раз зону «С»;

«хорошо» – 16 раз поразить зону «А» либо 15 раз зону «А», 4 раза зону «Б» и 1 раз зону «С»;

«удовлетворительно» – 14 раз поразить зону «А» либо 13 раз зону «А» и 5 раз зону «Б».

Порядок выполнения упражнения:

на огневом рубеже обозначаются две огневые позиции с интервалом одна от другой – 6 м по фронту;

по команде руководителя стрельб сотрудник досылает патрон в патронник и удерживает оружие в руках, стоя лицом к мишеням;

по команде «Вперед» сотрудник поражает двумя выстрелами первую мишень, затем перемещается (по фронту) на другую огневую позицию и поражает двумя выстрелами вторую мишень, затем возвращается на первую позицию.

Все действия повторяются до израсходования патронов в магазине. При перемещении оружие направлено в сторону цели. Упражнение выполняется в средствах индивидуальной бронезащиты. Если не используются противоосколочные очки, забрало защитного шлема должно быть опущено.

111. Упражнение 11 (СУС). Стрельба из пистолета-пулемета в ходе передвижения по неподвижной цели днем.

Цели: две метрические мишени (мишень № 17с), расположенные по фронту 2 м.

Расстояние до целей: 20 м, 15 м.

Количество патронов: 20 шт. (в двух магазинах по 10 шт.).

Время на стрельбу: 25 секунд.

Положение для стрельбы: на ходу.

Вид огня: одиночный.

Оценка:

«отлично» – 18 раз поразить зону «А» и 2 раза зону «Б» либо 17 раз зону «А», 2 раза зону «Б» и 1 раз зону «С»;

«хорошо» – 16 раз поразить зону «А» и 4 раза зону «Б» либо 15 раз зону «А», 4 раза зону «Б» и 1 раз зону «С»;

«удовлетворительно» – 14 раз поразить зону «А» и 4 раза поразить зону «Б» либо 13 раз зону «А», 4 раза зону «Б» и 1 раз зону «С».

Порядок выполнения упражнения:

по команде руководителя стрельб сотрудник досылает патрон в патронник и стоит лицом к мишеням, удерживая оружие в руках;

по команде «Вперед» сотрудник начинает движение вперед на 5 м, на ходу обстреливая первую мишень, затем меняет магазин и, совершая движение назад, поражает вторую мишень.

Упражнение выполняется в средствах индивидуальной бронезащиты. Если не используются противоосколочные очки, забрало защитного шлема должно быть опущено. По решению руководителя стрельбы упражнение может выполняться в противогазах.

112. Упражнение 12 (СУС). Стрельба из автомата с места по неподвижным целям днем без ограничения времени.

Цели: две метрические мишени (мишень № 17с), расположенные по фронту 6 м.

Огневой рубеж: 20 м.

Количество патронов: 20 шт.

Время на стрельбу: не ограничено.

Положение для стрельбы: стоя.

Вид огня: одиночный.

Оценка:

«отлично» – 18 раз поразить зону «А» и 2 раза зону «Б» либо 17 раз зону «А», 2 раза зону «Б» и 1 раз зону «С»;

«хорошо» – 16 раз поразить зону «А» и 4 раза зону «Б» либо 15 раз зону «А», 4 раза зону «Б» и 1 раз зону «С»;

«удовлетворительно» – 14 раз поразить зону «А» и 4 раза зону «Б» либо 13 раз зону «А», 4 раза зону «Б» и 1 раз зону «С».

Порядок выполнения упражнения:

по команде руководителя стрельб сотрудник досылает патрон в патронник и удерживает оружие в руках, стоя лицом к мишеням;

по команде руководителя стрельб «Огонь» сотрудник производит одиночный прицельный выстрел по первой мишени, затем сгибает руки в локтях, при этом ствол оружия направлен вперед, а взгляд сфокусирован на мишени;

наводит оружие во вторую мишень, сфокусировав взгляд на мушке, и производит в нее прицельный выстрел.

Стрельба ведется до окончания патронов в магазине. Время на прицеливание – не более 2 секунд. Упражнение выполняется в средствах индивидуальной бронезащиты, забрало защитного шлема допускается не опускать.

113. Упражнение 13 (СУС). Скоростная стрельба из автомата с места по неподвижным целям днем.

Цели: две метрические мишени (мишень № 17с), расположенные по фронту 2 м.

Расстояние до целей:

1-й мишени – 7 м;

2-й мишени – 30 м.

Количество патронов: 20 шт.

Время на стрельбу: 40 секунд.

Положение для стрельбы: стоя или с колена (определяется руководителем).

Вид огня: одиночный.

Оценка:

«отлично» – 18 раз поразить зону «А» и 2 раза зону «Б» либо 17 раз зону «А», 2 раза зону «Б» и 1 раз зону «С»;

«хорошо» – 16 раз поразить зону «А» и 4 раза зону «Б» либо 15 раз зону «А», 4 раза зону «Б» и 1 раз зону «С»;

«удовлетворительно» – 14 раз поразить зону «А» и 5 раз зону «Б» либо 13 раз зону «А», 4 раза зону «Б» и 1 раз зону «С».

Порядок выполнения упражнения:

по команде руководителя стрельб сотрудник досылает патрон в патронник и удерживает оружие в руках, стоя лицом к мишеням;

по команде руководителя стрельб «Огонь» сотрудник поражает мишени по очереди, начиная с ближней, производя по одному выстрелу в мишень.

Упражнение выполняется в средствах индивидуальной бронезащиты, забрало защитного шлема допускается не опускать.

114. Упражнение 14 (СУС). Скоростная стрельба из автомата с места по разноудаленным неподвижным целям днем.

Цели: четыре метрические мишени (мишень № 17с), установленные таким образом, чтобы углы между 1 и 3, 2 и 4 мишенями составляли 80 – 90°.

Расстояние до целей: 15 м, 25 м, 75 м, 100 м.

Количество патронов: 8 шт.

Время на стрельбу: 12 секунд.

Положение для стрельбы: стоя, с колена (определяется руководителем).

Вид огня: одиночный.

Оценка:

«отлично» – не менее 6 раз поразить зону «А» и 2 раза зону «Б»;

«хорошо» – не менее 4 раз поразить зону «А», 2 раза зону «Б» и 2 раза зону «С»;

«удовлетворительно» – не менее 4 раз поразить зону «А», при этом поразить все 4 мишени.

Порядок выполнения упражнения:

по команде руководителя стрельб сотрудник досылает патрон в патронник и удерживает оружие в руках, стоя лицом к мишеням;

по команде руководителя стрельб «Огонь» сотрудник поражает мишени двумя пулями каждую в следующей последовательности: № 1, 3, 2, 4.

Упражнение выполняется в средствах индивидуальной бронезащиты, забрало защитного шлема допускается не опускать.

115. Упражнение 15 (СУС). Стрельба из автомата с места после передвижения по фронту по неподвижным целям днем.

Цели: две метрические мишени (мишень № 17с), расположенные по фронту 6 м.

Огневой рубеж: 20 м.

Количество патронов: 20 шт.

Время на стрельбу: 35 секунд.

Положение для стрельбы: стоя.

Вид огня: одиночный.

Оценка:

«отлично» – 18 раз поразить зону «А» либо 17 раз зону «А», 2 раза зону «Б» и 1 раз зону «С»;

«хорошо» – 16 раз поразить зону «А» либо 15 раз зону «А», 4 раза зону «Б» и 1 раз зону «С»;

«удовлетворительно» – 14 раз поразить зону «А» либо 13 раз зону «А» и 5 раз зону «Б».

Порядок выполнения упражнения:

на огневом рубеже обозначаются две огневые позиции с интервалом одна от другой – 6 м по фронту;

по команде руководителя стрельб сотрудник досылает патрон в патронник и удерживает оружие в руках, стоя лицом к мишеням;

по команде «Вперед» сотрудник поражает двумя выстрелами первую мишень, затем перемещается (по фронту) на другую огневую позицию и поражает двумя выстрелами вторую мишень, затем возвращается на первую позицию.

Все действия повторяются до израсходования патронов в магазине. При перемещении оружие направлено в сторону цели. Упражнение выполняется в средствах индивидуальной бронезащиты, забрало защитного шлема допускается не опускать.

116. Упражнение 16 (СУС). Стрельба из автомата в ходе передвижения по неподвижным целям днем.

Цели: две метрические мишени (мишень № 17с), расположенные по фронту 2 м.

Количество патронов: 20 шт. (в двух магазинах по 10 шт.).

Расстояние до целей: 20 м, 15 м.

Время на стрельбу: 30 секунд.

Положение для стрельбы: на ходу.

Вид огня: одиночный.

Оценка:

«отлично» – 18 раз поразить зону «А» либо 17 раз зону «А», 2 раза зону «Б» и 1 раз зону «С»;

«хорошо» – 16 раз поразить зону «А» либо 15 раз зону «А», 4 раза зону «Б» и 1 раз зону «С»;

«удовлетворительно» – 14 раз поразить зону «А» либо 13 раз зону «А» и 5 раз зону «Б».

Порядок выполнения упражнения:

по команде руководителя стрельб сотрудник досылает патрон в патронник и стоит лицом к мишеням, удерживая оружие в руках;

по команде «Вперед» сотрудник начинает движение вперед на 5 м, на ходу обстреливая первую мишень, затем меняет магазин и, совершая движение назад, поражает вторую мишень.

Упражнение выполняется в средствах индивидуальной бронезащиты, забрало защитного шлема допускается не опускать.

VII. Упражнения учебного гранатометания (УУГМ) для сотрудников отделов специального назначения территориальных органов ФСИН России

117. Упражнение 1 (УУГМ). Метание учебной ручной гранаты на меткость с места.

Цель: ростовая фигура (мишень № 8), вокруг которой обозначен круг радиусом 3 м.

Расстояние до цели: 30 м.

Количество гранат: учебно-имитационные (учебные) – 2 шт.

Время на выполнение упражнения: 40 секунд.

Положение для метания: стоя с места.

Оценка:

«отлично» – попасть в круг двумя гранатами;

«хорошо» – попасть в круг первой гранатой;

«удовлетворительно» – попасть в круг второй гранатой.

Порядок выполнения упражнения:

по команде руководителя стрельб сотрудник выходит на огневой рубеж, достает из сумки гранату и докладывает о готовности;

по команде «Гранатами – огонь» сотрудник выдергивает чеку и метает гранату в цель;

после броска укрывается от условных осколков, затем таким же способом метает вторую гранату.

Упражнение выполняется в средствах индивидуальной бронезащиты, забрало защитного шлема должно быть опущено.

118. Упражнение 2 (УУГМ). Метание учебной ручной гранаты на дальность с места.

Цель: три грудные фигуры (мишень № 6).

Расстояние до целей: при метании гранат из положения стоя – 30 м, 35 м, 40 м, с колена – 20 м, 25 м, 30 м, лежа – 10 м, 15 м, 20 м.

Количество гранат: учебная или учебно-имитационная – 1 шт.

Время: определяется руководителем стрельб.

Положение для метания: стоя, с колена, лежа (определяется руководителем стрельб).

Оценка:

«отлично» – метнуть гранату стоя на 40 м, с колена – на 30 м, лежа – на 20 м;

«хорошо» – метнуть гранату стоя на 35 м, с колена – на 25 м, лежа – на 15 м;

«удовлетворительно» – метнуть гранату стоя на 30 м, с колена – на 20 м, лежа – на 10 м.

Порядок выполнения упражнения:

по команде руководителя стрельб сотрудник выходит на огневой рубеж, достает из сумки гранату и докладывает о готовности;

по команде «Гранатами – огонь» сотрудник выдергивает чеку и метает гранату в цель;

после броска гранаты укрывается от условных осколков;

дальность метания ручной гранаты определяется до места ее падения.

Упражнение выполняется в средствах индивидуальной бронезащиты, забрало защитного шлема должно быть опущено.

119. Упражнение 3 (УУГМ). Метание учебной ручной гранаты по вертикальной цели.

Цель: грудная фигура (мишень № 6), установленная в окне здания.

Расстояние до цели: 15 м.

Количество гранат: учебные или учебно-имитационные 2 шт.

Время: 30 секунд.

Положение для метания: стоя, с колена, из-за укрытия (определяется руководителем стрельбы).

Оценка:

«отлично» – попасть в окно двумя гранатами;

«хорошо» – попасть в окно первой гранатой;

«удовлетворительно» – попасть в окно второй гранатой.

Порядок выполнения упражнения:

по команде руководителя стрельб сотрудник выходит на огневой рубеж, достает из сумки гранату и докладывает о готовности;

по команде «Гранатами – огонь» сотрудник выдергивает чеку и метает гранату в цель;

после броска укрывается от условных осколков;

услышав щелчок запала и выждав 10 секунд, сотрудник выдергивает чеку второй гранаты и метает ее в цель.

Упражнение выполняется в средствах индивидуальной бронезащиты, забрало защитного шлема должно быть опущено.

120. Упражнение 4 (УУГМ). Метание учебной (боевой) ручной наступательной гранаты на ходу.

Цель: атакующие стрелки – три ростовые фигуры (мишень № 8), установленные в траншее или ходе сообщения по фронту 10 м и глубину 5 м. Мишени устанавливаются так, чтобы они были видны как грудные фигуры.

Расстояние до целей: 25 – 40 м.

Количество гранат: учебная (учебно-имитационная) или боевая – 1 шт.

Время: не более 30 секунд от команды «В атаку – вперед» до принятия положения для стрельбы лежа.

Положение для метания: стоя.

Оценка:

«отлично» – попасть гранатой в траншею или ход сообщения;

«хорошо» – попасть гранатой в полосу за траншеей шириной 2 м;

«удовлетворительно» – попасть гранатой в полосу перед траншеей шириной 2 м.

Порядок выполнения упражнения:

сотрудник располагается в 40 м от цели в изготовке лежа для стрельбы;

руководитель стрельб подает команду «В атаку – вперед» и одновременно включает секундомер;

по этой команде сотрудник поднимается и быстрым шагом движется в сторону цели, на ходу достает из сумки гранату, выдергивает чеку и метает ее в цель;

после броска группирует тело от осколков, используя для защиты оружие.

Упражнение выполняется в средствах индивидуальной бронезащиты, забрало защитного шлема должно быть опущено.

121. Упражнение 5 (УУГМ). Метание боевой ручной оборонительной (наступательной) гранаты с места из окопа.

Цель: атакующие стрелки – три ростовые фигуры (мишень № 8), установленные на открытой местности по фронту 10 м и глубину 5 м.

Расстояние до цели: 25 м.

Количество гранат: боевая – 1 шт.

Время: не более 30 секунд от команды «Гранатой – огонь» до разрыва гранаты.

Положение для метания: стоя, из окопа со ступеньки.

Оценка:

«отлично» – попасть гранатой в центральную часть габарита и поразить две фигуры;

«хорошо» – попасть гранатой в дальнюю часть габарита и поразить одну фигуру;

«удовлетворительно» – попасть гранатой в ближнюю часть габарита и поразить одну фигуру.

Порядок выполнения упражнения:

сотрудник находится в траншее высотой 1,5 м;

по команде руководителя стрельб достает из сумки гранату и докладывает о готовности;

по команде «Гранатой – огонь» сотрудник выдергивает чеку и метает гранату в цель;

после броска гранаты укрывается в траншее (окопе) от осколков.

Осмотр мишеней через 10 секунд после взрыва гранаты. Упражнение выполняется в средствах индивидуальной бронезащиты, забрало защитного шлема должно быть опущено.

VIII. Упражнения стрельб для подготовки членов спортивных команд по стрельбе из боевого ручного стрелкового оружия

122. Упражнение ПБ-1. Стрельба из пистолета по неподвижной цели.

Цель: спортивная мишень (мишень № 4) или грудная фигура с кругами (мишень № 4).

Расстояние до цели: 25 м.

Время на подготовку к стрельбе: 3 минуты.

Количество пробных выстрелов: 3 шт.

Время на выполнение пробных выстрелов: 3 минуты.

Количество зачетных выстрелов: 10 шт.

Время на выполнение зачетных выстрелов: 10 минут.

Положение для стрельбы: стоя с одной руки.

Порядок выполнения упражнения:

старший судья огневого рубежа вызывает смену на огневой рубеж и подает команду «Приготовиться»;

по окончании времени на подготовку следуют команды: «Пробная (зачетная) серия», «Заряжай»;

спортсмен вставляет магазин в основание рукоятки пистолета, досылает патрон в патронник;

через 1-2 секунды подается команда «Огонь»;

по окончании времени, отведенного на стрельбу, старший судья огневого рубежа подает команды «Стоп», «Разряжай», «Оружие к осмотру».

123. Упражнение ПБ-2. Стрельба из пистолета по неподвижной цели.

Цель: две спортивные мишени (мишень № 4) или две грудные фигуры с кругами (мишень № 4).

Расстояние до цели: 25 м.

Время на подготовку: 3 минуты.

Количество пробных выстрелов: 5 шт.

Время на выполнение пробных выстрелов: 5 минут.

Время на выполнение каждой серии: 10 минут.

Количество зачетных выстрелов: 20 шт. (2 серии по 10 выстрелов в мишень).

Положение для стрельбы: стоя с одной руки.

Порядок выполнения упражнения:

старший судья огневого рубежа вызывает смену на огневой рубеж и подает команду «Приготовиться»;

перед каждой серией старший судья огневого рубежа подает команды: «Пробная (первая, вторая, зачетная) серия», «Заряжай»;

спортсмен вставляет магазин в основание рукоятки пистолета и досылает патрон в патронник;

через 1-2 секунды подается команда «Огонь»;

после каждой серии выстрелов или окончания времени, отведенного на выполнение серии, старший судья огневого рубежа подает команды «Стоп», «Разряжай», «Оружие к осмотру».

124. Упражнение ПБ-3. Стрельба из пистолета по неподвижной цели.

Цель: три спортивные мишени (мишень № 4) или три грудные фигуры с кругами (мишень № 4).

Расстояние до цели: 25 м.

Время на подготовку: 5 минут.

Количество пробных выстрелов: 5 шт.

Время на выполнение пробных выстрелов: 5 минут.

Время на выполнение одной серии: 10 минут.

Количество зачетных выстрелов: 30 шт. (3 серии по 10 выстрелов в каждую мишень).

Положение для стрельбы: стоя с одной руки.

Порядок выполнения упражнения: аналогично упражнению ПБ-2.

125. Упражнение ПБ-6. Стрельба скоростная со сменой магазинов.

Цель: грудная фигура с кругами (мишень № 4) – 1 шт.

Расстояние до цели: 25 м.

Время на подготовку: по 1 минуте.

Время на выполнение упражнения: 30 секунд.

Количество зачетных выстрелов: 10 шт.

Положение для стрельбы: стоя.

Порядок выполнения упражнения:

спортсмен, находясь на огневом рубеже, по команде судьи «Снарядить магазины» снаряжает два магазина любым количеством патронов (в одном из магазинов должно быть не менее двух патронов);

один магазин вставляет в основание рукоятки пистолета, второй – в кармашек кобуры;

после команды «Огонь!» (разворота мишеней на лицо, сигнала таймера) стрелок достает оружие, снимает его с предохранителя, досылает патрон в патронник, производит 10 выстрелов в мишень с заменой магазина в течение 30 секунд;

после выполнения упражнения или по истечении времени, отведенного на его выполнение, старший судья огневого рубежа подает команды: «Стоп», «Разряжай», «Оружие к осмотру», «Осмотрено», «Убрать пистолет».

126. Упражнение ПБ-8. Стрельба скоростная с переносом огня по фронту после перемещения.

Цель: четыре мишени № 1 (интерпол) или четыре грудные фигуры с кругами (мишень № 4).

Расстояние между центрами мишеней: 1 и 2, 3 и 4 – 75 см; 2 и 3 – 150 см. Мишени выставляются на одной высоте относительно уровня огневого рубежа.

Расстояние до цели: 25 м.

Исходный рубеж: 45 м.

Время на подготовку к каждой серии: по 1 минуте.

Время на выполнение каждой серии: 20 секунд.

Количество зачетных выстрелов: 16 шт. (2 серии по 8 выстрелов, по 2 выстрела в каждую мишень).

Положение для стрельбы: стоя.

Показ результатов и заклепка пробоин осуществляется после каждой серии. Порядок выполнения упражнения одинаковый для обеих серий.

Порядок выполнения упражнения:

на исходном рубеже секторный судья огневого рубежа подает команды «Снарядить магазины восьмью патронами каждый», «Вставить магазин в рукоятку пистолета. О готовности доложить»;

спортсмен, снарядив магазины, один вставляет в основание рукоятки пистолета, предварительно поставленного на предохранитель, полностью не извлекая его из кобуры;

застегивает кобуру и докладывает о готовности к стрельбе;

после разворота мишеней в положение на лицо или команды старшего судьи линии огня «Вперед» (сигнал таймера, отмашка красным флагом) спортсмен бегом выдвигается на огневой рубеж (25 м), где извлекает пистолет из кобуры, досылает патрон в патронник и производит восемь выстрелов по два в каждую мишень;

после каждой серии выстрелов или по истечении времени, отведенного на выполнение серии, старший судья огневого рубежа подает команды: «Стоп», «Разряжай», «Оружие к осмотру», «Осмотрено», «Убрать пистолет».

127. Упражнение А-1. Стрельба из автомата по неподвижной цели.

Цель: грудная фигура с кругами (мишень № 4).

Расстояние до цели: 100 м.

Количество пробных выстрелов: 3 шт.

Время на выполнение пробных выстрелов: 3 минуты.

Количество зачетных выстрелов: 10 шт.

Время на выполнение зачетных выстрелов: 8 минут.

Положение для стрельбы: лежа без упора.

Стрелку разрешено использовать автоматный ремень.

Порядок выполнения упражнения:

старший судья огневого рубежа подает команду «Приготовиться», через 3 минуты – «Пробная (зачетная) серия», «Заряжай»;

стрелок досылает патрон в патронник;

по истечении 1-2 секунд подается команда «Огонь»;

после окончания времени на выполнение упражнения старший судья огневого рубежа подает команды «Стой», «Разряжай», «Оружие к осмотру», «Осмотрено».

128. Упражнение А-3. Стрельба из автомата из различных положений по неподвижной цели.

Цель: три грудные фигуры с кругами (мишень № 4).

Расстояние до цели: 100 м.

Время на подготовку: перед началом выполнения упражнения – 3 минуты, перед второй и третьей сериями – 1 минута.

Количество пробных выстрелов: перед началом выполнения упражнения из положения лежа – 3 шт.

Время на выполнение пробных выстрелов: 3 минуты.

Количество зачетных выстрелов: 30 шт. (3 серии по 10 выстрелов в мишень).

Время на выполнение каждой серии: 1 серия – 8 минут, 2 серия – 10 минут, 3 серия – 12 минут.

Положения для стрельбы: 1 серия – лежа без упора, 2 серия – с колена, 3 серия – стоя.

Замена мишеней осуществляется после каждой серии. Порядок выполнения каждой серии одинаковый.

Порядок выполнения упражнения:

старший судья огневого рубежа подает команды «Приготовиться», через 3 минуты – «Пробная (первая, вторая, третья, зачетная) серия», «Заряжай» и через 2-3 секунды – «Огонь»;

после окончания времени на выполнение каждой серии старший судья огневого рубежа подает команды «Стой», «Разряжай», «Оружие к осмотру», «Осмотрено».

После замены мишеней стрелки продолжают выполнять упражнение.

129. Упражнение А-4. Стрельба скоростная из автомата из трех положений.

Цель: три ростовые фигуры (мишень № 1) или три грудные фигуры с кругами (мишень № 4).

Расстояние до цели: 100 м.

Время на подготовку: перед началом выполнения упражнения – 3 минуты, перед второй и третьей сериями – 1 минута.

Время на выполнение упражнения: 1 серии – 30 секунд, 2 серии – 40 секунд, 3 серии – 50 секунд.

Количество зачетных выстрелов: 30 шт. (3 серии по 10 выстрелов в мишень).

Положения для стрельбы: 1 серия – лежа без упора, 2 серия – с колена, 3 серия – стоя.

При стрельбе из положения с колена запрещено использовать подколенник.

Замена мишеней осуществляется после каждой серии. Порядок выполнения каждой серии одинаковый.

Порядок выполнения упражнения:

старший судья огневого рубежа вызывает смену и подает команду «Снарядить магазины»;

стрелок снаряжает 3 магазина по 10 патронов в каждый;

далее подаются команды: «Приготовиться», через 2 минуты 30 секунд – «Заряжай», еще через 20 секунд – «Осталось 10 секунд» и через 10 секунд – «Огонь»;

перед выполнением очередных серий старший судья огневого рубежа подает команду «К стрельбе с колена/стоя приготовиться», через 30 секунд – «Заряжай», далее действия судьи и участников повторяются.

После окончания времени на выполнение каждой серии старший судья огневого рубежа подает команды «Стой», «Разряжай», «Оружие к осмотру», «Осмотрено».

130. Упражнение СВ-1. Стрельба скоростная из снайперской винтовки по появляющимся целям с переносом огня по фронту.

Цель: три головы (мишень № 6), закрепленные на одной линии. Расстояние между центрами мишеней 0,75 м.

Расстояние до цели: 200 м.

Время на подготовку: перед началом выполнения упражнения – 1 минута.

Время на выполнение выстрела: 3 секунды, время между показами мишеней – 7 секунд.

Зачетных выстрелов: 30 шт. (3 серии по 10 выстрелов).

Положение для стрельбы: лежа с упора.

Стрелку запрещается производить два выстрела за один подъем мишеней. За нарушение этого условия у стрелка аннулируется лучшая пробоина из той серии, в которой было допущено нарушение.

Замену магазина стрелок производит после девятого выстрела либо после десятого по выбору. Время на смену магазина не предоставляется.

131. Упражнение СВ-2. Стрельба скоростная из снайперской винтовки с переносом огня по фронту по неподвижным мишеням.

Цель: пять грудных фигур с кругами (мишень № 4), установленных на одной линии по фронту на равном расстоянии друг от друга, но не более 0,5 м между краями мишеней.

Расстояние до цели: 300 м.

Время на подготовку к 2, 3, 4 сериям – 1 минута.

Время на выполнение серии: 5 выстрелов – 30 секунд.

Количество зачетных выстрелов: 20 шт. (4 серии по 5 выстрелов).

Положение для стрельбы – лежа с упора.

Показ результатов и заклепка пробоин производится после каждой серии выстрелов.

Все серии упражнения выполняются одинаково.

Приложение № 4
к Порядку организации подготовки кадров
для замещения должностей
в уголовно-исполнительной системе
Российской Федерации

ТАБЛИЦА
оценки уровня физической подготовленности сотрудников
уголовно-исполнительной системы Российской Федерации

Возрастные группы	Категория сотрудников	Пороговый уровень, минимум баллов		
		в одном упражнении	в двух упражнениях	в трех упражнениях
1	2	3	4	5
Курсанты 1 курса		50	80	120
Курсанты 2 курса		55	85	130
Курсанты 3 курса и старше		60	90	140
Сотрудники мужского пола				
1 (до 25 лет)	4	45	75	120
	3	55	85	130
	2	60	90	140
	1	65	100	150
2 (до 30 лет)	4	40	70	110
	3	50	80	120
	2	55	85	130
	1	65	95	140
3 (до 35 лет)	4	35	60	100
	3	40	70	110
	2	45	75	120
	1	50	80	130
4 (до 40 лет)	4	25	50	80
	3	30	60	90
	2	35	65	100
	1	40	70	110
5 (до 45 лет)	4	20	40	70
	3	25	50	80
	2	30	55	90
	1	35	60	100
6 (до 50 лет)	4	15	30	60
	3	20	40	65
	2	25	50	70
	1	30	55	75
7 (до 55 лет)	4	10	20	50
	3	15	25	55
	2	20	30	60
	1	25	35	65

1	2	3	4	5
8 (55 лет и старше)	4	10	15	35
	3	10	15	45
	2	12	20	50
	1	16	25	55
Сотрудники женского пола				
1 (до 25 лет)	4	30	55	95
	3	35	60	100
	2	40	65	105
	1	45	70	110
2 (до 30 лет)	4	25	50	75
	3	30	55	80
	2	35	60	85
	1	40	65	90
3 (до 35 лет)	4	20	45	65
	3	25	50	70
	2	30	55	75
	1	35	60	80
4 (до 40 лет)	4	15	40	55
	3	20	45	60
	2	25	50	65
	1	30	55	70
5 (до 45 лет)	4	18	35	42
	3	20	38	48
	2	22	44	54
	1	25	50	60

Приложение № 5
к Порядку организации подготовки кадров
для замещения должностей
в уголовно-исполнительной системе
Российской Федерации

Рекомендуемый образец

УТВЕРЖДАЮ

должность, специальное звание, инициалы, фамилия

« ____ » _____ 20 ____ г.

ПЛАН – КОНСПЕКТ

по _____ подготовке

для проведения занятия с _____

(категория обучаемых)

Тема: « _____ »

Вид занятия _____

(лекция, семинар, тренаж, тренинг, инструкторско-методическое)

Время:

Материальное обеспечение:

Учебные вопросы:

- 1.
- 2.
- 3.

Литература:

- 1.
- 2.

Занятие подготовил:

(должность, специальное звание лица,
подготовившего материал)

(подпись)

(инициалы, фамилия)

Приложение № 6
к Порядку организации подготовки кадров
для замещения должностей
в уголовно-исполнительной системе
Российской Федерации

Рекомендуемый образец

УТВЕРЖДАЮ

должность, специальное звание, инициалы, фамилия
« ____ » _____ 20 ____ г.

РАСПИСАНИЕ
занятий по профессиональной служебной и физической подготовке
в _____ квартале 20 ____ г.

(указать категорию сотрудников или учебную группу)

Дата проведения занятия	Время, отведенное на занятие, форма проведения занятия	Раздел подготовки, номер и название темы занятия	Место проведения занятия	Должность, звание и фамилия лица, проводящего занятие

(должность, специальное звание лица,

составившего расписание занятий)

(подпись)

(инициалы, фамилия)

Приложение № 7
к Порядку организации подготовки кадров
для замещения должностей
в уголовно-исполнительной системе
Российской Федерации

Рекомендуемый образец

ОЦЕНОЧНЫЙ ЛИСТ
по результатам проверки профессиональной служебной
и физической подготовки

(наименование подразделения)

№ п/п	Должность, специальное звание	Фамилия, инициалы	Виды профессиональной служебной и физической подготовки					Вывод комиссии	Дата ознакомления и подпись сотрудника, получившего неудовлетворительную оценку
			правовая подготовка	служебная подготовка	огневая подготовка	физическая подготовка			
1	2	3	4	5	6	7	8	9	
1.									
2.									

Председатель комиссии _____

Члены комиссии: _____

« _____ » _____ 20 ____ г.

Приложение № 8
к Порядку организации подготовки кадров
для замещения должностей
в уголовно-исполнительной системе
Российской Федерации

Рекомендуемый образец

(титульный лист)

(орган, подразделение, учреждение УИС)

ЖУРНАЛ
учета занятий по профессиональной служебной и физической подготовке
учебной группы № _____

(состав учебной группы)

Руководитель _____

(должность, звание, фамилия, инициалы)

за 20____ год

Оглавление

Наименование разделов журнала	Страницы
1. Список сотрудников	
2. Учет посещаемости и успеваемости:	
2.1. Правовая подготовка	
2.2. Служебная подготовка	
2.3. Огневая подготовка	
2.4. Физическая подготовка	
3. Дополнительные занятия	
4. Мероприятия учебно-методического характера	
5. Учет результатов обучения за учебный год	
6. Результаты проверок ведения журнала	

5 и последующие нечетные страницы,
отведенные на виды подготовки

(вид подготовки)

Дата занятий	Время, отведенное на занятие. Форма проведения занятия	Номер и название темы занятия	Должность, фамилия, подпись лица, проводящего занятие

Учет результатов обучения за учебный год

Левая сторона

№ п/п	Фамилия, инициалы	Итоговая оценка по служебной подготовке	Физическая подготовка (ФП)							Итоговая оценка по ФП
			выполнение нормативов							
			упражнение на силу		упражнение на скорость		упражнение на выносливость		оценка уровня владения способами применения физической силы и специальных средств	
			результат	оценка	результат	оценка	результат	оценка		

Правая сторона

Огневая подготовка (ОП)										Итоговая оценка по профессиональной служебной и физической подготовке	
Сдача зачетов		Контрольные стрельбы									
Меры безопасности	Материальная часть оружия	I квартал		II квартал		III квартал		IV квартал			Итоговая оценка по ОП
		результат	оценка	результат	оценка	результат	оценка	результат	оценка		

Результаты проверок ведения журнала

Дата проверки	Специальное звание, Ф.И.О., должность лица, осуществляющего проверку	Результаты проверки (выявленные недостатки, сроки устранения)	Когда и что сделано по устранению недостатков

Приложение № 10
к Порядку организации подготовки кадров
для замещения должностей
в уголовно-исполнительной системе
Российской Федерации

Рекомендуемый образец

ВЕДОМОСТЬ
проведения инструктажа по мерам безопасности при обращении
с оружием и боеприпасами сотрудников, участвующих в стрельбах

(наименование учреждения, органа, подразделения
уголовно-исполнительной системы Российской Федерации)

(дата проведения стрельб)

№ п/п	Отдел (служба)	Должность	Специальное звание	Фамилия и инициалы	Подпись сотрудника
1	2	3	4	5	6

Инструктаж провел:

должность

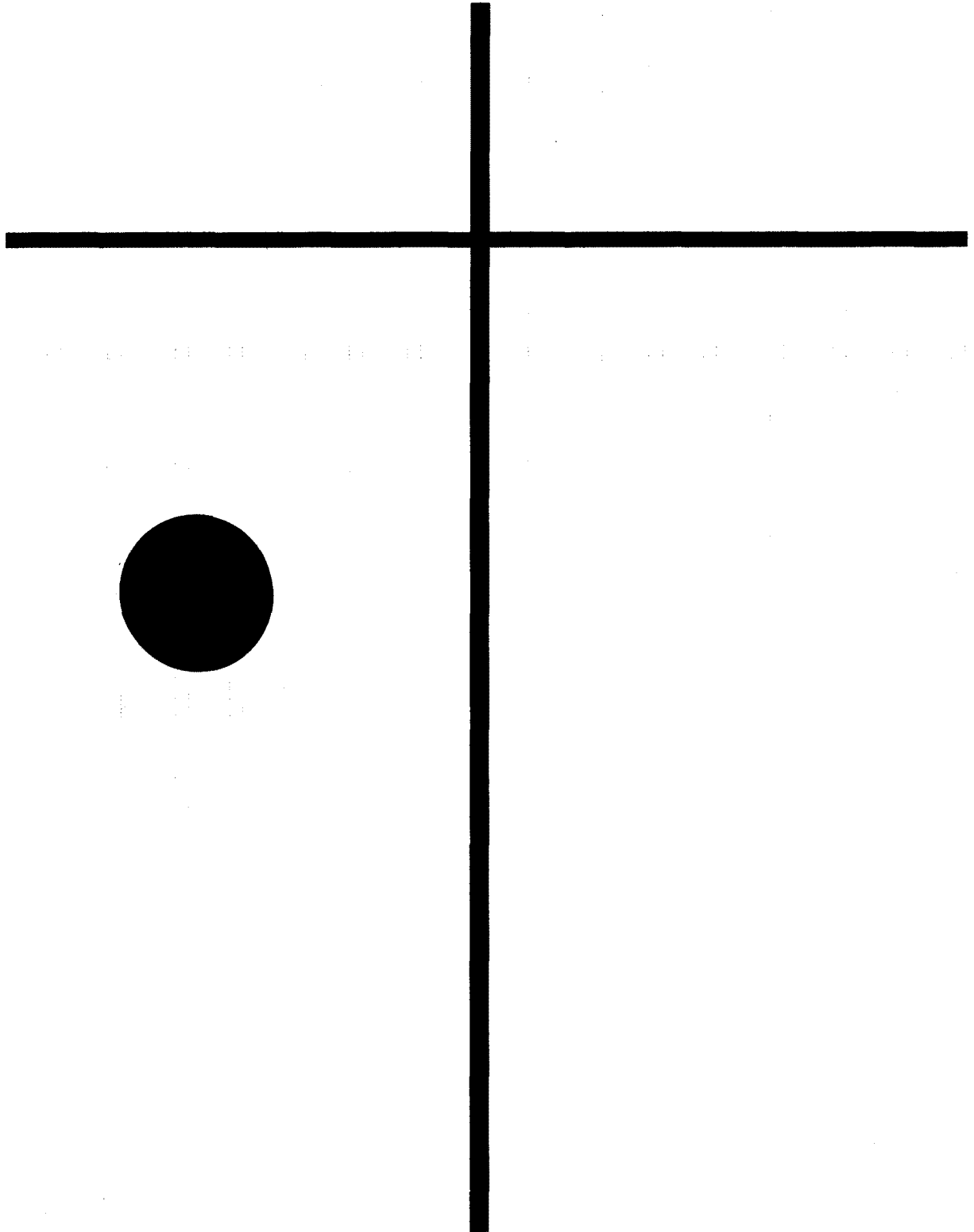
специальное звание

подпись

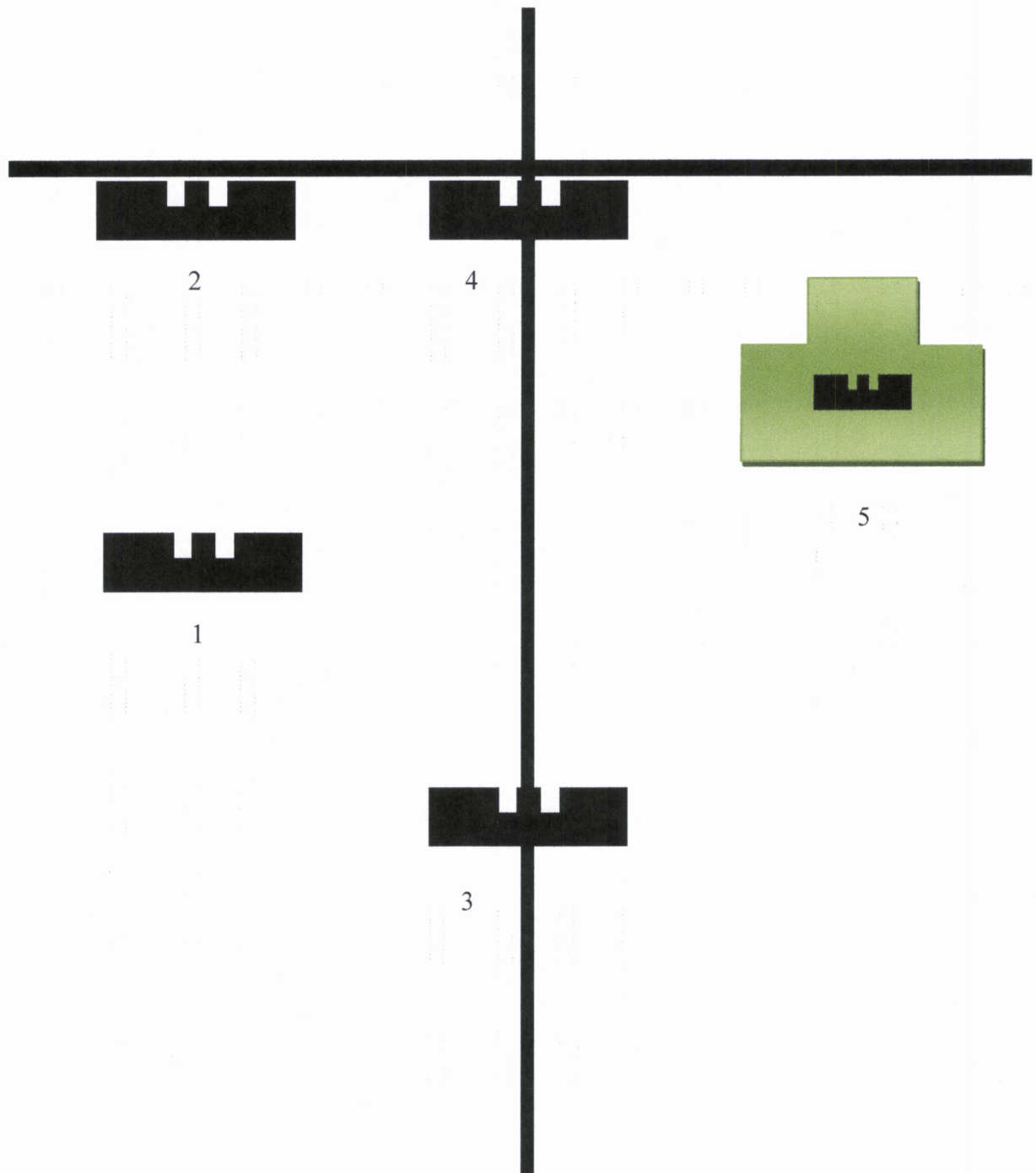
инициалы, фамилия

Приложение № 11
к Порядку организации подготовки кадров
для замещения должностей
в уголовно-исполнительной системе
Российской Федерации

Тренировочная мишень



Правила работы с оружием на удержание



Удерживать правильное прицеливание:

1. в белом прямоугольнике, не допуская выход оружия за горизонтальную и вертикальную линии;
2. под горизонтальной линией;
3. на вертикальной линии;
4. в перекрестии вертикальной и горизонтальной линий;
5. в центр мишени.

Приложение № 12
к Порядку организации подготовки кадров
для замещения должностей
в уголовно-исполнительной системе
Российской Федерации

Образцы мишеней

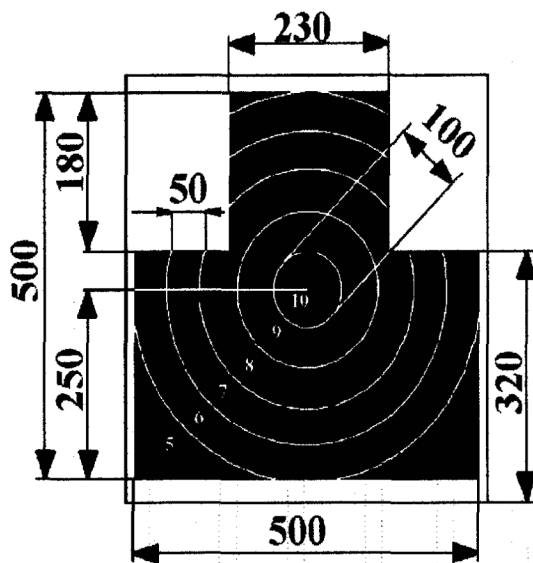


Рис. 1. Грудная фигура с кругами
(мишень № 4, размеры
указаны в миллиметрах)

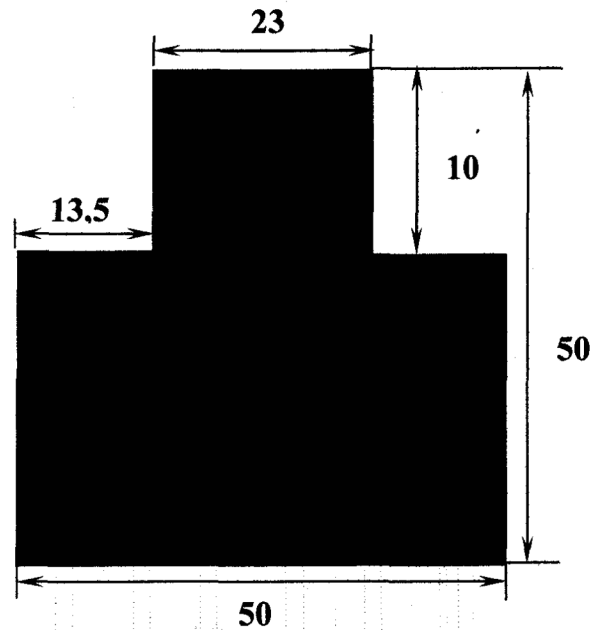


Рис. 2. Грудная фигура
(мишень № 6, размеры
указаны в сантиметрах)

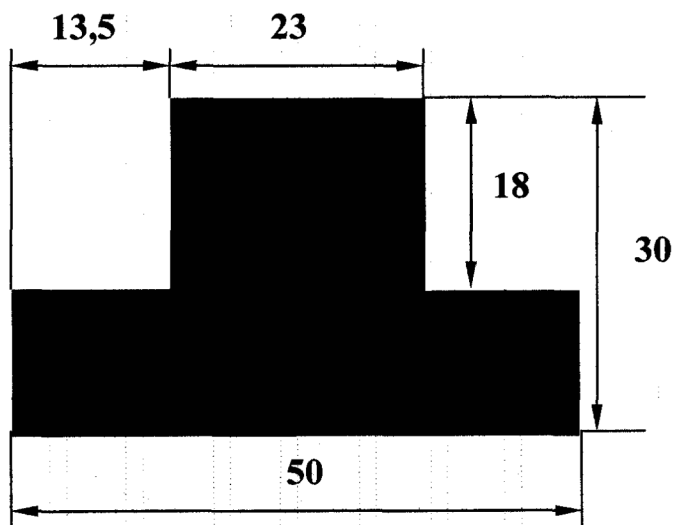


Рис. 3. Головная фигура
(мишень № 5, размеры
указаны в сантиметрах)

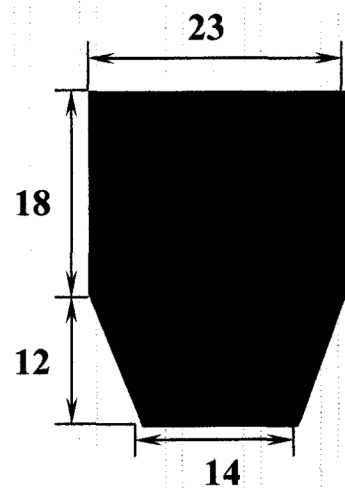


Рис. 4. Головная фигура
(мишень № 5а, размеры
указаны в сантиметрах)

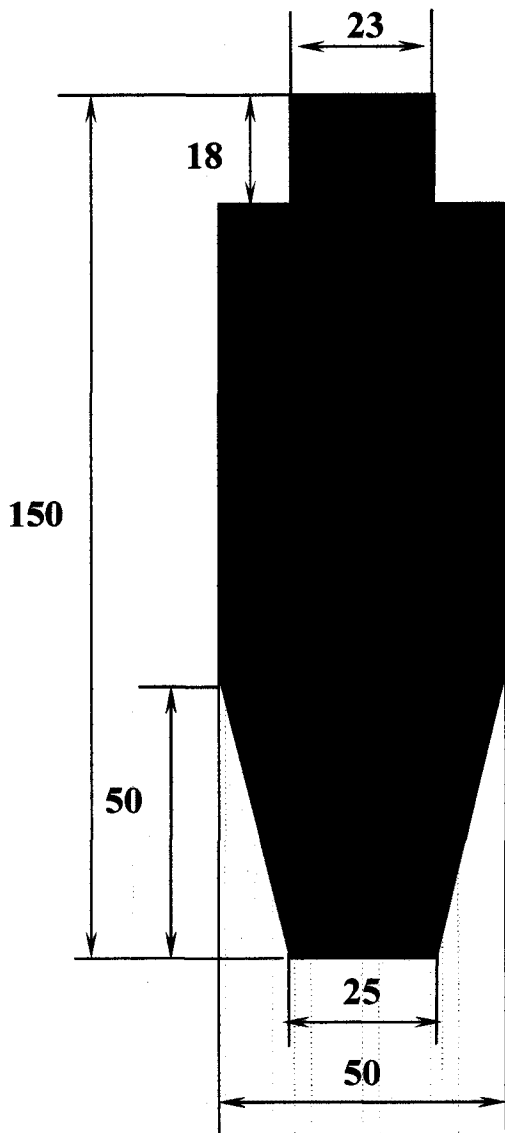


Рис. 5. Ростовая фигура
(мишень № 8, размеры
указаны в сантиметрах)

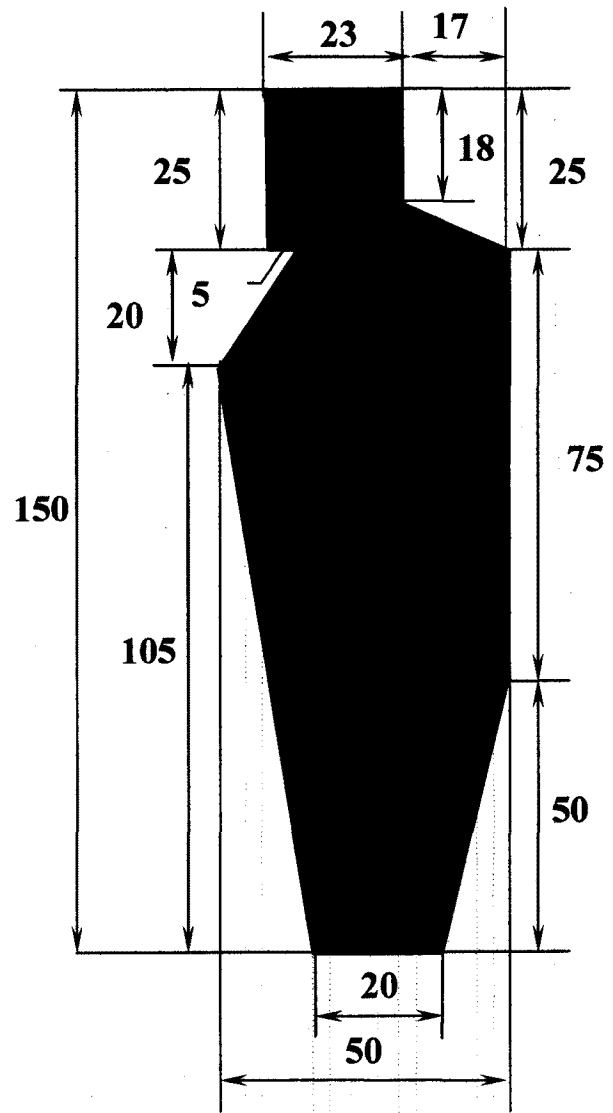


Рис. 6. Ростовая фигура
(мишень № 8а, размеры
указаны в сантиметрах)

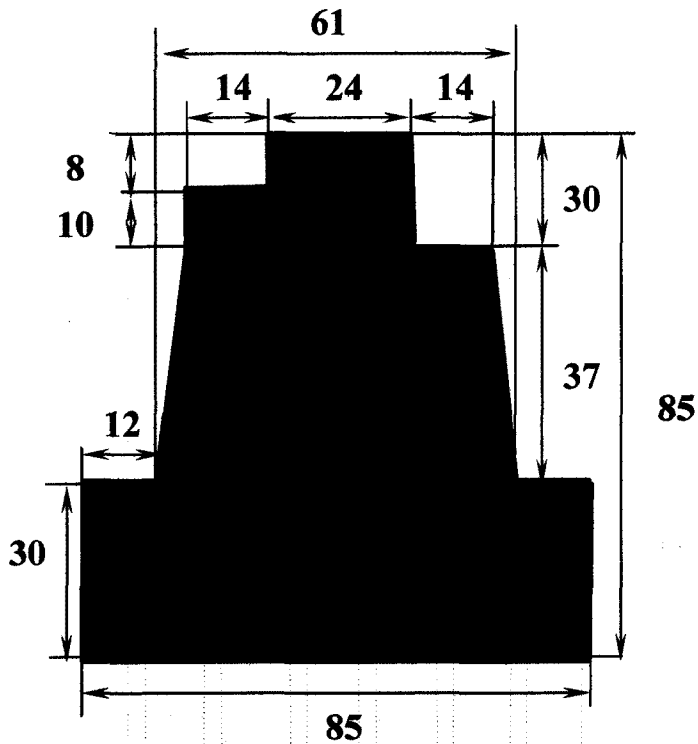


Рис. 7. Ручной противотанковый гранатомет (мишень № 9, размеры указаны в сантиметрах)

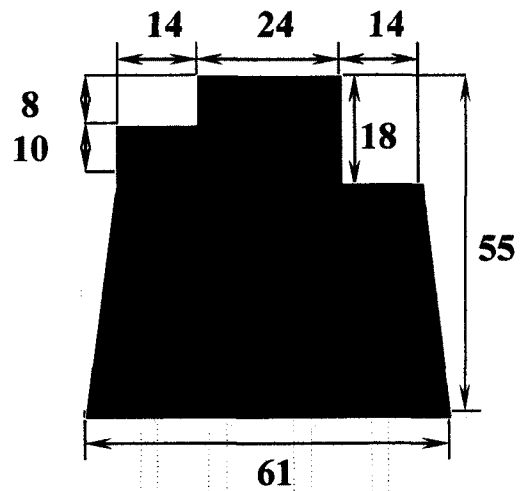


Рис. 8. Противотанковый гранатомет в окопе (мишень № 9а, размеры указаны в сантиметрах)

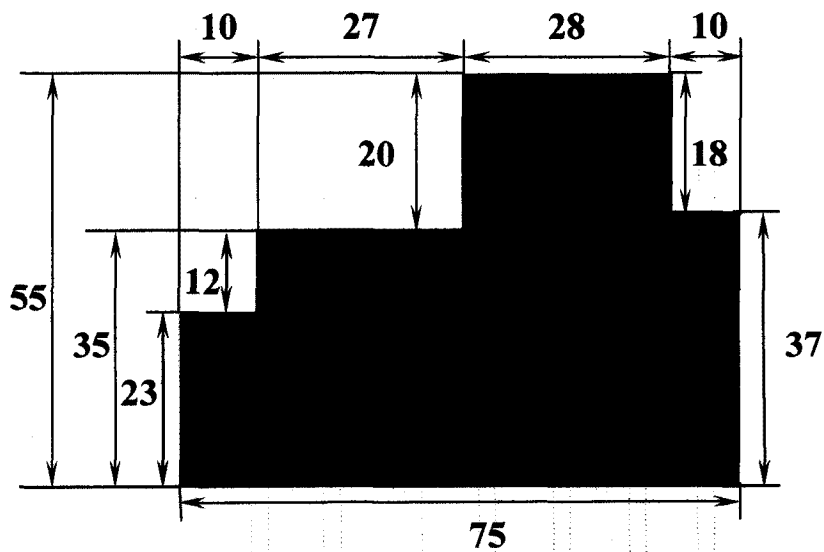


Рис. 9. Ручной пулемет (мишень № 10, размеры указаны в сантиметрах)

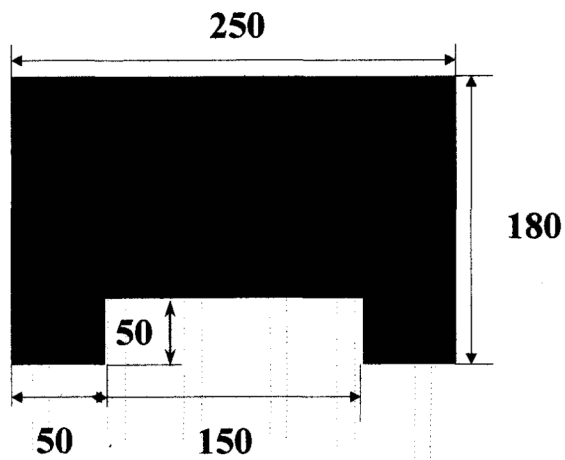


Рис. 10. Бронетранспортер
(мишень № 13, размеры
указаны в сантиметрах)

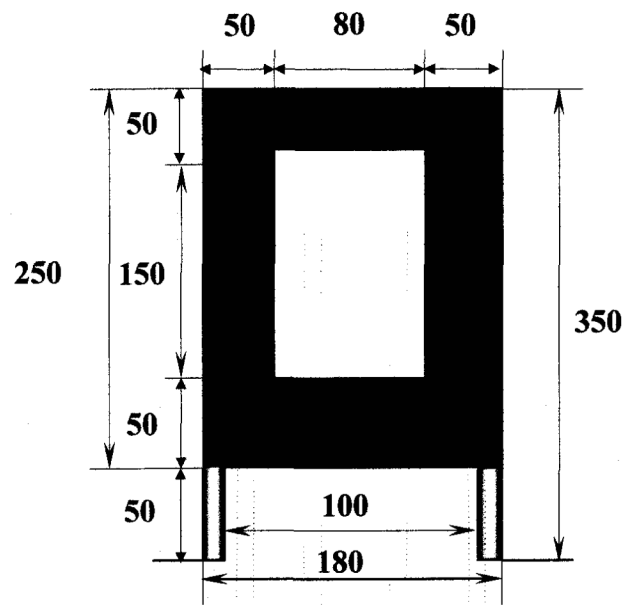


Рис. 11. Оконный проем
в здании (мишень № 24, размеры
указаны в сантиметрах)

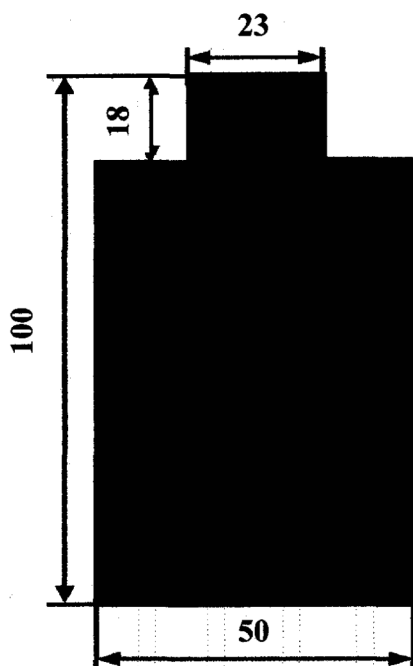


Рис. 12. Поясная фигура
(мишень № 7, размеры
указаны в сантиметрах)

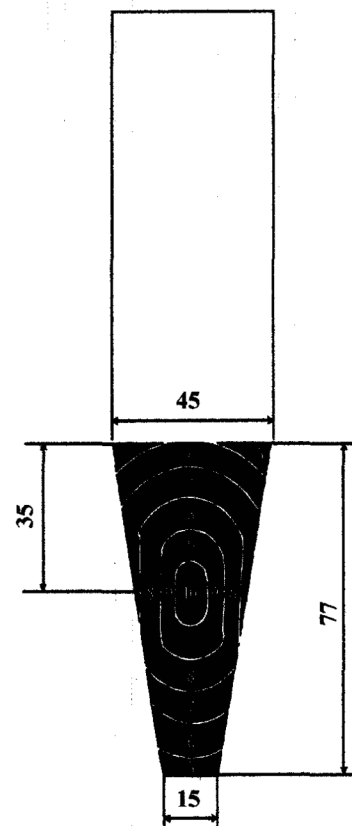


Рис. 13. Фигурная со смещенной
целью в нижнюю часть фигуры
(мишень № 3, размеры указаны
в сантиметрах)

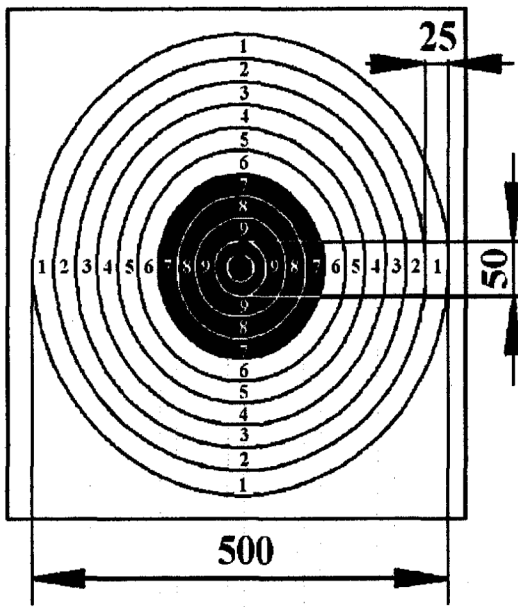


Рис. 14. Спортивная
(мишень № 4, размеры
указаны в миллиметрах)

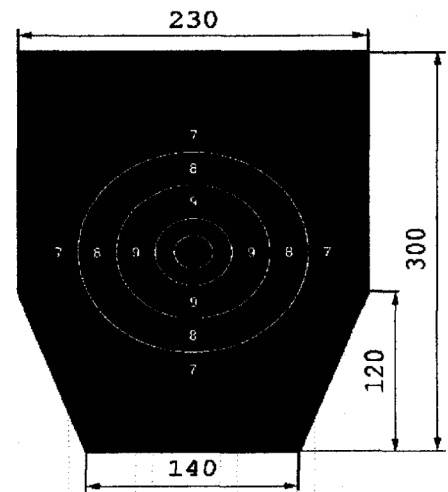


Рис. 15. Голова
(мишень № 6, размеры
указаны в сантиметрах)

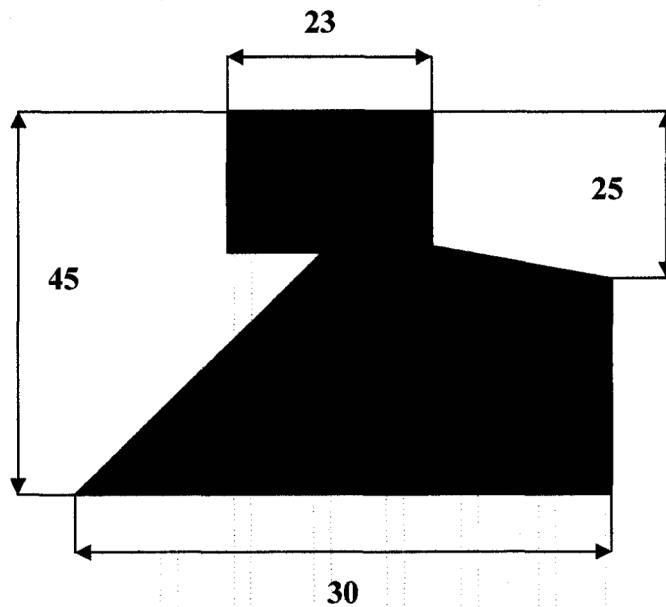


Рис. 16. Грудная фигура
(мишень № 6г, размеры
указаны в сантиметрах)

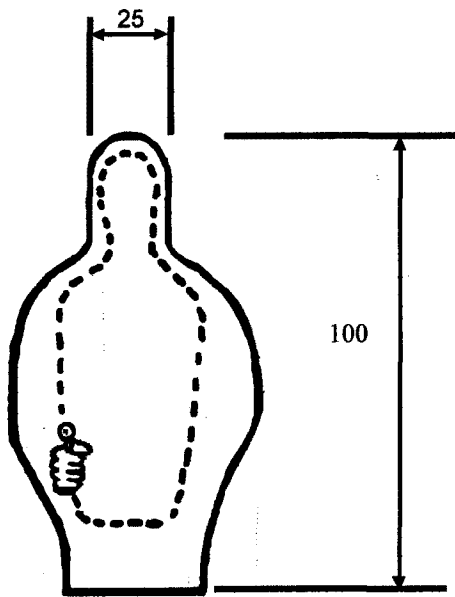


Рис. 17. Мишень № 1с
Поясная фигура преступника

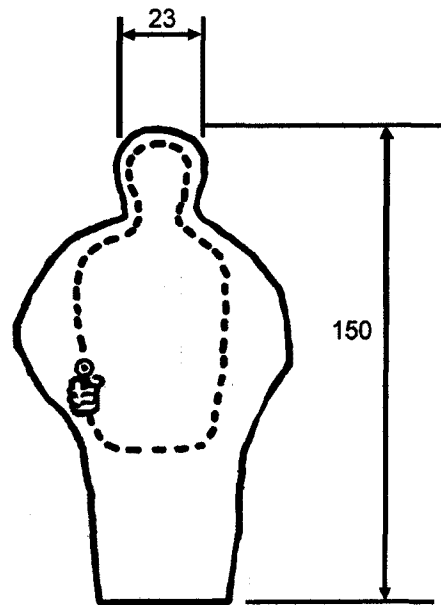


Рис. 18. Мишень № 2с
Ростовая фигура преступника

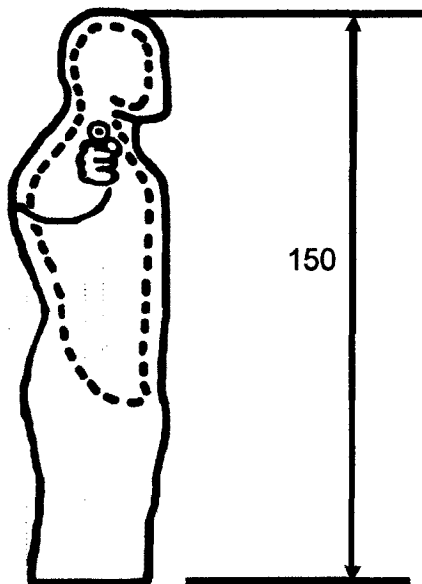


Рис. 19. Мишень № 3с
Ростовая фигура преступника

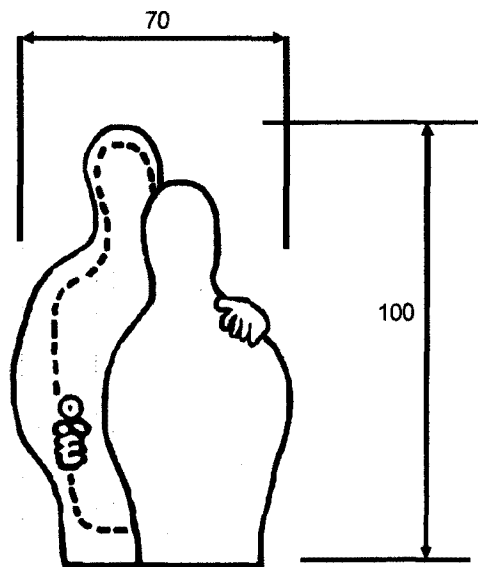


Рис. 20. Мишень № 6с
Поясная фигура преступника
с заложником

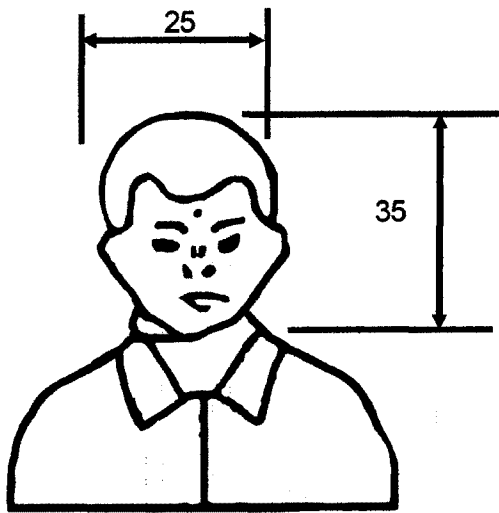


Рис. 21. Мишень № 7с
Головная фигура преступника

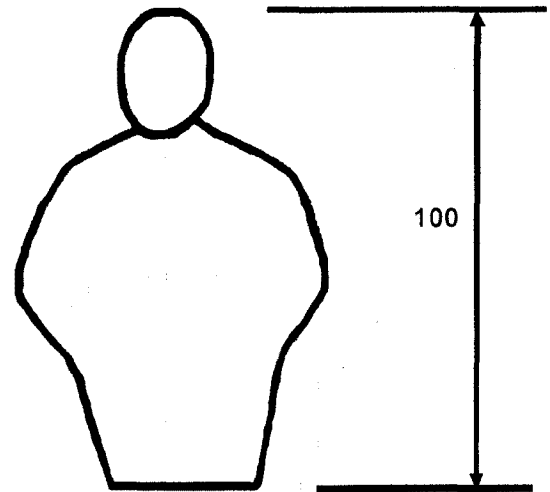


Рис. 22. Мишень № 11с
Поясная фигура заложника

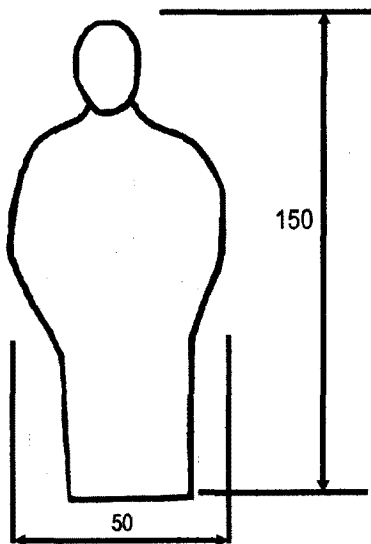


Рис. 23. Мишень № 12с
Ростовая фигура
заложника (размеры
указаны в сантиметрах)

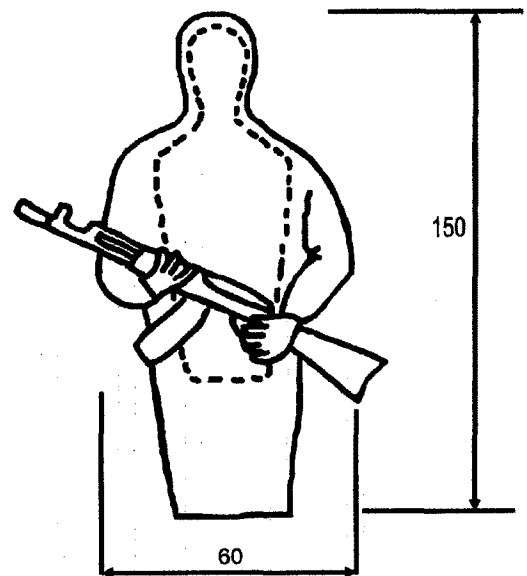


Рис. 24. Мишень № 13с
Ростовая фигура
преступника (размеры
указаны в сантиметрах)

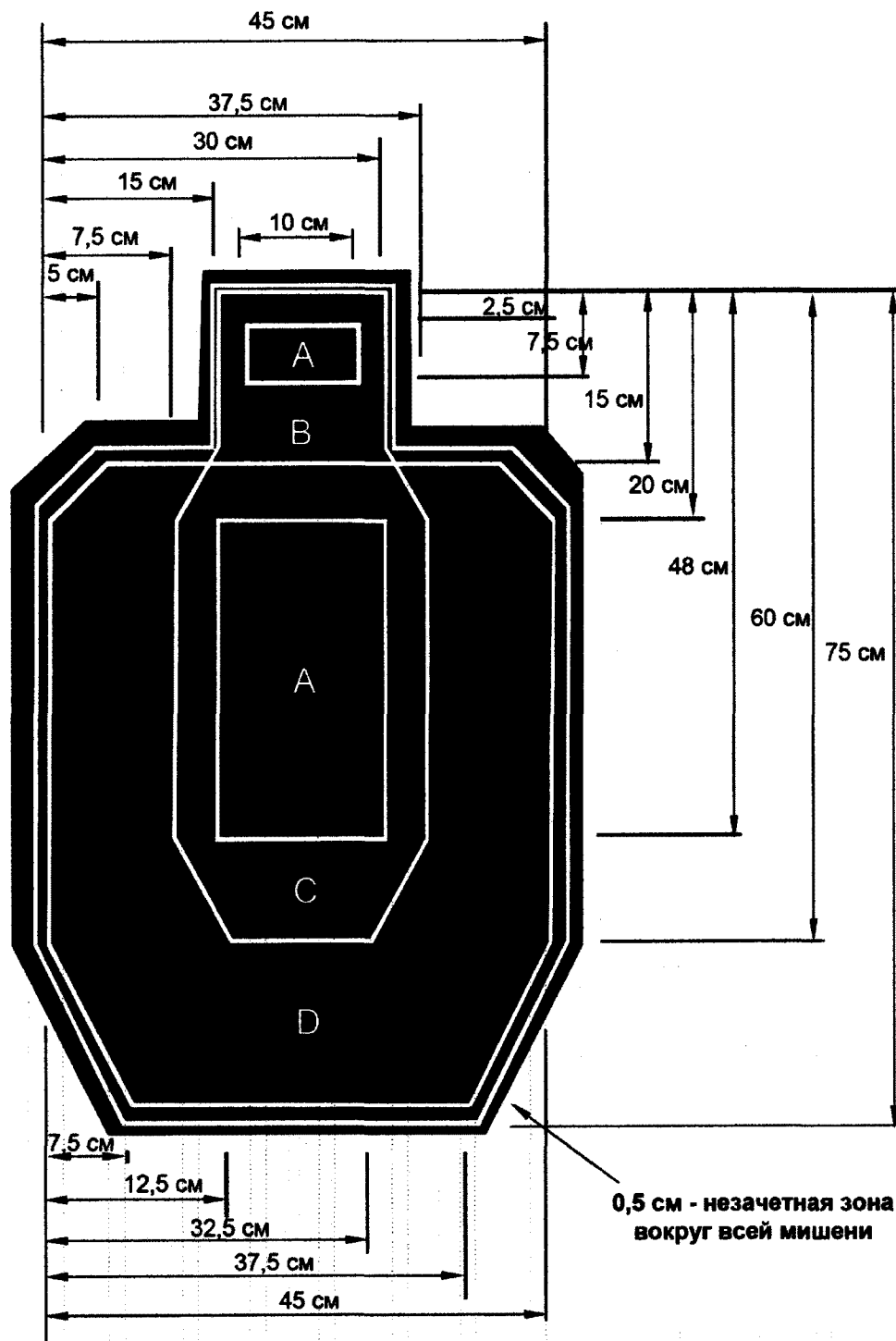


Рис № 25. Метрическая мишень
(мишень №17с, размеры указаны в сантиметрах)

Приложение № 13
к Порядку организации подготовки кадров
для замещения должностей
в уголовно-исполнительной системе
Российской Федерации

Рекомендуемый образец

Ведомость оценки по огневой подготовке сотрудников

(номер учебной группы, наименование учреждения, органа, подразделения уголовно-исполнительной системы Российской Федерации)

Дата проведения стрельб _____ упражнение стрельб _____

№ п/п	Отдел (служба)	Должность	Фамилия, инициалы	Контрольное тестирование по мерам безопасности и знанию материальной части оружия	Выполнение упражнения по огневой подготовке		Результаты стрельбы						Оценка за стрельбу	Общая оценка по огневой подготовке				
					время	оценка	пистолет		автомат		снайперское вооружение							
							время	оценка	мишень №	мишень №	очки	попадания, очки			время	оценка		
1	2	3	4	дата	оценка	№ упражнения	время	оценка	попадания, очки	время	оценка	попадания, очки	время	оценка	18	19	20	
						7	8	9	10	11	12	13	14	15	16	17		

Руководитель учебной группы _____

(должность, специальное звание, подпись, инициалы, фамилия)

Результаты выполнения упражнения:

всего стреляло _____ чел., _____ % участия в стрельбах

«отлично» _____ чел., _____ %

«хорошо» _____ чел., _____ %

«удовлетворительно» _____ чел., _____ %

«неудовлетворительно» _____ чел., _____ %

Руководитель стрельб _____

(должность, специальное звание, подпись, инициалы, фамилия)

Приложение № 14
к Порядку организации подготовки кадров
для замещения должностей
в уголовно-исполнительной системе
Российской Федерации

Физические упражнения, выполняемые сотрудниками
уголовно-исполнительной системы Российской Федерации

- Упражнение № 1 – Сгибание и разгибание рук в упоре лежа.
 - Упражнение № 2 – Наклоны туловища вперед.
 - Упражнение № 3 – Подтягивание на перекладине.
 - Упражнение № 4 – Поднимание ног к перекладине.
 - Упражнение № 5 – Подъем переворотом на перекладине.
 - Упражнение № 6 – Жим штанги лежа.
 - Упражнение № 7 – Сгибание и разгибание рук в упоре на брусьях.
 - Упражнение № 8 – Рывок гири 16 кг.
 - Упражнение № 9 – Челночный бег 10 × 10 м.
 - Упражнение № 10 – Бег 100 м.
 - Упражнение № 11 – Бег 1000 м.
 - Упражнение № 12 – Кросс на 5 км.
 - Упражнение № 13 – Лыжная гонка на 5 км.
 - Упражнение № 14 – Плавание 50 м вольным стилем.
 - Упражнение № 15 – Плавание 100 м вольным стилем.
 - Упражнение № 16 – Плавание 500 м вольным стилем.
 - Упражнение № 17 – Плавание 100 м способом брасс.
 - Упражнение № 18 – Плавание 300 м.
 - Упражнение № 19 – Приседание.
-

Приложение № 15
к Порядку организации подготовки кадров
для замещения должностей
в уголовно-исполнительной системе
Российской Федерации

Рекомендуемый образец

ВЕДОМОСТЬ
выполнения нормативов по физической подготовке

(наименование подразделения)

« _____ » _____ 20 ____ г.

№ пп	Специальное звание	Фамилия, инициалы	Возрастная группа	Категория	Пол	Наименование нормативов											Сумма баллов	Оценка
						Способы применения физической силы и специальных средств	Сила		Быстрота			Выносливость						
							результат	№ упр.	результат	баллы	№ упр.	результат	баллы	№ упр.	результат	баллы		
1	2	3	4	5	6	8	9	10	11	12	13	14	15	16	17	18	19	

Из них:

«удовлетворительно» _____ человек _____ %
«неудовлетворительно» _____ человек _____ %

Процент выполнения _____
Оценка подразделению _____

Проверяющий _____
(подпись)

Руководитель подразделения _____
(подпись)

Приложение № 17
к Порядку организации подготовки кадров
для замещения должностей
в уголовно-исполнительной системе
Российской Федерации

ТАБЛИЦА
начисления баллов за выполнение контрольных упражнений
по физической подготовке для сотрудников мужского пола

Контрольные упражнения	Упражнение № 1 Сгибание и разгибание рук в упоре лежа	Упражнение № 2 Наклоны туловища вперед	Упражнение № 3 Подтягивание на перекладине	Упражнение № 4 Поднимание ног к перекладине
баллы	количество раз	количество раз	количество раз	количество раз
1	2	3	4	5
100	75	70	30	36
99	74			
98	73	69	29	35
97	72			
96	71	68	28	34
95	70			
94	69	67	27	33
93	68			
92	67	66	26	32
91	66			
90	65	65	25	31
89	64			
88	63	64	24	30
87	62			
86	61	63	23	29
85	60			
84	59	62	22	28
83	58			
82	57	61	21	27
81	56			
80	55	60	20	26
79	54			
78	53	59	19	25
77	52			
76	51	58	18	24
75	50	-		
74	49	57	17	23
73	48	-		
72	47	56	16	22
71	46			
70	45	55	15	21
69				
68	44	54		20

1	2	3	4	5
67				
66		53		
65	43		14	19
64	42			18
63		52		
62	41		13	17
61		51		
60	40			16
59		50		
58	39		12	15
57		49		
56	38			14
55	37	48	11	
54				13
53		47		
52	36			
51		46		12
50	35		10	
49		45		
48	34			11
47		44		
46	33		9	
45		43		
44	32			10
43		42		
42	31		8	
41		41		9
40	30	40		
39		39		
38	29	38	7	
37		37		8
36	28	36		
35		35		
34	27	34	6	
33		33		7
32	26	32		
31		31		
30	25	30	5	
29		29		6
28	24	28		
27		27		
26	23	26	4	
25		25		5
24	22	24		
23		23		
22	21	22	3	
21		21		4
20	20	20		
19		19		

1	2	3	4	5
18	19	18		
17		17		3
16	18	16		
15		15		
14	17	14		
13		13	2	2
12	16	12		
11		11		
10	15	10		

Контрольные упражнения	Упражнение № 5 Подъем переворотом на перекладине	Упражнение № 6 Жим штанги лежа (вес 70 кг)		Упражнение № 7 Сгибание и разгибание рук в упоре на брусьях	Упражнение № 8 Рывок гири 16 кг	
		до 70 кг	свыше 70 кг		до 70 кг	свыше 70 кг
баллы	количество раз	количество раз		количество раз	количество раз	
1	6	7	8	9	10	11
100	32	21	29	50	65	75
99				49		
98	31			48	64	74
97				47		
96	30	20	28	46	63	73
95				45		
94	29			44	62	72
93			27	43		
92	28	19		42	61	71
91						
90	27		26	41	60	70
89						
88	26	18		40	59	69
87			25			
86	25			39	58	68
85						
84	24	17	24	38	57	67
83						
82	23				56	66
81			23	37		
80	22	16			55	65
79						
78			22	36	54	64
77	21					
76		15			53	63
75			21	35		
74	20				52	62
73				34		
72		14	20		51	61
71	19			33		
70					50	60
69			19	32		
68	18	13			49	59
67				31		
66			18			
65	17			30	48	58
64		12		29	47	57
63	16		17			
62				28	46	56
61						
60	15	11	16	27	45	55
59						
58				26	44	54

1	6	7	8	9	10	11
57	14		15			
56		10		25		
55					43	53
54	13		14	24		
53					42	52
52		9		23		
51			13			
50	12			22	41	51
49						
48		8	12	21		
47	11				40	50
46				20		
45			11		39	49
44	10	7		19		
43					38	48
42			10	18		
41	9				37	47
40		6		17	36	46
39			9		35	45
38	8			16	34	44
37					33	43
36		5	8	15	32	42
35					31	41
34	7			14	30	40
33			7		29	39
32		4		13	28	38
31					27	37
30	6		6	12	26	36
29					25	35
28		3		11	24	34
27			5		23	33
26	5			10	22	32
25					21	31
24			4	9	20	30
23					19	29
22	4			8	18	28
21			3		17	27
20				7	16	26
19					15	25
18	3			6	14	24
17					13	23
16				5	12	22
15					11	21
14	2	2	2		10	20
13				4	9	19
12					8	18
11					7	17
10					6	16

Контрольные упражнения	Упражнение № 9 Челночный бег 10 × 10 м	Упражнение № 10 Бег 100 м	Упражнение № 11 Бег 1000 м	Упражнение № 12 Кросс на 5 км
баллы	время (секунд)	время (секунд)	время (минут, секунд)	время (минут, секунд)
1	12	13	14	15
100	23,5	11,8	2.55	21.30
99	23,6		2.56	21.35
98	23,7	11,9	2.57	21.40
97	23,8		2.58	21.45
96	23,9	12,0	2.59	21.50
95	24,0		3.00	21.55
94	24,1	12,1	3.01	22.00
93	24,2		3.02	22.05
92	24,3	12,2	3.03	22.10
91	24,4		3.04	22.15
90	24,5	12,3	3.05	22.20
89	24,6		3.06	22.25
88	24,7	12,4	3.07	22.30
87	24,8		3.08	22.35
86	24,9	12,5	3.09	22.40
85	25,0		3.10	22.45
84	25,1	12,6	3.12	22.50
83	25,2		3.14	22.55
82	25,3	12,7	3.16	23.00
81	25,4		3.18	23.05
80	25,5	12,8	3.20	23.10
79	25,6		3.22	23.15
78	25,7	12,9	3.24	23.20
77	25,8		3.26	23.25
76	25,9	13,0	3.28	23.30
75	26,0		3.30	23.35
74	26,1	13,1	3.32	23.40
73			3.34	23.45
72	26,2	13,2	3.36	23.50
71			3.38	23.55
70	26,3		3.40	24.00
69		13,3	3.42	24.10
68	26,4		3.44	24.20
67			3.46	24.30
66			3.48	24.40
65	26,5	13,4	3.50	24.50
64	26,6		3.52	25.00
63		13,5	3.54	25.10
62	26,7		3.56	25.20
61			3.58	25.30
60	26,8	13,6	4.00	25.40
59			4.03	25.50
58	26,9		4.06	26.00
57		13,7	4.09	26.10
56	27,0		4.12	26.20

1	12	13	14	15
55	27,1	13,8	4.15	26.30
54			4.18	26.40
53	-	13,9	4.21	26.50
52	27,2		4.24	27.00
51	27,3	14,0	4.27	27.10
50	27,4		4.30	27.20
49	27,5	14,1	4.33	27.30
48	27,6		4.36	27.40
47	27,7	14,2	4.39	27.50
46	27,8		4.42	28.00
45	27,9	14,3	4.45	28.10
44	28,0		4.48	28.20
43	28,1	14,4	4.51	28.30
42	28,2		4.54	28.40
41	28,3	14,5	4.57	28.50
40	28,4		5.00	29.00
39	28,5	14,6	5.03	29.10
38	28,6		5.06	29.20
37	28,7	14,7	5.09	29.30
36	28,8		5.12	29.40
35	28,9	14,8	5.15	29.50
34	29,0		5.18	30.00
33	29,1	14,9	5.21	30.10
32	29,2		5.24	30.20
31	29,3	15,0	5.27	30.30
30	29,4	15,2	5.30	30.40
29	29,5	15,4	5.33	30.50
28	29,6	15,6	5.36	31.00
27	29,7	15,8	5.39	31.10
26	29,8	16,0	5.42	31.20
25	29,9	16,2	5.45	31.30
24	30,0	16,4	5.48	31.40
23	30,1	16,6	5.51	31.50
22	30,3	16,8	5.54	32.00
21	30,6	17,0	5.57	32.10
20	31,0	17,2	6.00	32.20
19	31,3	17,4	6.05	32.30
18	31,5	17,6	6.10	32.40
17	31,7	17,8	6.15	32.50
16	32,0	18,0	6.20	33.00
15	32,2	18,2	6.25	33.10
14	32,5	18,4	6.30	33.20
13	32,7	18,6	6.35	33.30
12	33,0	18,8	6.40	33.40
11	33,2	19,0	6.45	33.50
10	33,4	19,2	6.50	34.00

Контрольные упражнения	Упражнение № 13 Лыжная гонка 5 км	Упражнение № 14 Плавание 50 м вольным стилем	Упражнение № 15 Плавание 100 м вольным стилем	Упражнение № 16 Плавание 500 м вольным стилем	Упражнение № 17 Плавание 100 м способом брасс
баллы	время (минут, секунд)	время (секунд)	время (минут, секунд)	время (минут, секунд)	время (минут, секунд)
1	16	17	18	19	20
100	21.15	30,0	1.15	9.00	1.16
99	21.25	30,3	1.16	9.05	1.17
98	21.35	30,6	1.17	9.10	1.18
97	21.45	30,9	1.18	9.15	1.19
96	21.55	31,2	1.19	9.20	1.20
95	22.05	31,5	1.20	9.25	1.21
94	22.15	31,8	1.21	9.30	1.22
93		32,1	1.22	9.35	1.23
92	22.30	32,4	1.23	9.40	1.24
91		32,7	1.24	9.45	1.25
90	22.45	33,0	1.25	9.50	1.26
89		33,3	1.26	9.55	1.27
88	23.00	33,6	1.27	10.00	1.28
87		33,9	1.28	10.05	1.29
86	23.15	34,2	1.29	10.10	1.30
85		34,5	1.30	10.15	1.31
84	23.30	34,8	1.31	10.20	1.32
83		35,1	1.32	10.25	1.33
82	23.45	35,4	1.33	10.30	1.34
81		35,7	1.34	10.35	1.35
80	24.00	36,0	1.35	10.40	1.36
79		36,3	1.36	10.45	1.37
78	24.15	36,6	1.37	10.50	1.38
77		36,9	1.38	10.55	1.39
76	24.30	37,2	1.39	11.00	1.40
75		37,5	1.40	11.05	1.41
74		37,8	1.41	11.10	1.42
73	24.45	38,1	1.42	11.15	1.43
72		38,4	1.43	11.20	1.44
71		38,7	1.44	11.25	1.45
70	25.00	39,0	1.45	11.30	1.46
69		39,3	1.46	11.35	1.47
68		39,6	1.47	11.40	1.48
67	25.15	39,9	1.48	11.45	1.49
66		40,2	1.49	11.50	1.50
65		40,5	1.50	11.55	1.51
64	25.30	41,1	1.51	12.00	1.52
63		41,4	1.52	12.05	1.53
62		41,7	1.53	12.10	1.54
61	25.45	42,0	1.54	12.15	1.55
60		42,6	1.55	12.20	1.56
59		42,9	1.56	12.25	1.57

1	16	17	18	19	20
58	26.00	43,2	1.57	12.30	1.58
57		43,5	1.59	12.35	1.59
56		43,8	2.00	12.40	2.00
55	26.15	44,1	2.01	12.45	2.01
54		44,4	2.02	12.50	2.02
53		44,7	2.03	12.55	2.03
52	26.30	45,0	2.04	13.00	2.04
51		45,3	2.06	13.05	2.05
50		45,6	2.08	13.10	2.06
49	26.45	45,9	2.10	13.15	2.07
48		46,2	2.12	13.20	2.08
47		46,5	2.14	13.25	2.09
46	27.15	46,8	2.16	13.30	2.10
45		47,1	2.18	13.35	2.11
44		47,4	2.20	13.40	2.12
43	27.30	47,7	2.22	13.45	2.13
42		48,0	2.24	13.50	2.14
41		48,3	2.26	13.55	2.15
40	27.45	48,6	2.28	14.00	2.16
39		48,9	2.30	14.05	2.17
38		49,2	2.32	14.10	2.18
37	28.00	49,5	2.34	14.15	2.19
36		49,8	2.36	14.20	2.20
35		50,1	2.38	14.25	2.22
34	28.15	50,4	2.40	14.30	2.24
33		50,7	2.42	14.35	2.26
32		51,0	2.44	14.40	2.28
31	28.30	51,3	2.46	14.45	2.30
30		51,6	2.48	14.50	2.32
29		51,9	2.50	14.55	2.34
28	28.45	52,2	2.52	15.00	2.36
27		52,5	2.54	15.05	2.38
26		52,8	2.56	15.10	2.40
25	29.00	53,1	2.57	15.15	2.42
24		53,4	2.58	15.20	2.44
23		53,7	2.59	15.25	2.46
22	29.15	54,0	3.00	15.30	2.48
21		54,3	3.01	15.35	2.50
20		54,6	3.02	15.40	2.52
19	29.45	54,9	3.03	15.45	2.54
18		55,2	3.04	15.50	2.56
17		55,5	3.05	15.55	2.58
16	30.15	55,8	3.06	16.00	3.00
15		56,1	3.07	16.05	3.02
14		56,4	3.08	16.10	3.04
13	30.45	56,7	3.09	16.15	3.06
12		57,0	3.10	16.20	3.08
11		57,3	3.11	16.25	3.10
10	31.15	57,8	3.12	16.30	3.12

Приложение № 18
к Порядку организации подготовки кадров
для замещения должностей
в уголовно-исполнительной системе
Российской Федерации

ТАБЛИЦА
начисления баллов за выполнение контрольных упражнений
по физической подготовке для сотрудников женского пола

Контрольные упражнения	Упражнение № 1 Сгибание и разгибание рук в упоре лежа	Упражнение № 2 Наклоны туловища вперед	Упражнение № 9 Челночный бег 10 × 10 м	Упражнение № 10 Бег 100 м	Упражнение № 11 Бег 1000 м	Упражнение № 19 Приседания
баллы	количество раз	количество раз	время (секунд)	время (секунд)	время (минут, секунд)	количество раз
1	2	3	4	5	6	7
100	35	55	26,0	14,8	3.40	56
99	34		26,1	14,9	3.41	
98	33		26,2		3.42	55
97	32	54	26,3	15,0	3.43	
96	31		26,4		3.44	54
95			26,5	15,1		
94	30	53	26,6		3.45	
93			26,8	15,2		53
92	29		26,9		3.46	
91		52	27,0	15,3		
90	28		27,1		3.47	52
89			27,2	15,4		
88	27	51	27,3		3.48	
87				15,5		51
86	26		27,4		3.49	
85		50	27,5	15,6		
84	25					50
83			27,6	15,7		
82	24	49			3.51	
81			27,7	15,8		49
80	23				3.52	
79		48	27,8	15,9		
78	22				3.53	48
77			27,9	16,0		
76	21	47			3.54	
75			28,0	16,1		47
74					3.55	
73	20	46	28,1			
72				16,2	3.56	46
71			28,2			

1	2	3	4	5	6	7
70	19	45				
69				16,3	3.57	45
68			28,3			
67	18	44				
66						44
65	17	43	28,4	16,4	3.58	
64						
63			28,5	16,5	3.59	43
62						
61	16	42	28,6			
60				16,6	4.00	42
59					4.02	
58	15	41	28,7	16,7	4.04	
57					4.07	41
56		40		16,8	4.00	
55	14	39	28,8	16,9	4.13	
54						40
53				17,0	4.19	
52	13	38		17,1	4.22	
51					4.25	39
50	12	37	29,0	17,2	4.27	
49				17,3	4.29	
48			29,1	17,4	4.31	38
47			29,2	17,6	4.33	
46					4.35	
45	11	36	29,3	17,7	4.37	37
44			29,4	17,8	4.39	
43		33	29,5	17,9	4.41	
42	10				4.43	36
41		30	29,6	18,0	4.45	
40	9	29	29,7	18,1	4.47	
39		28			4.49	35
38		27	29,8	18,2	4.51	
37		26	29,9	18,3	4.53	
36			30,0	18,4	4.55	34
35	8	25	30,1	18,5	4.57	
34			30,2		4.59	
33		24	30,3	18,6	5.01	33
32			30,4	18,7	5.03	
31			30,5	18,8	5.05	
30	7	23	30,6	18,9	5.07	32
29			30,7	19,0	5.09	
28			30,8	19,2	5.10	
27		22	30,9	19,4	5.15	31
26			31,0	19,6	5.20	
25	6	21	31,1	19,8	5.25	
24			31,2	20,0	5.30	30
23			31,3	20,2	5.35	
22			31,4	20,4	5.40	

1	2	3	4	5	6	7
21			31,5	20,6	5.50	29
20		20	31,6	20,8	6.00	
19			31,7	21,0	6.10	
18	5	19	31,8	21,1	6.20	28
17			31,9	21,2	6.30	
16		18	32,0	21,3	6,40	
15	4	17	32,1	21,4	6.50	27
14		16	32,2	21,5	6.51	
13			32,3	21,6	6.52	
12		15	32,4	21,7	6,53	26
11			32,5	21,8	6,54	
10	3	10	32,6	21,9	6,55	25

Контрольные упражнения	Упражнение № 14 Плавание 50 м вольным стилем	Упражнение № 15 Плавание 100 м вольным стилем	Упражнение № 17 Плавание 100 м способом брасс	Упражнение № 18 Плавание 300 м вольным стилем
баллы	время (секунд)	время (минут, секунд)	время (минут, секунд)	время (минут, секунд)
1	8	9	10	11
100	36,0	1.35	1.55	7.00
99	36,3	1.37	1.57	7.05
98	36,6	1.39	1.59	7.10
97	36,9	1.41	2.01	7.15
96	37,2	1.43	2.03	7.20
95	37,5	1.45	2.05	7.25
94	37,8	1.47	2.07	7.30
93	38,1	1.49	2.09	7.35
92	38,4	1.51	2.11	7.40
91	38,7	1.53	2.13	7.45
90	39,0	1.55	2.15	7.50
89	39,3	1.57	2.17	7.55
88	39,6	1.59	2.19	8.00
87	39,9	2.01	2.21	8.05
86	40,2	2.03	2.23	8.10
85	40,5	2.05	2.25	8.15
84	40,8	2.07	2.27	8.20
83	41,1	2.09	2.29	8.25
82	41,4	2.11	2.31	8.30
81	41,7	2.13	2.33	8.35
80	42,0	2.15	2.35	8.40
79	42,3	2.17	2.37	8.45
78	42,6	2.19	2.39	8.50
77	42,9	2.21	2.41	8.55
76	43,2	2.23	2.43	9.00
75	43,5	2.25	2.45	9.05
74	43,8	2.27	2.47	9.10
73	44,1	2.29	2.49	9.15
72	44,4	2.31	2.51	9.20
71	44,7	2.33	2.53	9.25
70	45,0	2.35	2.55	9.30
69	45,3	2.37	2.57	9.35
68	45,6	2.39	2.59	9.40
67	45,9	2.41	3.01	9.45
66	46,2	2.43	3.03	9.50
65	46,5	2.45	3.05	9.55
64	46,8	2.47	3.07	10.00
63	47,1	2.49	3.09	10.05
62	47,4	2.51	3.11	10.10
61	47,7	2.53	3.13	10.15
60	48,0	2.55	3.15	10.20
59	48,3	2.57	3.17	10.25
58	48,6	2.59	3.19	10.30
57	48,9	3.01	3.21	10.35
56	49,2	3.03	3.23	10.40

1	8	9	10	11
55	49,5	3.05	3.25	10.45
54	49,8	3.07	3.27	10.50
53	50,1	3.09	3.29	10.55
52	50,4	3.11	3.31	11.00
51	50,7	3.13	3.33	11.05
50	51,0	3.15	3.35	11.10
49	51,3	3.17	3.37	11.15
48	51,6	3.19	3.39	11.20
47	51,9	3.21	3.41	11.25
46	52,2	3.23	3.43	11.30
45	52,5	3.25	3.45	11.35
44	52,8	3.27	3.47	11.40
43	53,1	3.29	3.49	11.45
42	53,4	3.31	3.51	11.50
41	53,7	3.33	3.53	11.55
40	54,0	3.35	3.55	12.00
39	54,3	3.37	3.57	12.05
38	54,6	3.39	3.59	12.10
37	54,9	3.41	4.01	12.15
36	55,2	3.43	4.03	12.20
35	55,5	3.45	4.05	12.25
34	55,8	3.47	4.07	12.30
33	56,1	3.49	4.09	12.35
32	56,4	3.51	4.11	12.40
31	56,7	3.53	4.13	12.45
30	57,0	3.55	4.15	12.50
29	57,3	3.57	4.17	12.55
28	57,6	3.59	4.19	13.00
27	57,9	4.01	4.21	13.05
26	58,2	4.03	4.23	13.10
25	58,5	4.05	4.25	13.15
24	58,8	4.07	4.27	13.20
23	36,0	4.09	4.29	13.25
22	36,3	4.11	4.31	13.30
21	36,6	4.13	4.33	13.35
20	36,9	4.15	4.35	13.40
19	37,2	4.17	4.37	13.45
18	37,5	4.19	4.39	13.50
17	37,8	1.35	4.40	13.55
16	38,1	1.37	4.41	14.00
15	38,4	1.39	4.42	14.05
14	38,7	1.41	4.43	14.10
13	39,0	1.43	4.44	14.15
12	39,3	1.45	4.45	14.20
11	39,6	1.47	4.46	14.25
10	39,9	1.49	4.47	14.30

Приложение № 19
к Порядку организации подготовки кадров
для замещения должностей
в уголовно-исполнительной системе
Российской Федерации

ПРИМЕРНОЕ СОДЕРЖАНИЕ
условно-целевых заданий для определения уровня владения способами
применения физической силы и специальных средств

С учетом наиболее часто встречающихся ситуаций при несении службы вариативность условно-целевых заданий может меняться в зависимости от целей и задач, стоящих перед сотрудниками уголовно-исполнительной системы Российской Федерации.

Действия сотрудника УИС оцениваются при выполнении одного из представленных условно-целевых заданий:

защититься от удара рукой (сбоку, снизу, прямо, наотмашь – по заданию проверяющего) с нанесением ответного удара, задержать болевым приемом, осуществить сопровождение;

задержать болевым приемом при подходе (сзади, спереди, сбоку – по заданию проверяющего) с нанесением упреждающего удара, осуществить сопровождение;

предотвратить попытку завладения оружием из кобуры при нападении (сзади, спереди, сбоку – по заданию проверяющего) с нанесением ответного или упреждающего удара, задержать болевым приемом, осуществить сопровождение;

освободиться от захвата (обхвата) руками (сзади, спереди, сбоку – по заданию проверяющего) с нанесением упреждающего удара, задержать болевым приемом, осуществить сопровождение;

провести личный досмотр в положении стоя или лежа (по заданию проверяющего) с использованием средств ограничения подвижности или подручных средств связывания, осуществить сопровождение.

Приложение № 20
к Порядку организации подготовки кадров
для замещения должностей
в уголовно-исполнительной системе
Российской Федерации

ТАБЛИЦА
оценки уровня физической подготовленности кандидатов, поступающих
на службу в уголовно-исполнительной системе Российской Федерации

Контрольные упражнения	Минимальный пороговый уровень			
	мужчины		женщины	
	до 30 лет	старше 30 лет	до 30 лет	старше 30 лет
Сила				
Упражнение № 1 Сгибание и разгибание рук в упоре лежа (количество повторений)	35	27	20	10
Упражнение № 2 Наклон туловища вперед (количество повторений)	45	30	25	20
Упражнение № 3 Подтягивание на перекладине (количество повторений)	10	8	–	–
Упражнение № 19 Приседание (количество повторений)	–	–	35	25
Быстрота				
Упражнение № 9 Челночный бег 10 × 10 м (секунд)	30	32	35	37
Упражнение № 10 Бег 100 м (секунд)	14,8	15,6	18,1	19,1
Выносливость				
Упражнение № 11 Бег на 1000 м (минут, секунд)	3.50	4.10	4.35	5.10

Приложение № 21
к Порядку организации подготовки кадров
для замещения должностей
в уголовно-исполнительной системе
Российской Федерации

ТАБЛИЦА
нормативов по физической подготовке для кандидатов на службу
в отделы специального назначения территориальных органов
ФСИН России

Упражнения (единицы измерения)	Оценка	Возрастные группы							
		1	2	3	4	5	6	7	8
1	2	3	4	5	6	7	8	9	10
Выносливость									
1. Бег (кросс) 5 км (минут, секунд)	удовл.	23,30	24,00	24,30	25,00	27,00	28,00	30,00	31,00
	хорошо	23,00	23,30	24,00	24,30	26,00	27,00	28,00	29,00
	отлично	22,30	23,00	23,30	24,00	25,00	26,00	27,00	28,00
2. Плавание 100 м вольным стилем (минут, секунд)	удовл.	1,45	1,50	1,55	2,00				
	хорошо	1,40	1,45	1,50	1,55				
	отлично	1,35	1,40	1,45	1,50				
3. Плавание вольным стилем (м)	удовл.					150	100	100	100
	хорошо					200	150	150	150
	отлично					250	200	200	200
4. Бег на лыжах 5 км (минут)	удовл.					27	28	29	30
	хорошо					26	27	28	29
	отлично					25	26	27	28
5. Бег на лыжах 10 км (минут, секунд)	удовл.	39,00	40,00	41,00	42,00				
	хорошо	38,00	39,00	40,00	41,00				
	отлично	37,00	38,00	39,00	40,00				
Сила									
6. Подтягивание на перекладине (количество раз)	удовл.	15	13	11	9	7	5	4	4
	хорошо	17	15	13	11	8	7	5	5
	отлично	18	17	15	13	10	8	6	6
7. Подъем переворотом на перекладине (количество раз)	удовл.	12	10	8	5	4	3	3	2
	хорошо	15	12	10	8	6	5	4	3
	отлично	20	18	15	12	10	8	6	5
8. Сгибание и разгибание рук на брусьях	удовл.	20	18	18	12	10	8	5	5
	хорошо	25	22	20	18	15	10	8	8
	отлично	30	27	27	22	20	15	12	12
Быстрота и ловкость									
9. Челночный бег 10 × 10 м (секунд)	удовл.	26	27	28	29	32	34	35	38
	хорошо	25	26	27	28	30	32	33	34
	отлично	24	25	26	27	29	30	31	32
10. Бег 100 м (секунд)	удовл.	13,4	13,6	13,8	14,2				
	хорошо	13,2	13,4	13,6	14,0				
	отлично	13,0	13,2	13,4	13,8				

1	2	3	4	5	6	7	8	9	10
11. Бег 60 м (секунд)	удовл.					9,1	9,4	9,6	9,8
	хорошо					8,8	9,1	9,2	9,4
	отлично					8,5	8,8	9,0	9,2
12. Способы применения физической силы и специальных средств	Оцениваются по пятибалльной шкале								

Приложение № 22
к Порядку организации подготовки кадров
для замещения должностей
в уголовно-исполнительной системе
Российской Федерации

ТАБЛИЦА
оценки физической подготовленности сотрудников
уголовно-исполнительной системы Российской Федерации

Возрастные группы	Категория сотрудников	Пороговый уровень, минимум баллов в трех упражнениях	Оценка		
			удовлетворительно	хорошо	отлично
1	2	3	4	5	6
	Курсанты 1 курса	120	130	140	150
	Курсанты 2 курса	130	140	150	160
	Курсанты 3 курса и старше	140	150	160	170
Сотрудники мужского пола					
1 (до 25 лет)	4	120	140	160	180
	3	130	150	170	190
	2	140	160	190	210
	1	150	210	230	250
2 (до 30 лет)	4	110	130	140	150
	3	120	140	160	180
	2	130	150	170	190
	1	140	160	190	210
3 (до 35 лет)	4	100	120	130	140
	3	110	130	140	150
	2	120	140	160	180
	1	130	150	170	190
4 (до 40 лет)	4	80	110	120	130
	3	90	120	130	140
	2	100	130	140	150
	1	110	140	160	180
5 (до 45 лет)	4	70	100	110	120
	3	80	110	100	90
	2	90	120	130	140
	1	100	130	140	150
6 (до 50 лет)	4	60	90	100	110
	3	65	100	90	80
	2	70	110	100	90
	1	75	120	130	140
7 (до 55 лет)	4	50	80	90	100
	3	55	90	80	70
	2	60	100	90	80
	1	65	110	100	90

1	2	3	4	5	6
8 (55 лет и старше)	4	35	70	80	90
	3	45	80	70	60
	2	50	90	80	70
	1	55	100	90	80
Сотрудники женского пола					
1 (до 25 лет)	4		30	55	95
	3		35	60	100
	2		40	65	105
	1		45	70	110
2 (до 30 лет)	4		25	50	75
	3		30	55	80
	2		35	60	85
	1		40	65	90
3 (до 35 лет)	4		20	45	65
	3		25	50	70
	2		30	55	75
	1		35	60	80
4 (до 40 лет)	4		15	40	55
	3		20	45	60
	2		25	50	65
	1		30	55	70
5 (до 45 лет)	4		18	35	42
	3		20	38	48
	2		22	44	54
	1		25	50	60

Приложение № 23
к Порядку организации подготовки кадров
для замещения должностей
в уголовно-исполнительной системе
Российской Федерации

ТАБЛИЦА
нормативов по физической подготовке для сотрудников отделов
специального назначения территориальных органов ФСИН России

Упражнения (единицы измерения)	Оценка	Возрастные группы							
		1	2	3	4	5	6	7	8
1	2	3	4	5	6	7	8	9	10
Выносливость									
1. Бег (кросс) 5 км (минут, секунд)	удовл.	23,30	24,00	24,30	25,00	27,00	28,00	30,00	31,00
	хорошо	23,00	23,30	24,00	24,30	26,00	27,00	28,00	29,00
	отлично	22,30	23,00	23,30	24,00	25,00	26,00	27,00	28,00
2. Плавание 100 м вольным стилем (минут, секунд)	удовл.	1,45	1,50	1,55	2,00				
	хорошо	1,40	1,45	1,50	1,55				
	отлично	1,35	1,40	1,45	1,50				
3. Плавание вольным стилем (м)	удовл.					150	100	100	100
	хорошо					200	150	150	150
	отлично					250	200	200	200
4. Бег на лыжах 5 км (минут)	удовл.					27	28	29	30
	хорошо					26	27	28	29
	отлично					25	26	27	28
5. Бег на лыжах 10 км (минут, секунд)	удовл.	39,00	40,00	41,00	42,00				
	хорошо	38,00	39,00	40,00	41,00				
	отлично	37,00	38,00	39,00	40,00				
Сила									
6. Подтягивание на перекладине (количество раз)	удовл.	15	13	11	9	7	5	4	4
	хорошо	17	15	13	11	8	7	5	5
	отлично	18	17	15	13	10	8	6	6
7. Подъем переворотом на перекладине (количество раз)	удовл.	12	10	8	5	4	3	3	2
	хорошо	15	12	10	8	6	5	4	3
	отлично	20	18	15	12	10	8	6	5
8. Сгибание и разгибание рук на брусьях	удовл.	20	18	18	12	10	8	5	5
	хорошо	25	22	20	18	15	10	8	8
	отлично	30	27	27	22	20	15	12	12
Быстрота и ловкость									
9. Челночный бег 10 × 10 м (секунд)	удовл.	26	27	28	29	32	34	35	38
	хорошо	25	26	27	28	30	32	33	34
	отлично	24	25	26	27	29	30	31	32
10. Бег 100 м (секунд)	удовл.	13,4	13,6	13,8	14,2				
	хорошо	13,2	13,4	13,6	14,0				
	отлично	13,0	13,2	13,4	13,8				

1	2	3	4	5	6	7	8	9	10
11. Бег 60 м (секунд)	удовл.					9,1	9,4	9,6	9,8
	хорошо					8,8	9,1	9,2	9,4
	отлично					8,5	8,8	9,0	9,2
12. Способы применения физической силы и специальных средств	Оцениваются по пятибалльной шкале								
