



МИНИСТЕРСТВО ПРИРОДНЫХ РЕСУРСОВ И ЭКОЛОГИИ
РОССИЙСКОЙ ФЕДЕРАЦИИ
(Минприроды России)

П Р И К А З

г. МОСКВА

07.02.2020

№ 59



МИНИСТЕРСТВО ЮСТИЦИИ РОССИЙСКОЙ ФЕДЕРАЦИИ

ЗАРЕГИСТРИРОВАНО

Регистрационный № 57729

от "13" марта 2020

**Об утверждении образцов специальных информационных знаков
для обозначения границ водоохранных зон и границ прибрежных защитных
полос водных объектов**

В соответствии с пунктом 8 Правил установления границ водоохранных зон и границ прибрежных защитных полос водных объектов, утвержденных постановлением Правительства Российской Федерации от 10 января 2009 г. № 17 (Собрание законодательства Российской Федерации, 2009, № 3, ст. 415; 2019, № 49, ст. 7125), п р и к а з ы в а ю:

1. Утвердить:

1.1. Образец специального информационного знака для обозначения границ водоохранных зон водных объектов согласно приложению № 1 к настоящему приказу.

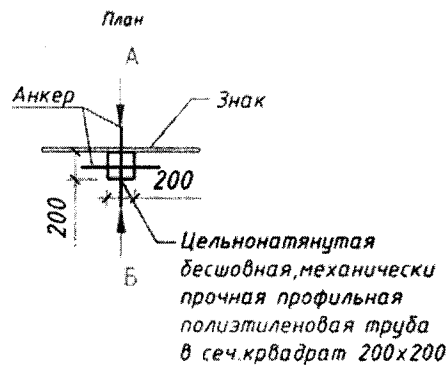
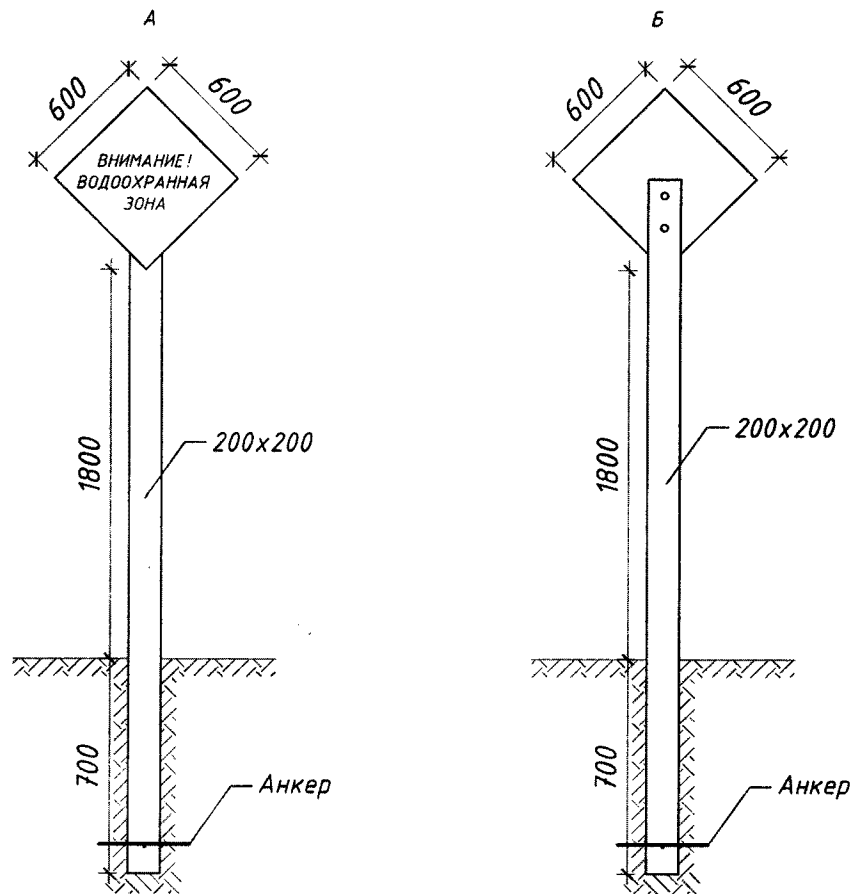
1.2. Образец специального информационного знака для обозначения границ прибрежных защитных полос водных объектов согласно приложению № 2 к настоящему приказу.

2. Признать утратившим силу приказ Минприроды России от 13 августа 2009 г. № 249 «Об утверждении образцов специальных информационных знаков для обозначения границ водоохранных зон и границ прибрежных защитных полос водных объектов» (зарегистрирован Минюстом России 13 октября 2009 г., регистрационный № 15001).

Министр

Д.Н.Кобылкин

Образец
специального информационного знака для обозначения границ
водоохранных зон водных объектов



Все размеры даны в мм.

Примечание:

Специальный информационный знак «Водоохранная зона» (далее – знак) для обозначения границ водоохранных зон водных объектов состоит из двух элементов: информационного щита и стойки-основания.

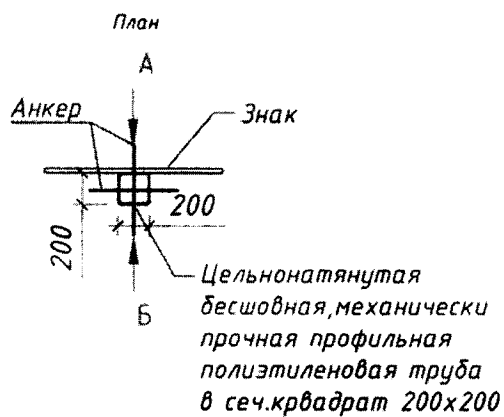
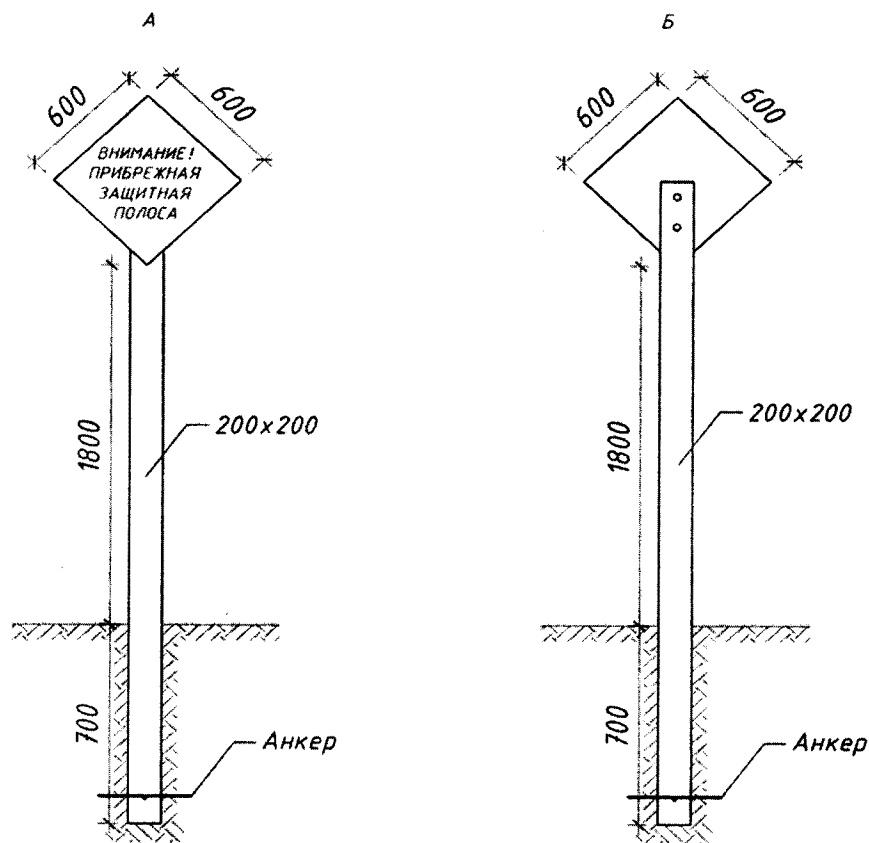
Для изготовления основы информационного щита может использоваться жесткий листовой морозостойкий негорючий пластик (ПВХ), толщиной 4 мм.

Цвет: фон информационного щита – голубой, стойки-основания – белый.

Информационная надпись «ВНИМАНИЕ! ВОДООХРАННАЯ ЗОНА» выравняется по центру в три строки печатными буквами белого цвета.

Текст, нанесенный на знак, должен быть виден в светлое время суток с расстояния 50 метров.

**Образец
специального информационного знака для обозначения границ
прибрежных защитных полос водных объектов**



Все размеры даны в мм.

Примечание:

Специальный информационный знак «Прибрежная защитная полоса» (далее – знак) для обозначения границ прибрежных защитных полос водных объектов состоит из двух элементов: информационного щита и стойки-основания.

Для изготовления основы информационного щита может использоваться жесткий листовой морозостойкий негорючий пластик (ПВХ), толщиной 4 мм.

Цвет: фон информационного щита – голубой, стойки-основания – белый.

Информационная надпись «ВНИМАНИЕ! ПРИБРЕЖНАЯ ЗАЩИТНАЯ ПОЛОСА» выравнивается по центру в три строки печатными буквами белого цвета.

Текст, нанесенный на знак, должен быть виден в светлое время суток с расстояния 50 метров.