



**МИНИСТЕРСТВО ТРАНСПОРТА РОССИЙСКОЙ ФЕДЕРАЦИИ
(МИНТРАНС РОССИИ)**

П Р И К А З



МИНИСТЕРСТВО ТРАНСПОРТА РОССИЙСКОЙ ФЕДЕРАЦИИ

№ 262

ЗАРЕГИСТРИРОВАНО

Регистрационный № 39264

от 09 октября 2015 г.

25 октября 2015 г.

**Об утверждении Федеральных авиационных правил
«Требования, предъявляемые к аэродромам, предназначенным для взлета,
посадки, руления и стоянки гражданских воздушных судов»**

В соответствии со статьей 48 Федерального закона от 19 марта 1997 г. № 60-ФЗ «Воздушный кодекс Российской Федерации» (Собрание законодательства Российской Федерации, 1997, № 12, ст. 1383; 1999, № 28, ст. 3483; 2004, № 35, ст. 3607, № 45, ст. 4377; 2005, № 1 (ч. 1), ст. 25, № 13, ст. 1078; 2006, № 30, ст. 3290, 2007, № 27, ст. 3213, № 46, ст. 5554, № 49, ст. 6075, № 50, ст. 6239, 6244, 6245; 2008, № 29 (ч. 1), ст. 3418, № 30 (ч. 2), ст. 3616; 2009, № 1, ст. 17, № 29, ст. 3616; 2010, № 30, ст. 4014; 2011, № 7, ст. 901, № 15, ст. 2019, 2023, 2024, № 30 (ч. 1), ст. 4590, № 48, ст. 6733, № 50, ст. 7351; 2012, № 25, ст. 3268; № 31, ст. 4318, № 53 (ч. 1), ст. 7585; 2013, № 23, ст. 2882, № 27, ст. 3477; 2014, № 16, ст. 1830, 1836, № 30 (ч. I), ст. 4254, № 42, ст. 5615; 2015, № 27, ст. 3957; «Российская газета», 2015, № 153, № 154, № 156) и с учетом международных стандартов и рекомендуемой практики Международной организации гражданской авиации **п р и к а з ы в а ю:**

Утвердить прилагаемые Федеральные авиационные правила «Требования, предъявляемые к аэродромам, предназначенным для взлета, посадки, руления и стоянки гражданских воздушных судов».

Министр

М.Ю. Соколов

УТВЕРЖДЕНЫ
приказом Минтранса России
от 25 августа 2015 № 262

ФЕДЕРАЛЬНЫЕ АВИАЦИОННЫЕ ПРАВИЛА

«Требования, предъявляемые к аэродромам, предназначенным для взлета, посадки, руления и стоянки гражданских воздушных судов»

І. Общие положения

1.1. Федеральные авиационные правила «Требования, предъявляемые к аэродромам, предназначенным для взлета, посадки, руления и стоянки гражданских воздушных судов» (далее – Правила) разработаны в соответствии со статьей 48 Федерального закона от 19 марта 1997 г. № 60-ФЗ «Воздушный кодекс Российской Федерации» (1997, № 12, ст. 1383; 1999, № 28, ст. 3483; 2004, № 35, ст. 3607, № 45, ст. 4377; 2005, № 1 (ч. 1), ст. 25, № 13, ст. 1078; 2006, № 30, ст. 3290, 2007, № 27, ст. 3213, № 46, ст. 5554, № 49, ст. 6075, № 50, ст. 6239, 6244, 6245; 2008, № 29 (ч. 1), ст. 3418, № 30 (ч. 2), ст. 3616; 2009, № 1, ст. 17, № 29, ст. 3616; 2010, № 30, ст. 4014; 2011, № 7, ст. 901, № 15, ст. 2019, 2023, 2024, № 30 (ч. 1), ст. 4590, № 48, ст. 6733, № 50, ст. 7351; 2012, № 25, ст. 3268; № 31, ст. 4318, № 53 (ч. 1), ст. 7585; 2013, № 23, ст. 2882, № 27, ст. 3477; 2014, № 16, ст. 1830, 1836, № 30 (ч. I), ст. 4254, № 42, ст. 5615; 2015, № 27, ст. 3957; «Российская газета», 2015, № 153, № 154, № 156) устанавливают требования, предъявляемые к гражданским аэродромам, обязательны для выполнения лицами, эксплуатирующими указанные аэродромы.

1.2. В настоящих Правилах используются термины и определения, которые приведены в приложении № 1 к настоящим Правилам.

ІІ. Класс и физические характеристики аэродромов

2.1. Класс аэродрома, имеющего одну взлетно-посадочную полосу (далее – ВПП), определяется классом ВПП.

2.2. Класс аэродромов, имеющих две или более ВПП, определяется классом взлетно-посадочной полосы с искусственным покрытием (далее – ИВПП), а при ее отсутствии – грунтовой взлетно-посадочной полосы (далее – ГВПП), имеющей наибольшую длину.

2.3. Класс ВПП определяется длиной ВПП в соответствии с классификацией, приведенной в приложении № 2 к настоящим Правилам.

2.4. Летная полоса (далее – ЛП), включающая как оборудованную, так и необорудованную ВПП, должна простирается за каждым концом ВПП или за

концевой полосой торможения (далее – КПТ), если она предусмотрена, на расстояние не менее 150 м для ВПП классов А, Б, В, Г, Д и 60 м для ВПП класса Е.

2.5. ЛП, включающая оборудованную ВПП, должна простираться в поперечном направлении по обе стороны от оси ВПП (на всем протяжении ЛП) на расстояние не менее:

150 м для ВПП классов А, Б, В, Г;

75 м для ВПП классов Д и Е.

2.6. Летная полоса, включающая необорудованную ВПП, должна простираться в поперечном направлении по обе стороны от оси ВПП (на всем протяжении ЛП) на расстояние не менее:

80 м для ВПП классов А и Б;

70 м для ВПП класса В;

65 м для ВПП класса Г;

55 м для ВПП класса Д;

40 м для ВПП класса Е.

2.7. Часть ЛП, которая включает оборудованную или необорудованную ВПП, расположенная по обе стороны от оси ВПП (на всем протяжении ЛП) должна быть спланирована и подготовлена таким образом, чтобы свести к минимуму риск повреждения воздушного судна при приземлении с недолетом или выкатывании за пределы ВПП.

Спланированная часть ЛП должна простираться от оси ВПП на расстояние не менее:

80 м для ВПП классов А и Б;

70 м для ВПП класса В;

65 м для ВПП класса Г;

55 м для ВПП класса Д;

40 м для ВПП класса Е.

Спланированная часть ЛП для грунтовых необорудованных аэродромов должна простираться от оси ГВПП на расстояние не менее:

50 м для ГВПП класса Г;

25 м для ГВПП классов Д и Е.

2.8. Грунтовая поверхность спланированной части ЛП в местах сопряжения с искусственными покрытиями элементов аэродрома (ИВПП, обочинами, рулежными дорожками, КПТ) должна располагаться на одном уровне с ними.

2.9. Часть ЛП, расположенная перед порогом ИВПП, должна быть укреплена на ширину не менее ширины ИВПП с целью предотвращения эрозии от струй газов воздушных судов (далее – ВС) и защиты приземляющихся воздушных судов от удара о торец ИВПП на расстояние не менее:

75 м для ИВПП класса А;

50 м для ИВПП классов Б и В;

30 м для ИВПП классов Г и Д.

До реконструкции существующих ИВПШ допускается укрепление, ширина которого уменьшается до $2/3$ ширины ИВПШ у конца укрепления.

2.10. В пределах спланированной части ЛП не должно быть никаких объектов, за исключением объектов, имеющих легкую и ломкую конструкцию, которые по своему функциональному назначению должны находиться на этой части ЛП (визуальные средства, контрольная антенна курсового радиомаяка, уголковые отражатели посадочного радиолокатора (далее – ПРЛ). На спланированной части ЛП не должны находиться подвижные объекты (аэродромно-эксплуатационная и другая техника) во время использования ВПП для взлета или посадки. Временные препятствия на летной полосе приведены в приложении № 3 к настоящим Правилам.

2.11. В пределах от границы спланированной части до границы ЛП не должно быть объектов, кроме тех, функциональное назначение которых требует их размещения вблизи ВПП и не допускает размещения в ином месте.

2.12. Ширина ВПП должна быть по всей длине постоянной и не менее:

60 м для ВПП класса А;

45 м для ВПП класса Б;

42 м для ВПП класса В;

35 м для ВПП класса Г;

28 м для ВПП класса Д;

21 м для ВПП класса Е.

Для ИВПШ класса А, предназначенных для эксплуатации ВС с размахом крыла до 75 м и колеей по внешним авиашинам до 10,5 м и меньших размеров, минимальную ширину ВПП допускается принимать равной 45 м. Укрепленные обочины должны быть предусмотрены такой ширины, чтобы расстояние от оси ИВПШ до внешних кромок каждой из обочин было не менее 30 м.

Укрепленные обочины должны иметь сопоставимые с ИВПШ уклоны и выдерживать нагрузку, создаваемую самолетом при выкатывании, не вызывая у него конструктивных повреждений, или нагрузку наземных транспортных средств, которые могут передвигаться по обочине.

2.13. При отсутствии РД, примыкающей к концевому участку ИВПШ, или при ее недостаточной прочности для разворота ВС должно предусматриваться уширение ИВПШ слева или справа от нее. Ширина ИВПШ в местах уширения должна быть не менее:

75 м для ИВПШ классов А, Б, В;

45 м для ИВПШ классов Г и Д.

2.14. В документах аэронавигационной информации для каждой ВПП должен быть приведен продольный профиль ВПП с указанием фактических уклонов.

2.15. Свободная зона (далее – СЗ) должна начинаться (при ее наличии) в конце располагаемой дистанции разбега и ее длина не должна превышать половины этой дистанции.

2.16. Свободная зона должна простираться на расстояние не менее 75 м в каждую сторону от продолжения осевой линии ВПП.

2.17. Поверхность СЗ не должна выступать над условной плоскостью, имеющей восходящий уклон на 1,25 %, при этом нижней границей этой плоскости является горизонтальная линия:

перпендикулярная вертикальной плоскости, содержащей осевую линию ВПП; проходящая через точку, расположенную на осевой линии ВПП в конце располагаемой дистанции разбега.

В некоторых случаях, при определенных поперечных и продольных уклонах ВПП, обочин или ЛП нижняя граница плоскости свободной зоны может оказаться ниже поверхности ВПП, обочины или ЛП. Рельеф, который располагается за концом ЛП над плоскостью СЗ, но ниже уровня ЛП, может не планироваться.

2.18. Характеристики продольных уклонов той части свободной зоны, ширина которой не менее ширины ВПП, к которой она примыкает, должны быть сопоставимы с уклонами ВПП, если средний уклон СЗ незначительный или является восходящим. При незначительном (сопоставимом с уклоном ВПП) или восходящем среднем уклоне СЗ не допускаются резкие изменения восходящих уклонов свободной зоны. Отдельные понижения местности, канавы, пересекающие СЗ, не исключаются.

2.19. На поверхности свободной зоны не допускается наличие препятствий. Расположенные по функциональному назначению объекты в пределах свободной зоны должны иметь легкую и ломкую конструкцию.

2.20. КПП должна иметь ту же ширину, что и ВПП, к которой она примыкает.

Необходимость устройства КПП и длина КПП определяются с учетом местных условий и экономической целесообразности.

2.21. КПП должна быть подготовлена таким образом, чтобы она могла в случае прекращения взлета, выдержать нагрузку, создаваемую самолетом, не вызывая повреждения его конструкции.

2.22. В целях определения минимальных параметров: ширины РД, обочин РД, удаления РД от препятствий – для каждой РД должны быть установлены индексы самолетов, эксплуатируемых на данных РД аэродрома. Индекс самолета устанавливается по размаху крыла и колее шасси по внешним авиацинам в соответствии с таблицей 1, приведенной в приложении № 4 к настоящим Правилам.

2.23. Ширина РД должна быть не менее:

7,0 м для ВС индекса 1;

10,0 м для ВС индекса 2;

13,0 м для ВС индекса 3;

17,0 м для ВС индекса 4 (14 м для самолетов с индексом 4 при колее шасси по внешним авиацинам до 7,5 м);

19,0 м для ВС индекса 5;

22,5 м для ВС индексов 6, 7 (18 м для самолетов с индексом 6 при колее шасси по внешним авиашинам до 9,5 м; 21 м при колее шасси по внешним авиашинам до 12,5 м).

2.24. С двух сторон РД, предназначенных для руления самолетов с индексом 4, 5, 6 или 7, должны быть предусмотрены обочины (для РД с покрытием – укрепленные обочины). Общая ширина РД и обочин должна быть не менее:

27,0 м для ВС индекса 4;

29,0 м для ВС индекса 5;

40,5 м для ВС индексов 6, 7 (31 м для самолетов с индексом 6 при расстоянии между осями внешних двигателей до 27 м; 39 м для самолетов с индексом 6 при колее шасси по внешним авиашинам до 12,5 м).

2.25. Расстояние между осевой линией РД и неподвижными препятствиями должно быть не менее:

21,5 м для ВС индекса 1;

26,0 м для ВС индексов 2,3;

35,5 м для ВС индексов 4,5;

47,5 м для ВС индекса 6;

57,5 м для ВС индекса 7.

Указанные расстояния не относятся к путям руления ВС на перроне.

2.26. Расстояние между осевыми линиями параллельных РД с искусственными покрытиями и без искусственного покрытия должно соответствовать значениям, приведенным в таблице 2 приложения № 4 к настоящим Правилам.

2.27. Радиус закругления искусственного покрытия РД в месте примыкания к искусственному покрытию ВПП должен быть не менее, м:

10 для ВС индекса 1;

20 для ВС индекса 2;

30 для ВС индекса 3;

50 для ВС индексов 4, 5, 6, 7.

В случае, если поворот самолета с РД осуществляется только в одну сторону, то устройство закругления с другой стороны РД не предусматривается.

2.28. Расстояние между осевой линией маршрута руления на перроне и неподвижными препятствиями должно быть не менее:

16,0 м для ВС индекса 1;

22,0 м для ВС индексов 2,3;

28,5 м для ВС индексов 4,5;

40,0 м для ВС индекса 6;

47,5 м для ВС индекса 7.

В случае, если в качестве маршрута руления на перроне используется РД аэродрома, примыкающая на определенном протяжении к перрону, расстояние между осевой линией маршрута руления должно быть увеличено в соответствии с пунктом 3.26 настоящих Правил.

2.29. Аэродром должен иметь ограждение по всему периметру.

2.30. Искусственные покрытия должны выдерживать нагрузки, возникающие при движении и стоянке воздушных судов, для которых они предназначены.

2.31. Для каждого ИВПШ, РД, а также перрона и места стоянки (далее – МС) должна быть определена несущая способность искусственных покрытий.

2.32. Несущая способность искусственного покрытия, предназначенного для эксплуатации воздушных судов с массой более 5700 кг, должна определяться держателем сертификата по методу «Классификационное число воздушного судна – классификационное число покрытия» (далее метод ACN-PCN) с представлением следующих данных:

- классификационное число покрытия (далее – PCN);
- тип покрытия;
- категория прочности основания;
- категория максимально допустимого давления в пневматике;
- метод оценки.

Допускается указывать значения PCN, применение которых ограничено конкретным сезоном года с указанием сроков действия данного ограничения.

Метод ACN-PCN представления данных о прочности искусственных покрытий указан в приложении № 5 к настоящим Правилам.

Классификационные числа воздушных судов (далее – ACN) рассчитываются по стандартным программам и указываются в руководстве по летной эксплуатации воздушного судна (далее – РЛЭ) изготовителем воздушных судов. При отсутствии в РЛЭ значений ACN воздушного судна допускается использовать значения, указанные в сборниках аэронавигационной информации (далее – AIP).

2.33. Воздушные суда могут эксплуатироваться на покрытиях без ограничения массы и/или интенсивности, если PCN не ниже ACN.

Если значения PCN менее значений ACN, необходимо вводить ограничения по массе и/или интенсивности движения ВС согласно критериям, указанным в приложении № 6 к настоящим Правилам.

2.34. При введении на аэродроме ограничений в части массы и/или интенсивности движения ВС, а также сроков действия значений PCN (на летний и (или) зимний период), они должны быть отражены в руководстве по эксплуатации аэродрома (далее – РЭА) и сборнике аэронавигационной информации.

2.35. Данные о несущей способности искусственных покрытий, предназначенных для использования ВС с массой 5700 кг и менее, должны включать:

- максимально допустимую массу ВС;
- максимально допустимое давление в пневматиках.

2.36. Укрепленные обочины ИВПШ и РД должны выдерживать нагрузку, создаваемую самолетом при выкатывании, не вызывая у него конструктивных повреждений, или нагрузку наземных транспортных средств, которые могут передвигаться по ним.

- 2.37. На поверхности ИВПШ не должно быть:
- посторонних предметов или продуктов разрушения покрытия;
 - оголенных стержней арматуры;

уступов высотой более 25 мм между кромками соседних плит и кромками трещин;

наплывов мастики высотой более 15 мм;

выбоин и раковин с наименьшим размером в плане более 50 мм и глубиной более 25 мм, не залитых мастикой;

сколов кромок плит и трещин шириной более 30 мм и глубиной более 25 мм, не залитых мастикой;

волнообразований, образующих просвет под трехметровой рейкой более 25 мм (кроме вершин двускатного профиля и дождеприемных лотков);

участков шелушения поверхности покрытий глубиной более 25 мм;

замкнутых понижений поверхности покрытия, заполняемых водой длиной более 10 м, расположенных на пути движения опор ВС.

2.38. Для ИВПП аэродромов классов А, Б, В аэропортов, открытых для международных полетов, должна быть определена обобщенная характеристика ровности аэродромного покрытия (R). Значение R для этих ИВПП должно быть не менее 2.

Проверка ровности (заключение о ровности) ИВПП осуществляется на вновь построенных (регистралируемых) аэродромах и на существующих аэродромах после реконструкции (капитального ремонта) на них ИВПП.

2.39. На ВПП без искусственного покрытия не должно быть:

колеи от колес воздушных судов глубиной, превышающей максимально допустимую величину, указанную в РЛЭ, участков с разрыхленным, неуплотненным грунтом;

неспланированных участков, на которых скапливается вода после осадков или таяния снега;

отдельных неровностей в виде выбоин и впадин грунта, которые могут оказать влияние на управляемость воздушного судна или привести к поломке шасси;

посторонних предметов, которые могут привести к поломке шасси или попасть в воздухозаборники двигателей воздушных судов;

неровностей поверхности просветом более 100 мм под трехметровой рейкой, укладываемой вдоль ВПП в зоне прохода опор ВС;

мезонеровностей поверхности, превышающих величины:
 $\Delta_{i5} = 0,030$, $\Delta_{i10} = 0,022$, $\Delta_{i20} = 0,015$.

2.40. На поверхности искусственных покрытий РД, перрона, укрепленных участков ЛП, примыкающих к торцам ИВПП, КПП с искусственным покрытием не должно быть:

посторонних предметов или продуктов разрушения покрытия;

оголенных стержней арматуры;

уступов высотой более 30 мм между кромками соседних плит и кромками трещин;

наплывов мастики высотой более 15 мм;

выбоин и раковин с наименьшим размером в плане более 50 мм и глубиной более 30 мм, не залитых мастикой;

сколов кромок плит и трещин шириной более 30 мм и глубиной более 30 мм, не залитых мастикой;

волнообразований, образующих просвет под трехметровой рейкой более 30 мм по пути движения опор ВС;

участков шелушения поверхности покрытий глубиной более 30 мм.

2.41. На грунтовой поверхности РД, перрона, участков ЛП, примыкающих к концам ВПП, не должно быть:

колеи от колес воздушных судов глубиной, превышающей максимально допустимую величину, указанную в РЛЭ, участков с разрыхленным, неуплотненным грунтом;

неспланированных участков, на которых застаивается вода после выпавших осадков или при таянии снега;

посторонних предметов, которые могут привести к поломке шасси или попасть в воздухозаборники двигателей воздушных судов.

2.42. На укрепленных обочинах ИВПП и РД не должно быть:

посторонних предметов или продуктов разрушения покрытия;

оголенных стержней арматуры;

уступов поверхности высотой более 50 мм.

2.43. На грунтовых обочинах ГВПП и РД не должно быть:

посторонних предметов, которые могут попасть в двигатели судов;

неспланированных участков, участков с неуплотненным грунтом, которые в значительной степени увеличивают риск повреждения воздушного судна при выкатывании его с РД или ГВПП.

III. Препятствия

3.1. На аэродроме должны быть предусмотрены средства для получения данных о расположении и высоте препятствий, которые могут представлять опасность для выполнения полетов, и установлен контроль за препятствиями как на аэродроме, так и на прилегающей к нему территории.

3.2. Для необорудованной ВПП должны устанавливаться следующие поверхности ограничения препятствий:

коническая поверхность;

внутренняя горизонтальная поверхность;

поверхность захода на посадку;

переходная поверхность.

Поверхности ограничения препятствий приведены в приложении № 7 к настоящим Правилам.

3.3. Относительная высота и наклон поверхностей ограничения препятствий, указанных в пункте 3.2 настоящих Правил, не должны превышать значений, приведенных в таблице 1 приложения № 7 к настоящим Правилам величин, а их размеры должны быть не меньше указанных в этой таблице.

3.4. Незатененные объекты, возвышающиеся над поверхностью захода на посадку, переходной, внутренней горизонтальной и конической поверхностями, являются препятствиями и должны быть устранены или уменьшены до размеров, обеспечивающих их затенение, либо маркированы и светоограждены в соответствии

с пунктами 4.48 – 4.55 и 4.233 – 4.263 настоящих Правил, а также учтены в соответствии с пунктом 3.17 настоящих Правил.

3.5. Для ВПП захода на посадку по приборам устанавливаются следующие поверхности ограничения препятствий:

- коническая поверхность;
- внутренняя горизонтальная поверхность;
- поверхность захода на посадку;
- переходная поверхность.

3.6. Относительная высота и наклон поверхностей ограничения препятствий, указанных в пункте 3.5 настоящих Правил, не должны превышать значений, указанных в таблице 1 приложения № 7 к настоящим Правилам, а их размеры должны быть не менее содержащихся в этой таблице, за исключением размеров горизонтального участка поверхности захода на посадку определенной в соответствии с пунктом 3.7 настоящих Правил. Размеры поверхности захода на посадку и переходной поверхности не могут изменяться из-за введения ограничений по производству полетов.

3.7. Поверхность захода на посадку расположена горизонтально за точкой, в которой плоскость с наклоном 2,5% пересекается с горизонтальной плоскостью, расположенной на высоте 150 м над высотой аэродрома, или с горизонтальной плоскостью, проходящей через верхнюю точку наивысшего объекта в зоне поверхности захода на посадку, в зависимости от наибольшей высоты.

3.8. Незатененные существующие объекты, находящиеся над поверхностью захода на посадку, переходной, внутренней горизонтальной и конической поверхностями, являются препятствиями и должны быть устранены или уменьшены до размеров, обеспечивающих их затенение, либо маркированы и светоограждены в соответствии с пунктами 4.48 – 4.55 и 4.233 – 4.263 настоящих Правил, а также учтены в соответствии с пунктом 3.17 настоящих Правил.

3.9. Для направления ВПП, оборудованной для точного захода на посадку I, II или III категории, устанавливаются следующие поверхности ограничения препятствий:

- коническая поверхность;
- внутренняя горизонтальная поверхность;
- поверхность захода на посадку;
- переходные поверхности;
- внутренняя поверхность захода на посадку;
- внутренние переходные поверхности;
- поверхность прерванной посадки.

3.10. Относительная высота и наклон поверхностей ограничения препятствий, указанных в пункте 3.9 настоящих Правил, не должны превышать значений, приведенных в таблице 1 приложения № 7 к настоящим Правилам, а их размеры должны быть не менее содержащихся в этой таблице, за исключением размеров горизонтального участка поверхности захода на посадку, определяемых в соответствии с пунктом 3.11 настоящих Правил. Размеры поверхности захода на

посадку и переходной поверхности не могут изменяться из-за введения ограничений по производству полетов.

3.11. Поверхность захода на посадку расположена горизонтально за точкой, в которой плоскость с наклоном 2,5% пересекается с горизонтальной плоскостью, расположенной на высоте 150 м над высотой аэродрома, или с горизонтальной плоскостью, проходящей через верхнюю точку наивысшего объекта в зоне поверхности захода на посадку, в зависимости от наибольшей высоты.

3.12. Неподвижные объекты не должны находиться в пределах зоны свободной от препятствий (далее – OFZ): выступать за внутреннюю поверхность захода на посадку, внутренние переходные поверхности и поверхность прерванной посадки, за исключением ломких объектов, которые по своему функциональному назначению должны располагаться в пределах летной полосы. При использовании ВПП для посадки над этими поверхностями должны отсутствовать подвижные объекты.

3.13. Незатененные существующие объекты над поверхностью захода на посадку, переходной, внутренней горизонтальной и конической поверхностями, являются препятствиями и должны быть устранены или уменьшены до размеров, обеспечивающих их затенение, либо маркированы и светоограждены в соответствии с пунктами 4.48 – 4.55 и 4.233 – 4.263 настоящих Правил, а также учтены в соответствии с пунктом 3.17 настоящих Правил.

3.14. Для направления ВПП, используемого для взлета, устанавливается поверхность взлета.

3.15. Наклон поверхности взлета не должен превышать значений, указанных в таблице 2 приложения № 7 к настоящим Правилам, а другие параметры должны быть не менее значений указанных в этой таблице. Ширина поверхности взлета не может изменяться из-за введения ограничений по производству полетов.

3.16. Незатененные существующие объекты, находящиеся над поверхностью взлета, являются препятствиями и должны быть устранены или уменьшены до размеров, обеспечивающих их затенение, либо маркированы и светоограждены в соответствии с пунктами 4.48 – 4.55 и 4.233 – 4.263 настоящих Правил, а также учтены в соответствии с пунктом 3.17 настоящих Правил.

3.17. Препятствия должны быть учтены при:

установлении схем захода на посадку и минимальных безопасных высот пролета препятствий;

установлении схем вылета и района аэродрома.

3.18. При расчете минимальной высоты пролета препятствий для радиомаячной системы (далее – РМС) статистическим методом вероятность столкновения с препятствиями при заходе на посадку должна быть не выше значения, равного 1×10^{-7} .

3.19. Минимальные безопасные высоты пролета препятствий (абсолютные/относительные высоты пролета препятствий) должны быть указаны в РЭА и АП аэродромов международных аэропортов.

3.20. Незатененные препятствия, расположенные в пределах границ поверхности взлета и превышающие поверхность, имеющую общее начало с

поверхностью взлета и наклон 1,2%, или высоту 100 м относительно уровня нижней границы поверхности взлета (в зависимости от наименьшей величины), должны быть указаны отдельно в РЭА и АИР аэродромов международных аэропортов.

IV. Визуальные средства

4.1. Визуальные средства аэродромов включают:
маркировку искусственных покрытий;
маркировочные знаки грунтовых элементов аэродромов;
маркировку зон ограниченного использования;
маркировку и светоограждение препятствий;
наземные аэронавигационные огни;
знаки;
маркеры;
прожекторное освещение перронов;
системы визуальной стыковки с телескопическим трапом;
ветроуказатель.

4.2. На аэродроме должна быть обеспечена маркировка соответствующих покрытий, зон ограниченного использования (при их наличии) и препятствий.

4.3. ВПП, используемая в ночное время, а также днем в сложных метеоусловиях, должна быть оборудована системой светосигнального оборудования (далее – ССО) с огнями малой интенсивности (далее – ОМИ), огнями высокой интенсивности (далее – ОВИ) ОВИ-I, ОВИ-II или ОВИ-III в соответствии с приложением № 8 к настоящим Правилам.

Состав ССО приведен в таблице 2 приложения № 8 к настоящим Правилам.

Процедура использования систем ОВИ-I, ОВИ-II и ОВИ-III при неисправностях и отказах приведена в таблице 3 приложения № 9 к настоящим Правилам.

4.4. Системами ОМИ, ОВИ-I, ОВИ-II и ОВИ-III должна обеспечиваться сбалансированная светосигнальная картина, вследствие чего в данных системах должны быть установлены средства управления силой света входящих в них огней и обеспечены соответствующие углы их установки.

4.5. Электрические цепи питания огней систем ОМИ, ОВИ-I, ОВИ-II и ОВИ-III должны обеспечивать сохранение световой картины и работоспособность систем в целом при частичных отказах этих цепей.

4.6. Надземные огни приближения и световых горизонтов и их опоры должны быть ломкими, за исключением той части за пределами 300 м от порога ВПП, в которой высота опор превышает 12 м, или части, где опоры находятся в окружении неломких объектов. В указанных случаях должна быть ломкой соответственно только верхняя часть 12-метровой опоры или только часть опоры, которая возвышается над окружающими неломкими объектами.

4.7. Надземные огни ВПП, КПП и РД, аэродромные знаки и маркеры должны быть ломкими, причем основание опорной конструкции не должно выступать над поверхностью земли или покрытия, а ослабленное сечение должно находиться всегда на уровне этой поверхности. Маркеры, размещаемые вблизи грунтовых ВПП,

КПТ, РД и местах стоянки (далее – МС) ВС, могут иметь ослабленное сечение в элементах конструкции.

4.8. Высота надземных огней ВПП, РД, КПТ, огней приближения и световых горизонтов на КПТ и маркеров края РД с искусственным покрытием относительно уровня соответствующей поверхности не должна превышать 36 см (допускается большая высота при условии обеспечения запаса 10 – 15 см по вертикали до винтов и гондол двигателей воздушных судов, эксплуатируемых на данном аэродроме), высота установленных знаков - 1,1 м для ВПП классов А, Б, В, Г и 0,9 м для ВПП классов Д, Е, высота глиссадных огней – 0,9 м. Высота маркеров, размещаемых вблизи грунтовых ВПП, КПТ, РД и МС, должна быть такой, чтобы исключить повреждение винтов и гондол двигателей воздушных судов.

4.9. В тех случаях, когда арматура или опоры надземных огней недостаточно заметны, они, как правило, маркируются (окрашиваются в оранжевый или желтый цвет).

4.10. Любой расположенный перед ВПП или за ней огонь, который не входит в состав огней ОМИ, ОВИ-I, ОВИ-II или ОВИ-III и может мешать четкому распознаванию этих огней или дезориентировать, необходимо устранять, экранировать или модифицировать для исключения подобной возможности. Все знаки с лицевой панелью красного цвета, не относящиеся к знакам, содержащим обязательные для исполнения инструкции, должны быть устранены с рабочей площади.

4.11. Под упомянутой в данном пункте территорией ВПП и за ней понимаются зоны, протяженностью соответственно 2000 м от порога ВПП и 1000 м за ее торцом и шириной 700 м (для ВПП классов А, Б, В, Г) и 350 м (для ВПП классов Д, Е) в каждую сторону от продолжения оси ВПП.

4.12. Знаки с обязательными для исполнения инструкциями приведены в приложении № 9 к настоящим Правилам.

4.13. На покрытии ВПП должны быть нанесены следующие маркировочные знаки, изображенные на рисунках 1, 2 и 3 приложения № 9 к настоящим Правилам:

порогов;

осевой линии;

посадочных магнитных путевых углов (далее – ПМПУ);

зон приземления (кроме ВПП класса Е);

зон фиксированного расстояния (кроме ВПП классов Г, Д, Е);

краев ВПП аэродромов международных аэропортов и ВПП точного захода на посадку I, II и III категорий, а для иной ВПП в случае отсутствия контраста между ее границами и примыкающей к ней поверхностью обочин (местностью);

обозначения параллельных ВПП - расположения ВПП со стороны захода на посадку: «L» - левая, «C» – центральная, «R» – правая.

4.14. Расположение маркировочных знаков на ВПП, их размеры и количество определены в таблице приложения № 10 к настоящим Правилам. Цифровые знаки ПМПУ и знаки обозначения параллельных ВПП должны располагаться согласно рисункам 1, 2 и 3 приложения № 10 к настоящим Правилам.

4.15. Размеры и форма цифр и букв на ВПП указаны на рисунке 4 приложения № 10 к настоящим Правилам.

4.16. Маркировка не категорированных аэродромов должна выполняться в соответствии с рисунком 5 приложения № 10 к настоящим Правилам.

4.17. Маркировка осевой линии ВПП должна наноситься по ее оси.

4.18. На участке пересечения взлетно-посадочных полос маркировка главной ВПП должна сохраняться, а вспомогательной - прерываться. Маркировка края ВПП должна прерываться в местах примыкания РД к ВПП и пересечениях ВПП.

4.19. Маркировка смещенного (постоянно или временно) порога ВПП должна быть выполнена согласно рисунку 3 «Б» приложения № 10 к настоящим Правилам. Маркировочные знаки до смещенного порога должны быть устранены, за исключением знаков маркировки осевой линии ВПП, которые преобразуются в стрелки-указатели.

4.20. На ВПП точного захода на посадку II и III категории осевая линия должна иметь ширину 0,9 м.

4.21. Маркировочные знаки ВПП должны быть белого цвета.

4.22. На покрытии РД должны быть нанесены маркировочные знаки, изображенные на рисунке 1 приложения № 10 к настоящим Правилам:

осевой линии;

места ожидания у ВПП (для РД, примыкающих к ВПП);

края РД;

участков сопряжения РД и ИВПП;

промежуточного места ожидания у пересечения РД.

4.23. При необходимости на РД может наноситься несколько маркировочных знаков мест ожидания у ВПП (только для ВПП, оборудованных радиомаячными системами (далее - РМС)).

4.24. Знаки промежуточных мест ожидания могут не наноситься на РД, если маршруты руления воздушных судов не пересекаются.

4.25. На пересечениях РД, эксплуатируемых в условиях точного захода на посадку III категории, маркировка промежуточных мест ожидания наносится всегда.

4.26. Маркировка осевой линии РД на прямолинейных и криволинейных участках, а также на пересечениях РД, должна быть сплошной линией шириной, по крайней мере, 0,15 м.

На прямолинейном участке РД маркировку осевой линии необходимо наносить по продольной оси.

Допускается нанесение маркировки осевой линии РД вдоль ее оси с отклонением от нее, при этом расстояние от маркировки до любого края РД должно быть не менее половины требуемой ширины РД.

На криволинейном участке РД маркировку осевой линии необходимо продолжать от прямолинейного участка, по возможности выдерживая постоянное расстояние до внешнего края криволинейного участка, при этом радиус закругления маркировочной линии должен быть не менее минимального радиуса поворота ВС, имеющего максимальный из эксплуатируемых на данной РД ВС минимальный радиус поворота.

В местах пересечения РД осевая маркировочная линия должна проводиться (от прямолинейных участков) по радиусу не менее минимального радиуса поворота

ВС, имеющего максимальный из эксплуатируемых на данной РД ВС минимальный радиус поворота.

На криволинейном участке РД маркировка осевой линии должна быть нанесена по кривой максимально возможного для данных условий радиуса.

Расстояние от внутреннего края РД до маркировочной линии на криволинейном участке должно обеспечивать безопасное удаление колес ВС от края РД при рулении по данному участку.

4.27. Маркировка осевой линии РД на участке сопряжения с ВПП должна быть расположена параллельно маркировке осевой линии ВПП на расстоянии не менее 60 м от точки их касания.

4.28. Маркировка мест ожидания у ВПП, оборудованных РМС, должна быть типа А (рисунок 1 приложения № 10 к настоящим Правилам) и наноситься с соблюдением следующих требований:

наименьшее расстояние от осевой линии ВПП до маркировки должно составлять не менее 120 м;

никакая часть маркировки не должна располагаться в пределах критических зон РМС.

В случае невозможности нанесения маркировки мест ожидания у ВПП на РД согласно требованиям указанного пункта, допускается нанесение нескольких маркировочных знаков мест ожидания у ВПП согласно приложению № 12 к настоящим Правилам (только для ВПП, оборудованных РМС):

ближайшая к ВПП маркировка должна быть типа А (рисунок 1 приложения № 10 к настоящим Правилам), при этом наименьшее расстояние от осевой линии ВПП до маркировки должно составлять не менее 120 м;

маркировка более удаленных мест ожидания должна быть типа Б (рисунок 1 приложения № 10 к настоящим Правилам), при этом никакая часть маркировки не должна располагаться в пределах критических зон РМС.

4.29. Маркировка мест ожидания у ВПП, не оборудованных РМС, должна быть типа А (рисунок 1 приложения № 10 к настоящим Правилам) и наноситься с соблюдением следующих требований:

расстояние от осевой линии ИВПП до знака места ожидания ВС должно составлять: не менее 90 м для ИВПП классов А, Б, В; не менее 75 м для ИВПП классов Г, Д; не менее 41 м для ИВПП класса Е;

ни одна из частей ВС не должна располагаться в пределах спланированной части летной полосы.

4.30. Маркировочные знаки края РД, отделяющие несущее покрытие обочины от покрытия РД, должны состоять из двух сплошных линий шириной по 0,15 м с интервалом 0,15 м между ними.

Внешний край каждого знака должен совпадать с краем покрытия РД.

4.31. Маркировка промежуточного места ожидания у РД должна быть выполнена согласно рисунку 6 приложения № 10 к настоящим Правилам.

Знаки промежуточных мест ожидания могут не наноситься на РД, если маршруты руления воздушных судов не пересекаются.

На пересечениях РД, эксплуатируемых в условиях точного захода на посадку III категории, маркировка промежуточных мест ожидания наносится всегда.

Маркировка промежуточного места ожидания у РД должна быть расположена на расстоянии от осевой линии, пересекаемой РД не менее чем:

25,0 м для ВС индекса 1;

29,5 м для ВС индексов 2, 3;

38,0 м для ВС индексов 4, 5;

47,5 м для ВС индекса 6;

57,5 м для ВС индекса 7 (55,0 для ВС с размахом крыла от 65 до 75 м и колеей шасси по внешним авиашинам до 10,5 м).

4.32. Маркировочные знаки РД должны быть желтого (оранжевого) цвета.

В случае недостаточного контраста маркировочных знаков для руления ВС на искусственных покрытиях РД и перронах разрешается их окантовка черной краской.

4.33. На покрытии перронов и мест стоянок должны быть нанесены следующие маркировочные знаки (рисунок 7 приложения № 10 к настоящим Правилам):

осей руления ВС (линий заруливания, разворота, выруливания);

разделительных осей путей движения спецавтотранспорта;

T-образных знаков остановки ВС;

номеров стоянок;

контуров зон обслуживания ВС;

путей движения спецавтотранспорта;

знаков остановки спецавтотранспорта;

знаков разрешения на въезд и выезд спецавтотранспорта.

Допускается отличная от указанной на рисунке 7 приложения № 10 к настоящим Правилам конфигурация контура зоны обслуживания ВС в случае маркировки комплексных (рассчитанных на несколько ВС различных типов) мест стоянок ВС, как представлено на рисунке 8 приложения № 10 к настоящим Правилам.

Допускается маркировка краев перрона по границе покрытий в случае отсутствия контраста между их границами и примыкающей поверхностью сплошной линией шириной 0,15 м.

4.34. Форма и размеры T-образного знака остановки ВС (носовой части) приведены на рисунке 1 приложения № 10 к настоящим Правилам. Расстояние между поперечной линией T-образного знака и прямолинейной осью руления ВС должно составлять не менее половины размаха крыла и безопасное расстояние (от 4 до 7,5 м). Расстояние между T-образными знаками составляет не менее размаха крыла с учетом безопасного расстояния (от 5 до 7,5 м).

4.35. Номер места стоянки необходимо наносить на расстоянии 2,0 м впереди T-образного знака. Размеры и форма цифр приведены на рисунке 9 приложения № 10 к настоящим Правилам.

4.36. Контур зоны обслуживания ВС наносится сплошной линией шириной 0,15 м в виде восьмиугольника, размеры которого, как правило, соответствуют габаритам эксплуатируемых ВС, а линии наносятся не ближе 2,0 м от крайних габаритных точек ВС.

4.37. На покрытиях площадок противообледенительной обработки ВС (мест стоянок), примыкающих к РД, в дополнение к маркировке МС должна быть нанесена маркировка промежуточных мест ожидания.

4.38. Маркировочные знаки перрона и мест стоянок должны быть следующих цветов:

желтого (оранжевого) - для осей руления ВС, Т-образных знаков места остановки ВС и номеров стоянок;

красного - для линий контуров зон обслуживания ВС;

белого - для путей движения и знаков остановки спецавтотранспорта.

Пути движения спецавтотранспорта для аэродромов всех классов маркируются двумя сплошными линиями шириной 0,1 м, обозначающими ширину проезжей части равной 7,0 м – при двустороннем движении спецмашин и 3,5 м – при одностороннем движении. Двусторонние пути, маркируются разделительной пунктирной линией шириной 0,1 м и шагом 1,0 м.

Односторонние и двусторонние пути движения спецавтотранспорта могут наноситься, как перед стоящими ВС, так и за ними, на расстоянии не менее 2,0 м от крайних точек эксплуатируемых ВС.

В местах разрешенного въезда спецавтотранспорта в промежуток между стоянками ВС сплошная линия прерывается и заменяется пунктирной.

В промежутках между местами стоянок ВС маркируется Т-образный знак, обозначающий место остановки спецавтотранспорта перед подъездом к ВС для его обслуживания. Знак «Т» располагается на расстоянии не ближе 10 м от крайних габаритных точек стоящих рядом ВС. Форма и размеры Т-образного знака места остановки спецавтотранспорта приведены на рисунке 1 приложения № 10 к настоящим Правилам.

Якорные крепления на МС имеют маркировку в виде круга красного (оранжевого) цвета диаметром 0,5 м.

Заземляющие устройства на МС имеют маркировку в виде круга красного (оранжевого) цвета диаметром 0,3 м с обводкой кольцом белого цвета шириной 0,1 м.

4.39. Грунтовые ВПП аэродромов должны иметь маркировочные знаки (маркировку), указанные в приложении № 12 к настоящим Правилам.

Характеристика маркировочных знаков и маркеров для маркировки грунтовых ВПП приведены в приложении № 12 к настоящим Правилам.

Размещение маркировочных знаков должно соответствовать схемам, изображенным на рисунках 1 и 2 приложения № 12 к настоящим Правилам.

4.40. Маркировка посадочного «Т» должна быть расположена в 3 – 15 м от боковой границы ГВПП с левой стороны по направлению посадки ВС и на расстоянии от начала ГВПП: 200 м для ГВПП класса А, Б и В, 150 м – класса Г, 100 м – класса Д, 50 м – класса Е.

4.41. Угловые маркировочные знаки должны быть расположены по углам ГВПП классов А – Д (рисунок 1 приложения № 12 к настоящим Правилам).

4.42. Осевой маркировочный знак устанавливается заподлицо с поверхностью грунта на продолжении осевой линии ГВПП классов А – Д на расстояниях 200 и 400 м от ее начала.

4.43. На ВПП, РД или их отдельных участках, которые постоянно или временно закрыты для движения всех ВС, должна быть предусмотрена маркировка, указывающая на их закрытие.

4.44. Маркировка закрытых для движения ВПП или отдельных участков ВПП должна быть нанесена на их концах, а если их протяженность более 300 м - дополнительно с интервалами, не превышающими 300 м.

4.45. Маркировка закрытых РД должна быть нанесена на каждом конце РД или ее отдельного закрытого участка.

4.46. Маркировка, указывающая на закрытие ИВПП или РД с искусственным покрытием, имеет форму креста, минимальные размеры которого приведены на рисунке 10 приложения № 10 к настоящим Правилам. Маркировка должна быть белого цвета для ИВПП и желтого - для РД.

Зоны на ВПП и РД, временно закрытые для движения, допускается обозначать не только путем покрытия краской, но и с помощью других материалов.

Закрытые для полетов ГВПП маркируются запрещающими знаками, выполняемые в виде двух взаимно перпендикулярных полотнищ размером не менее 6,0 x 0,9 м желтого или белого цвета по оси ГВПП с минимальным интервалом между знаками не более 300 м.

4.47. Если ВПП, РД или их отдельные участки постоянно закрыты для движения ВС, то имевшаяся на них маркировка устраняется (остаются только знаки, указанные в пункте 4.43 настоящих Правил).

4.48. Неподвижные препятствия в виде зданий и сооружений, выступающие за внутреннюю горизонтальную, коническую или переходную поверхность, а также за поверхность взлета или поверхность захода на посадку в пределах 4000 м от их нижних границ, должны иметь маркировку согласно пункту 4.51 настоящих Правил, за исключением случаев, когда:

препятствие затенено другим неподвижным препятствием;

препятствие светоограждено в дневное время заградительными огнями средней интенсивности типа А и его высота относительно уровня земли не превышает 150 м;

препятствие, указанное в абзаце втором настоящего пункта, светоограждено в дневное время заградительными огнями высокой интенсивности;

многочисленные препятствия в виде неподвижных объектов или рельефа местности возвышаются над внутренней горизонтальной или конической поверхностями, однако правилами полетов введены специальные ограничения (полеты только по установленным маршрутам и/или зоны ограничения полетов).

4.49. Неподвижные постоянные или временные объекты, расположенные на летной полосе за пределами ее спланированной части, должны иметь маркировку, за исключением знаков и огней систем PAPI¹ и APAPI².

¹ Precision Approach Path Indicator - система визуальной индикации глиссады точного захода на посадку

² Abbreviated Precision Approach Path Indicator - упрощённая система визуальной индикации глиссады точного захода на посадку

4.50. Маркировке подлежат расположенные на аэродроме объекты органов воздушного движения (далее - ОВД), связи, радионавигации и посадки (исключая командно-диспетчерский пункт (далее - КДП), а также объекты метеорологического оборудования и отдельно стоящие блочные трансформаторные подстанции.

4.51. Все неподвижные препятствия, подлежащие маркировке, когда это практически осуществимо, должны быть окрашены в контрастные цвета - красный (оранжевый) и белый, в противном случае на них или над ними должны быть установлены маркеры или флажки. Исключения составляют объекты, которые благодаря своей форме, размерам или цвету являются заметными и не нуждаются в маркировке.

4.52. Неподвижный объект должен быть окрашен чередующимися контрастными полосами, если:

он образуется сплошными поверхностями, одна сторона которых в горизонтальном или вертикальном направлении превышает 1,5 м, а другая сторона менее 4,5 м;

он представляет собой каркасное сооружение, высота или ширина которого превышает 1,5 м.

Полосы должны наноситься перпендикулярно наибольшей стороне. При этом ширина полос должна составлять $1/7$ наибольшего размера объекта или 30 м, в зависимости от наименьшей величины.

Цвета полос должны обеспечивать контраст с окружающим фоном.

Маркировка объектов приведена в приложении № 13 к настоящим Правилам.

4.53. Объекты (трубы, теле - и метеомачты, опоры линий электропередач и другие объекты) при высоте до 100 м должны маркироваться от верхней точки до линии пересечения с поверхностью ограничения препятствий, но не менее чем на $1/3$ их высоты, чередующимися по цвету горизонтальными полосами шириной 0,5 – 6,0 м. Минимальное количество чередующихся полос - три, крайние полосы окрашиваются в темный цвет.

4.54. Сооружения высотой более 100 м и сооружения каркасно-решетчатого типа (независимо от их высоты) должны маркироваться от верха до основания чередующимися по цвету полосами, ширина которых должна соответствовать приведенным значениям в таблице приложения № 13 к настоящим Правилам, но не более 30 м. Полосы должны наноситься перпендикулярно большему значению, крайние полосы окрашиваются в темный цвет. Ширина полос должна быть одинаковой и может отличаться от указанной величины в таблице приложения № 13 к настоящим Правилам не более чем на 20%.

4.55. Объекты, имеющие практически сплошные поверхности, необходимо окрашивать:

в шахматном порядке прямоугольниками (квадратами) со сторонами не менее 1,5 м и не более 3 м, если проекция поверхностей объекта на любую вертикальную плоскость равна или превышает 4,5 м в обоих измерениях, причем углы окрашиваются в более темный цвет. Для окраски следует использовать красный и белый или оранжевый и белый цвета;

в один хорошо заметный цвет (красный или оранжевый), если их проекция на любую вертикальную плоскость имеет ширину и высоту менее 1,5 м.

4.56. При наличии на аэродроме пункта проверки наземного всенаправленного азимутального радиомаяка (далее – ВОР), он должен быть обозначен соответствующей маркировкой и оснащен указательным знаком.

4.57. Центром маркировки аэродромного пункта проверки ВОР должно быть место, в котором располагают ВС для приема проверочного сигнала ВОР.

4.58. Маркировка аэродромного пункта проверки ВОР должна представлять собой окружность диаметром 6 м, выполненную линией шириной 15 см (рисунок 11 «А» приложения № 10 к настоящим Правилам).

Если ВС располагаются в определенном направлении, через центр окружности должна быть проведена линия в соответствии с необходимым азимутом. Линия должна быть шириной 15 см, выходить за пределы окружности на 6 м и заканчиваться стрелой (рисунок 11 «Б» приложения № 10 к настоящим Правилам).

Цвет маркировочных линий (белый) должен отличаться от цвета маркировки иного назначения (если она существует в месте размещения пункта проверки ВОР). В указанном случае допускается обводить маркировочные линии черной краской.

4.59. Подсистема огней приближения состоит из ряда огней, установленных на продолжении осевой линии ВПП (огни центрального ряда) на протяжении от 420 м до 900 м от порога ВПП, и ряда огней, образующих световой горизонт на расстоянии 300 ± 12 м от порога ВПП шириной 30 ± 3 м. При протяженности огней центрального ряда 420 м и менее ширина светового горизонта может быть уменьшена до 18 ± 2 м (рисунки 1 и 2 приложения № 14 к настоящим Правилам).

Протяженность огней 900 м не означает ее предельной величины.

Огни приближения располагаются, по возможности, в горизонтальной плоскости. При отсутствии возможности такого расположения, градиенты наклона плоскости(ей) расположения огней должны быть минимальными и с наименьшей изменчивостью. При этом на любом участке, включая КПП или СЗ, восходящий в направлении от ВПП градиент наклона центрального ряда огней должен быть не более $1/66$, а нисходящий – не более $1/40$.

Для огней световых горизонтов градиент наклона должен быть не более $1/80$.

4.60. Огни светового горизонта располагаются с равными интервалами на горизонтальной прямой, проходящей перпендикулярно линии огней центрального ряда так, чтобы эта линия делила их пополам. Световой горизонт шириной 30 м должен состоять из 10 огней, шириной 18 м – из 8 огней. При ширине светового горизонта 30 ± 3 м допускаются разрывы по обе стороны от продолжения осевой линии ВПП не более 6 м каждый (рисунки 1 и 2 приложения № 14 к настоящим Правилам).

4.61. Огни центрального ряда располагаются с продольным интервалом 60 ± 5 м. Для улучшения ориентации допускается интервал 30 ± 3 м. Расстояние от порога ВПП до ближайшего к нему огня должно соответствовать интервалу, принятому для огней центрального ряда. Продольный интервал между огнями центрального ряда должен обеспечивать расположение соответствующего огня этого ряда на линии светового горизонта так, чтобы остальные огни центрального ряда располагались по возможности равномерно с выбранным интервалом.

4.62. Каждый огонь центрального ряда (рисунки 1 и 2 приложения № 14 к настоящим Правилам) состоит из одиночного источника света или линейного огня

шириной 3 м – 4,5 м, расположенного симметрично относительно продолжения осевой линии ВПП и перпендикулярно к ней. Интервал между одиночными источниками света в линейном огне не должен превышать 1,5 м. При длине линии огней приближения менее 300 м, огнями центрального ряда являются указанные линейные огни.

4.63. Огни в подсистеме являются огнями постоянного излучения белого цвета.

4.64. При смещенном пороге ВПП допускается отсутствие огней приближения центрального ряда на участке между торцом ВПП и смещенным порогом. При смещении порога более чем на 312 м на флангах ВПП устанавливаются световые горизонты на расстоянии 300 ± 12 м от ее порога. Внутренние огни таких горизонтов располагаются на продолжении линии боковых огней ВПП. Каждый горизонт состоит из пяти огней и имеет длину 10 ± 1 м (рисунок 4 приложения № 14 к настоящим Правилам).

4.65. В подсистеме огней приближения допускается отсутствие не более одного огня центрального ряда (одиночного или линейного), кроме ближайшего к порогу ВПП.

4.66. Боковые огни располагаются вдоль всей длины ВПП двумя параллельными рядами на одинаковом удалении от осевой линии ВПП и на расстоянии не более 3 м от края ее объявленной ширины (рисунки 3 и 4 приложения № 15 к настоящим Правилам).

4.67. Боковые огни ВПП располагаются с одинаковыми интервалами не более 60 м. Противоположные огни должны располагаться на линиях, перпендикулярных оси ВПП. На пересечениях ВПП, ВПП и РД и уширениях ВПП огни могут располагаться неравномерно или не устанавливаться при условии, что расстояние между соседними боковыми огнями не превышает 180 м.

4.68. Боковые огни являются огнями постоянного излучения в направлении заходящего на посадку или взлетающего воздушного судна белого цвета, за исключением:

огней у конца ВПП на участке протяженностью 600 ± 60 м или в одну треть длины ВПП, в зависимости от того, что меньше, которые должны быть огнями желтого цвета;

огней между началом ВПП и смещенным порогом, которые должны быть огнями красного цвета.

4.69. Огни уширений ВПП устанавливаются на расстоянии не более 3 м от края уширения с одинаковым продольным интервалом, не превышающим 15 м.

4.70. Огни уширений ВПП являются огнями постоянного излучения желтого цвета и экранируются со стороны захода на посадку.

4.71. Если порог ВПП совпадает с ее торцом, входные огни располагаются на прямой, перпендикулярной оси ВПП, не далее 3 м от порога ВПП с внешней стороны от него. Крайние входные огни устанавливаются на продолжении линии боковых огней ВПП (рисунок 3 приложения № 14 к настоящим Правилам).

4.72. Входные огни должны состоять не менее чем из десяти огней и располагаться с одинаковыми интервалами между рядами боковых огней или двумя группами симметрично осевой линии ВПП. Огни в каждой группе устанавливаются

с одинаковыми интервалами. Разрыв между этими группами должен равняться поперечному расстоянию между маркировочными знаками зоны приземления или составлять не более половины расстояния между рядами боковых огней ВПП. До реконструкции систем светосигнального оборудования допускается наличие не менее трех огней в группе с интервалом $3 \pm 0,3$ м.

4.73. В случае смещенного порога ВПП вместо входных огней ВПП устанавливаются фланговые входные огни на продолжении линии смещенного порога. Фланговые входные огни располагаются двумя группами, симметрично осевой линии ВПП. Каждая группа образуется, по крайней мере, пятью огнями, устанавливаемыми с равными интервалами 2 – 3,3 м на линии длиной не менее 10 м, перпендикулярной линии боковых огней ВПП. Ближайший к ВПП огонь каждого флангового горизонта находится на одной линии с боковыми огнями ВПП (рисунок 4 приложения № 14 к настоящим Правилам).

4.74. Входные огни ВПП и фланговые входные огни являются огнями постоянного излучения зеленого цвета в направлении заходящего на посадку воздушного судна.

4.75. Ограничительные огни ВПП располагаются на линии, перпендикулярной оси ВПП, не далее 3 м от торца ВПП с внешней стороны от него (рисунки 3 и 4 приложения № 14 к настоящим Правилам).

4.76. Ограничительные огни должны состоять не менее чем из шести огней и располагаться с одинаковыми интервалами между рядами боковых огней или двумя группами симметрично осевой линии ВПП. Огни в каждой группе устанавливаются с одинаковыми интервалами. Разрыв между этими группами должен составлять не более половины расстояния между рядами боковых огней ВПП.

4.77. Ограничительные огни ВПП являются огнями постоянного излучения красного цвета в направлении ВПП.

4.78. Боковые огни КПП устанавливаются с одинаковыми интервалами не более 60 м по всей длине КПП двумя параллельными рядами на одинаковом удалении от продолжения осевой линии ВПП и на продолжении линий боковых огней ВПП. Ограничительные огни КПП должны располагаться на линии, перпендикулярной продолжению оси КПП, за концом КПП и не далее 3 м от него. Ограничительные огни КПП в количестве не менее шести размещаются с равными интервалами по всей ширине КПП.

4.79. Огни КПП являются огнями постоянного излучения красного цвета в направлении ВПП.

4.80. При отсутствии системы РАРІ/АРАРІ устанавливаются огни знака приземления (рисунок 3 приложения № 14 к настоящим Правилам) с двух сторон ВПП перпендикулярно линии боковых огней ВПП:

на расстоянии 300 ± 30 м от порога ВПП в количестве не менее пяти огней с каждой стороны ВПП класса А, Б, В. До реконструкции систем светосигнального оборудования допускается использование не менее трех огней с каждой стороны ВПП;

на расстоянии порядка 0,1 длины ВПП, но не менее 150 м, от ее порога в количестве не менее трех огней с каждой стороны ВПП класса Г, Д, Е.

4.81. Интервалы между огнями знака приземления, а также между ближайшим к ВПП огнем знака приземления и линией боковых огней должны быть равными и составлять 2 – 3,3 м.

4.82. Огни знака приземления являются огнями постоянного излучения белого цвета в направлении заходящего на посадку воздушного судна.

4.83. Углы установки огней в системах ОМИ показаны в таблице 1 приложения № 15 к настоящим Правилам.

4.84. Подсистема огней приближения состоит из ряда огней, установленных на продолжении осевой линии ВПП (огни центрального ряда) на протяжении 900 м, но не менее 870 м от порога ВПП и ряда огней, образующих световой горизонт шириной 30 ± 3 м на расстоянии 300 ± 12 м от порога ВПП (рисунки 5 и 6 приложения № 14 к настоящим Правилам).

Протяженность огней 900 м не означает ее предельной величины.

4.85. Огни светового горизонта располагаются с равными интервалами на горизонтальной прямой, проходящей перпендикулярно линии огней центрального ряда так, чтобы эта линия делила их пополам. Световой горизонт должен состоять из 10 огней. Допускаются разрывы по обе стороны от продолжения осевой линии ВПП не более 6 м каждый.

4.86. Огни центрального ряда располагаются с продольным интервалом 30 ± 3 м ($25 \pm 2,5$ м для действующих аэродромов до реконструкции системы светосигнального оборудования (далее - ССО). Расстояние от порога ВПП до ближайшего к нему огня должно соответствовать интервалу, принятому для огней центрального ряда. Продольный интервал между огнями центрального ряда должен обеспечивать расположение соответствующих огней этого ряда на линии светового (ых) горизонта (ов). Промежуточные огни центрального ряда должны располагаться с выбранным интервалом по возможности равномерно между соседними световыми горизонтами или между световым горизонтом и порогом ВПП.

4.87. Каждый огонь центрального ряда должен состоять из:

одиночного источника света на ближнем к ВПП участке линии огней центрального ряда длиной 300 ± 12 м, сдвоенных источников света на среднем участке этой линии, включающем отрезки 150 ± 6 м и 150 ± 15 м, и строенных источников света на дальнем от ВПП участке линии огней центрального ряда; или линейного огня.

Длина линейного огня приближения (рисунок 5 приложения № 14 к настоящим Правилам) составляет не менее 4 м. Не менее четырех арматур в линейном огне должны располагаться с одинаковым интервалом, не превышающем 1,5 м.

4.88. Если центральный ряд состоит из огней, указанных в абзаце втором пункта 4.87 настоящих Правил, то дополнительно к световому горизонту на расстоянии 300 ± 12 м от порога ВПП должны быть установлены световые горизонты на расстояниях 150 м, 450 м, 600 м и 750 м от порога ВПП с приведенными на рисунке 6 приложения № 15 к настоящим Правилам допусками. Огни световых горизонтов располагаются с равными интервалами на горизонтальных прямых, перпендикулярных линий огней центрального ряда так,

чтобы эта линия делила их пополам. Допускаются разрывы по обе стороны от продолжения осевой линии ВПП не более 6 м каждый.

4.89. Дополнительные световые горизонты, их внешние огни, включенные в подсистему огней приближения и указанные в пункте 4.88 настоящих Правил, должны находиться на двух прямых, сходящихся на осевой линии ВПП в расчетной точке на расстоянии 300 м за порогом ВПП. При смещении какого-либо светового горизонта от указанного на рисунке 6 приложения № 14 к настоящим Правилам положения, его общая ширина должна составлять одну двадцатую фактического расстояния от расчетной точки до данного горизонта. В отдельных случаях из-за местных условий допускается отклонение в расстояниях до ± 40 м между дополнительными световыми горизонтами за пределами 300 ± 12 м. При этом допуски по величине продольных интервалов между огнями центрального ряда могут быть увеличены до ± 10 м.

Огни приближения располагаются, по возможности, в горизонтальной плоскости. Если это возможно, то градиенты наклона плоскости(ей) расположения огней должны быть минимальными и с наименьшей изменчивостью. При этом на любом участке, включая КПП или СЗ, восходящий в направлении от ВПП градиент наклона центрального ряда огней должен быть не более $1/66$, а нисходящий – не более $1/40$.

Для огней световых горизонтов градиент наклона должен быть не более $1/80$.

4.90. Указанные в пункте 4.87 настоящих Правил одиночные источники света должны устанавливаться на продолжении осевой линии ВПП, симметрично и перпендикулярно к которой должны устанавливаться сдвоенные и строенные источники света, а также линейные огни.

4.91. Если огни приближения за пределами 300 ± 12 м от порога ВПП представляют собой указанные в абзаце втором пункта 4.87 настоящих Правил линейные огни, допускается каждый такой огонь дополнять импульсным огнем приближения, а линию входных огней – огнями обозначения порога ВПП, которые представляют собой два одиночных или сдвоенных импульсных огня, ближайший к ВПП из которых устанавливается на расстоянии 10 ± 1 м от линии боковых огней ВПП, а последующий – с интервалом $2,5 \pm 0,2$ м от него.

4.92. Импульсные огни приближения должны поочередно включаться в направлении посадки с частотой две вспышки в секунду. Огни обозначения порога ВПП должны включаться с той же частотой после срабатывания ближайшего к ВПП импульсного огня приближения.

4.93. Все огни подсистемы огней приближения должны быть белого цвета. Огни в подсистеме, за исключением импульсных огней, являются огнями постоянного излучения.

4.94. На ВПП со смещенным порогом подсистема огней приближения устанавливается по таким же схемам, как на ВПП, где порог совпадает с ее торцом.

4.95. В подсистеме огней приближения допускается отсутствие (затенение) не более одного огня центрального ряда, кроме ближайшего к порогу ВПП или огня в начале центрального ряда.

4.96. Боковые огни ВПП располагаются вдоль всей длины ВПП двумя параллельными рядами на одинаковом удалении от осевой линии ВПП и на расстоянии не более 3 м от края ее объявленной ширины (рисунки 7 и 8 приложения № 14 к настоящим Правилам).

4.97. Боковые огни ВПП располагаются по обе стороны ВПП с одинаковыми интервалами не более 60 м. Противоположные огни должны располагаться на линиях, перпендикулярных оси ВПП. На пересечениях и примыканиях ВПП, ВПП и РД, а также уширениях ВПП боковые огни могут располагаться неравномерно или не устанавливаться при условии, что имеются осевые огни ВПП или расстояние между соседними боковыми огнями ВПП не превышает 120 м.

4.98. Боковые огни ВПП являются огнями постоянного излучения в направлении воздушного судна, заходящего на посадку или взлетающего с ВПП. Огни должны иметь излучение белого цвета, за исключением огней у конца ВПП на участке протяженностью 600 ± 60 м или в одну треть длины ВПП, в зависимости от того, что меньше, имеющих желтый цвет, а также огней между началом ВПП и смещенным порогом, имеющих красный цвет. Прожекторные боковые огни допускается дополнять соответствующими огнями системы ОМИ (рисунок 3 приложения № 14 к настоящим Правилам).

4.99. Расположение и характеристики огней уширений ВПП должны соответствовать требованиям пунктов 4.69, 4.70 настоящих Правил.

4.100. Если порог совпадает с торцом ВПП, входные огни располагаются на прямой, перпендикулярной оси ВПП, не далее 3 м от порога с внешней стороны от него. Крайние входные огни устанавливаются на продолжении линии боковых огней ВПП (рисунок 7 приложения № 14 к настоящим Правилам). При смещенном пороге ВПП входные огни размещаются на прямой, перпендикулярной оси ВПП, непосредственно у смещенного порога ВПП (рисунок 8 приложения № 14 к настоящим Правилам).

4.101. Входные огни состоят из такого количества огней, которое необходимо для того, чтобы они равномерно располагались между рядами боковых огней с интервалом не более 3 м. Огни должны быть расположены с одинаковыми интервалами между рядами боковых огней или двумя группами симметрично осевой линии ВПП. Огни в каждой группе устанавливаются с одинаковыми интервалами, и разрыв между этими группами должен равняться поперечному расстоянию между маркировочными знаками зоны приземления. Прожекторные входные огни допускается дополнять соответствующими огнями системы ОМИ (рисунок 3 приложения № 14 к настоящим Правилам).

4.102. Фланговые входные огни могут устанавливаться дополнительно к входным огням ВПП для улучшения заметности порога ВПП. Фланговые входные огни располагаются на продолжении линии входных огней ВПП двумя группами симметрично осевой линии ВПП, каждая группа образуется пятью огнями, устанавливаемыми на линии длиной не менее 10 м, перпендикулярной линии боковых огней ВПП с внешней стороны от нее. Ближайший к ВПП огонь должен находиться на одной линии с боковыми огнями ВПП (рисунок 8 приложения № 14 к настоящим Правилам).

4.103. Входные огни ВПП и фланговые входные огни являются огнями постоянного излучения зеленого цвета в направлении заходящего на посадку воздушного судна.

4.104. Ограничительные огни ВПП располагаются на прямой, перпендикулярной оси ВПП, не далее 3 м от торца ВПП с внешней стороны от него (рисунки 7 и 8 приложения № 14 к настоящим Правилам).

4.105. Ограничительные огни ВПП должны состоять не менее чем из шести огней, расположенных с одинаковыми интервалами между рядами боковых огней или двумя группами симметрично осевой линии ВПП. Огни в каждой группе устанавливаются с одинаковыми интервалами, и разрыв между группами должен составлять не более половины расстояния между рядами боковых огней ВПП. Прожекторные ограничительные огни допускается дополнять соответствующими огнями системы ОМИ (рисунок 3 приложения № 14 к настоящим Правилам).

4.106. Ограничительные огни ВПП являются огнями постоянного излучения красного цвета в направлении ВПП.

4.107. Осевые огни ВПП должны располагаться на осевой линии ВПП. Допускается смещение линии установки осевых огней от осевой линии ВПП не более 0,75 м.

4.108. Осевые огни ВПП располагаются в пределах от порога до конца ВПП с одинаковыми интервалами, равными половине расстояния между боковыми огнями ВПП. Боковые огни ВПП и соответствующие осевые огни должны располагаться в допустимых пределах на прямой, перпендикулярной оси ВПП, за исключением указанных в пункте 4.97 настоящих Правил случаев расположения боковых огней в местах пересечений, примыканий и уширений. Допускается смещение осевых огней от упомянутой прямой, связанное со швами искусственного покрытия в пределах ± 1 м.

4.109. Осевые огни ВПП являются огнями постоянного излучения красного цвета на участке 300 ± 15 м от конца ВПП, чередующимися огнями красного и белого цвета или чередующимися парами красных и белых огней на участке от 300 ± 15 м до 900 ± 15 м от конца ВПП и белого цвета на остальной части ВПП.

4.110. Расположение и характеристики огней КПП должны соответствовать требованиям, указанным в пунктах 4.82, 4.83 настоящих Правил.

Прожекторные огни КПП допускается дополнять соответствующими огнями системы ОМИ.

4.111. При отсутствии системы визуальной индикации глиссады устанавливаются огни знака приземления в количестве не менее пяти с каждой из сторон ВПП на расстоянии 300 ± 30 м от порога ВПП перпендикулярно линии боковых огней ВПП.

4.112. Интервалы между огнями знака приземления, а также между ближайшими к ВПП огнями знака приземления и линиями боковых огней ВПП должны быть равными и составлять 2 – 3,3 м. Прожекторные огни знака приземления допускается дополнять соответствующими огнями системы ОМИ (рисунок 3 приложения № 14 к настоящим Правилам).

4.113. Огни знака приземления являются огнями постоянного излучения белого цвета в направлении заходящего на посадку воздушного судна.

4.114. Параметры углов установки в системах ОВИ-I приведены в таблице 2 приложения № 14 к настоящим Правилам.

4.115. Подсистема огней приближения состоит из огней, установленных на продолжении осевой линии ВПП (огни центрального ряда) на протяжении 900 м, но не менее 870 м от порога ВПП, двух световых горизонтов на расстояниях 150 ± 6 м и 300 ± 12 м от порога ВПП и двух рядов боковых огней.

4.116. Огни центрального ряда располагаются с продольным интервалом 30 ± 3 м (25 ± 2.5 м для аэродромов до реконструкции ССО). Расстояние от порога ВПП до ближайшего к нему огня должно соответствовать интервалу, принятому для огней центрального ряда. Продольный интервал между огнями центрального ряда должен обеспечивать расположение соответствующих огней этого ряда в центре линии каждого светового горизонта. Промежуточные огни центрального ряда должны располагаться с выбранным интервалом по возможности равномерно между соседними световыми горизонтами или между световым горизонтом и порогом ВПП.

4.117. Огни, образующие боковые ряды, размещаются по обе стороны от осевой линии с такими же продольными интервалами и такими же расстояниями от порога ВПП как и огни центрального ряда. Поперечный интервал между внутренними огнями боковых рядов составляет не менее 18 м и не более 22,5 м и во всех случаях соответствует расстоянию между внутренними источниками света рядов огней зоны приземления.

4.118. Световой горизонт на расстоянии 150 ± 6 м от порога ВПП заполняет разрывы между центральным и боковыми рядами огней. Огни горизонта должны быть равномерно размещены между линейными огнями бокового и центрального рядов в количестве не менее двух с каждой из сторон.

4.119. Световой горизонт на расстоянии 300 ± 12 м от порога ВПП должен иметь ширину 30 ± 3 м и состоять из 10 или более огней, равномерно размещенных по обе стороны линейных огней центрального ряда на горизонтальной прямой, перпендикулярной продолжению осевой линии ВПП.

4.120. Каждый огонь центрального ряда на первых 300 ± 12 м от порога ВПП должен представлять собой линейный огонь длиной не менее 4 м. До реконструкции подсистемы огней приближения допускается длина огня не менее 3,6 м. Не менее четырех арматур в линейном огне должны располагаться с одинаковым интервалом, не превышающим 1,5 м.

4.121. Каждый огонь центрального ряда за пределами 300 ± 12 м от порога ВПП должен состоять из:

линейного огня, подобного тем, которые расположены на первых 300 м от порога ВПП или

сдвоенных источников света на среднем участке линии огней центрального ряда, включающем отрезки 150 ± 6 м и 150 ± 15 м, и строенных источников света на дальнем от ВПП участке линии огней центрального ряда.

4.122. Боковой ряд огней состоит из линейных огней красного цвета, длина которых, количество источников света и интервал между ними соответствуют линейным огням зоны приземления.

4.123. Если линия огней центрального ряда за пределами 300 ± 12 м от порога ВПП состоит из огней, указанных в абзаце первом пункта 4.121 настоящих Правил, допускается каждый такой огонь дополнить импульсным огнем приближения, а линию входных огней ВПП – огнями обозначения порога ВПП, которые представляют собой два одинарных или сдвоенных импульсных огня, ближайший к ВПП из которых устанавливается на расстоянии 10 ± 1 м от линии боковых огней ВПП, а последующий – с поперечным интервалом $2,5 \pm 0,2$ м от него.

4.124. Импульсные огни приближения должны поочередно включаться в направлении посадки с частотой две вспышки в секунду. Огни обозначения порога ВПП должны включаться с той же частотой после срабатывания ближайшего к ВПП импульсного огня приближения.

4.125. Если осевая линия за пределами 300 м от порога ВПП состоит из огней, указанных в абзаце втором пункта 4.121 настоящих Правил, предусматриваются дополнительные световые горизонты на расстоянии 450, 600 и 750 м от порога ВПП с приведенными на рисунке 10 приложения № 14 к настоящим Правилам допусками. Их огни располагаются с равными интервалами на горизонтальных прямых, перпендикулярных к линии огней центрального ряда так, чтобы эта линия делила их пополам. Допускаются разрывы по обе стороны от продолжения осевой линии ВПП не более 6 м каждый.

4.126. Там, где в подсистему огней приближения включены указанные в пункте 4.125 настоящих Правил дополнительные световые горизонты, их внешние огни должны находиться на двух прямых, сходящихся на осевой линии ВПП в расчетной точке на расстоянии 300 м за порогом ВПП. При смещении какого-либо светового горизонта от указанного на рисунке 10 приложения № 14 к настоящим Правилам положения его общая ширина должна составлять одну двадцатую фактического расстояния от расчетной точки до данного светового горизонта. В отдельных случаях из-за местных условий допускается отклонение в расстояниях до ± 40 м между дополнительными световыми горизонтами. При этом допуски по величине продольных интервалов между огнями центрального ряда могут быть увеличены до ± 10 м.

4.127. Линейные огни центрального ряда, а также сдвоенные и строенные источники света в этом ряду должны устанавливаться симметрично и перпендикулярно продолжению осевой линии ВПП.

4.128. Огни в подсистеме огней приближения, за исключением импульсных огней, являются огнями постоянного излучения.

4.129. Все огни подсистемы огней приближения, за исключением огней боковых рядов, являются огнями белого цвета.

4.130. На ВПП со смещенным порогом подсистема огней приближения устанавливаются по таким же схемам, как на ВПП, где порог совпадает с ее торцом.

4.131. В подсистеме огней приближения допускается отсутствие (затенение) не более одного огня центрального ряда, кроме ближайшего к порогу ВПП или огня в начале центрального ряда.

4.132. Боковые огни ВПП располагаются вдоль всей длины ВПП двумя параллельными рядами на одинаковом удалении от осевой линии ВПП на

расстоянии не более 3 м от края ее объявленной ширины (рисунки 11 и 12 приложения № 14 к настоящим Правилам).

4.133. Боковые огни ВПП располагаются по обе стороны ВПП с одинаковыми интервалами не более 60 м. Противоположные огни должны располагаться на линиях, перпендикулярных оси ВПП. На пересечениях и примыканиях ВПП, ВПП и РД, а также уширениях ВПП огни могут располагаться неравномерно или не устанавливаться.

4.134. Боковые огни ВПП являются огнями постоянного излучения в направлении воздушного судна, заходящего на посадку или взлетающего с ВПП. Огни должны иметь излучение белого цвета, за исключением огней у конца ВПП на участке протяженностью 600 ± 60 м или в одну треть длины ВПП, в зависимости от того, что меньше, имеющих желтый цвет, а также огней между началом ВПП и смещенным порогом, имеющих красный цвет. Прожекторные боковые огни допускается дополнять соответствующими огнями системы ОМИ (рисунок 3 приложения № 14 к настоящим Правилам).

4.135. Расположение и характеристики огней уширений ВПП должны соответствовать требованиям, указанным в пунктах 4.69, 4.70 настоящих Правил.

4.136. Если порог совпадает с торцом ВПП, входные огни располагаются на прямой, перпендикулярной оси ВПП, не далее 3 м от порога ВПП с внешней стороны от него. Крайние входные огни устанавливаются на продолжении линии боковых огней ВПП (рисунок 11 приложения № 14 к настоящим Правилам). При смещенном пороге ВПП входные огни размещаются непосредственно у смещенного порога на прямой, перпендикулярной оси ВПП (рисунок 12 приложения № 14 к настоящим Правилам).

4.137. Входные огни состоят из огней, равномерно расположенных между рядами боковых огней с интервалом не более 3 м. Прожекторные входные огни допускается дополнять соответствующими огнями системы ОМИ (рисунок 3 приложения № 14 к настоящим Правилам).

4.138. Фланговые входные огни допускается устанавливать дополнительно к входным огням ВПП для улучшения заметности порога ВПП. Фланговые входные огни располагаются на продолжении линии входных огней ВПП двумя группами, симметрично осевой линии ВПП. Каждая группа образуется, по крайней мере, пятью огнями, устанавливаемыми на линии длиной не менее 10 м, перпендикулярной линии боковых огней ВПП с внешней стороны от нее. Ближайший к ВПП огонь находится на одной линии с боковыми огнями ВПП (рисунок 12 приложения № 14 к настоящим Правилам).

4.139. Входные огни и фланговые входные огни являются огнями постоянного излучения зеленого цвета в направлении заходящего на посадку воздушного судна.

4.140. Ограничительные огни располагаются на прямой, перпендикулярной продолжению оси ВПП, не далее 3 м от торца ВПП с внешней стороны от него (рисунки 11 и 12 приложения № 14 к настоящим Правилам).

4.141. Ограничительные огни должны состоять не менее чем из шести огней, расположенных с одинаковыми интервалами между рядами боковых огней или двумя группами симметрично осевой линии ВПП. Огни в каждой группе устанавливаются с одинаковыми интервалами, и разрыв между этими группами

должен составлять не более половины расстояния между рядами боковых огней ВПП.

Прожекторные ограничительные огни допускается дополнять соответствующими огнями системы ОМИ (рисунок 3 приложения № 14 к настоящим Правилам).

4.142. Ограничительные огни ВПП являются огнями постоянного излучения красного цвета в направлении ВПП.

4.143. Осевые огни ВПП должны располагаться на осевой линии ВПП. Допускается смещение линии установки осевых огней не более 0,75 м от осевой линии ВПП.

4.144. Осевые огни ВПП располагаются в пределах от порога до конца ВПП с одинаковыми продольными интервалами, равными $\frac{1}{4}$ интервала между боковыми огнями ВПП. Соответствующие боковым огням ВПП осевые огни должны располагаться в пределах допусков для боковых огней ВПП на одной прямой с ними, перпендикулярной оси ВПП, за исключением указанных в пункте 4.133 настоящих Правил случаев расположения боковых огней ВПП в местах пересечений, примыканий и уширений. Допускается смещение осевых огней от упомянутой прямой, связанное со швами искусственного покрытия в пределах ± 1 м.

4.145. Осевые огни ВПП являются огнями постоянного излучения красного цвета на участке 300 ± 15 м от конца ВПП, чередующимися огнями красного и белого цвета или чередующимися парами красных и белых огней на участке от 300 ± 15 м до 900 ± 30 м от конца ВПП и огнями белого цвета на остальной части ВПП.

4.146. Огни зоны приземления устанавливаются на протяжении 900 ± 30 м от порога ВПП, за исключением ВПП длиной менее 1800 м, где огни зоны приземления должны иметь меньшую протяженность для исключения их выхода за середину ВПП. Огни зоны приземления образуются линейными огнями, симметричными осевой линии ВПП. Поперечное расстояние между внутренними источниками света линейных огней равняется поперечному расстоянию, выбранному для маркировочных знаков зоны приземления (расстоянию между внутренними сторонами знаков). Продольное расстояние между линейными огнями должно соответствовать половине расстояния между боковыми огнями ВПП. Соответствующие боковым огням ВПП огни зоны приземления должны располагаться с ними на одной прямой, перпендикулярной осевой линии ВПП, в пределах допусков для боковых огней ВПП, за исключением указанных в пункте 4.133 настоящих Правил случаев расположения боковых огней в местах пересечений, примыканий и уширений.

4.147. Линейный огонь зоны приземления должен состоять, по крайней мере, из трех источников света, расположенных с интервалом $1,5 \pm 0,15$ м, и иметь длину от $3 \pm 0,3$ м до 4,5 м.

4.148. Огни зоны приземления являются огнями постоянного излучения белого цвета в направлении заходящего на посадку воздушного судна.

4.149. Огни указателя РД быстрого схода с ВПП предусматриваются на ВПП (направлениях), предназначенных для посадки в условиях IIIВ категории.

4.150. Огни указателя РД быстрого схода с ВПП устанавливаются со стороны скоростной РД с продольными интервалами 100 ± 10 м в последовательности 3-2-1 (рисунок 13 приложения № 14 к настоящим Правилам). Первый по направлению движения ВС огонь устанавливается на расстоянии 300 ± 10 м от точки сопряжения (точки, в которой линия осевых огней скоростной РД становится параллельной осевой линии ВПП). Огни располагаются на одной прямой с соответствующими огнями осевой линии ВПП перпендикулярно к ней, с поперечным интервалом $2 \pm 0,2$ м. Ближайший к осевой линии ВПП огонь располагается на расстоянии $2 \pm 0,2$ м от нее (рисунок 13 приложения № 15 к настоящим Правилам).

4.151. Огни указателя быстрого схода с ВПП являются огнями постоянного излучения желтого цвета в направлении заходящего на посадку воздушного судна.

4.152. Расположение и характеристики огней КПП должны соответствовать требованиям, указанным в пунктах 4.82 и 4.83 настоящих Правил.

4.153. При отсутствии системы визуальной индикации глиссады устанавливаются огни знака приземления, расположение и характеристики которых должны соответствовать требованиям, указанным в пунктах 5.111 – 5.114 настоящих Правил.

4.154. Параметры углов установки в системах ОВИ-II и ОВИ-III приведены в таблице 3 приложения № 15 к настоящим Правилам.

4.155. Системы визуальной индикации глиссады должны устанавливаться на обеспечивающих международных полеты ВПП классов А, Б, В, Г (РАРІ) и классов Д и Е (РАРІ или АРАРІ).

4.156. Система РАРІ (АРАРІ) должна состоять из четырех (двух) огней, установленных с равными интервалами на линии, перпендикулярной оси ВПП, с левой стороны от нее (рисунок 14 приложения № 14 к настоящим Правилам). Допускается размещение системы с правой стороны ВПП, если установка с левой стороны невозможна, или с обеих сторон ВПП так, чтобы сигналы от обеих групп огней совпадали.

4.157. В системе РАРІ интервал между огнями составляет 9 ± 1 м. Внутренний огонь устанавливается на расстоянии 15 ± 1 м от края ВПП. В системе РАРІ на ВПП класса Д или Е допускается интервал между огнями 6 ± 1 м, при этом внутренний огонь располагается на расстоянии 10 ± 1 м от края ВПП.

4.158. В системе АРАРІ интервал между огнями составляет 6 ± 1 м. Внутренний огонь устанавливается на расстоянии 10 ± 1 м от края ВПП. Интервал между огнями может быть увеличен до 9 ± 1 м, если требуется увеличить дальность действия системы или если осуществляется переход к системе РАРІ. В этом случае внутренний огонь располагается на расстоянии 15 ± 1 м от края ВПП.

4.159. Огни системы должны находиться на одном уровне. Если поперечный уклон поверхности не позволяет выполнить это требование и невозможно обеспечить различие по высоте соседних огней не более 5 см, больший поперечный градиент может быть увеличен, но во всех случаях не должен превышать 1,25% и

допускается при условии, что он в одинаковой мере используется в отношении всех огней.

4.160. Углы возвышения глissадных огней должны соответствовать параметрам, указанных на рисунке 15 приложения № 14 к настоящим Правилам, а дифференциальные установочные углы между огнями должны соответствовать требованиям, указанным в таблице 1 приложения № 15 к настоящим Правилам.

4.161. Оси огней (ось системы) РАРІ (АРАРІ) должны быть параллельны осевой линии ВПП. Допускается отклонение осей огней (оси системы) от направления оси ВПП на угол до 5° при необходимости смещения на соответствующий угол поверхности защиты от препятствий.

4.162. На ВПП, оборудованных для точного захода на посадку, визуальная глissада должна в возможно большей степени совпадать с глissадой радиотехнической системы посадки.

4.163. Не допускается, чтобы какой-либо объект выступал над поверхностью защиты от препятствий системы визуальной индикации глissады (таблица 2 и рисунок 16 приложения № 14 к настоящим Правилам).

4.164. Боковые огни должны быть установлены на всех РД, используемых в ночное время или в сложных метеорологических условиях, за исключением РД, оборудованных осевыми огнями.

4.165. Боковые огни прямолинейных участков РД устанавливаются с одинаковым продольным интервалом, не превышающим 60 м (рисунок 17 приложения № 14 к настоящим Правилам). На закругленных участках РД огни должны быть установлены с меньшими интервалами. Как правило, на поворотах РД с радиусом до 400 м огни устанавливаются с интервалами, не превышающими 15 м, а с радиусом более 400 м – с интервалом не более 30 м. Огни устанавливаются на расстоянии не более 3 м от края РД.

4.166. Боковые огни РД являются огнями постоянного излучения синего цвета.

4.167. Осевые огни являются обязательными на РД, предназначенных для использования в условиях III категории. Требования пунктов 4.168 – 4.173 настоящих Правил в отношении иных РД выполняются только при условии наличия на них осевых огней РД.

4.168. Осевые огни должны располагаться вдоль маркировки осевой линии РД, но не далее 0,3 м от нее в одну сторону.

4.169. На прямолинейных участках РД, используемых в условиях III категории, на прямолинейных участках скоростных РД, а также на РД длиной 60 м и менее осевые огни РД устанавливаются с продольным интервалом $15 \pm 1,5$ м или менее (рисунок 17 приложения № 14 к настоящим Правилам). На прямолинейных участках иных РД интервалы могут быть увеличены, но во всех случаях не должны превышать 30 м.

4.170. Осевые огни на закруглениях РД должны представлять собой продолжение осевых огней прямолинейных участков РД и устанавливаться с интервалом не более 15 м, а на поворотах с радиусом менее 400 м – не более 7,5 м (интервал 7,5 м должен сохраняться на расстоянии 60 м до и после закругления).

4.171. Осевые огни скоростных РД должны располагаться с интервалом $15 \pm 1,5$ м вдоль осевой линии ВПП на протяжении не менее 60 м до начала закругленного участка выхода на РД и по осевой линии РД на расстоянии не менее 30 м от линии боковых огней ВПП.

4.172. Осевые огни закругления выводных РД, не являющихся скоростными, должны начинаться у точки начала изгиба маркировки осевой линии в сторону от осевой линии ВПП и следовать маркировке изгиба осевой линии РД до точки, где маркировка выходит за пределы ВПП. Первый огонь должен находиться на расстоянии $0,75 \pm 0,15$ м от осевой линии ВПП или от линии осевых огней ВПП (при одностороннем расположении с осевыми огнями ВПП). Огни должны быть расположены с продольным интервалом не более 7,5 м.

4.173. Осевые огни РД являются огнями постоянного излучения зеленого цвета, за исключением примыкающих к ВПП участков РД, где чередующиеся по цвету осевые огни имеют зеленый и желтый цвет от их начала у осевой линии ВПП до границ критической зоны РМС. Ближайший к границе огонь всегда имеет желтый цвет. В тех случаях, когда ВС могут следовать по одной и той же РД в обоих направлениях, все осевые огни РД для воздушных судов, приближающихся к ВПП, имеют зеленый цвет.

4.174. Стоп-огни должны устанавливаться у маркировки мест ожидания у ВПП на РД, используемых для руления в условиях III категории и у промежуточных мест ожидания в местах пересечения РД, используемых для руления в условиях IIВ категории.

Стоп-огни могут также устанавливаться у промежуточных мест ожидания, где необходимо остановить движение.

Допускается отсутствие стоп-огней у маркировки мест ожидания типа А на РД, используемых для руления в условиях III категории, если на данной РД (маршруте руления) имеется маркировка типа Б с установленными стоп-огнями.

4.175. Стоп-огни в количестве не менее четырех располагаются с интервалом в $3 \pm 0,3$ м на линии, перпендикулярной осевой линии РД (рисунок 17 приложения № 14 к настоящим Правилам), у соответствующей маркировки. Линия стоп-огней может быть дополнена надземными огнями красного цвета по два на каждом конце этой линии. Дополнительные огни должны устанавливаться с интервалом не более 1 м на расстоянии не менее 3 м от края РД и включаться в систему управления стоп-огнями.

4.176. Стоп-огни мест ожидания у ВПП устанавливаются совместно с осевыми огнями РД, расположенными в пределах не менее 90 м от стоп-огней в направлении продолжения движения от них. При включении (выключении) стоп-огней должно обеспечиваться выключение (включение) указанных осевых огней РД.

4.177. Стоп-огни и дополнительные надземные огни являются огнями постоянного излучения красного цвета в направлении, противоположном направлению движения.

4.178. Огни промежуточных мест ожидания располагаются у соответствующей маркировки на РД, используемых для руления в условиях III категории там, где не установлены стоп-огни.

4.179. Огни промежуточных мест ожидания состоят из трех огней, расположенных на линии, перпендикулярной осевой линии РД и симметрично по отношению к ней. Интервал между огнями составляет $1,5 \pm 0,15$ м (рисунок 17 приложения № 14 к настоящим Правилам). Огни промежуточных мест ожидания являются огнями постоянного излучения желтого цвета в направлении, противоположном направлению движения.

4.180. Огни защиты ВПП должны располагаться у маркировки каждого места ожидания типа А у ВПП точного захода на посадку III категории, где не предусмотрены стоп-огни.

4.181. Огни защиты ВПП являются огнями желтого цвета с излучением в направлении, противоположном ВПП.

4.182. Огни защиты ВПП в конфигурации А располагаются по каждую сторону РД и состоят из двух пар огней, расположенных на расстоянии не менее 3 м от края РД с интервалом не более 1 м между отдельными огнями. Огни в каждой паре мигают попеременно.

4.183. Огни защиты ВПП в конфигурации В состоят из мигающих огней, расположенных поперек РД с интервалом 3 м. Соседние огни мигают попеременно, а каждый второй огонь зажигается одновременно.

4.184. Частота мигания огней должна составлять 30 – 60 проблесков в минуту, причем длительность вспышки и темного промежутка должны быть одинаковыми.

4.185. На перронах, предназначенных для использования в условиях IIIВ категории, предусматриваются осевые огни РД для непрерывного ориентирования при движении от осевой линии ВПП к местам стоянки воздушных судов, за исключением того, что огни не предусматриваются там, где среднечасовое количество операций (взлетов или посадок) в условиях IIIВ категории составляет не более 15 на ВПП или 20 на аэродром, а движение по перрону обеспечивается другими средствами (автомашинами встречи и сопровождения ВС).

4.186. Огни должны быть зеленого цвета и устанавливаться вдоль маркировки осей руления ВС, но не далее 0,3 м от нее в одну сторону. Огни должны устанавливаться с интервалом не более 15 м на прямолинейных и не более 7,5 м на криволинейных участках (рисунок 19 приложения № 14 к настоящим Правилам).

4.187. Огни управления маневрированием на месте стоянки (включают огни для обозначения линий заруливания, разворота и выруливания, а также огни места остановки) должны предусматриваться на тех местах стоянки (МС), которые предназначены для использования в условиях IIIВ категории, за исключением случаев, когда на перроне:

не используются осевые огни РД, а движение ВС обеспечивается с помощью других средств, указанных в пункте 4.185 настоящих Правил;

используются осевые огни РД, а необходимая для маневрирования ВС на месте стоянки информация обеспечивается другими способами, системой стыковки с телескопическим трапом или использованием сигнальщиков.

4.188. Огни управления маневрированием на месте стоянки, за исключением огней места остановки, должны быть желтого цвета и видны при подходе к месту стоянки под углом 90° . Эти огни могут быть всенаправленными или иметь

соответствующим образом ориентированный сектор излучения при использовании однонаправленных или двунаправленных огней (для движения ВС в одном или двух направлениях соответственно).

Огни устанавливаются вдоль маркировки линий маневрирования на месте стоянки (заруливания, выруливания, остановки) с интервалом не более 15 м на прямолинейных и 7,5 м на криволинейных участках (рисунок 19 приложения № 14 к настоящим Правилам).

4.189. Огни места остановки должны быть однонаправленными огнями постоянного излучения красного цвета и устанавливаться вдоль маркировки места остановки на расстоянии не более 0,3 м от нее в количестве не менее трех с интервалом между огнями $3 \pm 0,3$ м (рисунок 19 приложения № 14 к настоящим Правилам), симметрично относительно осевой линии места стоянки.

4.190. Огни управления маневрированием на месте стоянки должны быть управляемыми.

4.191. Требования настоящей главы не означают обязательного наличия таких огней на аэродроме, однако, в случае их наличия они должны выполняться.

4.192. Выводные огни площадки противообледенительной обработки ВС должны располагаться с внутренней стороны в 0,3 м от маркировки промежуточного места ожидания.

4.193. Огни должны быть однонаправленными (в сторону ВС на площадке) углубленными огнями желтого цвета. Расстояние между огнями должно составлять 6 м.

4.194. Процедура управления огнями изложена в приложении № 16 к настоящим Правилам.

4.195. Требования к электропитанию огней приведены в приложении № 17 к настоящим Правилам.

4.196. В состав аэродромных знаков входят знаки, содержащие обязательные для исполнения инструкции (знаки обозначения ВПП, знаки мест ожидания I, II или III категории, знаки места ожидания у ВПП и знаки «Въезд запрещен»), и указательные знаки (знаки местоположения, знаки направления движения, знаки схода с ВПП, знаки взлета с места пресечения и знаки места назначения).

Аэродромные знаки должны соответствовать требованиям, указанным в приложении № 9 к настоящим Правилам.

4.197. Аэродромные знаки должны быть с внутренним подсветом. Допускается применение знаков только со светоотражающим покрытием для необорудованных и оборудованных для захода на посадку по приборам ВПП классов Г, Д, Е.

4.198. Места ожидания у ВПП, после которых воздушное судно может занимать ВПП для взлета или руления, должны обозначаться с обеих сторон РД:

а) знаками обозначения ВПП (рисунок 1 приложения № 9 к настоящим Правилам), размещенными у маркировки мест ожидания у ВПП типа А, если обеспечивается одно место ожидания у ВПП. Знаки обозначения ВПП могут дополняться только знаками местоположения, устанавливаемыми с внешних (наиболее удаленных от РД) сторон (рисунки 2 и 3 приложения № 9 к настоящим Правилам). До реконструкции рулежного оборудования допускается вместо знаков

обозначения ВПП применение сдвоенных огней постоянного излучения красного цвета, устанавливаемых не далее 7 м с обеих сторон от краев РД и видимых при приближении к ВПП, или знаков с символами РМС (ИЛС), САТ I, САТ II, САТ III. В этом случае, кроме вышеуказанных знаков и огней, устанавливаются знаки с цифровым обозначением ПМПУ слева от РД расстояниях, указанных в пункте 4.196 настоящих Правил и на расстояниях от ВПП, указанных в пункте 4.199 настоящих Правил;

б) знаками обозначения ВПП (рисунок 1 приложения № 9 к настоящим Правилам) и знаками места ожидания I, II, III категории, размещаемыми у маркировки мест ожидания у ВПП типа Б, если обеспечивается несколько мест ожидания у ВПП, оборудованных РМС (рисунки 2 и 3 приложения № 9 к настоящим Правилам). В этих случаях не допускается упомянутая выше в подпункте «а» замена знаков обозначения ВПП, а также дополнение знаков места ожидания I, II, III категории какими-либо знаками.

4.199. Места ожидания у ВПП, предназначенные только для пересечения ВПП воздушными судами или для использования транспортными средствами, должны обозначаться размещаемыми у маркировки места ожидания у ВПП типа А знаками места ожидания у ВПП (рисунок 1 приложения № 9 к настоящим Правилам). Знаки места ожидания у ВПП не должны дополняться какими-либо знаками.

4.200. Зона, въезд в которую запрещен, должна обозначаться знаком «Въезд запрещен», который не должен дополняться какими-либо знаками. До реконструкции рулежного оборудования вместо указанного знака может применяться знак «СТОП» (STOP).

4.201. Знаки обозначения ВПП, места ожидания I, II, III категории, места ожидания у ВПП устанавливаются с каждой стороны соответствующей маркировки на расстоянии 10 – 21 м от РД для ВПП классов А, Б, В, Г и на расстоянии 5 – 12 м для ВПП классов Д, Е.

4.202. Знак "Въезд запрещен" должен размещаться перед началом зоны, въезд в которую запрещен, с каждой стороны РД на расстоянии не менее 3 м от края РД

4.203. ВПП должны быть оборудованы знаками схода с ВПП.

4.204. Знаки схода с ВПП должны устанавливаться сбоку ВПП со стороны соответствующей РД на расстоянии 8 – 15 м от ВПП классов А, Б, В, Г и, как правило, на удалении не менее 60 м от точки сопряжения линии поворота с осевой линией ВПП и соответственно на расстояниях 5 – 12 м и не менее 30 м для ВПП классов Д и Е.

4.205. Места пересечения или разветвления РД, места примыканий РД к РД и места резкого изменения направления РД в местах пересечения РД, а также промежуточные места ожидания должны быть оборудованы располагаемыми с левой стороны РД знаками местоположения и устанавливаемыми совместно с ними знаками направления движения (рисунок 4 приложения № 9 к настоящим Правилам). В случае невозможности установки знаков с левой стороны, они устанавливаются с правой стороны. Знак направления движения на пересечении типа «Г» располагается на противоположной стороне пересечения, лицевой стороной к РД. До реконструкции рулежного оборудования допускается вместо указанных знаков применение знаков обозначения РД и направления движения.

Знаки местоположения и знаки направления движения не устанавливаются совместно со знаком места назначения. Знак местоположения является единственным указательным знаком, который может устанавливаться совместно со знаками, содержащими обязательные для исполнения инструкции.

4.206. При совместном использовании знака местоположения и знаков направления движения все знаки направления движения, относящиеся к левым поворотам или движению по прямой, должны располагаться с левой стороны от знака местоположения, а все знаки, относящиеся к правым поворотам, – с правой стороны от него. Когда место примыкания включает в себя одну пересекающую РД, знак местоположения может быть расположен с левой стороны.

4.207. Знаки в местах пересечения или разветвления РД и местах примыканий РД к РД должны устанавливаться на расстоянии 30 – 35 м до начала поворота на указанных в пункте 4.201 настоящих Правил расстояниях от РД или у маркировки промежуточных мест ожидания.

Точным началом поворота является начало искривления маркировки осевой линии РД.

4.208. Знак взлета с места пересечения должен устанавливаться с левой стороны РД (по направлению движения к ВПП) на расстоянии не менее 60 м от оси ВПП классов А, Б, В, Г и не менее 45 м для остальных ВПП и на указанных в пункте 4.201 настоящих Правил расстояниях от РД, используемых для взлета.

4.209. Знаки должны располагаться лицевой стороной в направлении ВС или транспортного средства, приближающегося к ним.

4.210. Знаки, содержащие обязательные для исполнения инструкции, должны иметь надпись белого цвета на красном фоне. При необходимости надпись может иметь черный обвод.

4.211. Указательные знаки должны иметь надписи черного цвета на желтом фоне, кроме знака местоположения, имеющего надпись желтого цвета на черном фоне, и там, где установлен только один этот знак, он должен иметь окантовку желтого цвета.

Примеры указательных знаков приведены в приложении № 9 к настоящим Правилам.

4.212. Надпись на знаке обозначения ВПП состоит из цифрового обозначения обоих направлений ВПП или надпись может состоять из цифрового знака одного посадочного магнитного путевого угла (далее – ПМПУ), если знак устанавливается вблизи конца ВПП, как показано на рисунке 5 приложения № 9 к настоящим Правилам. При наличии на аэродроме двух ВПП с одинаковыми цифровыми знаками ПМПУ (например, при двух параллельных ВПП) надпись на знаке обозначения ВПП должна быть дополнена или символом левой или правой ВПП (например, «27L»). На действующих аэродромах до их реконструкции вместо символов левой или правой ВПП может использоваться дополнение номером ВПП (например, «ВПП-1» или «RWY-1»).

4.213. Надпись на знаке места ожидания I, II или III категории состоит из букв и цифр: «CAT I», «CAT II» или «CAT III» и цифрового обозначения ПМПУ.

4.214. Надпись на знаке места ожидания у ВПП состоит из обозначения РД.

4.215. Надпись на знаке направления движения состоит из буквенного, цифрового или буквенно-цифрового сообщения, указывающего РД, а также соответствующим образом ориентированной стрелки или стрелок.

4.216. Надпись на знаке места назначения состоит из буквенного, буквенно-цифрового или цифрового сообщения, указывающего место назначения, а также стрелки, указывающей направление движения.

4.217. Высоты условных обозначений на знаках должна отвечать параметрам, приведенным в таблице 1 приложения № 18 к настоящим Правилам.

В тех местах, где знак местоположения устанавливается совместно со знаком обозначения ВПП, размер условных обозначений соответствует размеру, установленному для знаков, содержащих обязательные для исполнения инструкции.

4.218. Размеры лицевых панелей и высота установленных знаков должны соответствовать параметрам, приведенным в таблице 2 приложения № 18 к настоящим Правилам.

4.219. Грунтовые МС аэродромов обозначаются знаком МС желтого цвета с цифрами и окантовкой черного цвета. Знаки устанавливаются на расстоянии 2 – 6 м от боковых границ МС.

Для грунтовых РД допускается применение желтых знаков РД с окантовкой шириной 0,08 – 0,1 м и символами оранжево-красного цвета, наносимыми с обеих сторон знака РД.

Примеры знаков МС и РД приведены в приложении № 9 к настоящим Правилам.

4.220. Допускается применение маркеров края РД со светоотражающим покрытием вместо боковых огней на всех РД, оборудованных осевыми огнями, а также на РД, используемых только с ВПП классов Г, Д, Е.

До реконструкции светосигнального оборудования маркеры края РД могут использоваться вместо боковых огней на РД, используемых при видимости 800 м или более.

4.221. Маркеры края РД на прямолинейном участке устанавливаются с продольными интервалами, не превышающими 30 м. На поворотах РД маркеры следует устанавливать с интервалами, не превышающими 7,5 м.

4.222. Маркеры должны располагаться на расстоянии не более 3 м от края РД.

4.223. Светоотражающее покрытие маркеров края РД должно быть синего цвета.

4.224. Маркеры подхода для ГВПП классов А – Д (рисунок 1 приложения № 19 к настоящим Правилам) должны быть расположены на продолжении осевой линии ГВПП на расстоянии от ее начала 1200, 1400, 1600, 1800 и 2000 м и на высоте 1,0 м от поверхности земли с наклоном по направлению посадки под углом 40°.

Необходимость установки маркеров подхода для грунтовых ВПП на аэродромах, имеющих ИВПП, определяется местными условиями (взаимное расположение ВПП аэродрома, направления посадки ГВПП и ИВПП).

4.225. Осевые маркеры между концом ЛП и ближним приводным радиомаркерным пунктом (далее – БПРМ) должны быть расположены на продолжении осевой линии ГВПШ на расстоянии 600 м и 800 м от начала ГВПШ.

В случае, когда БПРМ расположен на расстоянии более 1000 м от начала ГВПШ, должны быть установлены три маркера на одинаковом расстоянии друг от друга. При отсутствии БПРМ на его месте должен быть установлен дополнительный маркер.

Первый маркер от начала ГВПШ устанавливается под углом к горизонтали 15° , второй - 30° и третий - 45° .

Необходимость установки осевых маркеров за пределами ЛП грунтовых ВПП на аэродромах с ИВПШ определяется с учетом местных условий, указанных в последнем абзаце пункта 4.224 настоящих Правил.

4.226. Пограничные маркеры должны быть установлены вдоль ГВПШ с интервалом 100 - 200 м и на расстоянии 1 - 5 м от ее боковых границ (рисунки 1 и 2 приложения № 19 к настоящим Правилам). В центре каждого углового маркировочного знака (рисунок 1 приложения № 12 к настоящим Правилам) должен быть расположен пограничный маркер. На ГВПШ класса Е в качестве пограничных маркеров допускается использовать флажки размером 0,5 м на 0,4 м, расстояние между которыми должно составлять не более 50 м.

Места выруливания ВС с ГВПШ на РД и с РД на перрон обозначают сдвоенными пограничными маркерами, которые устанавливаются с каждой стороны РД с интервалом 2,0 м один от другого.

4.227. Входные маркеры должны быть расположены на линии начала ГВПШ на расстоянии 1 – 5 м от ее боковых границ (рисунок 1 приложения № 18 к настоящим Правилам).

4.228. Маркеры зоны приземления должны быть расположены по обеим сторонам ГВПШ классов А - Д на расстоянии 1 - 5 м от ее боковых границ, в 50 м перед маркировкой посадочного «Т» и в 150 м за ней (рисунок № 1 приложения № 19 к настоящим Правилам).

4.229. Маркер центра ГВПШ устанавливается на расстоянии не менее 10 м от боковой границы ГВПШ с наклоном 45° к горизонту с левой стороны по направлению посадки (рисунок 1 приложения № 19 к настоящим Правилам).

4.230. Маркеры боковой границы (рисунок 1 приложения № 19 к настоящим Правилам) устанавливаются в 1 – 5 м от продолжения боковых границ ГВПШ на расстоянии 100 м друг от друга и от начала ГВПШ классов А, Б, В и Г, и 80 м - класса Д.

4.231. Маркировочные знаки и маркеры для грунтовых ВПП представлены в приложении № 20 к настоящим Правилам.

4.232. Границы грунтовых РД, перронов и МС обозначаются пограничными маркерами. Маркеры устанавливаются с интервалом 100 – 200 м на перронах, и 20 м - на РД и МС, на расстоянии 1 – 5 м от их боковых границ.

4.233. Перроны, предназначенные для использования в ночное время, должны быть оборудованы прожекторным освещением.

4.234. Расположение перронных прожекторов должно обеспечивать соответствующее освещение всех зон обслуживания на перроне при минимальном ослепляющем действии на пилотов ВС, находящихся в полете или на земле, диспетчеров, управляющих движением ВС на перронах, и диспетчеров по обслуживанию воздушного движения и персонала на перроне. Схема установки прожекторов и направление их действия выбираются таким образом, чтобы стоянки ВС освещались с двух или более сторон с целью сведения к минимуму теней.

4.235. Спектральные характеристики перронных светильников должны обеспечивать необходимое определение цветов тех средств, которые применяются для маркировки мест обслуживания на МС и для маркировки искусственных покрытий и препятствий.

4.236. Искусственное освещение перрона должно обеспечивать следующие средние уровни освещенности стоянок ВС на перроне: 20 лк - в горизонтальной плоскости на уровне земли при отношении средней освещенности к минимальной не более 4:1; 20 лк - в вертикальной плоскости на высоте 2 м над поверхностью перрона в соответствующих направлениях. Средние уровни освещенности на других участках перрона должны составлять в горизонтальной плоскости на уровне земли не менее 50 % от среднего уровня освещенности стоянок ВС при отношении средней освещенности к минимальной не более 4:1.

4.237. Ветроуказатель должен быть установлен на аэродроме класса E и расположен таким образом, чтобы он был виден с воздушного судна, находящегося в полете или на рабочей площади аэродрома, и так, чтобы на него не оказывали воздействия возмущения воздуха, создаваемые близко расположенными объектами.

Характеристики ветроуказателя приведены в приложении № 21 к настоящим Правилам.

4.238. При наличии телескопического трапа на МС должна предусматриваться система стыковки с телескопическим трапом в тех случаях, когда с помощью системы стыковки предполагается указывать точное местоположение ВС.

4.239. Система должна включать блок азимутального наведения и указатель места остановки.

Блок азимутального наведения и указатель места остановки могут представлять собой совмещенный (единый) блок индикации.

4.240. Блок азимутального наведения располагается на продолжении или близко к продолжению осевой линии места стоянки перед воздушным судном так, чтобы сигналы были видны из кабины пилотов на протяжении всего маневра стыковки.

4.241. Указатель места остановки располагается совместно с блоком азимутального наведения или близко от него так, чтобы пилот мог наблюдать как азимутальные сигналы, так и сигналы указателя места остановки без поворота головы.

4.242. На аэродромах, предназначенных для использования в ночное время или днем в сложных метеорологических условиях, должно обеспечиваться светоограждение неподвижных объектов (установка на них заградительных огней), подлежащих маркировке согласно пунктам 4.48 – 4.50 настоящих Правил, а также

допускающих отсутствие маркировки объектов, указанных в абзацах третьем и четвертом пункта 4.48 настоящих Правил и пункте 4.51 настоящих Правил.

Светоограждение препятствий приведено на рисунке приложения № 22 к настоящим Правилам.

4.243. В качестве заградительных огней должны применяться огни малой, средней или высокой интенсивности либо их сочетание.

Неподвижные объекты должны светоограждаться заградительными огнями малой интенсивности типа А или В. Объекты большой протяженности или с высотой над уровнем земли более 50 м могут быть светоограждены заградительными огнями средней интенсивности типа А, В или С, причем заградительные огни средней интенсивности типов А и С используются отдельно, а заградительные огни средней интенсивности типа В – либо отдельно, либо в сочетании с заградительными огнями малой интенсивности типа В.

Группа деревьев или зданий рассматривается как объект, имеющий большую протяженность.

4.244. Объекты высотой над уровнем земли более 150 м должны светоограждаться огнями высокой интенсивности типа А, если такие огни необходимы для опознавания объекта в дневное время. Располагаемые на объекте огни должны давать одновременные проблески.

4.245. Для обозначения опор подвесных проводов, кабелей и тому подобное, должны использоваться огни высокой интенсивности типа В, если такие огни необходимы для опознавания линий электропередач. Огни устанавливаются на самой высокой точке опоры, на самом низком уровне провеса проводов или кабелей и приблизительно в середине между этими двумя уровнями и должны давать проблески в следующей последовательности: средний огонь, верхний огонь, нижний огонь. Приблизительные интервалы между проблесками огней приведены в таблице 1 приложения № 22 к настоящим Правилам.

4.246. Углы установки заградительных огней высокой интенсивности типов А и В должны соответствовать значениям, указанным в таблице 2 приложения № 22 к настоящему Правилу.

4.247. На объектах с ограниченной подвижностью, таких как телескопические трапы, должны устанавливаться заградительные огни низкой интенсивности типа А.

4.248. Транспортные средства и другие подвижные объекты (исключая воздушные суда, оборудование для их обслуживания, наземные транспортные средства, которые используются только на перроне, а также автомобили сопровождения), находящиеся на рабочей площадке аэродрома, должны оснащаться проблесковыми огнями малой интенсивности типа С синего цвета (транспортные средства аварийной службы или службы безопасности) и желтого цвета (остальные транспортные средства и подвижные объекты).

4.249. На автомобилях сопровождения должны устанавливаться заградительные огни малой интенсивности типа D.

4.250. Один или несколько заградительных огней низкой, средней или высокой интенсивности должны устанавливаться как можно ближе к самой верхней точке объекта. Верхние огни должны располагаться таким образом, чтобы

обозначать точки или края объекта, имеющие самое большое превышение по отношению к поверхности ограничения препятствий.

4.251. При светоограждении трубы или другого сооружения аналогичного назначения верхние огни должны устанавливаться ниже обреза на $1,5 \div 3$ м.

4.252. На мачтах или антеннах, подлежащих оборудованию заградительными огнями высокой интенсивности и имеющих дополнительное устройство, такое как громоотвод или антенна высотой более 12 м, когда практически невозможно установить заградительный огонь высокой интенсивности на вершине дополнительного устройства, такой огонь должен устанавливаться по возможности в высшей точке, а если практически возможно, на вершине должен монтироваться заградительный огонь низкой интенсивности.

4.253. При светоограждении объекта большой протяженности верхние огни располагаются так, чтобы можно было определить общие очертания и протяженность объекта. Если два или более краев препятствия находятся на одной высоте, маркируется край, ближайший к летному полю. При использовании огней низкой интенсивности продольное расстояние между ними не должно превышать 50 м, а при использовании огней средней интенсивности - 900 м.

4.254. Когда поверхность ограничения препятствий имеет наклон и самая высокая точка над ней не является самой высокой точкой объекта, следует установить дополнительные заградительные огни на самой высокой части объекта.

4.255. Если объект обозначен заградительными огнями средней интенсивности типа А, а высшая точка объекта находится на высоте более 100 м над уровнем окружающей местности или над наивысшими точками зданий, окружающих маркируемый объект, предусматриваются дополнительные огни на промежуточных уровнях. Эти дополнительные промежуточные огни по мере возможности располагаются на равном расстоянии друг от друга между верхними огнями и уровнем земли или уровнем высших точек близко расположенных зданий при необходимости с интервалом, не превышающим 100 м.

4.256. Когда объект обозначается заградительными огнями средней интенсивности типа В, а высшая точка объекта находится на высоте более 50 м над уровнем окружающей местности или над наивысшими точками зданий, окружающих маркируемый объект, предусматриваются дополнительные огни на промежуточных уровнях. Эти дополнительные промежуточные огни, являющиеся заградительными огнями низкой интенсивности типа В и заградительными огнями средней интенсивности типа В, по мере возможности попеременно располагаются на равном расстоянии друг от друга между верхними огнями и уровнем земли или уровнем высших точек близко расположенных зданий при необходимости с интервалом, не превышающим 50 м.

4.257. Расположенные на объекте заградительные огни средней интенсивности типа А и В должны давать одновременные проблески.

4.258. Когда объект обозначен заградительными огнями средней интенсивности типа С, а высшая точка объекта находится на высоте более 50 м над уровнем окружающей местности или над наивысшими точками зданий, окружающих маркируемый объект, предусматриваются дополнительные огни на промежуточных уровнях. Эти дополнительные огни по мере возможности

располагаются на равном расстоянии между верхними огнями и уровнем земли или уровнем высших точек близко расположенных зданий при необходимости с интервалом, не превышающим 50 м.

4.259. Заградительные огни высокой интенсивности типа А располагаются с одинаковым интервалом, не превышающим 100 м, между уровнем земли и верхним (и) огнем (ями), указанным (и) в пункте 4.246 настоящих Правил, за исключением тех случаев, когда маркируемый объект окружен зданиями и когда превышение самых высоких точек этих зданий может использоваться в качестве эквивалента уровня земли при определении количества уровней огней.

4.260. Заградительные огни, которые устанавливаются на объектах, находящихся на курсах взлета и посадки (ДПРМ, БПРМ, курсовой радиомаяк (далее – КРМ) и тому подобное), должны быть размещены на линии, перпендикулярной направлению полетов, с интервалом не менее 3 м.

4.261. Число и расположение заградительных огней малой, средней или высокой интенсивности на каждом уровне должно быть таким, чтобы объект был обозначен со всех направлений в горизонтальной плоскости. Если в каком-либо направлении огонь затеняется другой частью объекта или близко расположенным объектом, должны предусматриваться дополнительные огни на этом объекте и располагаться таким образом, чтобы дать общее представление об объекте, подлежащем световому ограждению. Если затененный огонь не способствует определению общего очертания объекта, подлежащего светоограждению, он может не устанавливаться.

4.262. В отдельных случаях допускается отступление от требований настоящих Правил, если такие отступления компенсируются введением мер, обеспечивающих эквивалентный уровень безопасности полетов.

Эквивалентные меры разрабатываются лицом, эксплуатирующим аэродром, и согласовываются руководителем территориального органа Росавиации.

4.263. Расположение заградительных огней на сооружениях представлено в приложении № 23 к настоящим Правилам.

V. Радиотехническое оборудование

5.1. Аэродром должен быть оснащен объектами радиотехнического обеспечения полетов и авиационной электросвязи (далее – РТОП и связи), на которых устанавливаются средства РТОП и связи.

5.2. Объекты РТОП и связи на аэродроме размещаются в соответствии с требованиями Федеральных авиационных правил «Радиотехническое обеспечение полетов воздушных судов и авиационная электросвязь в гражданской авиации», утвержденных приказом Минтранса России от 20 октября 2014 г. № 297 (зарегистрирован Минюстом России 1 декабря 2014 г., регистрационный № 35007).

5.3. Взлетно-посадочная полоса точного захода на посадку I, II, III категорий оснащается объектами радиотехнического обеспечения полетов в соответствии с таблицей в приложении № 24 к настоящим Правилам.

VI. Электроснабжение и электрооборудование

6.1. Аэродром по степени надежности электроснабжения относится к потребителям электроэнергии первой категории.

Электроснабжение аэродромов, оборудованных категоризованными системами посадки (светосигнальным оборудованием ОВИ-1, ОВИ-2/3, радиомаячными системами инструментального захода на посадку РМС-1, РМС-2/3), должно осуществляться не менее чем от двух независимых источников, как правило, централизованного электроснабжения (ЦЭС) по независимым линиям электропередачи.

Перевод электроснабжения этих аэродромов с одного источника на другой должен осуществляться автоматически.

6.2. При передаче электроэнергии в аэропорт от указанных источников по двум линиям электропередачи и при выходе одной из них из строя пропускная способность другой линии должна обеспечивать передачу электроэнергии для всех подключенных к ней электропотребителей.

6.3. При экономической нецелесообразности подвода электроэнергии от второго независимого источника электроснабжение аэродрома допускается осуществлять от одного источника централизованного электроснабжения с резервированием местной электростанцией или автономными источниками.

Местная электростанция должна оборудоваться двумя автоматически взаиморезервирующими агрегатами, каждый из которых должен быть рассчитан на полную нагрузку аэропорта.

6.4. Подключение к высоковольтным и низковольтным электрическим сетям аэропорта, питающим объекты ОВД, радиооборудования, светосигнального и метеорологического оборудования, электропотребителей, не связанных с обслуживанием авиационной техники и авиаперевозками, не допускается.

6.5. Категории потребителей электроэнергии по степени надежности электроснабжения и максимально допустимое время перерывов в их электропитании приведены в приложении № 25 к настоящим Правилам.

6.6. Категории надежности электроснабжения устройств дистанционного управления, контроля и отображения информации должны быть не ниже категорий электроснабжения соответствующих объектов ОВД, радиооборудования, светосигнального и метеорологического оборудования.

6.7. Электропитание приемников электроэнергии особой группы первой категории должно осуществляться не менее чем от трех независимых источников электроэнергии. Возможны следующие варианты электроснабжения:

1) от двух внешних независимых источников по двум кабельным линиям через два трансформатора и автономного дизель-электрического агрегата, резервирующего каждый из внешних независимых источников;

2) от одного внешнего источника и двух взаимозаменяемых автономных дизель-электрических агрегатов, обеспечивающих резервирование внешнего источника;

3) от одного внешнего источника, одного автономного дизель-электрического агрегата и химического источника тока;

4) от двух внешних независимых источников по двум кабельным линиям через два трансформатора и химического источника тока.

При вариантах 1 и 4 мощность каждого трансформатора и пропускная способность каждой линии электропередачи с учетом допустимой перегрузки должны обеспечивать максимум электрических нагрузок всех подключенных к данной трансформаторной подстанции (далее – ТП) потребителей электроэнергии.

Низковольтные шины должны быть секционированы, а для автоматического ввода резервного источника электропитания должны быть установлены устройства АВР по низкому напряжению (0,4 кВ), которые должны обеспечивать переключение электропитания с одного внешнего источника на другой не более чем за 1 с.

Для варианта 1 должен обеспечиваться запуск и выход на рабочий режим автономного дизель-электрического агрегата за время не более 15 с с момента пропадания напряжения на любом из двух внешних источников. Время перехода электропитания потребителей с внешнего источника на автономный дизель-электрический агрегат, вышедший на рабочий режим, или с дизель-электрического агрегата на внешний источник должно быть не более 1 с.

При варианте 2 один из автономных дизель-электрических агрегатов используется в качестве основного источника с автоматическим резервированием его внешним источником и автоматическое резервирование внешнего источника вторым дизель-электрическим агрегатом, который должен запускаться и выходить на рабочий режим за время не более 15 с с момента пропадания напряжения на первом дизель-электрическом агрегате. Время перехода электропитания потребителей с автономного дизель-электрического агрегата на внешний независимый источник и с внешнего независимого источника на автономный дизель-электрический агрегат, вышедший на рабочий режим, должно быть не более 1 с.

При варианте 3 автономный дизель-электрический агрегат должен обеспечивать автоматическое резервирование внешнего источника, при этом химические источники должны работать в буферном режиме или их автоматика должна обеспечивать переход питания на запустившийся автономный дизель-генератор за время, не превышающее указанное в приложении № 25 к настоящим Правилам.

6.8. При одном внешнем источнике и двух автономных дизель-электрических агрегатах в качестве основного должен использоваться любой из дизелей с автоматическим резервированием его внешним источником со временем перехода на него за время не более 1 с и дальнейшим резервированием внешнего источника с переходом на автономный дизель-электрический агрегат со временем не более 15 с.

6.9. Переключение потребителей с одного источника на другой должно осуществляться с использованием устройств, обеспечивающих автоматический ввод резервного источника питания на стороне низкого напряжения.

6.10. Электропитание основных и резервных комплектов оборудования объекта должно предусматриваться от разных секций шин низковольтного распределительного устройства.

6.11. Потребители электроэнергии первой категории (I) должны обеспечиваться электроэнергией не менее чем от двух независимых взаимно резервирующих источников электроэнергии (с автоматической коммутацией), один из которых должен быть автономным.

При наличии на объекте двух вводов электроэнергии от внешних независимых источников на аэродромах классов Г, Д, Е установку автономных источников питания допускается не предусматривать.

6.12. Потребители электроэнергии второй категории (II) должны обеспечиваться электроэнергией от двух независимых взаимно резервирующих источников питания.

6.13. К щиту гарантированного питания (ЩГП) объектов ОВД, радиооборудования, светосигнального и метеорологического оборудования допускается подключение только потребителей, обеспечивающих работу и обслуживание этих объектов (аварийное освещение, технологические: обогрев, вентиляция и кондиционирование).

6.14. Дизель-электрические агрегаты должны быть автоматизированы. Степень автоматизации должна быть не ниже второй для потребителей первой категории и особой группы первой категории.

6.15. Мощность каждого агрегата должна обеспечивать максимальную нагрузку всех подключенных к данному объекту электроприемников особой группы первой категории и первой категории, а также потребителей электроэнергии, обеспечивающих их работу и обслуживание.

6.16. Аккумуляторные батареи или источники бесперебойного питания, используемые в качестве резервных источников питания, должны обеспечивать работу потребителей, отнесенных по степени надежности к особой группе первой категории:

курсовой радиомаяк (КРМ), глассадный радиомаяк (ГРМ), средства авиационной воздушной связи в течение не менее 30 мин;

автоматизированная система (АС) УВД в течение не менее 15 мин.

6.17. Питание электроприемников особой группы первой категории от агрегата, установленного на другом объекте, должно осуществляться по отдельному кабелю, проложенному к объекту установки этих электроприемников.

Питание электроприемников первой категории по двухлучевой низковольтной схеме между объектом, в котором находится данный агрегат, и объектом, в котором установлены эти электроприемники, может осуществляться без прокладки отдельного кабеля.

ПРИЛОЖЕНИЕ № 1
к Правилам (п. 1.2)

Термины и определения

В настоящих Правилах употребляются термины и определения, приведенные: в Федеральном законе от 19 марта 1997 г. № 60-ФЗ «Воздушный кодекс Российской Федерации»;

в Федеральных правилах использования воздушного пространства Российской Федерации, утвержденных постановлением Правительства Российской Федерации от 11 марта 2010 г. № 138 (Собрание законодательства Российской Федерации, 2010, № 14, ст. 1649; 2011, № 37, ст. 5255; № 40, ст. 5555; 2012, № 31, ст. 4366; 2015, № 32, ст. 4775);

в Федеральных авиационных правилах «Подготовка и выполнение полетов в гражданской авиации Российской Федерации», утвержденных приказом Минтранса России от 31 июля 2009 г. № 128 (зарегистрирован Минюстом России 31 августа 2009 г., регистрационный № 14645) с изменениями, внесенными приказами Министерства транспорта Российской Федерации от 21 декабря 2009 г. № 242 (зарегистрирован Минюстом России 2 февраля 2010 г., регистрационный № 16191), от 22 ноября 2010 г. № 263 (зарегистрирован Минюстом России 20 декабря 2010 г., регистрационный № 19244), от 16 ноября 2011 г. № 284 (зарегистрирован Минюстом России 21 декабря 2011 г., регистрационный № 22723), от 27 декабря 2012 г. № 453 (зарегистрирован Минюстом России 18 февраля 2013 г., регистрационный № 27176), от 25 ноября 2013 г. № 362 (зарегистрирован Минюстом России 19 февраля 2014 г., регистрационный № 31356), от 10 февраля 2014 г. № 32 (зарегистрирован Минюстом России 19 февраля 2014 г., регистрационный № 31362), от 3 марта 2014 г. № 60 (зарегистрирован Минюстом России 18 сентября 2014 г., регистрационный № 34093), от 26 февраля 2015 г. № 34 (зарегистрирован Минюстом России 1 апреля 2015 г., регистрационный № 36663), от 15 июня 2015 г. № 187 (зарегистрирован Минюстом России 22 июля 2015 г., регистрационный № 38147);

в Приложении 14 к Конвенции о международной гражданской авиации «Аэродромы» Том I (Проектирование и эксплуатация аэродромов) (далее – Приложение 14 ИКАО (п. 1.1 главы 1)).³

Аэродром - участок земли или акватория с расположенными на нем зданиями, сооружениями и оборудованием, предназначенный для взлета, посадки, руления и стоянки воздушных судов (Федеральный закон от 19 марта 1997 г. № 60-ФЗ «Воздушный кодекс Российской Федерации»);

Взлетно-посадочная полоса (ВПП) - определенный прямоугольный участок сухопутного аэродрома, подготовленный для посадки и взлета воздушных судов;

Взлетно-посадочная полоса необорудованная - ВПП, предназначенная для воздушных судов, выполняющих визуальный заход на посадку;

³ Приложение 14 «Аэродромы» Том I (Проектирование и эксплуатация аэродромов) к Конвенции о Международной гражданской авиации, издание шестое – 2013 год

Взлетно-посадочная полоса оборудованная - один из следующих типов ВПП, предназначенных для воздушных судов, выполняющих заход на посадку по приборам;

ВПП захода на посадку по приборам - ВПП, оборудованная визуальными средствами и каким-либо видом не визуальных средств, обеспечивающими, по крайней мере, наведение воздушного судна в направлении захода на посадку с прямой;

ВПП точного захода на посадку I категории - ВПП, оборудованная радиомаячной системой и визуальными средствами, предназначенными для захода на посадку до высоты принятия решения 60 м и либо при видимости не менее 800 м, либо при дальности видимости на ВПП не менее 550 м;

ВПП точного захода на посадку II категории - ВПП, оборудованная радиомаячной системой и визуальными средствами, предназначенными для захода на посадку до высоты принятия решения менее 60 м, но не менее 30 м и при дальности видимости на ВПП не менее 350 м;

ВПП точного захода на посадку III категории - ВПП, оборудованная радиомаячной системой, действующей до и вдоль всей поверхности ВПП и предназначенной:

III А - для захода на посадку и посадки с высотой принятия решения менее 30 м или без ограничения по высоте принятия решения и при дальности видимости на ВПП не менее 200 м;

III В - для захода на посадку и посадки с высотой принятия решения менее 15 м или без ограничения по высоте принятия решения и при дальности видимости на ВПП менее 200 м, но не менее 50 м;

III С - для захода на посадку и посадки без ограничений по высоте принятия решения и дальности видимости на ВПП;

Видимость - максимальное расстояние, с которого видны и опознаются неосвещенные объекты (ориентиры) днем и световые ориентиры ночью.

При инструментальных измерениях под видимостью понимается метеорологическая оптическая дальность видимости (далее - МОД);

Видимость вертикальная (ВВ) - максимальное расстояние от поверхности земли до уровня, с которого вертикально вниз видны объекты на земной поверхности;

Видимость на ВПП (дальность видимости на ВПП (RVR)) - максимальное расстояние, в пределах которого пилот воздушного судна, находящегося на осевой линии ВПП, может видеть маркировку ее покрытия или световые ориентиры;

Высота аэродрома - абсолютная высота наивысшей точки взлетно-посадочной полосы (полос);

Высота нижней границы облаков (ВНГО) - расстояние по вертикали между поверхностью суши (воды) и нижней границей самого низкого слоя облаков;

Глиссада - профиль полета, устанавливаемый для снижения воздушных судов на конечном этапе захода на посадку;

Глиссада РМС - геометрическое место точек в вертикальной плоскости, проходящей через осевую линию ВПП, в которых разность глубин модуляции равна нулю и которые составляют наименьший угол с горизонтальной плоскостью;

Знак - устройство, устанавливаемое над уровнем земли для отображения на его панели информации в виде надписей, символов, букв или цифр или их

комбинаций, необходимой для организации наземного движения на аэродроме воздушных судов и/или транспортных средств;

Зона приземления - участок ВПП за ее порогом, предназначенный для первого касания ВПП приземляющимися самолетами;

Зона, свободная от препятствий (OFZ) – воздушное пространство над внутренней поверхностью захода на посадку, внутренними переходными поверхностями и поверхностью прерванной посадки и частью летной полосы, ограниченной этими поверхностями, в которое не выступает никакое неподвижное препятствие, кроме легкого по массе и на ломком основании, необходимого для целей аэронавигации;

Импульсный огонь с конденсаторным разрядом – лампа, производящая вспышки света высокой интенсивности и чрезвычайно короткой продолжительности при пропускании электрического разряда высокого напряжения через газ, заключенный в трубке;

Классификационное число воздушного судна (ACN) - число, выражающее относительное воздействие воздушного судна на искусственное покрытие для установленной категории стандартной прочности основания;

Классификационное число покрытия (PCN) - число, выражающее несущую способность искусственного покрытия для эксплуатации без ограничений ;

Конечный этап захода на посадку - этап захода на посадку по приборам, на котором производится выход в створ ВПП и снижение воздушного судна с целью посадки;

Контрольная точка аэродрома (КТА) - точка, определяющая географическое местоположение аэродрома;

Концевая полоса торможения (КПТ) - специально подготовленный прямоугольный участок в конце располагаемой дистанции разбега, предназначенный для остановки воздушного судна в случае прерванного взлета ;

Летная полоса – определенный участок, который включает ВПП и концевую полосу торможения, если таковая имеется, и который предназначен для: уменьшения риска повреждения воздушных судов, выкатившихся за пределы ВПП, и обеспечения безопасности воздушных судов, пролетающих над ней во время взлета или посадки;

Линейный огонь - три или более наземных аэронавигационных огней, размещенных с небольшими интервалами на поперечной линии таким образом, что на расстоянии они кажутся короткой световой полосой ;

Ломкий объект – объект, конструктивно предназначенный разрушаться, деформироваться или сгибаться в случае ударного воздействия, с тем, чтобы представлять минимальную опасность для воздушного судна;

Маркер - объект, устанавливаемый над уровнем земли для обозначения препятствия, границы, направления, зоны;

Маркировочный знак (маркировка) - символ или группа символов, располагаемых на поверхности аэродрома для передачи аэронавигационной информации;

Мезонеровности поверхности – неровности, определяемые при нивелировке поверхности с шагом 5, 10 и 20 м и оцениваемые как отношение разности высот в соседних точках к шагу съемки;

Место ожидания у ВПП – определенное место, предназначенное для защиты ВПП, поверхности ограничения препятствий, критических зон РМС, в котором рулящие воздушные суда и транспортные средства останавливаются и ожидают, если нет иного указания от соответствующего диспетчерского пункта ;

Место стоянки (МС) – выделенный участок на перроне, предназначенный для стоянки воздушного судна;

Наземный аэронавигационный огонь – любой огонь, исключая огни, установленные на воздушном судне, который специально предназначен для использования в качестве аэронавигационного средства;

Обочина - участок, прилегающий к краю искусственного покрытия элементов аэродрома (ВПП, РД, перрона) и подготовленный таким образом, что бы обеспечить переход от искусственного покрытия к прилегающей грунтовой поверхности;

Обочина укрепленная - обочина с искусственным покрытием, предназначенная для предотвращения попадания посторонних предметов в двигатели воздушных судов и струйной эрозии грунтовой поверхности;

Огни защиты ВПП – подсистема огней, предназначенная для предупреждения пилотов или водителей транспортных средств о возможности выезда на действующую ВПП;

Огонь постоянного излучения – огонь, обладающий постоянной интенсивностью излучения при наблюдении из неподвижной точки;

Перрон – определенная площадь сухопутного аэродрома, предназначенная для размещения воздушных судов в целях посадки или высадки пассажиров, погрузки или выгрузки почты или грузов, заправки, стоянки или технического обслуживания ВПП;

Площадь маневрирования - часть аэродрома, исключая перроны, предназначенная для взлета, посадки и руления воздушных судов;

Подсистема огней - группа огней системы светосигнального оборудования одного функционального назначения;

Порог ВПП - начало участка ВПП аэродрома, который может использоваться для посадки воздушных судов ;

Препятствие - все неподвижные (временные или постоянные) и подвижные объекты или часть их, которые:

размещены в зоне, предназначенной для наземного движения воздушных судов; или

возвышаются над установленной поверхностью, предназначенной для защиты воздушных судов в полете; или

находятся вне таких установленных поверхностей и по результатам оценки представляют опасность для аэронавигации ;

Прерванная посадка – посадка, выполнение которой прекращается ниже минимальной безопасной высоты пролета препятствий ;

Промежуточное место ожидания - определенное место, предназначенное для управления движением, где рулящие воздушные суда и транспортные средства останавливаются и ожидают до получения последующего разрешения на продолжение движения, от соответствующего диспетчерского пункта ;

Рабочая площадь - часть аэродрома, предназначенная для взлета, посадки и руления воздушных судов, состоящая из площади маневрирования и перрона (ов) ;

Район аэродрома – часть воздушного пространства установленных размеров, предназначенная для организации выполнения аэродромных полетов, а также расположенный под ней участок земной или водной поверхности;

Располагаемая дистанция взлета (РДВ) - сумма располагаемой дистанции разбега (РДР) и длины свободной зоны (СЗ), если она предусмотрена;

Располагаемая дистанция прерванного взлета (РДПВ) - сумма располагаемой дистанции разбега (РДР) и длины концевой полосы торможения (КПТ), если она предусмотрена;

Располагаемая дистанция разбега (РДР) - длина ВПП, которая объявляется располагаемой и пригодной для разбега самолета, совершающего взлет;

Располагаемая посадочная дистанция (РПД) - длина ВПП, которая объявляется располагаемой и пригодной для пробега самолета после посадки;

Рулежная дорожка (РД) – определенный путь на сухопутном аэродроме, установленный для руления воздушных судов и предназначенный для соединения одной части аэродрома с другой, в том числе:

Полоса руления воздушного судна на стоянке – часть перрона, обозначенная как рулежная дорожка и предназначенная для обеспечения подхода только к местам стоянки воздушных судов;

Перронная рулежная дорожка – часть системы рулежных дорожек, расположенная на перроне и предназначенная для обеспечения маршрута руления через перрон;

Рулежная дорожка быстрого схода с ВПП – рулежная дорожка, соединенная с ВПП под острым углом и позволяющая выполнившим посадку самолетам сходить с ВПП на более высоких скоростях, чем те скорости, которые достигаются на других выводных рулежных дорожках, и тем самым сводить к минимуму время нахождения на ВПП;

Свободная зона (СЗ) - находящийся под контролем служб аэропорта прямоугольный участок земной или водной поверхности, примыкающий к концу располагаемой дистанции разбега, выбранный или подготовленный в качестве участка, пригодного для первоначального набора высоты воздушным судном до установленного значения;

Система светосигнального оборудования (ССО) аэродромов – совокупность наземных аэронавигационных огней, размещенных на аэродроме по определенной схеме, электрического оборудования и аппаратуры дистанционного управления, предназначенных для обеспечения взлета, захода на посадку, посадки и руления воздушных судов;

Точка приземления - расчетная точка пересечения номинальной глиссады с ВПП;

Уширение ВПП – часть взлетно-посадочной полосы, предназначенной для обеспечения разворота воздушных судов.

ПРИЛОЖЕНИЕ № 2
к Правилам
(п. 2.3)

Классификация взлетно-посадочных полос

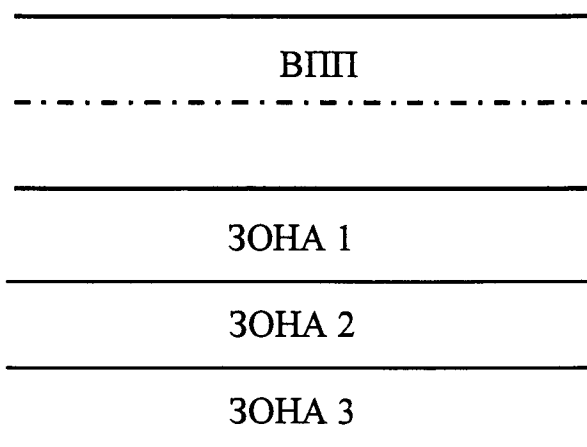
Показатель	Класс ВПП					
	А	Б	В	Г	Д	Е
Минимальная длина ВПП в стандартных условиях, м	3200	2600	1800	1300	1000	500

ПРИЛОЖЕНИЕ № 3
к Правилам
(п. 2.10)

Временные препятствия на летной полосе

I. Общие положения.

1. Вдоль ВПП выделяются три зоны производства работ



Зона 1 находится в пределах 20 м от края ВПП, для аэродромов всех классов.

Зона 2 находится в пределах от внешнего края зоны 1 до границы спланированной части ЛП.

Зона 3 находится в пределах от границы спланированной части ЛП до границы ЛП.

II. Зона 1

2. Работа в этой зоне может производиться в одно и то же время только на одной стороне ВПП. Площадь препятствия не должна превышать 9 кв. м, однако в качестве исключения допускается устройство узких канав площадью не более 28 кв. м. Любое препятствие должно быть ограничено по высоте с целью обеспечения запаса между ним и лопастями винта или гондолой двигателя с учетом типов воздушных судов, использующих этот аэродром. В любом случае высота препятствия над землей не должна превышать 1 м. Кучи земли или обломки, которые могут повредить воздушное судно или двигатели, должны быть удалены. Канавы и ямы должны быть засыпаны с последующим уплотнением грунта.

3. Во время использования ВПП никакое оборудование или транспортное средство не должно находиться в этой зоне.

4. При нахождении в этой зоне воздушного судна, ВПП должна быть закрыта.

III. Зона 2

5. В этой зоне проведение работ, при сухой ВПП и боковой составляющей ветра не более 5 м/сек, не ограничивается при условии, что земляные работы или протяженность вынутаго грунта в направлении, параллельном ВПП, сводится к минимуму. Высота вынутаго грунта не должна превышать 2 м над поверхностью земли.

6. Строительное оборудование, используемое в этой зоне, должно предусматриваться подвижным.

7. Во время захода на посадку ВС с использованием инструментальной системы посадки ИЛС никакое оборудование или транспортное средство не должно находиться в этой зоне.

8. При нахождении в этой зоне воздушного судна, потерявшего способность двигаться, ВПП должна быть закрыта.

9. По возможности при производстве работ в зоне 2 следует стремиться к обеспечению требований к временным препятствиям, объявленным для зоны 1, что особенно существенно при значительной интенсивности использования ВПП, большой продолжительности выполняемых работ и условиях, указанных в пункте 7 настоящего приложения.

IV. Зона 3

10. Ограничений в отношении работы, выполняемой в данной зоне, нет. Работа и используемые при ее выполнении транспортные и строительные средства не должны вносить помех в работу радионавигационных средств.

Используемые для работы оборудование и механизмы, которые удалены с летных полос, располагаются с учетом определенных в приложении № 7 к настоящим Правилам поверхностей ограничения препятствий.

11. В случае проведения работ в зонах, примыкающих к концам ВПП, эксплуатант аэродрома должен в максимально возможной степени использовать запасные ВПП, сокращение располагаемых дистанций и (или) смещение порога для того, чтобы препятствие не выступало за соответствующую поверхность захода на посадку и не являлось помехой в случае прерванного или продолженного взлета.

12. До начала работ рекомендуется проведение совещания между оператором аэродрома и производителем работ для согласования порядка производства работ, в котором должны быть, как минимум, предусмотрены следующие вопросы:

обеспечение контроля за строительными машинами для сведения к минимуму помех для полетов воздушных судов;

разработка графика строительных работ для максимально возможного использования периодов наименьшего движения воздушных судов;

удаление вынутаго грунта, хранение строительных материалов и оборудования, а также состояние рабочего места в конце работ.

Временные препятствия вблизи РД

13. При рассмотрении возможности производства работ вблизи РД эксплуатант аэродрома должен учитывать эксплуатируемые на аэродроме типы воздушных судов и наличие запасных наземных маршрутов руления, позволяющих избежать руления по РД, вблизи которой находится препятствие.

Расстояние между препятствием и осевой линией РД приведены в пункте 2.25 настоящих Правил. Во всех случаях рекомендуется предупреждать пилота по радиосвязи о приближении к опасной зоне.

14. Предусматривается маркировка и светоограждение временных препятствий вблизи РД.

ПРИЛОЖЕНИЕ № 4
к Правилам
(пп. 2.22, 2.26)

Определение индекса самолета

Таблица 1

Индекс самолета	Размах крыла, м	Колея шасси по внешним авиацинам*, м
1	2	3
1	До 24	До 4
2	От 24 до 32	От 4 до 6
3	От 24 до 32	От 6 до 9
4	От 32 до 42	От 9 до 10,5
5	От 32 до 42	От 10,5 до 12,5
6	От 42 до 65	От 10,5 до 14
7	От 65 до 80	От 14 до 16

* Расстояние между внешними кромками колес основного шасси.

Если индексы самолета по размаху крыла и колею шасси различны, то принимается больший из индексов.

Таблица 2

Индекс самолета	Расстояние между осевыми линиями параллельных РД, м, для индексов самолетов				
	1	2, 3	4, 5	6	7
1	33,5	38,0	47,5	59,5	69,5
2, 3	38,0	42,0	51,5	63,5	73,5
4, 5	47,5	51,5	56,5	68,5	78,5
6	59,5	63,5	68,5	80,0	90,0
7	69,5	73,5	78,5	90,0	97,5

ПРИЛОЖЕНИЕ № 5
к Правилам
(п. 2.32)

**Метод ACN-PCN представления данных о прочности
искусственных покрытий**

Информация о типе покрытия для определения ACN-PCN, категория прочности основания, категория максимально допустимого давления в пневматике и метод оценки представляются с помощью следующих кодов:

а) тип покрытия для определения ACN-PCN:

	Код
Жесткие и смешанные типы покрытия	R
Нежесткие типы покрытия	F

Если конструкция относится к смешанному типу, под обозначением PCN второй строкой вносится запись «(смешанное)»;

б) категория прочности основания:

	Код
Высокая прочность: характеризуется $K=150 \text{ МН/м}^3$ со всеми значениями K более 120 МН/м^3 для жестких покрытий и $\text{CBR}=15$ (калифорнийский показатель несущей способности грунта), со всеми значениями CBR более 13 для нежестких покрытий (модуль упругости грунтового основания E - св. 130 мПа).	A
Средняя прочность: характеризуется $K=80 \text{ МН/м}^3$ при изменении K от 60 до 120 МН/м^3 для жестких покрытий и $\text{CBR}=10$, при изменении CBR от 8 до 13 для нежестких покрытий (модуль упругости грунтового основания E - св. 60 до 130 мПа).	B
Низкая прочность: характеризуется $K=40 \text{ МН/м}^3$ при изменении K от 25 до 60 МН/м^3 для жестких покрытий и $\text{CBR}=6$, при изменении CBR от 4 до 8 для нежестких покрытий (модуль упругости грунтового основания E - св. 40 до 60 мПа).	C
Очень низкая прочность: характеризуется $K=20 \text{ МН/м}^3$ и всеми значениями K менее 25 МН/м^3 для жестких покрытий и $\text{CBR}=3$, при всех значениях CBR менее 4 для нежестких покрытий (модуль упругости грунтового основания E 40 - и менее мПа);	D

в) категория максимально допустимого давления в пневматике:

Категория давления и максимально допустимое давление в пневматике	Код	Класс бетона верхнего слоя для	Суммарная толщина слоев асфальтобетона нежесткого
BC, Мпа			

		жестких и смешанных покрытий	покрытия, см
Высокое – давление не ограничено	W	4,0/50-6,4/89	более 25
Среднее – давление не более 1,50 МПа	X	2,8/35-3,6/45	16 - 25
Низкое - давление не более 1,00 МПа	Y	-	7 – 15
Очень низкое - давление не более 0,50 МПа	Z	-	менее 7

г) методы оценки:

Техническая оценка

Код
Т

Опыт эксплуатации воздушных судов: когда известно, что данное покрытие при регулярном использовании удовлетворительно выдерживает воздушные суда определенного типа и определенной массы.

U

Следующие примеры показывают порядок представления данных о прочности покрытия по методу ACN-PCN.

Если методом технической оценки определено, что несущая способность жесткого покрытия с грунтовым основанием средней прочности составляет PCN 80 и нет ограничений давления в пневматике, то представляемая информация имеет вид:
PCN 80/R/B/W/T.

Если из опыта эксплуатации воздушных судов определено, что несущая способность смешанного покрытия, которое имеет основание высокой прочности и ведет себя как нежесткое покрытие, составляет PCN 50, а максимально допустимое давление в пневматике равно 1,00 МПа, то представляемая информация имеет вид:
PCN 50/F/A/Y/U.

(смешанное)

Если техническая оценка показывает, что несущая способность нежесткого покрытия с основанием средней прочности составляет PCN 40, а максимально допустимое давление в пневматике равно 0,80 МПа, то представляемая информация имеет вид:

PCN 40/F/B/Y/T.

ПРИЛОЖЕНИЕ № 6
к Правилам
(п. 2.33)

Критерии

назначения ограничений по интенсивности движения и массе ВС

1. Если значения PCN менее значений ACN используются следующие критерии интенсивности движения воздушных судов с нагрузкой, превышающей расчетную:

на жестких покрытиях (R) для ВС, имеющих соотношение $1 > PCN/ACN \geq 0,85$ суммарная интенсивность ограничивается 10-ю самолето-вылетами в сутки; при $0,85 > PCN/ACN > 0,8$ - 2-мя самолето-вылетами в сутки; при $0,8 > PCN/ACN \geq 0,75$ - 1-м самолето-вылетом в сутки; при $0,75 > PCN/ACN \geq 0,66$ - 2-мя самолето-вылетами в неделю; при $0,66 > PCN/ACN \geq 0,6$ - 1-м самолето-вылетом в неделю;

на нежестких покрытиях (F) для ВС, имеющих соотношение $1 > PCN/ACN \geq 0,8$, суммарная интенсивность ограничивается 20-ю самолето-вылетами в сутки; при $0,8 > PCN/ACN \geq 0,7$ - 5-ю самолето-вылетами в сутки; $0,7 > PCN/ACN \geq 0,66$ - 1-м самолето-вылетом в сутки.

Для жестких аэродромных покрытий интенсивность определяется как среднесуточное за год количество самолето-вылетов, для нежестких - как количество самолето-вылетов в сутки.

2. В отдельных случаях для жестких аэродромных покрытий ограничения интенсивности полетов ВС с нагрузкой, превышающей расчетную, могут назначаться с использованием графической логарифмической зависимости допустимого среднегодового количества самолетов-вылетов данного типа ВС от соотношения PCN/ACN (рисунок). При этом необходимо учитывать среднегодовую интенсивность полетов других, эксплуатируемых на аэродроме, типов ВС.

3. В случае невыполнения условий, изложенных в пункте 1 настоящих критериев, вносятся ограничения по массе ВС. Ограничения по массе ВС определяются по формуле:

$$m_{\text{доп}} = m_1 - \frac{(m_1 - m_2) \cdot (ACN_1 - ACN_{\text{доп}})}{ACN_1 - ACN_2}, \text{ где}$$

$m_{\text{доп}}$ - максимально допустимая масса эксплуатируемого воздушного судна;

m_1 - максимальная взлетная масса воздушного судна;

m_2 - масса пустого воздушного судна;

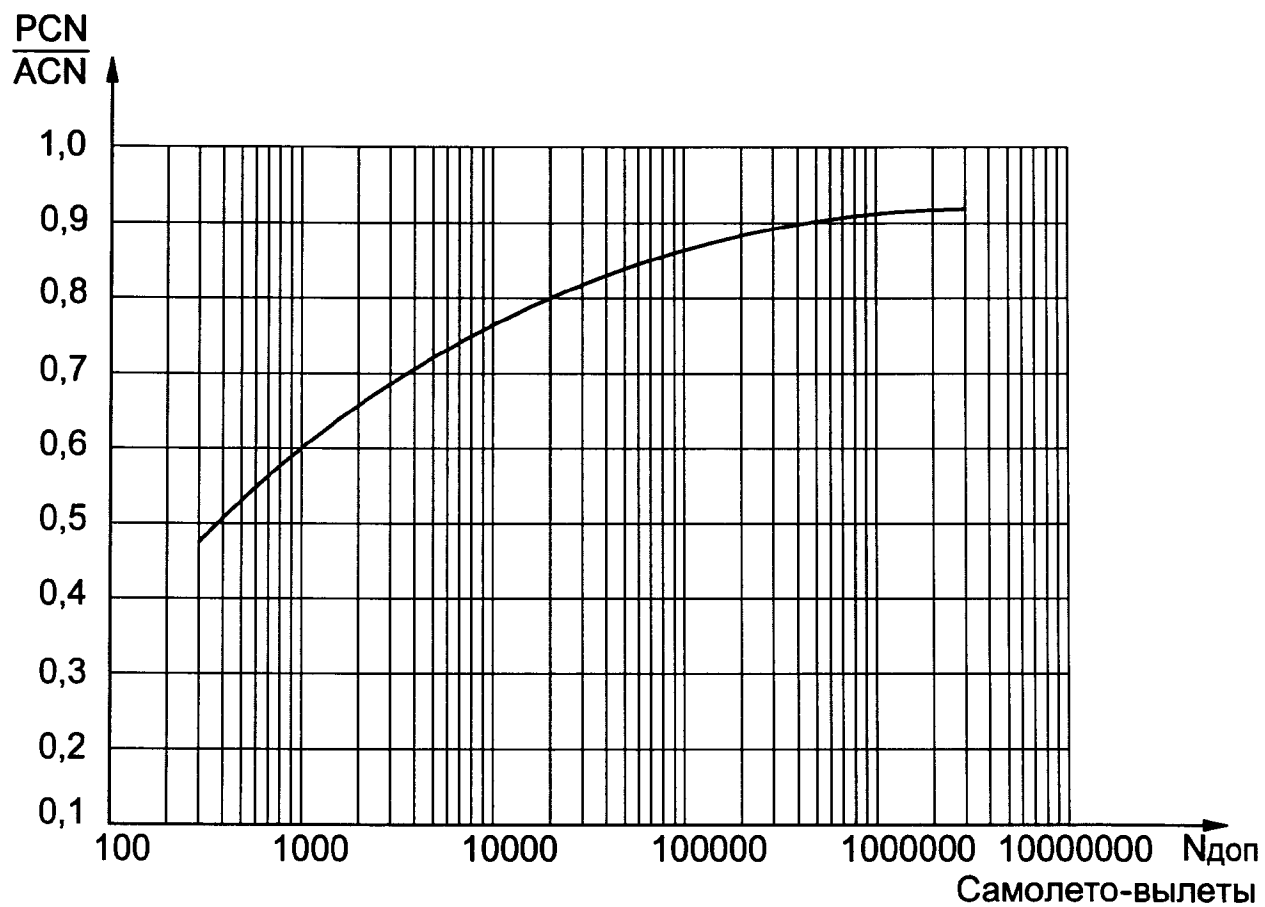
ACN_1 - классификационное число воздушного судна, соответствующее максимальной взлетной массе;

ACN_2 - классификационное число воздушного судна, соответствующее массе пустого воздушного судна;

$ACN_{\text{доп}}$ - допустимое значение классификационного числа ВС, при котором выполняются условия пункта 1 настоящих критериев.

4. В отдельных случаях проводится оценка допустимых условий эксплуатации воздушного судна (в части его интенсивности движения и массы) методом прямого расчета его воздействия на покрытие в соответствии с законодательством

Российской Федерации и с учетом приведенной интенсивности движения всего состава ВС в аэропорту.



Зависимость допустимого количества самолетов-вылетов типа ВС от соотношения PCN/ACN

ПРИЛОЖЕНИЕ № 7
к Правилам
(пп. 3.2, 3.6, 3.10, 3.15)

ПОВЕРХНОСТИ ОГРАНИЧЕНИЯ ПРЕПЯТСТВИЙ

1. Внешняя горизонтальная поверхность.

2. Коническая поверхность, наклонная поверхность, простирающаяся вверх и в стороны от внешней границы внутренней горизонтальной поверхности, как показано на рисунках 1 и 2 настоящего приложения.

Коническая поверхность имеет:

нижнюю границу, совпадающую с внешней границей внутренней горизонтальной поверхности;

верхнюю границу, представляющую собой линию пересечения конической поверхности с внешней горизонтальной поверхностью.

Наклон конической поверхности измеряется в вертикальной плоскости, перпендикулярной к внешней границе внутренней горизонтальной поверхности.

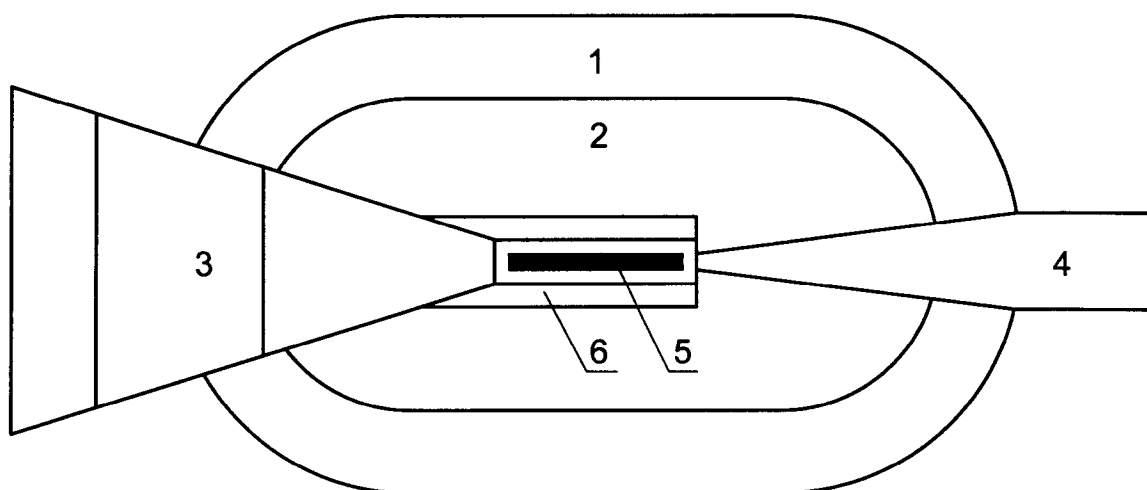


Рисунок 1. Поверхности ограничения препятствий

- 1 – коническая поверхность;
- 2 – внутренняя горизонтальная поверхность;
- 3 – поверхность захода на посадку;
- 4 – поверхность взлета;
- 5 – ВПП;
- 6 – переходная поверхность.

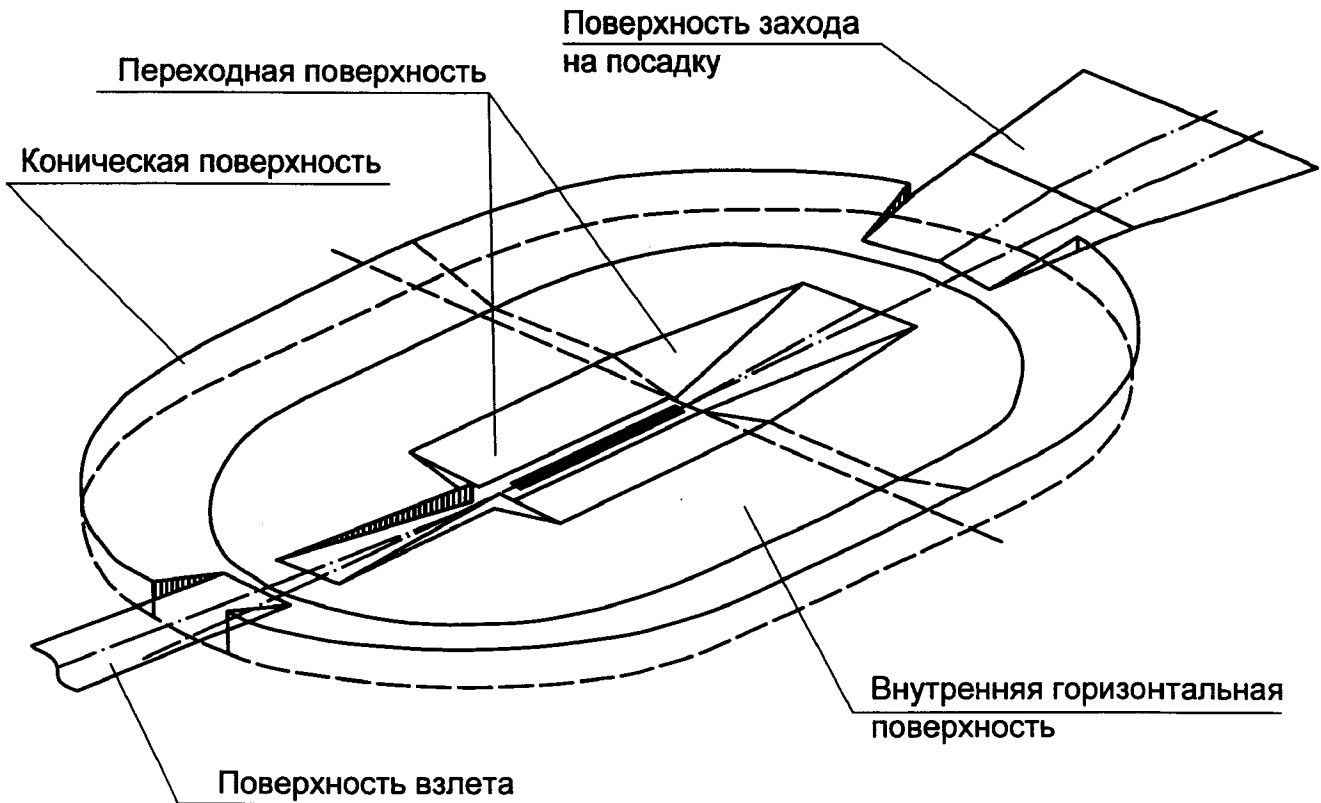


Рисунок 2. Пример взаимного расположения поверхностей ограничения препятствий для аэродрома с одной ВПП класса А, Б, В или Г

3. Внутренняя горизонтальная поверхность - поверхность овальной формы, расположенная в горизонтальной плоскости над аэродромом и прилегающей к нему территорией на заданной высоте относительно высоты аэродрома.

Внешней границей этой поверхности является линия, образуемая касательными и дугами окружностей установленного радиуса, как показано на рисунке 3 настоящего приложения.

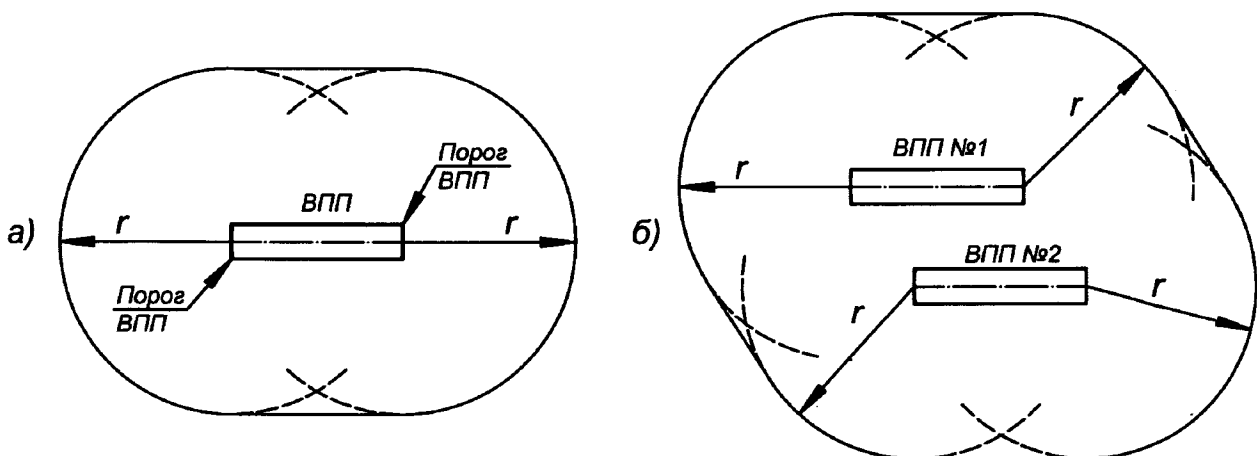


Рисунок 3. Внутренняя горизонтальная поверхность

- а) – для аэродрома с одной ВПП;
- б) – для аэродрома с двумя ВПП.

4. Поверхность захода на посадку - наклонная плоскость или сочетание плоскостей, расположенных перед порогом ВПП, как показано на рисунках 1 и 2 настоящего приложения.

Поверхность захода на посадку имеет:

нижнюю границу установленной длины, расположенную горизонтально на заданном расстоянии перед порогом ВПП, перпендикулярно и симметрично осевой линии ВПП;

две боковые границы, начинающиеся от концов нижней границы и равномерно расходящиеся под установленным углом к продолжению осевой линии ВПП;

верхнюю границу, параллельную нижней границе.

У ВПП, на которых обеспечиваются заходы на посадку с боковым или угловым смещением или криволинейные заходы на посадку, боковые границы поверхности захода на посадку равномерно расходятся под установленным углом относительно установленной линии пути захода на посадку.

Высота нижней границы поверхности захода на посадку соответствует высоте средней точки порога ВПП.

Наклон поверхности захода на посадку измеряется в вертикальной плоскости, содержащей осевую линию ВПП. А в случае смещенных или криволинейных заходов на посадку – содержащей установленную линию пути захода на посадку.

5. Переходная поверхность - наклонная комбинированная поверхность, расположенная вдоль боковой границы поверхности захода на посадку и ЛП, простирающаяся вверх и в стороны до внутренней горизонтальной поверхности, как показано на рисунках 1 и 2 настоящего приложения.

Переходная поверхность является контрольной поверхностью ограничения естественных и тех искусственных препятствий, функциональное назначение которых не требует их размещения вблизи ВПП (здания и сооружения аэропорта, воздушные суда на местах стоянки, осветительные мачты).

Наклон переходной поверхности измеряется в вертикальной плоскости, перпендикулярной оси ВПП или ее продолжению.

Переходная поверхность имеет:

нижнюю границу, начинающуюся у пересечения боковой границы поверхности захода на посадку с внутренней горизонтальной поверхностью и продолжающуюся вниз вдоль боковой границы поверхности захода на посадку и далее вдоль летной полосы параллельно осевой линии ВПП на расстоянии, равном половине длины нижней границы поверхности захода на посадку;

верхнюю границу, расположенную в плоскости внутренней горизонтальной поверхности.

Высота нижней границы поверхности является, как правило, переменной величиной. Высота точки на этой границе вдоль летной полосы равна превышению ближайшей точки осевой линии ВПП или ее продолжения.

Часть переходной поверхности, расположенная вдоль летной полосы, является криволинейной при криволинейном профиле ВПП либо представляет собой плоскость при прямолинейном профиле ВПП. Линия пересечения переходной

поверхности с внутренней горизонтальной поверхностью будет также криволинейной или прямолинейной в зависимости от профиля ВПП.

6. Внутренняя поверхность захода на посадку - наклонная поверхность, расположенная перед порогом ВПП, как показано на рисунке 4 настоящего приложения.

Внутренняя поверхность захода на посадку имеет:

нижнюю границу, совпадающую с нижней границей поверхности захода на посадку, но имеющую меньшую длину;

две боковые границы, начинающиеся у концов нижней границы;

верхнюю границу, параллельную нижней границе.

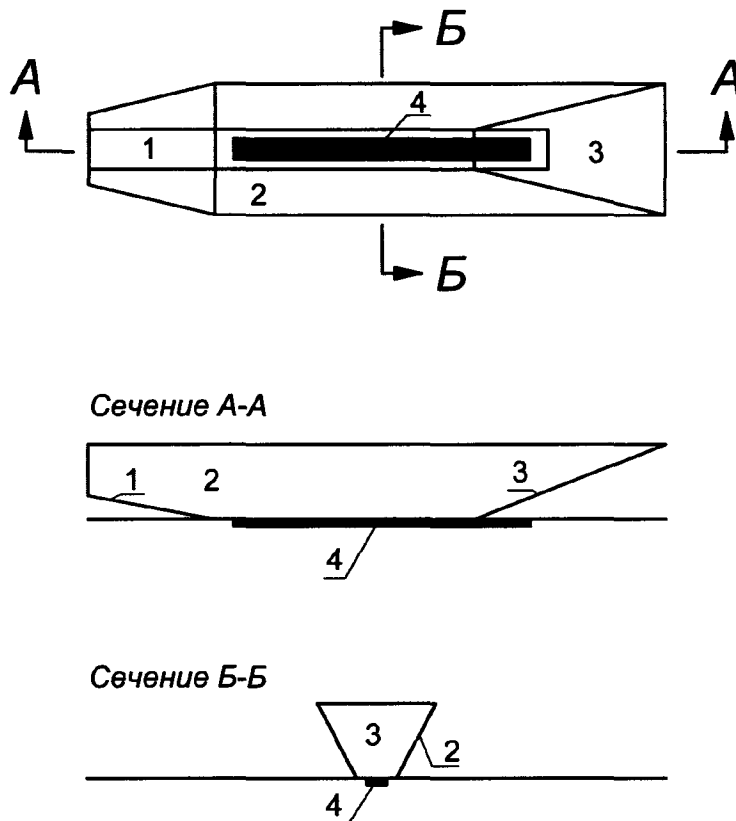


Рисунок 4. - Поверхности ограничения препятствий для зоны, свободной от препятствий (OFZ)

- 1 – внутренняя поверхность захода на посадку;
- 2 – внутренняя переходная поверхность;
- 3 – поверхность прерванной посадки;
- 4 – ВПП.

7. Внутренняя переходная поверхность - поверхность, аналогичная переходной поверхности, но расположенная ближе к ВПП, как показано на рисунке 4 настоящего приложения.

Внутренняя переходная поверхность является контрольной поверхностью ограничения тех препятствий, которые должны располагаться вблизи ВПП (навигационные средства, метеоприборы, воздушные суда на РД и транспортные средства, движущиеся по установленным маршрутам). Наклон внутренней переходной поверхности измеряется в вертикальной плоскости, проходящей перпендикулярно осевой линии ВПП или ее продолжению.

Внутренняя переходная поверхность имеет:

нижнюю границу, начинающуюся от конца верхней границы внутренней поверхности захода на посадку и простирающуюся вдоль боковой границы этой поверхности и далее вдоль летной полосы параллельно осевой линии ВПП, а затем по боковой границе поверхности прерванной посадки до конца верхней границы этой поверхности;

верхнюю границу, расположенную на высоте 60 м относительно высоты аэродрома.

Высота нижней границы внутренней переходной поверхности является, как правило, переменной величиной и вдоль летной полосы равна превышению ближайшей точки на осевой линии ВПП.

Часть внутренней переходной поверхности, расположенной вдоль летной полосы, является криволинейной при криволинейном профиле ВПП или плоскостью при прямолинейном профиле ВПП. Верхняя граница внутренней переходной поверхности также, в зависимости от профиля ВПП, может быть криволинейной или прямолинейной.

8. Поверхность прерванной посадки - наклонная поверхность, расположенная за порогом ВПП и проходящая между внутренними переходными поверхностями, как показано на рисунке 4 настоящего приложения.

Поверхность прерванной посадки имеет:

нижнюю границу, проходящую перпендикулярно к осевой линии ВПП на заданном расстоянии за порогом ВПП;

две боковые границы, начинающиеся у концов нижней границы и равномерно расходящиеся под заданным углом от вертикальной плоскости, содержащей осевую линию ВПП;

верхнюю границу, параллельную нижней границе и расположенную на высоте 60 м относительно высоты аэродрома.

Наклон поверхности прерванной посадки измеряется в вертикальной плоскости, содержащей осевую линию ВПП.

9. Поверхность взлета - наклонная поверхность, расположенная за пределами летной полосы или свободной зоны (при ее наличии), как показано на рисунке 1 настоящего приложения.

Поверхность взлета имеет:

нижнюю границу установленной длины, расположенную горизонтально в конце летной полосы или свободной зоны, перпендикулярно и симметрично осевой линии ВПП;

две боковые границы, начинающиеся у концов нижней границы и равномерно расходящиеся под установленным углом от линии пути ВС при взлете:

до ширины 2000 м и затем продолжающиеся параллельно до верхней границы для ВПП классов А, Б, В, Г;

до верхней границы установленной длины для ВПП классов Д и Е; верхнюю границу, проходящую горизонтально и перпендикулярно указанной линии пути при взлете.

При прямолинейной линии пути расхождение боковых границ и конечная ширина поверхности отсчитываются от продолжения осевой линии ВПП, а при криволинейной - от установленной в плане линии пути набора высоты после взлета.

Высота нижней границы поверхности взлета равна высоте наивысшей точке местности на продолжении осевой линии ВПП в пределах от конца ВПП до конца летной полосы или свободной зоны (в зависимости от того, что дальше от ВПП).

При прямолинейной поверхности взлета наклон поверхности взлета измеряется в вертикальной плоскости, содержащей осевую линию ВПП.

При криволинейной поверхности взлета наклон поверхности взлета измеряется в вертикальной поверхности, содержащей установленную линию пути ВС при взлете.

**Размеры, уклоны и относительные высоты поверхностей ограничения
препятствий для захода на посадку**

Таблица 1

Поверхности и их параметры	Необорудованные ВПШ			ВПШ захода на посадку по приборам		ВПШ точного захода на посадку I, II, III категории	
	А - Г	Д	Е	А - Г	Д - Е	А - Г	Д - Е
1	2	3	4	5	6	7	8
КОНИЧЕСКАЯ							
Наклон, %	5	5	5	5	5	5	5
Высота (относительно внутренней горизонтальной поверхности), м	100	50	50	100	50	100	50
ВНУТРЕННЯЯ: ГОРИЗОНТАЛЬНАЯ							
Радиус (r), м	4000	2500	2500	4000	3500	4000	3500
Высота (относительно высоты аэродрома), м	50	50	50	50	50	50	50
ДЛЯ ЗАХОДА НА ПОСАДКУ	160 ⁽¹⁾	108	80	300	150	300	150
Длина нижней границы, м	60	60	30	60	60	60	60
Расстояние от порога, м							
Расхождение в каждую сторону, %	10	10	10	15	15	15	15
Первый сектор:	3000	2500	1600	3000	2500	3000	3000
- длина, м	2,5	3,33	3,33	2	2,5	2	2,5
- наклон, %							
Второй сектор:	-	-	-	3600 ⁽²⁾	-	3600 ⁽²⁾	12000
- длина, м	-	-	-	2,5	-	2,5	3,0
- наклон, %							
Горизонтальный сектор	-	-	-	8400 ⁽²⁾	-	8400 ⁽²⁾	-
- длина, м	-	-	-	15000	-	15000	15000
Общая длина, м							
ВНУТРЕННЯЯ ДЛЯ ЗАХОДА НА ПОСАДКУ							
Длина нижней границы, м	-	-	-	-	-	120 ⁽³⁾	90
Расстояние от порога, м	-	-	-	-	-	60	60
Расхождение в каждую сторону, %	-	-	-	-	-	0	0
Наклон, %	-	-	-	-	-	2	2,5
Длина, м	-	-	-	-	-	900	900

1	2	3	4	5	6	7	8
ПЕРЕХОДНАЯ							
Наклон, %	14,3	20	20	14,3	20	14,3	20
ВНУТРЕННЯЯ							
ПЕРЕХОДНАЯ							
Наклон, %	-	-	-	-	-	33,3	40
ПРЕРВАННОЙ ПОСАДКИ							
Длина нижней границы, м	-	-	-	-	-	120 ⁽³⁾	90
Расстояние от порога, м	-	-	-	-	-	1800 ⁽⁴⁾	1800 ⁽⁴⁾
Расхождение в каждую сторону, %	-	-	-	-	-	10	10
Наклон, %	-	-	-	-	-	3,33	4

⁽¹⁾ 140 м для ВПП класса В и 130 м - класса Г.

⁽²⁾ Длина может изменяться в зависимости от высоты горизонтального сектора.

⁽³⁾ 156 м для ВПП, предназначенных для приема ВС с размахом крыла 65 м и более, но менее 80 м (140 м для ВПП класса Б, предназначенных для приема ВС с размахом крыла от 65 м до 75 м и колеей по внешним авиашинам до 10,5 м).

⁽⁴⁾ Или расстояние от порога ВПП до конца ВПП, в зависимости от того, что меньше.

Размеры и наклоны поверхности взлета

Таблица 2

Параметры поверхности взлета	ВПП		
	Класс		
	А, Б, В, Г	Д	Е
Длина нижней границы, м	180	80	60
Расхождение в каждую сторону, %	12,5	12,5	12,5
Длина, м	15000	7000	7000
Длина верхней границы, м	2000	1830	1810
Наклон, %	1,6	3,33	3,33

* Если фактически ни один из объектов не достигает поверхности взлета с наклоном 3,33%, то высота новых объектов ограничивается из условия сохранения существующего наклона поверхности взлета, определенного фактически существующими препятствиями, причем этот наклон не должен быть менее 1,6%.

ПРИЛОЖЕНИЕ № 8
к Правилам
(п. 4.3)

Классификация ССО

Таблица 1

ВПШ (направление)	Система светосигнального оборудования
ВПШ захода на посадку по приборам	ОМИ или выше
ВПШ точного захода на посадку I категории	ОВИ- I или выше
ВПШ точного захода на посадку II категории	ОВИ- II или выше
ВПШ точного захода на посадку III категории	ОВИ- III

Состав ССО

Таблица 2

Наименование	ОМИ	ОВИ-I	ОВИ-II	ОВИ-III
Подсистема огней приближения	+ ^{1,2}	+	+	+
Боковые огни ВПП	+	+	+	+
Входные огни ВПП	+	+	+	+
Фланговые входные огни	+	–	–	–
Ограничительные огни ВПП	+	+	+	+
Осевые огни ВПП	–	+ ³	+	+
Огни зоны приземления	–	–	+	+
Система визуальной индикации глиссады	+	+	+	+
Огни знака приземления	+	+	+	+
Огни КПП	+	+	+	+
Огни уширений ВПП	+	+	+	+
Огни указателя быстрого схода с ВПП	–	–	–	+ ⁴
Боковые огни РД ⁵	+	+	+	+
Осевые огни РД	–	–	–	+
Стоп-огни	–	–	+	+
Огни промежуточных мест ожидания	–	–	–	+
Огни защиты ВПП	–	–	–	+
Аэродромные знаки	+	+	+	+
Осевые огни на перроне	–	–	–	+
Огни управления маневрированием на месте стоянки	–	–	–	+
Выводные огни площадки противообледенительной обработки ВС	–	–	–	+ ⁶
Примечание: Знак «+» обозначает обязательное наличие оборудование, знак «–» не является запрещающим и применяется для определения минимального состава оборудования.				

¹ Подсистема огней приближения предусматривается на ВПП, в случае практической осуществимости ее установки.

² При наличии подсистемы к ней предъявляются требования пунктов 4.63 – 4.69.

³ Осевые огни ВПП предусматриваются на ВПП шириной более 60 м в системах ОВИ-I.

⁴ Для ВПП точного захода на посадку IIIA категории являются рекомендуемыми.

⁵ Необходимость боковых огней РД определяется в соответствии с пунктом 4.165 настоящих правил.

⁶ Огни являются обязательными для площадок, примыкающих к РД, эксплуатируемым в условиях IIIB категории.

**Процедуры использования системы ОВИ-I, ОВИ-II и ОВИ-III при
неисправностях и отказах**

Таблица 3

№	Вид (характер) неисправности или отказа	Проявление отказа или неисправности	Влияние отказа на летную деятельность	Примечание
1	2	3	4	5
Использование системы ОВИ-I при неисправностях и отказах				
1	Отказы отдельных подсистем или кабельных линий огней:			Наличие отказов определяется по погасанию (миганию) соответствующих символов на мнемосхеме и срабатыванию звуковой сигнализации
1.1	Отказ подсистемы огней приближения и светового горизонта кругового обзора	На 1-й и 2-й кнопках не работают огни приближения. На 3-й кнопке не работают огни приближения кругового обзора (работают прожекторные огни приближения)	Минимумы для взлета и посадки без изменений	Систему включить на 3-ю кнопку при метеорологической дальности видимости (далее - МДВ) 4 км и менее
1.2	Отказ подсистемы огней кругового обзора (входных боковых и ограничительных)	На 1-й и 2-й кнопках не работают огни ВПП. На 3-5 кнопках не работают огни ВПП кругового обзора (работают прожекторные огни ВПП)	Минимумы для взлета и посадки без изменений	Систему включить на 3-ю кнопку при МДВ 4 км и менее
1.3	Отказ одной кабельной линии прожекторных огней приближения и световых горизонтов	Прожекторные огни приближения работают через один, продольные интервалы между огня-ми увеличены с 30 м до 60 м, количество огней в световых горизонтах уменьшено вдвое	Повышение минимумов для посадки (вплоть до значений по дальности видимости на ВПП 2000 м) по дальности видимости на 200 м. Минимум для взлета без изменений	
1.4	Отказ системы			

1.5	<p>визуальной индикации глиссады</p> <p>Отказ двух кабельных линий прожекторных огней приближения и световых горизонтов (при наличии огней приближения и светового горизонта кругового обзора)</p>	<p>Не работают глиссадные огни</p> <p>На 3–6 кнопках не работают все прожекторные огни приближения (на 1–2 кнопках работают огни приближения и светового горизонта кругового обзора)</p>	<p>Минимумы для посадки и взлета без изменений</p> <p>Повышение минимумов для посадки до значений, установленных для режима приводной системы посадки (далее – ПСП). В качестве видимости на ВПП используется МДВ или видимость светового ориентира (в зависимости от времени суток). Минимумы для взлета без изменений</p>	<p>Систему включить для посадки на 1-ю или 2-ю кнопку в зависимости от МДВ</p>
1.6	<p>Отказ двух кабельных линий прожекторных огней приближения и световых горизонтов (без огней приближения и светового горизонта кругового обзора)</p>	<p>На 1–6 кнопках не работают все прожекторные огни приближения</p>	<p>Повышение минимумов для посадки по дальности видимости на 900 м. Минимумы для взлета без изменений</p>	
1.7	<p>Отказ одной кабельной линии огней ВПП (входных, боковых и ограничительных) прожекторного типа при отсутствии осевых огней ВПП (при наличии огней ВПП кругового обзора)</p>	<p>Огни ВПП прожекторного типа работают через один, продольные интервалы между боковыми огнями увеличены с 60 м до 120 м, количество входных и ограничительных огней уменьшено вдвое (работают огни ВПП кругового обзора)</p>	<p>Повышение минимума для посадки I категории по дальности видимости на 200 м. Остальные минимумы для посадки без изменений. Повышение минимума для взлета на 200 м, но не более, чем до минимума для взлета без ОВИ</p>	
1.8	<p>Отказ одной кабельной линии огней ВПП (входных, боковых и ограничительных) прожекторного типа при отсутствии осевых огней</p>	<p>Огни ВПП прожекторного типа работают через один, продольные интервалы между боковыми огнями увеличены с 60 м до 120 м, количество входных и</p>	<p>Повышение минимумов для посадки и взлета по дальности видимости на 200 м</p>	<p>Систему включить на 5-ю кнопку при МДВ днем менее 1 км</p>

1.9	<p>ВПП (без огней ВПП кругового обзора)</p> <p>Отказ одной кабельной линии огней ВПП (входных, боковых и ограничительных) прожекторного типа при наличии осевых огней ВПП</p>	<p>ограничительных огней уменьшено вдвое</p> <p>Огни ВПП прожекторного типа работают через один, продольные интервалы между боковыми огнями увеличены с 60 м до 120 м, количество входных и ограничительных огней уменьшено вдвое</p>	<p>Минимумы для посадки и взлета без изменений</p>	<p>Систему включить на 5-ю, 4-ю, 3-ю, 2-ю или 1-ю кнопку в зависимости от МДВ. Днем при МДВ, менее 1 км систему включить на 5-ю кнопку.</p>
1.10	<p>Отказ двух кабельных линий огней ВПП (входных, боковых и ограничительных) прожекторного типа при наличии и отсутствии осевых огней ВПП (при наличии огней ВПП кругового обзора)</p>	<p>На 3–6 кнопках не работают все огни ВПП прожекторного типа (работают огни ВПП кругового обзора на 1–5 кнопках)</p>	<p>Повышение минимумов для посадки до значений, установленных для режима ПСП. В качестве видимости на ВПП используется метеорологическая дальность видимости (МДВ) или видимость светового ориентира (в зависимости от времени суток). Повышение минимумов для взлета до значений минимумов для взлета без ОВИ</p>	
1.11	<p>Отказ одной кабельной линии осевых огней ВПП</p>	<p>Осевые огни ВПП работают через один, с интервалами 60 м</p>	<p>Минимумы для посадки без изменений. Повышение минимумов для взлета на 100 м, но не более, чем до минимумов для взлета без осевых огней ВПП</p>	
1.12	<p>Отказ двух кабельных линий осевых огней ВПП</p>	<p>Не работают все осевые огни ВПП</p>	<p>Минимумы для посадки без изменений. Повышение минимумов для взлета до значений, соответствующих минимумам для взлета без осевых огней ВПП</p>	

1.13	Неисправность отдельных огней	Количество неисправных огней превышает 15% в каждой из следующих подсистем огней прожекторного типа: огни приближения и световых горизонтов, входные огни, боковые огни ВПП, ограничительные огни	Повышение минимумов для посадки до значений, установленных для режима ПСП. В качестве видимости на ВПП используется метеорологическая дальность видимости (МДВ) или видимость светового ориентира (в зависимости от времени суток). При количестве неисправных боковых или ограничительных огней ВПП выше нормативных требований минимумы для взлета повышаются до значений, соответствующих минимумам для взлета без ОВИ	Информацию о количестве неисправных огней в подсистемах диспетчер посадки получает от дежурного инженера службы электросветотехнического обеспечения полетов (далее - ЭСТОП)
1.14	Отказ боковых огней РД	На участке маршрута руления не работают боковые огни РД и неуправляемые знаки	Минимумы для взлета и посадки без изменений. Руление ВС осуществляется на пониженной скорости за машиной сопровождения либо по маршруту с исправными боковыми огнями РД	
1.15	Неисправность аппаратуры дистанционного управления	Отсутствие информации о работе системы ОВИ, невозможность управления системой с пульта управления огнями (далее – ПОУ) (проявляется в погасании или мигании всех символов на мнемосхеме, погасании всех сигнальных ламп на ПОУ, загорании на ПОУ сигнальной лампы «Авария»)	Прием ВС осуществляется в условиях не хуже 200×2000 м. Минимумы для взлета без изменений	Полеты допускаются при условии управления системой ОВИ дежурным персоналом службы ЭСТОП в местном режиме, из помещения трансформаторной подстанции ОВИ (со стойки контрольной панели или ручным включением регуляторов яркости) или со стойки пункта

				управления контрольно диспетчерским пунктом по командам диспетчера и подтверждения дежурным персоналом включения системы на требуемую яркость
--	--	--	--	---

Процедуры использования системы ОВИ-II и ОВИ-III при неисправностях и отказах

№	Вид (характер) неисправности или отказа	Проявление отказа или неисправности	Влияние отказа на летную деятельность	Примечание
1	2	3	4	5
1	Отказы отдельных подсистем или кабельных линий огней			Наличие отказов определяется по погасанию (миганию) соответствующих символов на мнемосхеме и срабатыванию звуковой сигнализации
1.1	Отказ подсистемы огней приближения и светового горизонта кругового обзора	На 1-й и 2-й кнопках не работают огни приближения. На 3-й кнопке не работают огни приближения кругового обзора, но работают прожекторные огни приближения	Минимумы для взлета и посадки без изменений	Систему включить на 3-ю кнопку при МДВ 4 км и менее
1.2	Отказ подсистемы огней ВПП кругового обзора (входных боковых и ограничительных)	На 1-й и 2-й кнопках не работают огни ВПП. На 3-5 кнопках не работают огни ВПП кругового обзора, но работают прожекторные огни ВПП	Минимумы для взлета и посадки без изменений	Систему включить на 3-ю кнопку при МДВ 4 км и менее
1.3	Отказ системы визуальной индикации глиссады	Не работают глиссадные огни	Минимумы для посадки и взлета без изменений	

1.4	Отказ одной кабельной линии прожекторных или углубленных огней:			
1.4.1	Огней приближения и световых горизонтов	Прожекторные огни приближения работают через один, продольные интервалы между огнями увеличены с 30 м до 60 м, количество огней в световых горизонтах уменьшено вдвое.	Повышение минимумов для посадки (вплоть до значений по дальности видимости на ВПП 2000 м) по дальности видимости на 200 м.	
1.4.2	Огней приближения центрального и бокового ряда на участке от 300 м до порога ВПП	В зависимости от электрической схемы питания огней одним из следующих случаев: – уменьшено количество работающих арматур в каждом линейном огне: боковом – с 3-х до 2-х, центральном – с 5-ти или 4-х до 2-х; – линейные огни центрального и бокового ряда работают через один, а продольные между огнями увеличены с 30 м до 60 м	Минимумы для взлета без изменений. Повышение минимумов для посадки II категории по дальности видимости на 200 м. Остальные минимумы для посадки, взлета без изменений	
1.4.3	Боковых и ограничительных огней ВПП	Огни ВПП прожекторного типа работают через один, продольные интервалы между боковыми огнями увеличены с 60 м до 120 м, количество ограничительных огней уменьшено вдвое	Повышение минимумов для посадки II категории по дальности видимости на 200 м. Остальные минимумы для посадки, для взлета без изменений	
1.4.4	Огней зоны приземления: – с продольной схемой электропитания огней;	Уменьшено количество работающих арматур в каждом линейном огне с 3-х до 2-х	Повышение минимумов для посадки II категории по дальности видимости на 200 м. Остальные минимумы	

	– с поперечной схемой электропитания огней	Линейные огни зоны приземления работают через один, а продольные между огнями увеличены до 60 м	для посадки и минимумы для взлета без изменений. Минимумы для посадки, для взлета без изменений	
1.4.5	Осевых огней ВПП	Осевые огни ВПП работают через один, с интервалами 60 м вместо 30 м	Повышение минимумов для посадки II категории по дальности видимости на 200 м. Остальные минимумы для посадки и минимумы для взлета без изменений	
1.4.6	Входных огней ВПП	Входные огни работают через один, количество входных огней уменьшено вдвое	Повышение минимумов для посадки II категории по дальности видимости на 200 м. Остальные минимумы для посадки и минимумы для взлета без изменений	
1.5	Отказ двух и более кабельных линий огней в подсистемах:			
1.5.1	Прожекторных огней приближения и световых горизонтов (при наличии огней приближения и светового горизонта кругового обзора)	На 3–6 кнопках не работают все прожекторные огни приближения (на 1–2 кнопках работают огни приближения и светового горизонта кругового обзора)	Повышение минимумов для посадки до значений, установленных для режима ПСП. В качестве видимости на ВПП используется метеорологическая дальность видимости (МДВ) или видимость светового ориентира (в зависимости от времени суток). Минимумы для взлета без изменений	Систему включить для посадки на 1-ю или 2-ю кнопку в зависимости от МДВ
1.5.2	Прожекторных огней приближе-	На 1–6 кнопках не работают все	Повышение минимумов для	

1.5.3	<p>ния и световых горизонтов (без огней приближения и светового горизонта кругового обзора) Боковых и ограничительных огней ВПП прожекторного типа (при наличии огней ВПП кругового обзора)</p>	<p>прожекторные огни приближения</p> <p>На 3–6 кнопках не работают все огни ВПП прожекторного типа (работают огни ВПП кругового обзора на 1–5 кнопках)</p>	<p>посадки по дальности видимости на 900 м. Минимумы для взлета без изменений</p> <p>Повышение минимумов для посадки до значений, установленных для режима ПСП. В качестве видимости на ВПП используется метеорологическая дальность видимости (МДВ) или видимость светового ориентира (в зависимости от времени суток). Повышение минимумов для взлета до значений минимумов для взлета без ОВИ</p>	<p>Систему включить на 5-ю, 4-ю, 3-ю, 2-ю или 1-ю кнопку в зависимости от МДВ. Систему включить на 5-ю кнопку при МДВ менее 1 км днем.</p>
1.5.4	<p>Входных прожекторных огней</p>	<p>На 3–6 кнопках не работают все прожекторные входные огни (работают входные огни кругового обзора на 1–5 кнопках)</p>	<p>Повышение минимумов для посадки до значений, установленных для режима ПСП. Минимумы для взлета без изменений</p>	<p>Систему включить на 5-ю, 4-ю, 3-ю, 2-ю или 1-ю кнопку в зависимости от МДВ. Систему включить на 5-ю кнопку при МДВ менее 1 км днем</p>
1.5.5	<p>Осевых огней ВПП</p>	<p>Не работают все осевые огни ВПП</p>	<p>Повышение минимумов для посадки II категории до минимума I категории. Взлеты при минимумах по системе ОВИ без осевых огней ВПП</p>	
1.5.6	<p>Огней приближения центрального и бокового ряда на участке от 300 м до порога ВПП</p>	<p>В зависимости от электрической схемы питания огней: – уменьшено количество работающих арматур в каждом линейном боковом огне с 3-х до 1-го; –</p>	<p>Повышение минимумов для посадки II категории до минимума I категории. Минимумы для взлета без изменений</p>	

1.5.7	Огней зоны приземления	<p>не работают все линейные огни бокового ряда</p> <p>В зависимости от электрической схемы питания огней:</p> <ul style="list-style-type: none"> – не работают все огни зоны приземления; – уменьшено количество работающих арматур в каждом линейном огне зоны приземления с 3-х до 1-го 	<p>Повышение минимумов для посадки II категории до минимума I категории.</p> <p>Минимумы для взлета без изменений</p>	
2	Неисправность отдельных огней	<p>Количество неисправных огней превышает:</p> <ul style="list-style-type: none"> а) 5% в подсистемах огней приближения (450 м и далее от порога ВПП) осевых огней, входных огней и боковых огней; б) 10% огней зоны приземления; в) 25% ограничительных огней, но не превышает требований для систем ОВИ-1 	<p>Повышение минимумов для посадки II категории до минимума I категории.</p> <p>Минимумы для взлета без изменений (при количестве неисправных осевых огней ВПП не выше нормативных требований).</p> <p>При количестве неисправных осевых огней ВПП выше нормативных требований минимумы для взлета повышаются до значений минимумов без осевых огней ВПП</p>	<p>Информацию о количестве неисправных огней в подсистемах диспетчер посадки получает от дежурного инженера службы ЭСТОП</p>
3	Отказ боковых огней РД	<p>На участке маршрута руления не работают боковые огни РД и установлены неуправляемые знаки</p>	<p>Минимумы для взлета и посадки без изменений. Руление ВС осуществляется на пониженной скорости за машиной сопровождения либо по маршруту с исправными боковыми огнями РД</p>	
4	Неисправность аппаратуры дистанционного управления	<p>Отсутствие информации о работе системы ОВИ, невозможность управления системой с ПОУ (проявляется в</p>	<p>Посадка ВС осуществляется в условиях не хуже 200×2000 м.</p> <p>Минимумы для взлета без изменений</p>	<p>Полеты допускаются при условии управления системой ОВИ дежурным персоналом службы ЭСТОП в мест-</p>

		<p>погасании или мигании всех символов на мнемосхеме, погасании всех сигнальных ламп на ПОУ, загорании на ПОУ сигнальной лампы «Авария»)</p>		<p>ном режиме, из помещения трансформаторная подстанция ОВИ (со стойки контрольной панели или ручным включением регуляторов яркости) или со стойки пункта управления контрольно диспетчерским пунктом по командам диспетчера и подтверждения дежурным персоналом включения системы на требуемую яркость</p>
--	--	--	--	---

ПРИЛОЖЕНИЕ № 9
к Правилам
(пп. 4.12, 4.13, 4.196, 4.198, 4.199, 4.205,
4.211, 4.212, 4.219)

Аэродромные знаки

1. Знаки, содержащие обязательные для исполнения инструкции, предусматриваются для обозначения места, дальше которого не разрешается движение рулящего воздушного судна или транспортного средства, если нет иного указания от диспетчерского пункта.

2. Знаки, содержащие обязательные для исполнения инструкции, включают знаки обозначения ВПП, знаки места ожидания I, II, III категории, знаки места ожидания у ВПП и знаки «Въезд запрещен». В период до реконструкции рулежного оборудования, на аэродромах располагаются знаки магнитных курсов и «Стоп» .

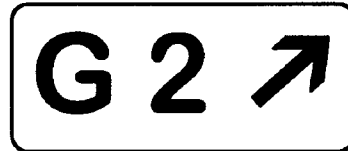


Рисунок 1. Состав и примеры знаков, содержащих обязательные для исполнения инструкции

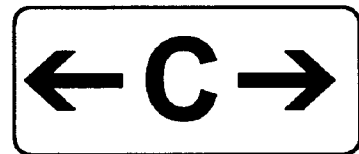
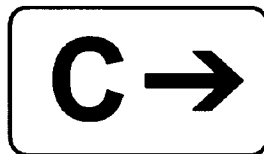
Указательные знаки



МЕСТОПОЛОЖЕНИЕ



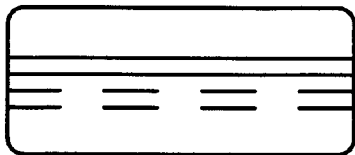
СХОД С ВПП



НАПРАВЛЕНИЕ



ВЗЛЕТ С МЕСТА ПЕРЕСЕЧЕНИЯ



ОСВОБОЖДЕННАЯ ВПП



МЕСТО НАЗНАЧЕНИЯ

Рисунок 2. Примеры указательных знаков

3. Указательные знаки устанавливаются в случае, когда имеется необходимость указать знаком местоположение или предоставить информацию о маршруте движения (направлении или месте назначения).

4. Указательные знаки включают знаки местоположения, направления движения, схода с ВПП, знак взлета с места пересечения, места назначения, а также знаки РД и знаки МС, применяемые для грунтовых РД и МС. До реконструкции соответствующего оборудования на аэродромах могут использоваться знаки дополнительной информации (белые символы на синем фоне) и знаки обозначения РД.

5. Надпись на знаках направления движения и схода с ВПП должна состоять из условного обозначения РД, на которую выходит ВС, и стрелки, указывающей направление движения.

6. Надпись на знаке взлета с места пересечения должна указывать располагаемую дистанцию разбега, установленную как это указано в пункте 3.4 настоящих Правил.

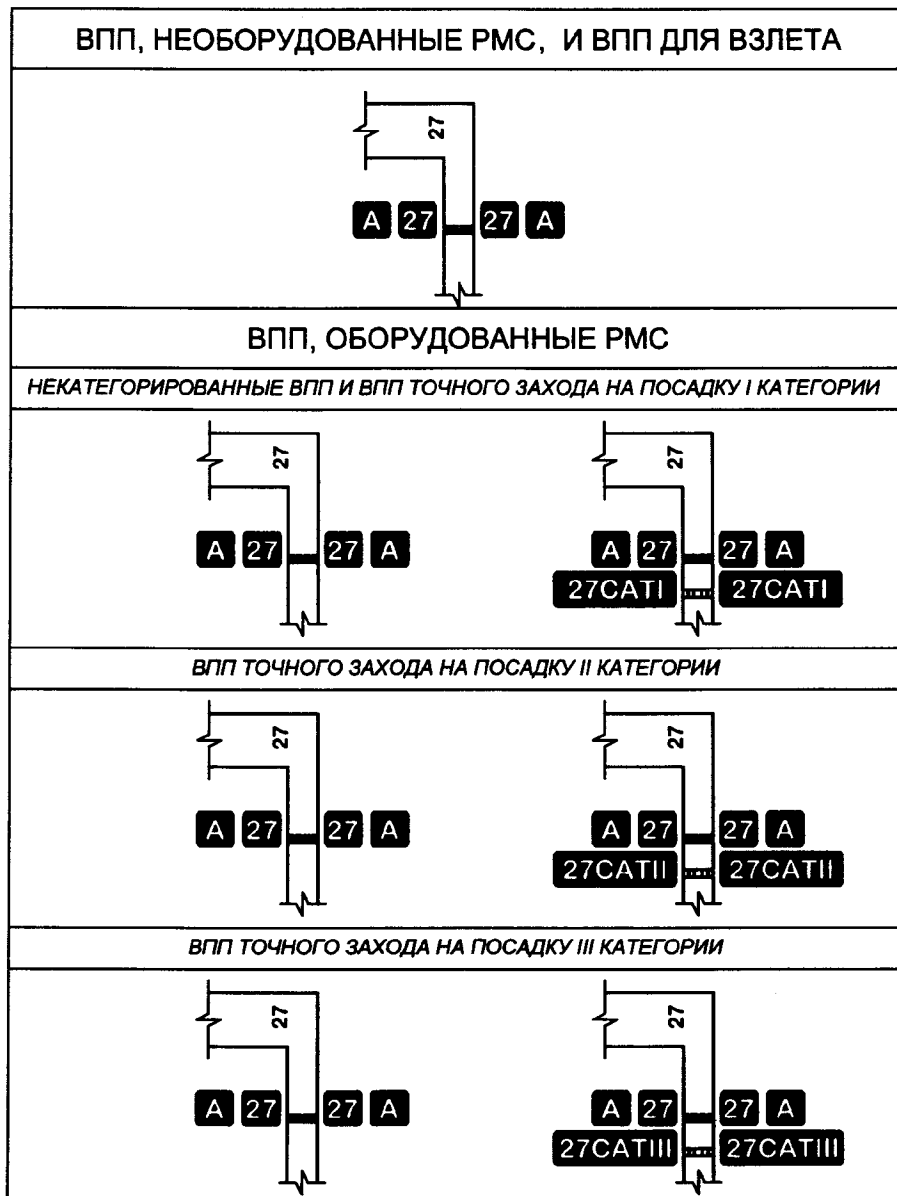


Рисунок 3. Примеры расположения у маркировки мест ожидания у ВПП типа А и Б

7. Стрелка в знаках направления движения и места назначения должна находиться в левой части знака, если необходимо выполнить левый поворот или продолжить движение по прямой, и в правой части знака, если необходимо выполнить правый поворот.

8. Надпись на знаке местоположения состоит из обозначения местоположения РД, ВПП или другого искусственного покрытия, на котором находится или на которое выходит воздушное судно, и не содержит стрелок.

9. Символ на знаке освобожденной ВПП отображает маркировку места ожидания у ВПП типа А, как показано на рисунке 2 настоящего приложения.

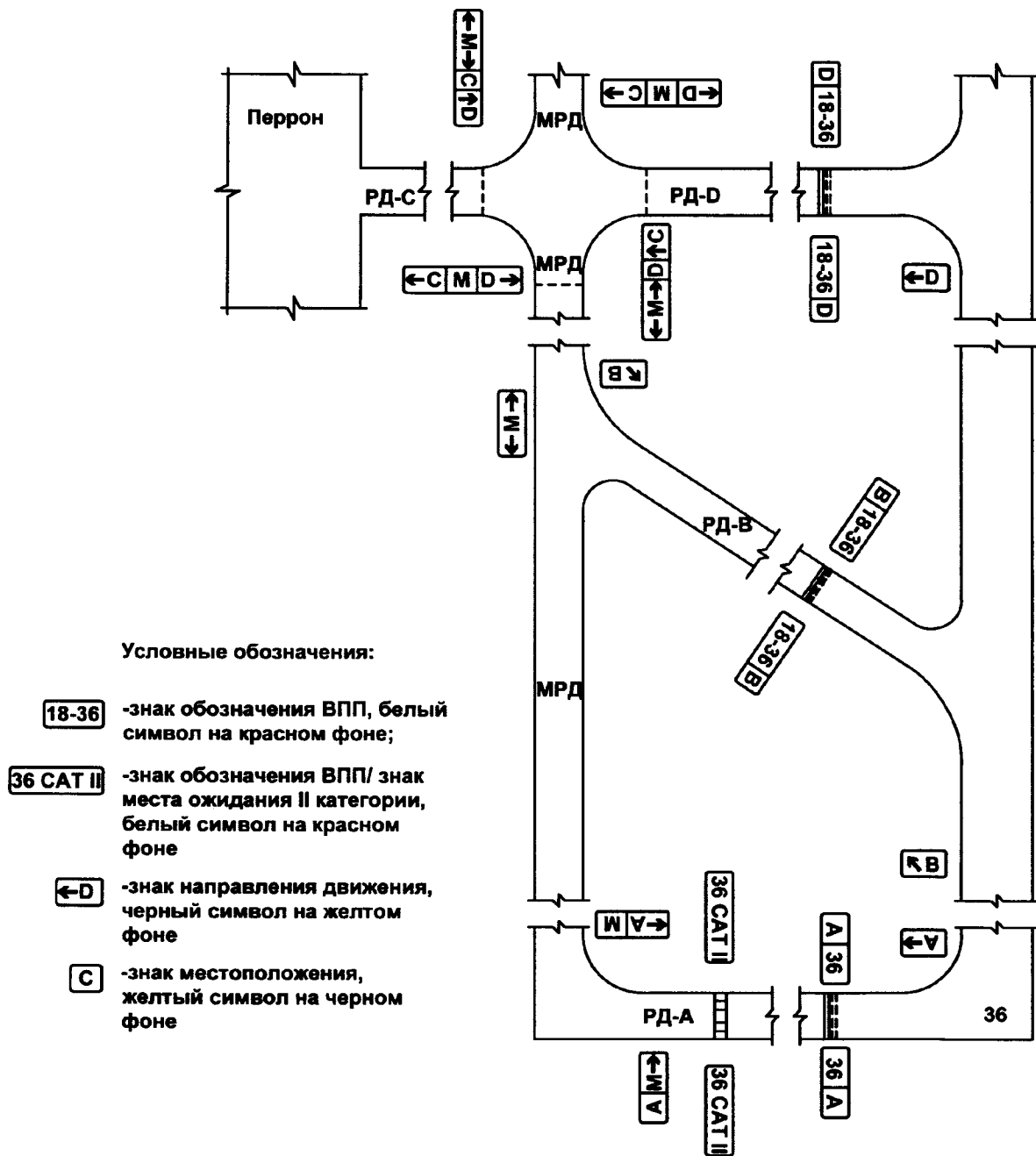
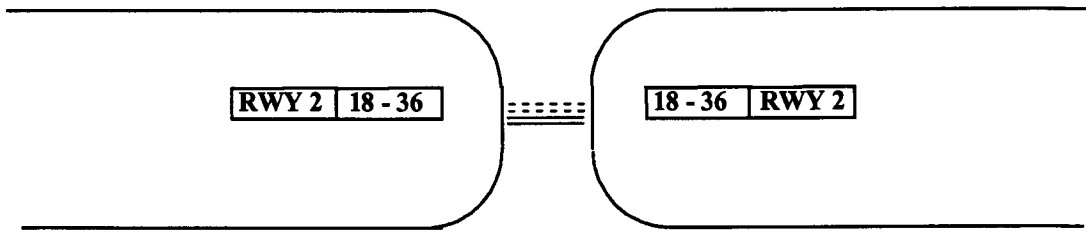


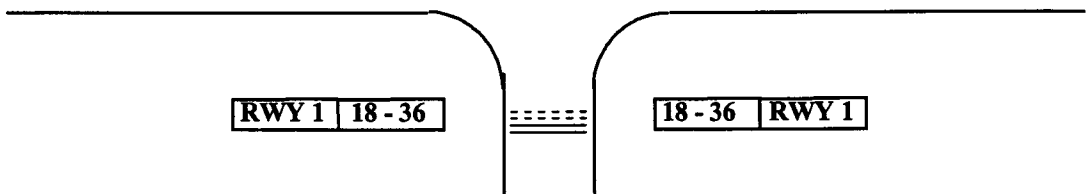
Рисунок 4. Пример расположения аэродромных знаков

На действующих аэродромах до их реконструкции обозначение РД на указательных знаках может быть в цифровой форме.

ВПП-2

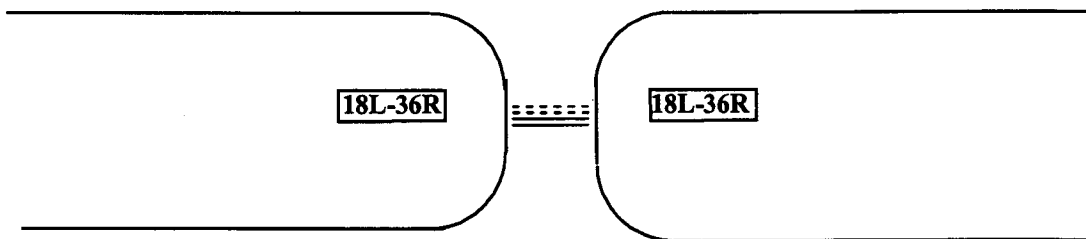


ВПП-1

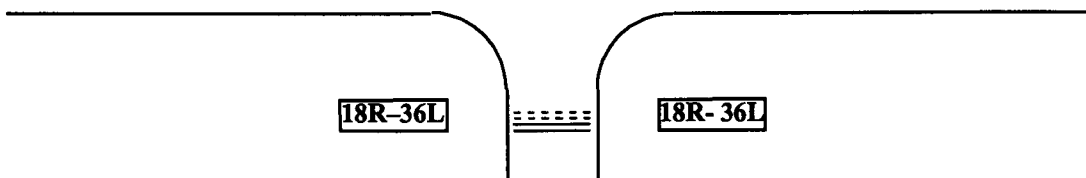


Вариант 1
(для действующих ВПП до реконструкции)

ВПП-2



ВПП-1



Вариант 2

Рисунок 5. Примеры знаков обозначения ВПП в случае параллельных ВПП

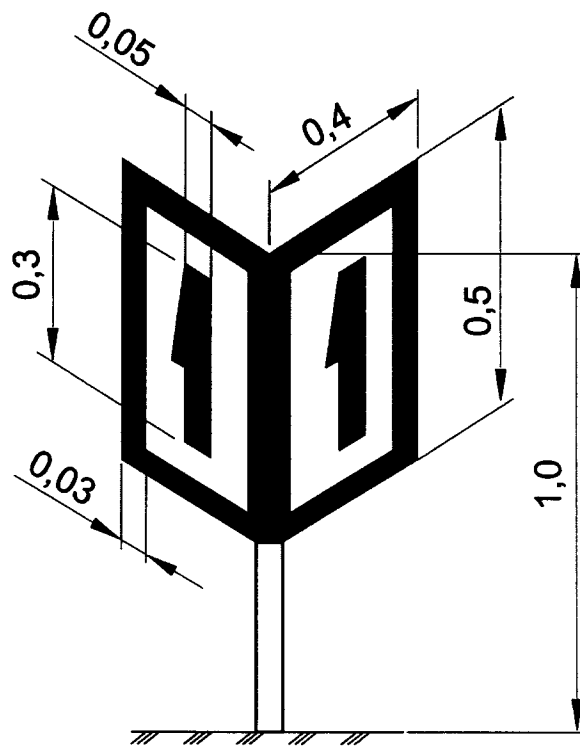


Рисунок 6. Знак МС

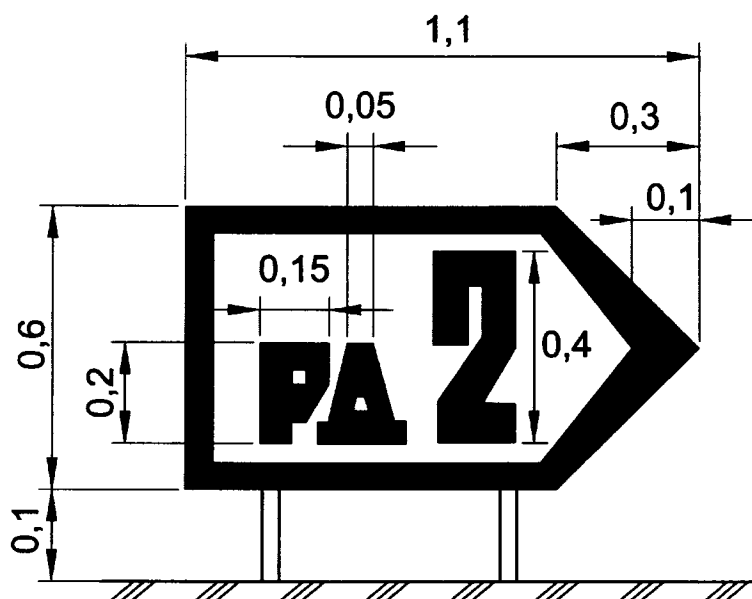
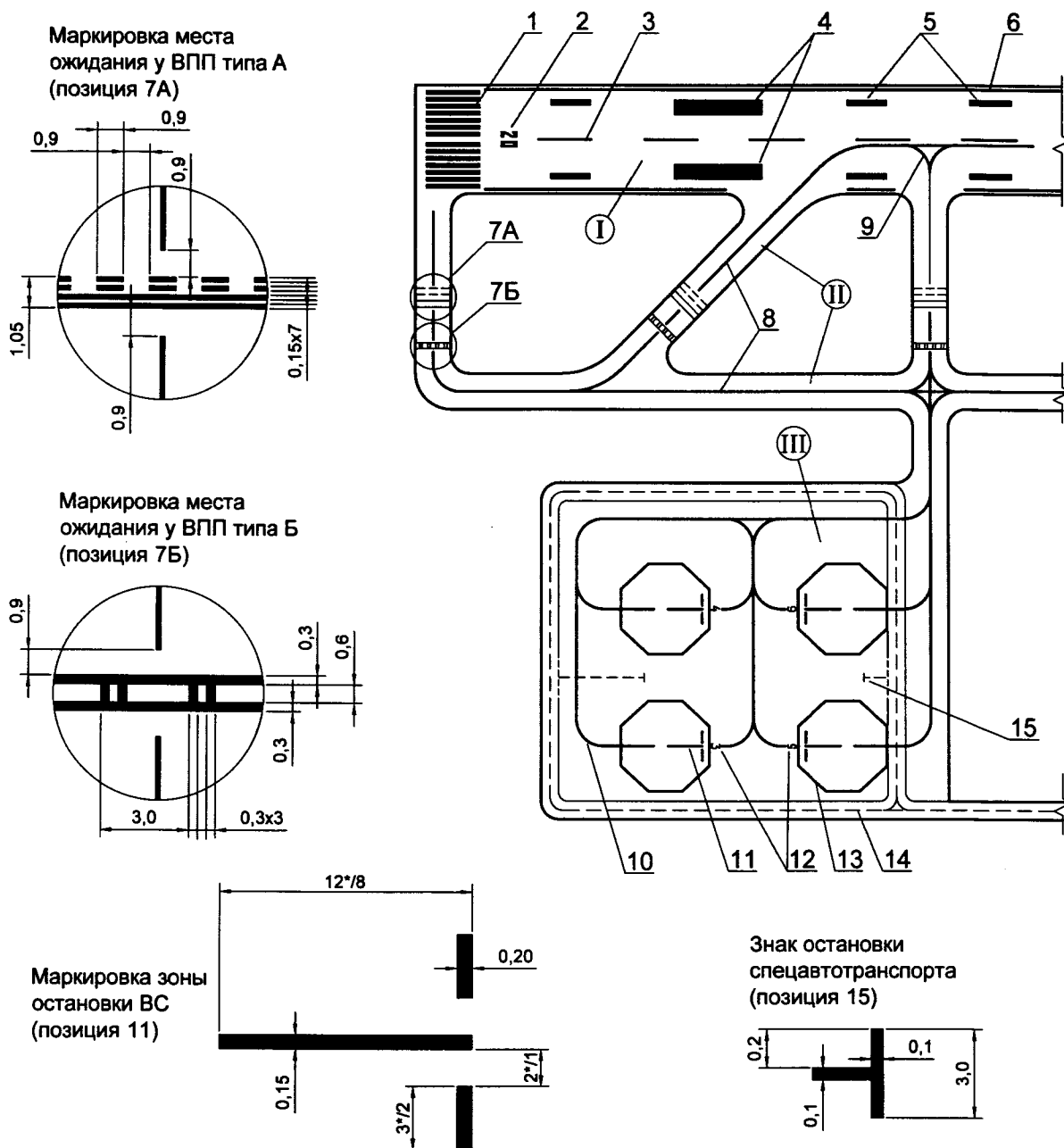


Рисунок 7. Знак РД

ПРИЛОЖЕНИЕ № 10
к Правилам
(пп. 4.13, 4.14, 4.15, 4.16, 4.19, 4.31,
4.35, 4.46, 4.58)

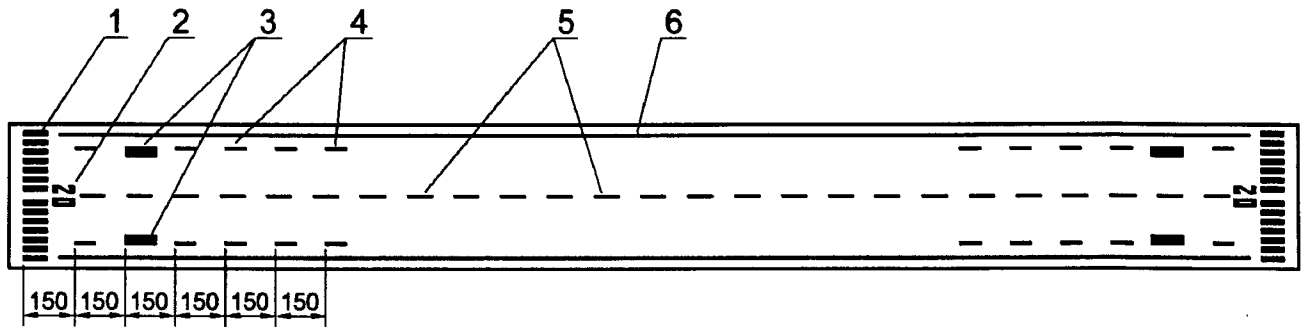


- I – взлетно-посадочная полоса с искусственным покрытием; II – рулежные дорожки; III – перрон.
- 1 – порог ИВПШ;
2 – цифровой знак ПМПУ;
3 – осевая линия ИВПШ;
4 – зона фиксированного расстояния;
5 – зона приземления;
6 – край ИВПШ;
7А – маркировка места ожидания у ВПП типа А;
7Б – маркировка места ожидания у ВПП типа Б;
- 8 – оси руления ВС на РД;
9 – участок сопряжения РД с ВПП;
10 – пути руления ВС по прямой и кривой;
11 – Т-образный знак остановки ВС;
12 – номер стоянки ВС;
13 – контур зоны обслуживания ВС;
14 – пути движения спецавтотранспорта;
15 – Т-образный знак остановки спецавтотранспорта.

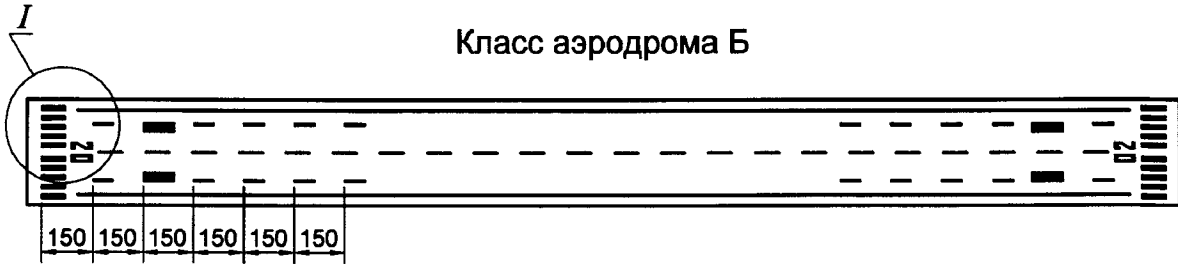
Примечание: числитель дробей, отмеченных звездочками, обозначает размеры маркировочных знаков аэродромов классов А, Б, В, знаменатель – размеры маркировочных знаков аэродромов классов Г, Д.

Рисунок 1. Схема маркировки аэродрома

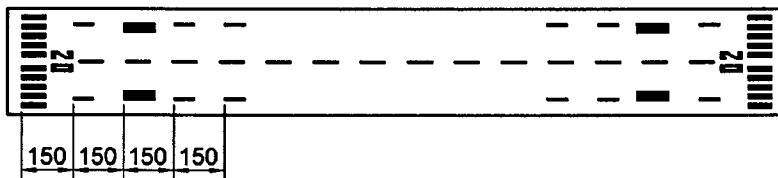
Класс аэродрома А



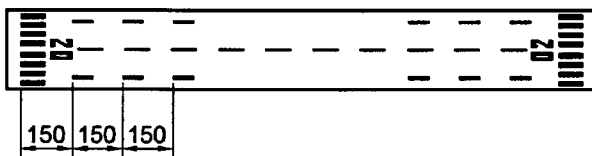
Класс аэродрома Б



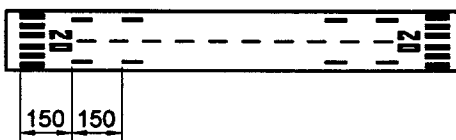
Класс аэродрома В



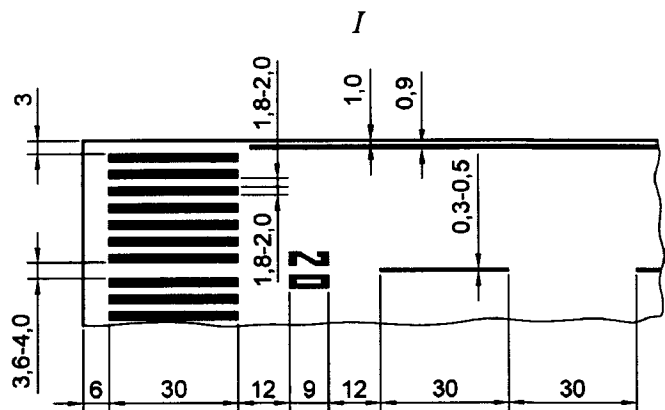
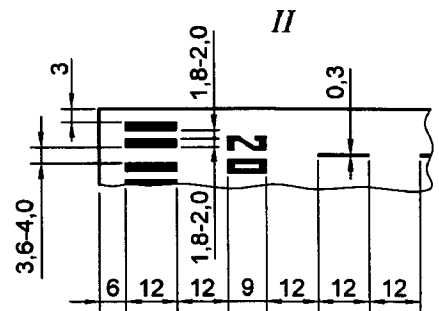
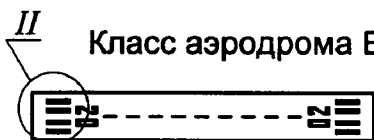
Класс аэродрома Г



Класс аэродрома Д



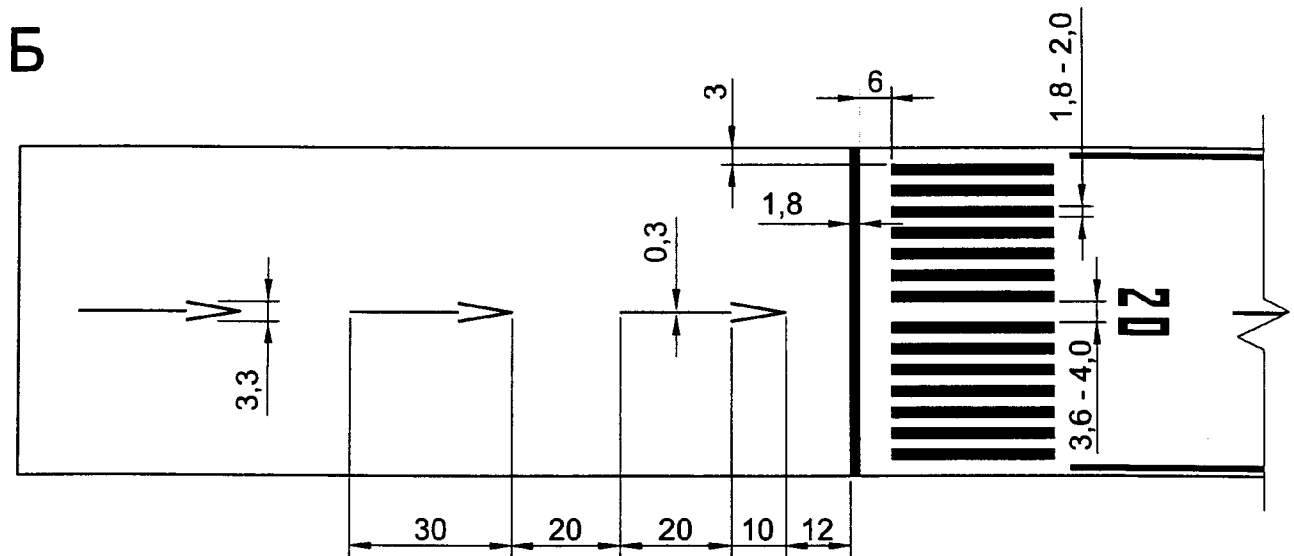
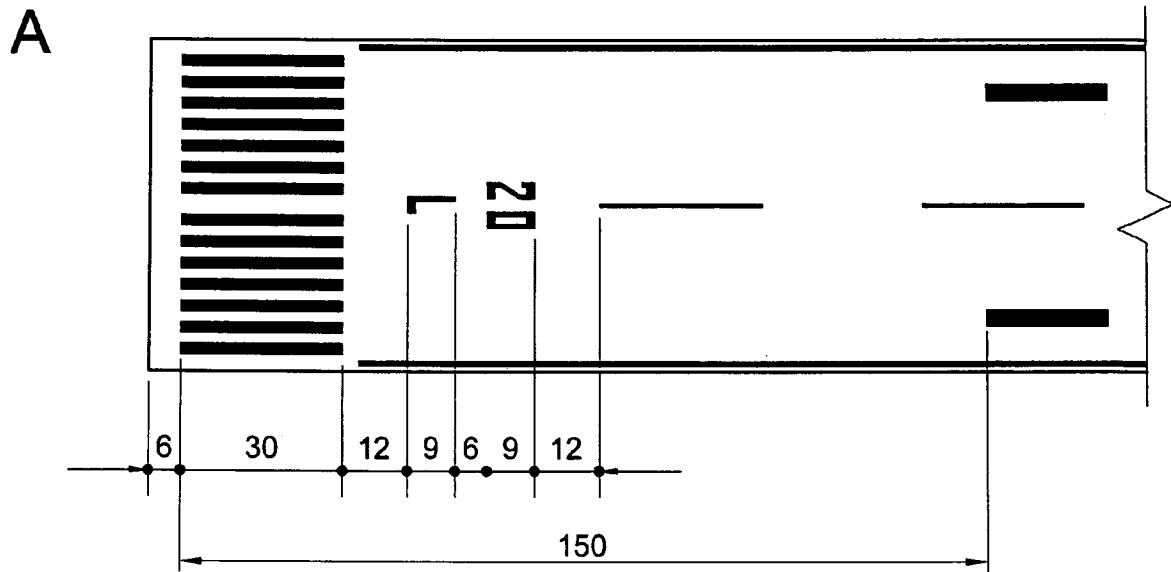
Класс аэродрома Е



- | | |
|-------------------------------|-----------------------|
| 1 - порог; | 4 - зона приземления; |
| 2 - цифровой знак ПМПУ; | 5 - осевая линия; |
| 3 - фиксированное расстояние; | 6 - край. |

Примечание: размеры даны в метрах.

Рисунок 2. Схема маркировки ИВПП



А – маркировка параллельных ИВП;
 Б – маркировка смещенного порога.

Примечание: размеры даны в метрах.

Рисунок 3. Схема маркировки параллельных ИВП и смещенного порога

Расположение элементов маркировки на ИВПШ, их размеры и количество

Параметры	Элементы маркировки ИВПШ													Край ИВПШ точного захода на посадку I, II, III категорий
	Порог		Осевая линия				Зона приземления				Зона фиксированного расстояния			
	А, Б, В, Г, Д	Е	А, Б, В	Г, Д	Е	А, Б	В	Г	Д	А, Б	В			
1	2	3	4	5	6	7	8	9	10	11	12	13		
Расстояние от края ИВПШ, м	3,0	3,0	-	-	-	-	-	-	-	-	-	-	1,0	
Расстояние от конца ИВПШ, м не менее	6,0	6,0	-	-	-	-	-	-	-	-	-	-	-	
Размеры полос, м:														
длина не менее	30,0	12,0	30,0	30,0	12,0	22,5	22,5	22,5	18,0	50,0	50,0	50,0	В зависимости от длины ИВПШ	
ширина	1,8-2,0	1,8-2,0	0,5	0,3	0,3	3,0	3,0	3,0	3,0	8,0	8,0	8,0	0,9	
Расстояние от начала маркировки порога, м	-	-	63,0 (78,0)	63,0 (78,0)	45,0	150,0	150,0	150,0	150,0	300,0	300,0	300,0	33	
Количество полос, шт	В зависимости от ширины ИВПШ	В зависимости от ИВПШ	12	8	6	4	2	2	2	2	2	2	2	
Расстояние между внутренними сторонами полос, ближайшими к оси ИВПШ, м	3,6-4,0	3,6-4,0	-	-	-	18,0-22,5	18,0-22,5	18,0-22,5	18,0	18,0-22,5	18,0-22,5	18,0-22,5	В зависимости от ширины ВПШ	
Расстояние между полосами, м	1,8	1,8	30,0	30,0	12,0	150,0	150,0	150,0	150,0	-	-	-	-	

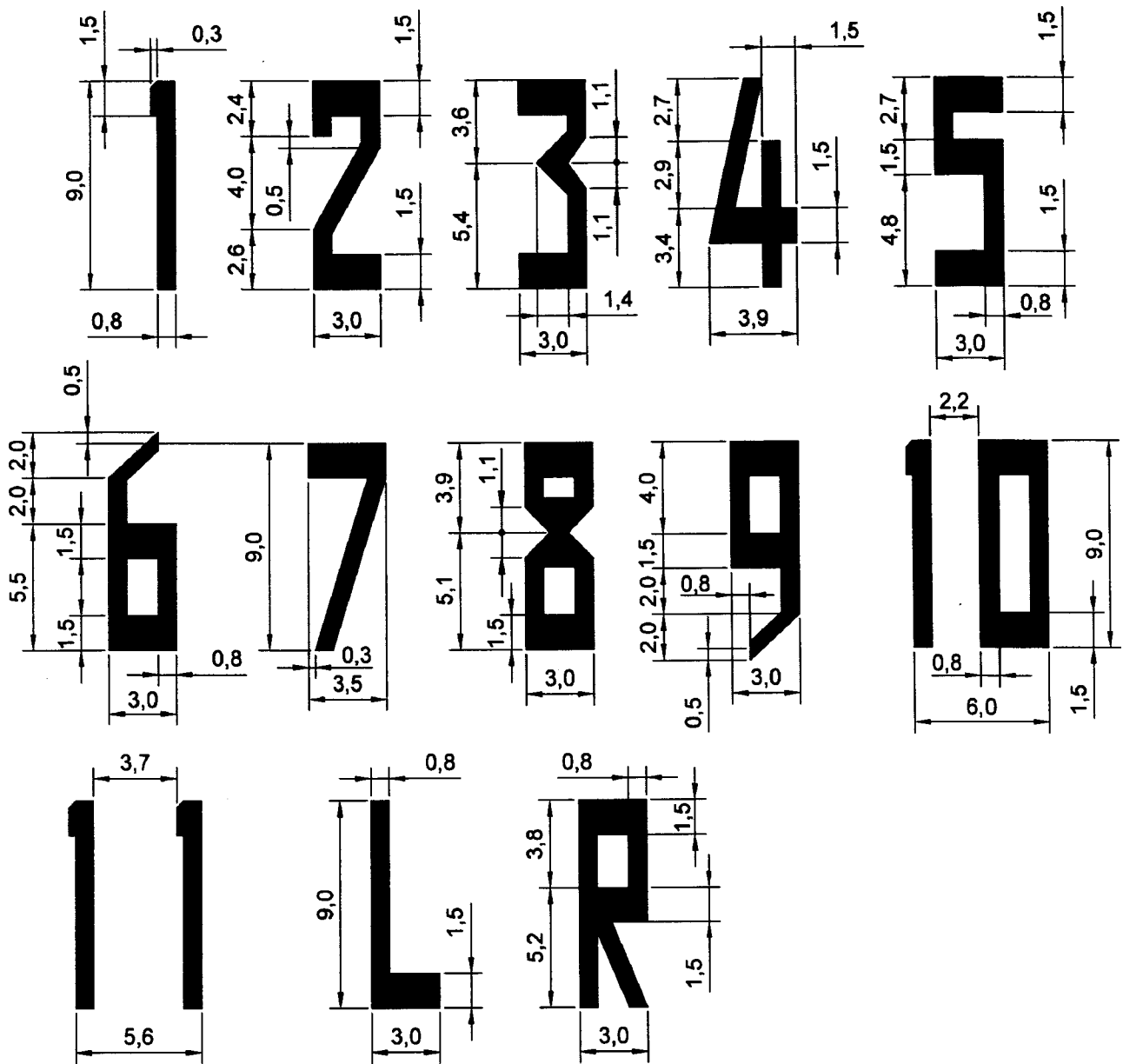
Примечания: 1. На ИВПШ точного захода на посадку II, III категорий осевая линия, как правило, имеет ширину 0,9 м.

2. Маркировка осевой линии ИВПШ располагается вдоль продольной оси ИВПШ.

3. Значения параметров в скобках используются при маркировке параллельных ИВПШ.

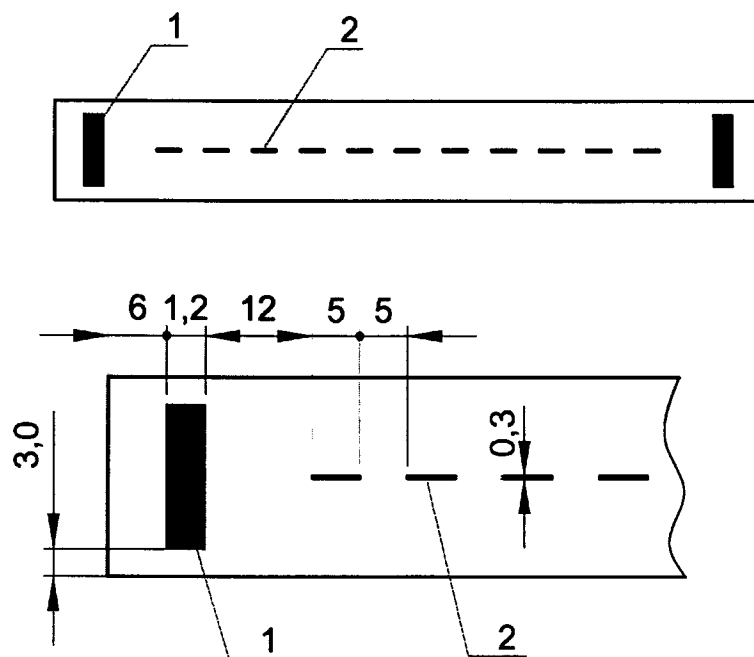
4. Количество полос зоны приземления определено с учетом маркировки фиксированного расстояния для одного курса посадки.

5. Элементы маркировки ИВПШ: осевой линии, зоны приземления, зоны фиксированного расстояния, края ИВПШ и ПМПУ располагаются от начала маркировки порога.



Примечание: размеры даны в метрах.

Рисунок 4. Размеры и форма цифр и букв на ИВПШ



1- Порог; 2- Ось ВПП

Примечание: размеры даны в метрах.

Рисунок 5. Маркировка неклассифицированных аэродромов

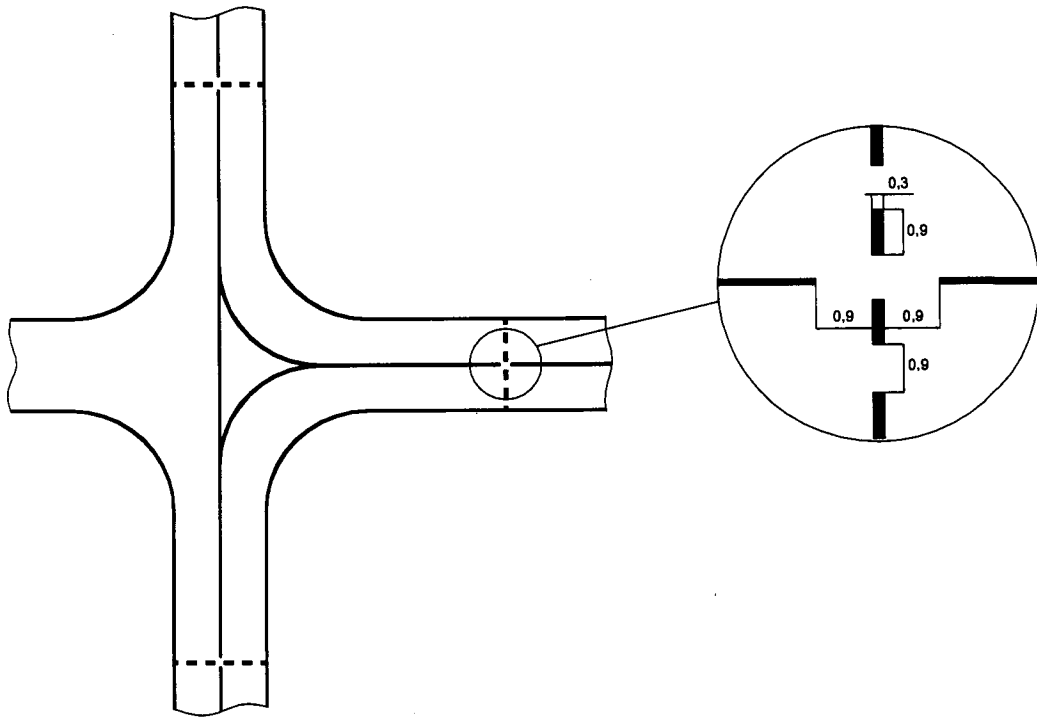
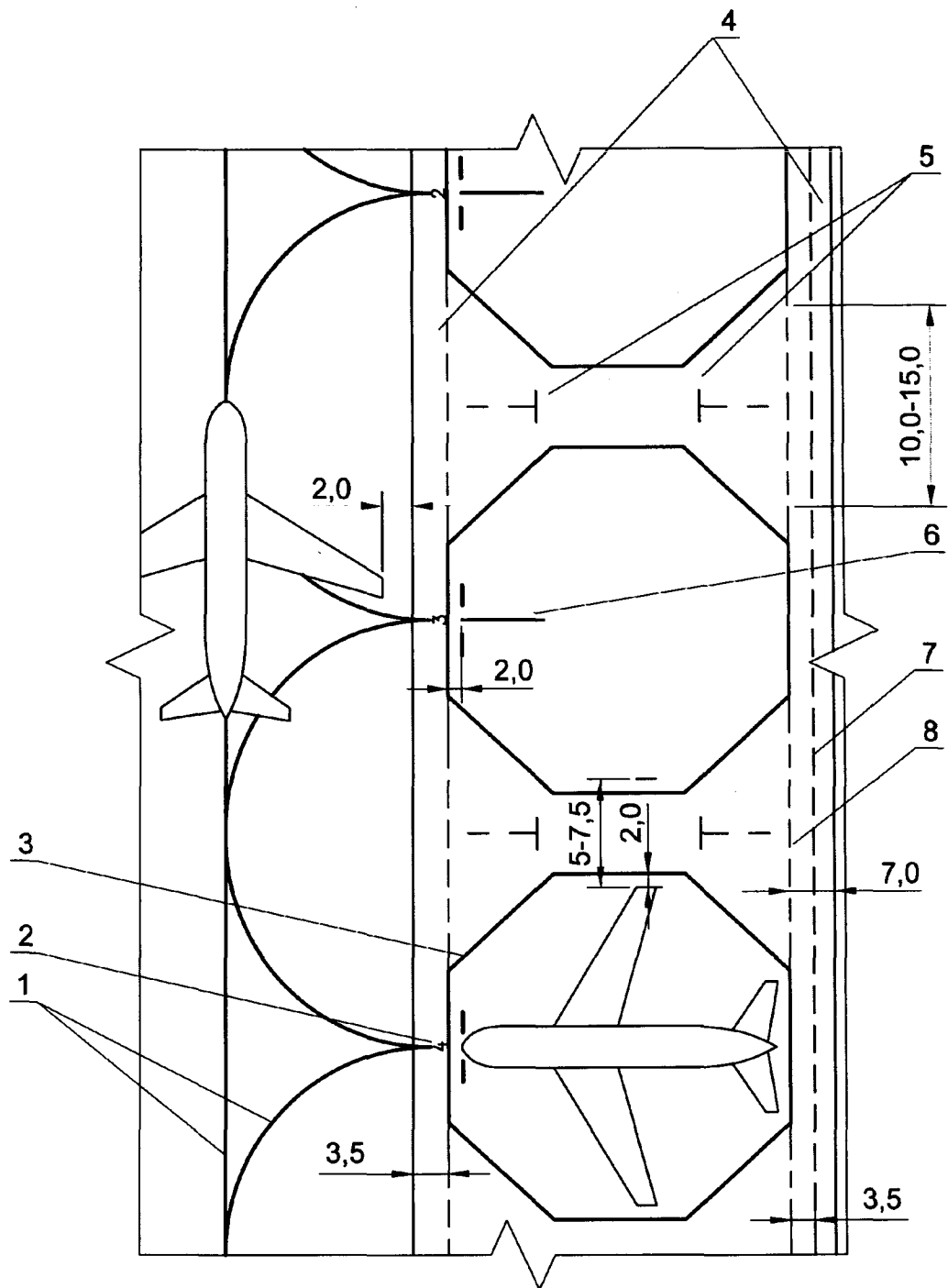
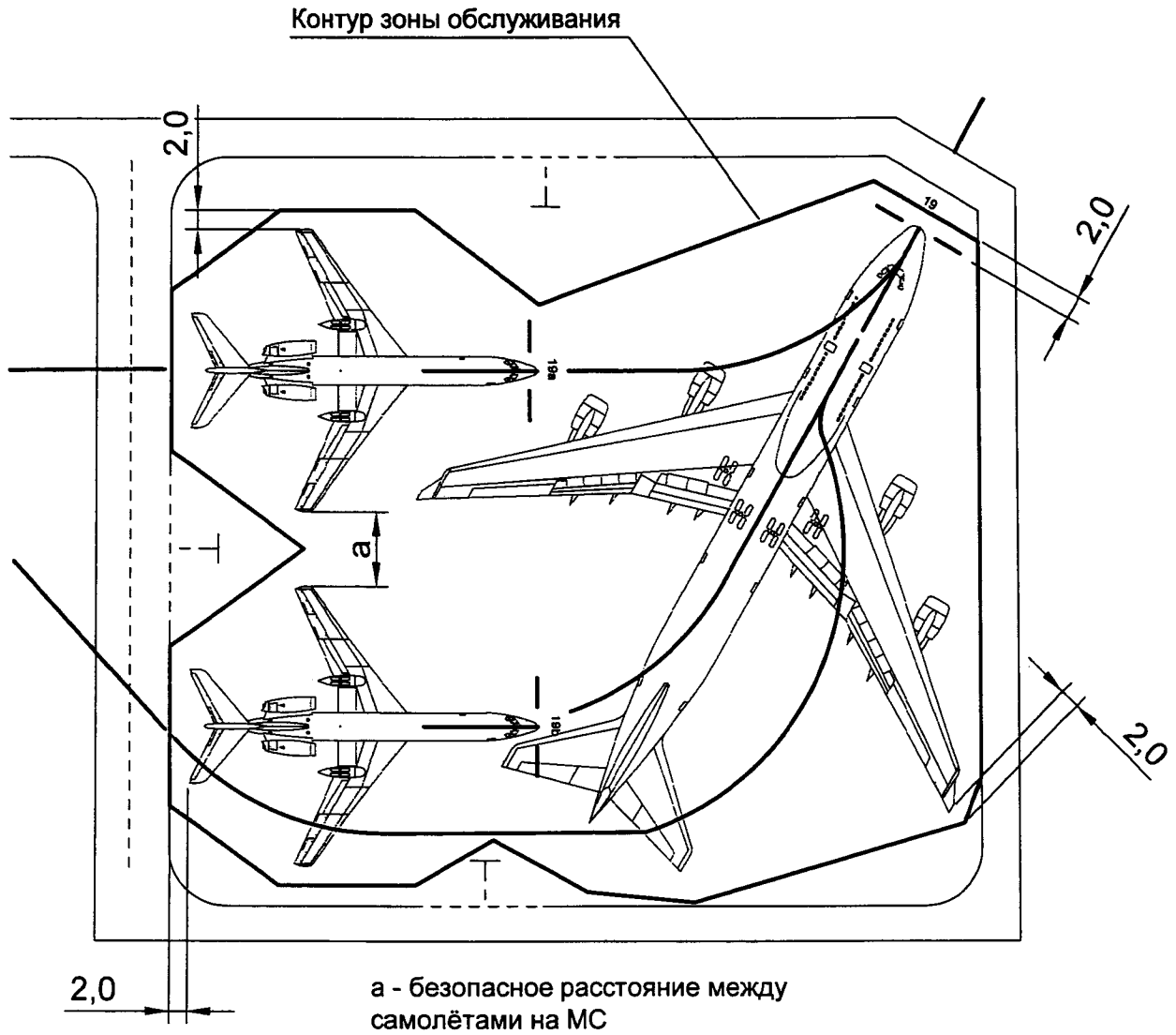


Рисунок 6. Схема маркировки промежуточного места ожидания у пересечения РД



- 1 - оси руления ВС;
 2 - номер стоянки ВС;
 3 - контур зоны обслуживания ВС;
 4 - пути движения спецавтотранспорта;
 5 - Т-образный знак остановки спецавтотранспорта;
 6 - Т-образный знак места остановки ВС;
 7 - разделительная ось пути движения спецавтотранспорта;
 8 - знак разрешения на въезд и выезд спецавтотранспорта.
 Примечание: размеры даны в метрах.

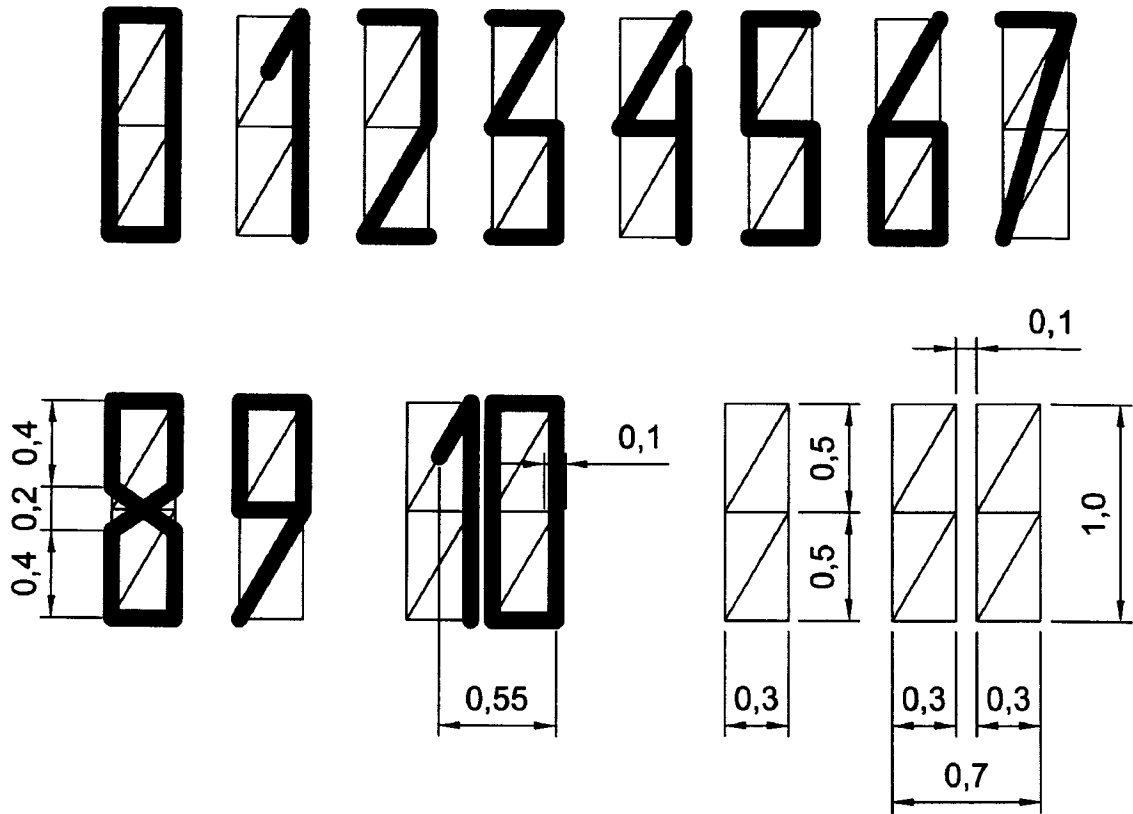
Рисунок 7. Схема маркировки перрона



Примечания:

1. Размеры даны в метрах;
2. В представленном на рисунке примере контура зоны обслуживания возможна одновременная стоянка либо двух ВС на МС 19а и 19б, либо одного ВС на МС 19. Для указанных МС определен общий контур зоны обслуживания ВС.

Рисунок 8. Пример контура зоны обслуживания нескольких ВС



Примечание: размеры даны в метрах.

Рисунок 9. Размеры и форма цифр на МС и перроне

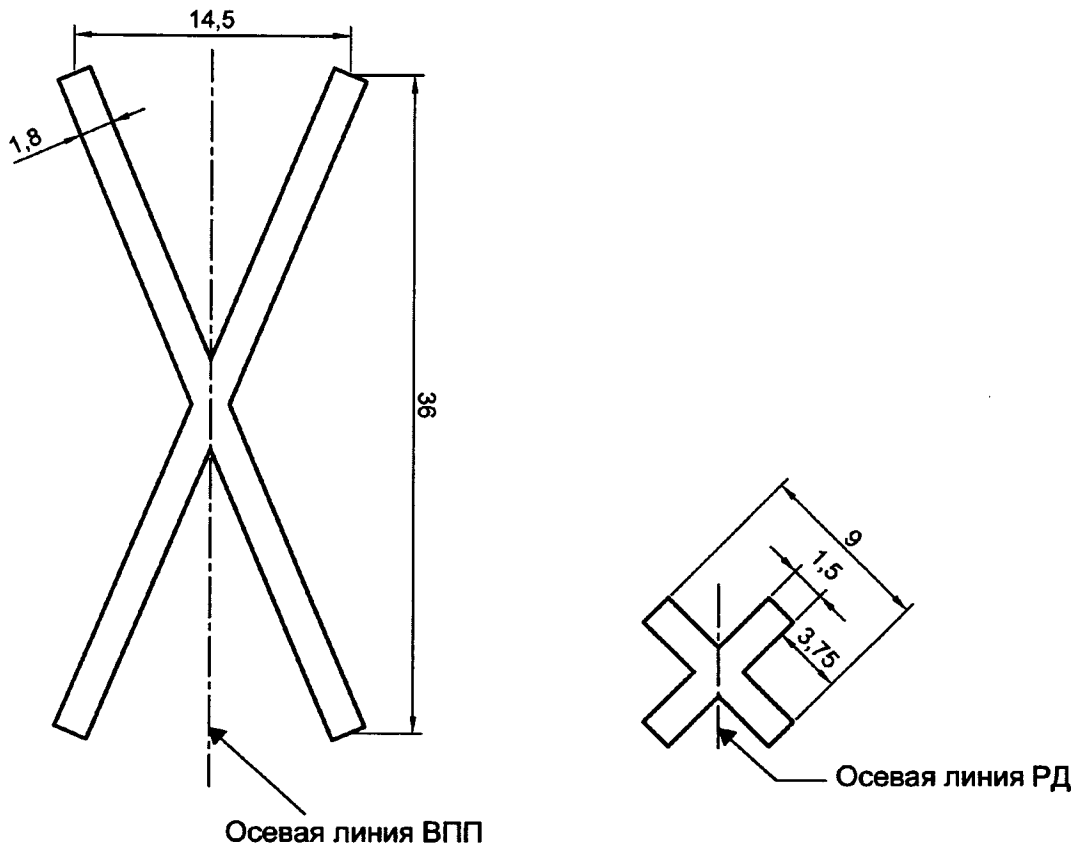
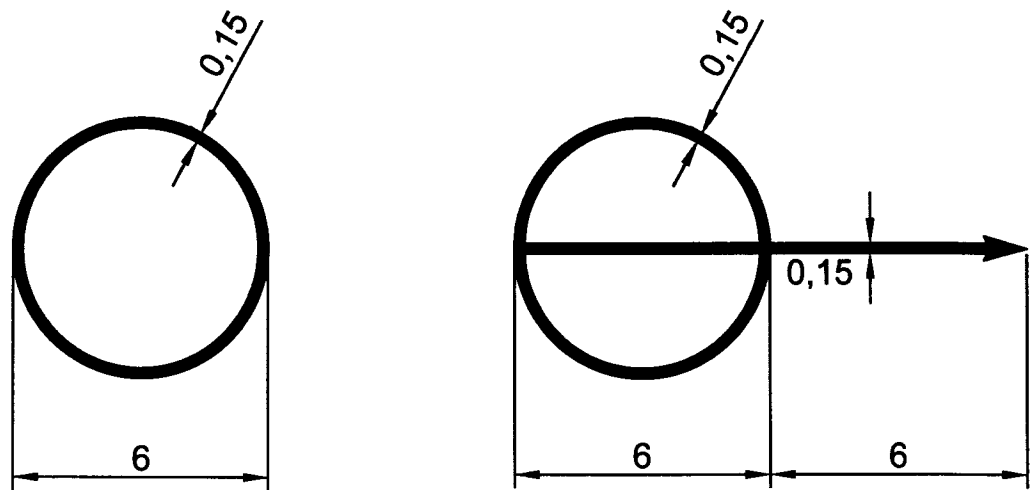


Рисунок 10. Маркировка закрытых для движения ВПП и РД



А. Без направляющей линии

Б. С направляющей линией

Рисунок 11. Маркировка аэродромного пункта проверки всенаправленного азимутального радиомаяка

ПРИЛОЖЕНИЕ № 11
к Правилам
(п. 4.28)

Маркировка мест ожидания у ВПП и промежуточных мест ожидания

1. На РД (маршрутах руления), примыкающих к ВПП, оборудованным РМС, могут наноситься два типа маркировки мест ожидания: маркировка типа А и типа Б. Маркировка типа Б (дополнительная, более удаленная от ВПП) наносится только в том случае, если имеется необходимость нанести маркировку на два места ожидания перед ВПП.

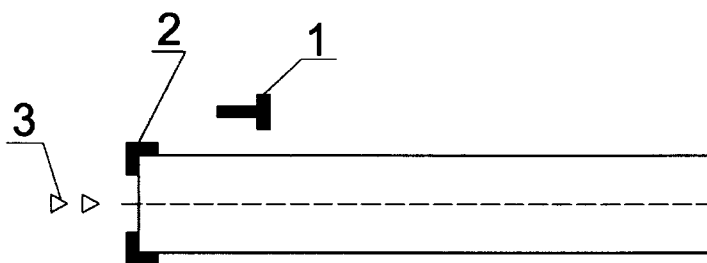
Необходимость в дополнительной маркировке мест ожидания у ВПП определяется оператором аэродрома.

2. Маркировка промежуточных мест ожидания наносится на РД в местах пересечения, где возможно одновременное появление ВС и транспортных средств и имеется необходимость их остановки на безопасном расстоянии, принимаемом для пересекаемой РД по пункту 4.31 настоящих Правил соответственно максимальному индексу самолета, эксплуатируемому на данной РД. Маркировка промежуточных мест ожидания наносится в соответствии с рисунками 1 и 6 приложения № 10 к настоящим Правилам.

ПРИЛОЖЕНИЕ № 12
к Правилам
(пп. 4.39, 4.41, 4.226)

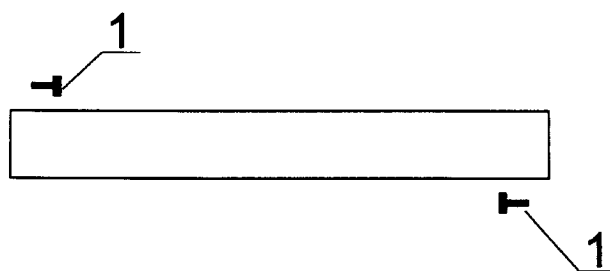
Маркировочные знаки грунтовых ВПП аэродромов

Наименование маркировочных знаков	Класс ВПП	
	А, Б, В, Г, Д	Е
Посадочный «Т»	+	+
Угловой	+	-
Осевой	+	-



1 – маркировка посадочного «Т»; 3 – осевой маркировочный знак.
2 – угловой маркировочный знак;

Рисунок 1. Схема оборудования маркировочными знаками ГВПП классов А, Б, В, Г, Д



1 – маркировка посадочного «Т».

Рисунок 2. Схема оборудования маркировочными знаками ГВПП класса Е

ПРИЛОЖЕНИЕ № 13
к Правилам
(пп. 4.52, 4.54)

Маркировка объектов

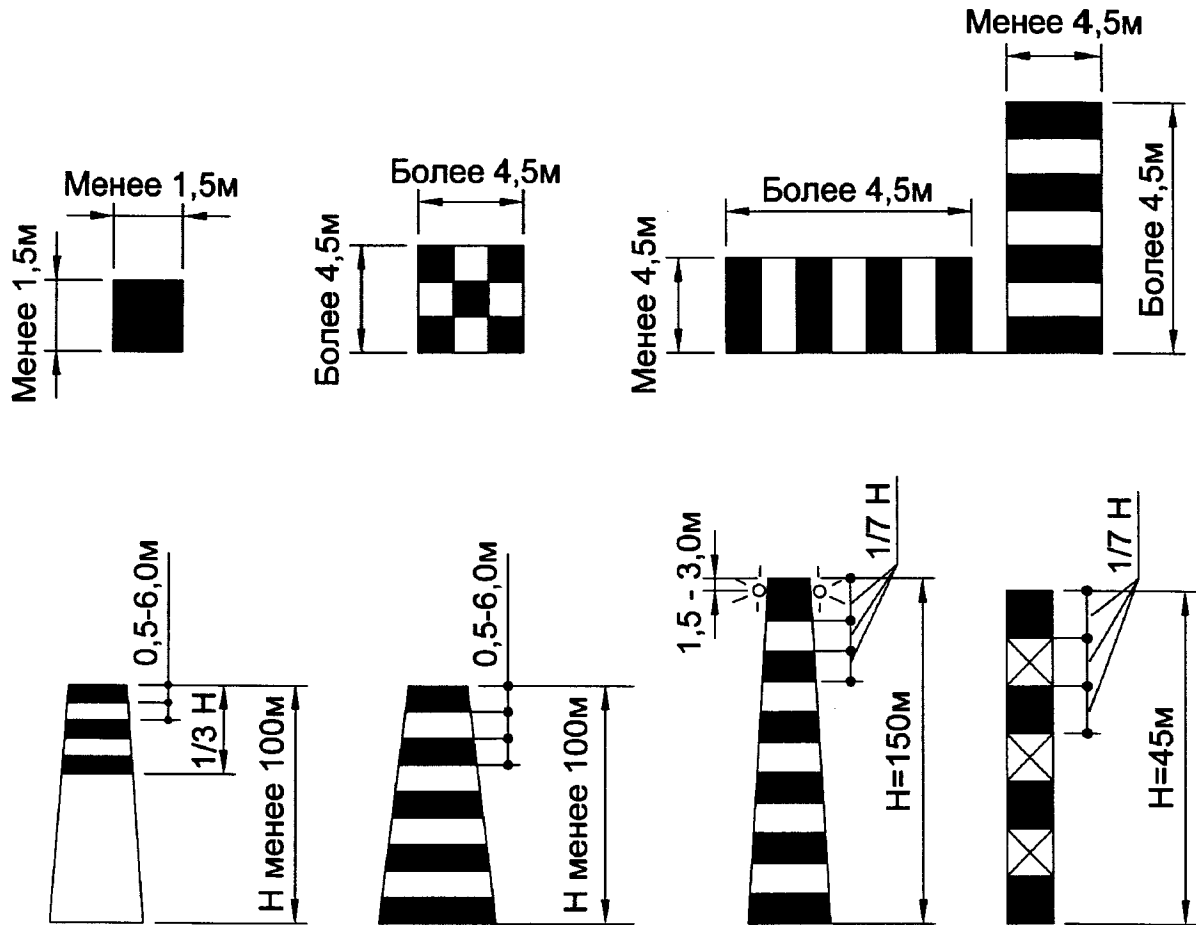
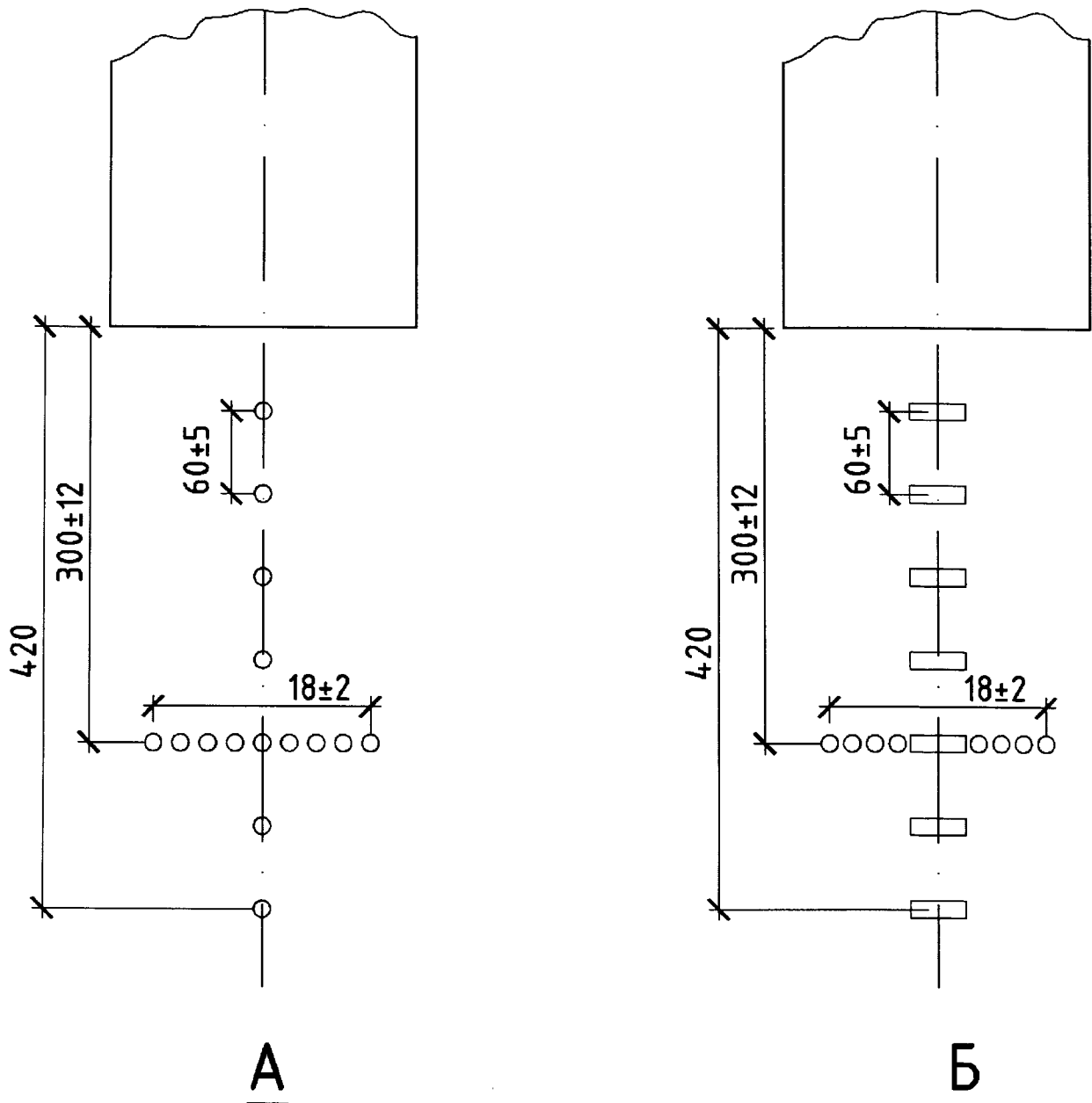


Рисунок. Примеры маркировки объектов

Таблица

Размеры сооружения, м	Ширина полосы в долях от наибольшего размера сооружения
1	2
100 - 210	1/7
210 - 270	1/9
270 - 330	1/11
330 - 390	1/13
390 - 450	1/15
450 - 510	1/17
510 - 570	1/19
570 - 630	1/21

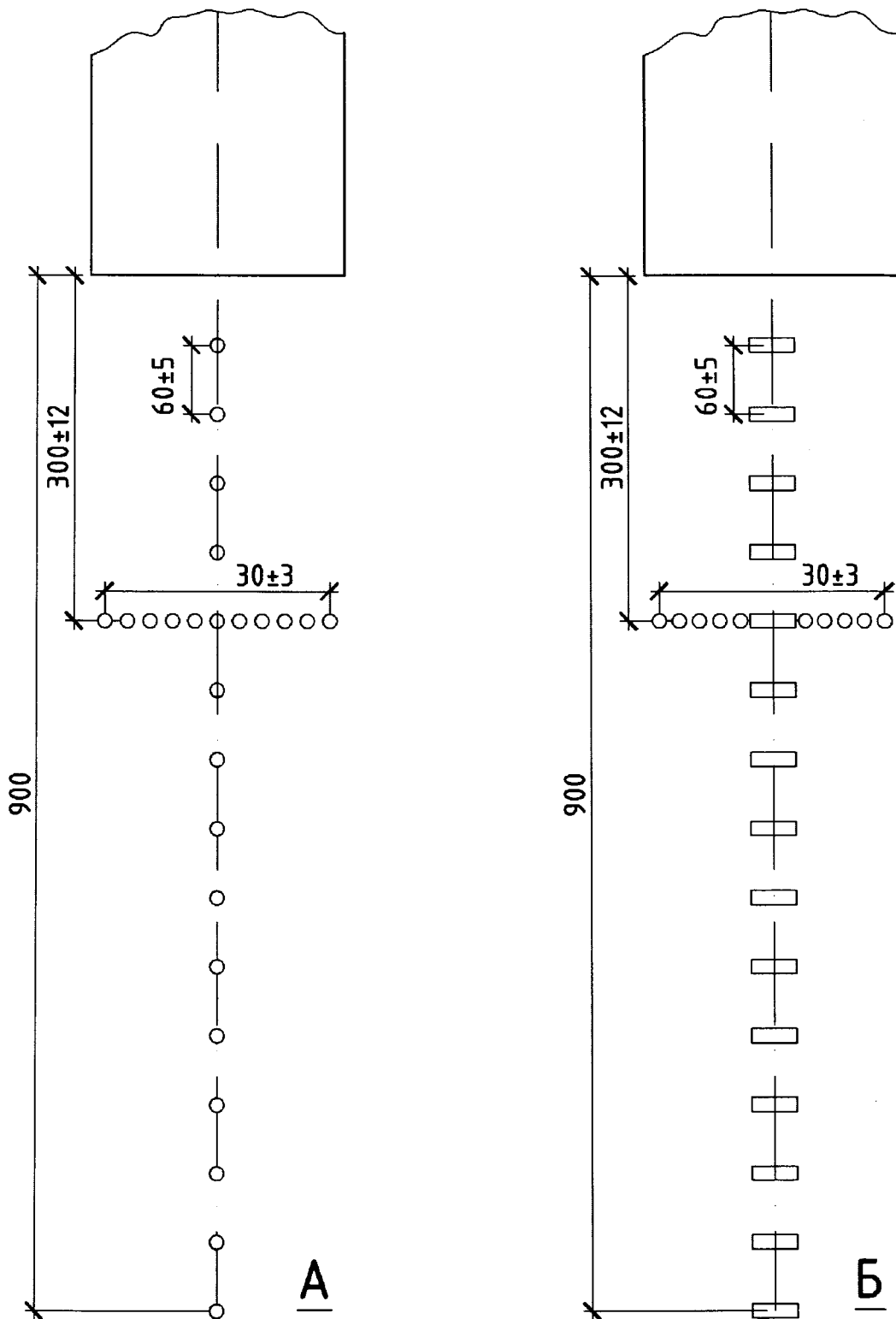
ПРИЛОЖЕНИЕ № 14
к Правилам
(пп. 4.59 - 4.189)



Условные обозначения:

- - огонь приближения и светового горизонта, белый;
- ▭ - линейный огонь приближения, белый.

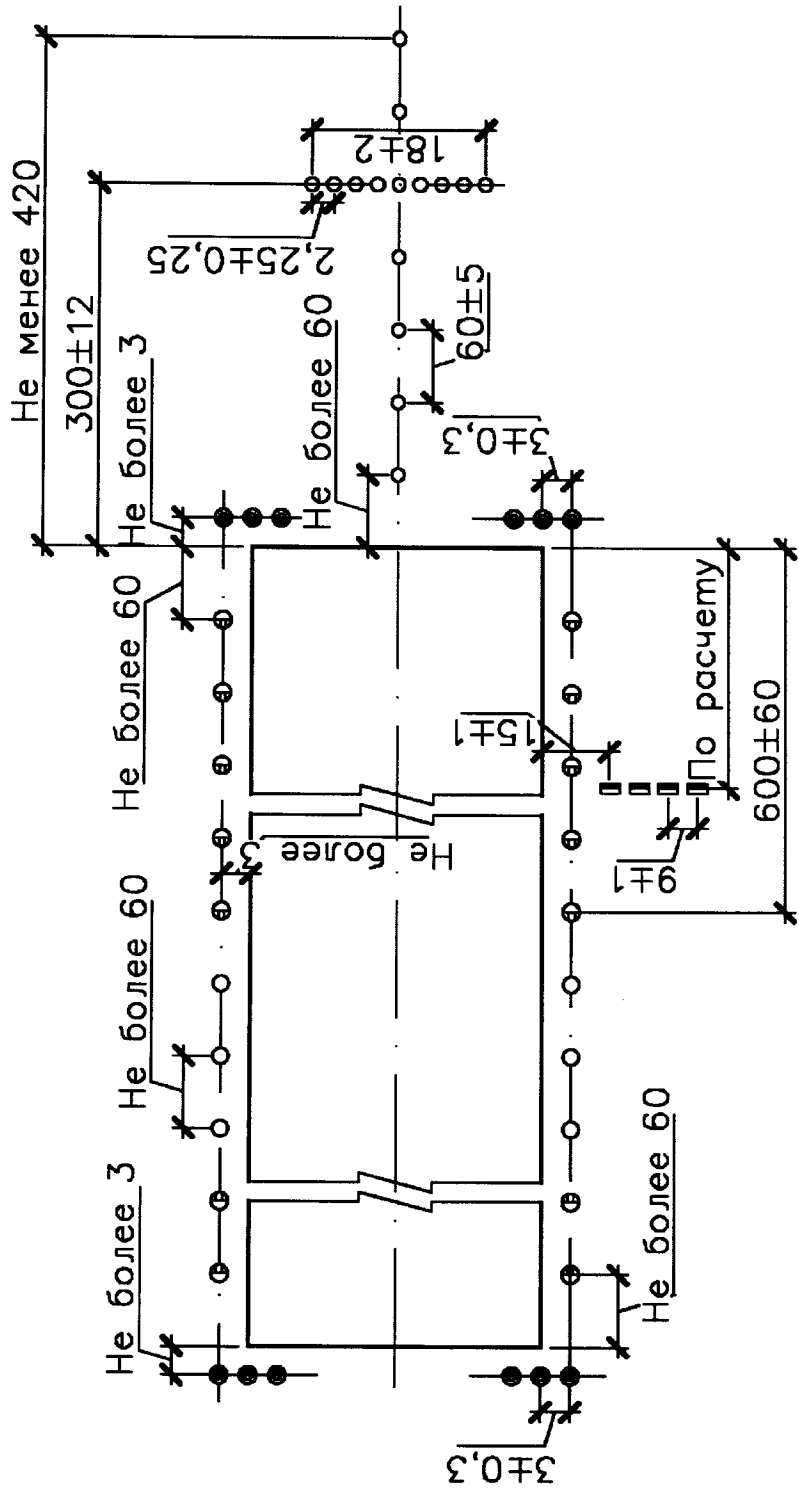
Рисунок 1. Схемы расположения огней приближения системы ОМИ, с протяженностью линии огней центрального ряда, равной 420 м, и уменьшенной шириной светового горизонта



Условные обозначения :

- - огонь приближения и светового горизонта , белый;
- - линейный огонь приближения , белый.

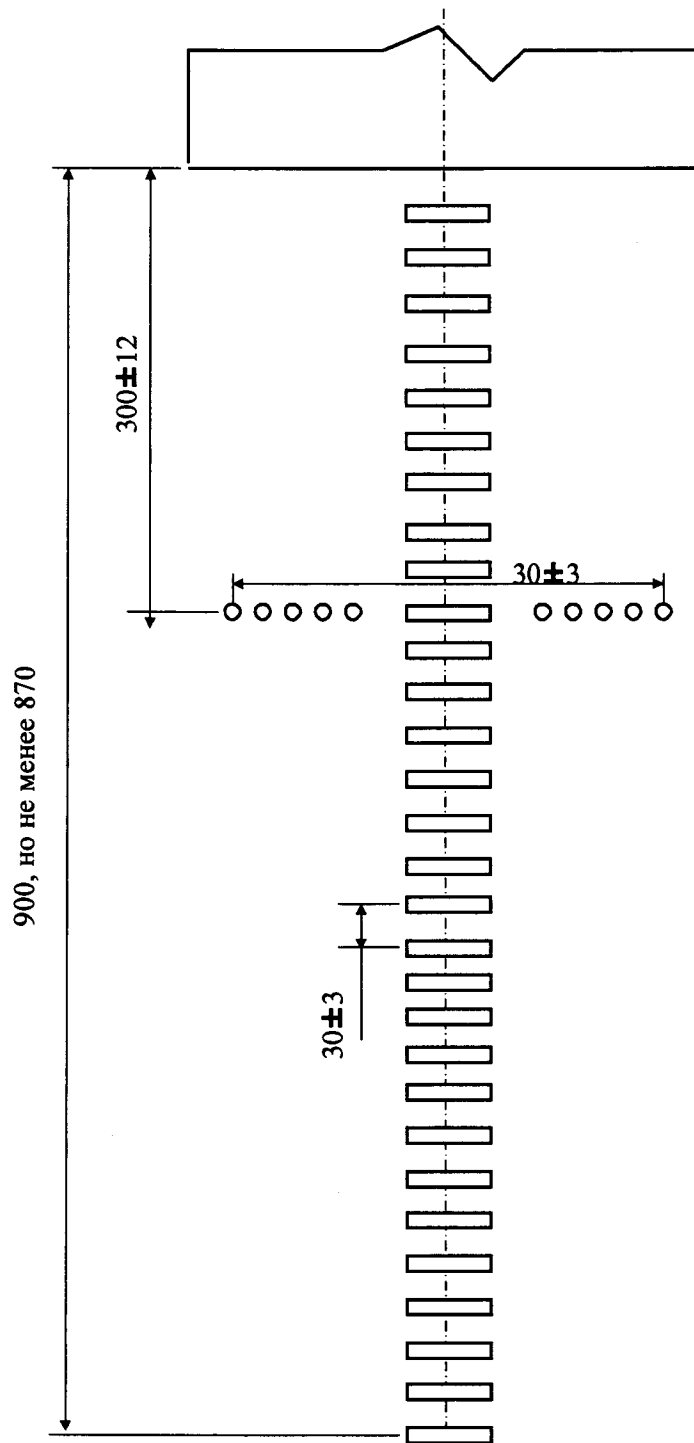
Рисунок 2. Схемы расположения огней приближения системы ОМИ с протяженностью линии огней центрального ряда, равной 900 м



Условные обозначения

- - огонь приближения, посадочный огонь ВПП на последних ВПП кругового обзора, белый;
- - входной ограничительный огонь кругового обзора, зеленый, красный;
- ⊙ - посадочный огонь ВПП на последних 600 м кругового обзора, желтый, белый;
- - глиссадный огонь.

Рисунок 3. Схема расположения огней ВПП системы ОМИ

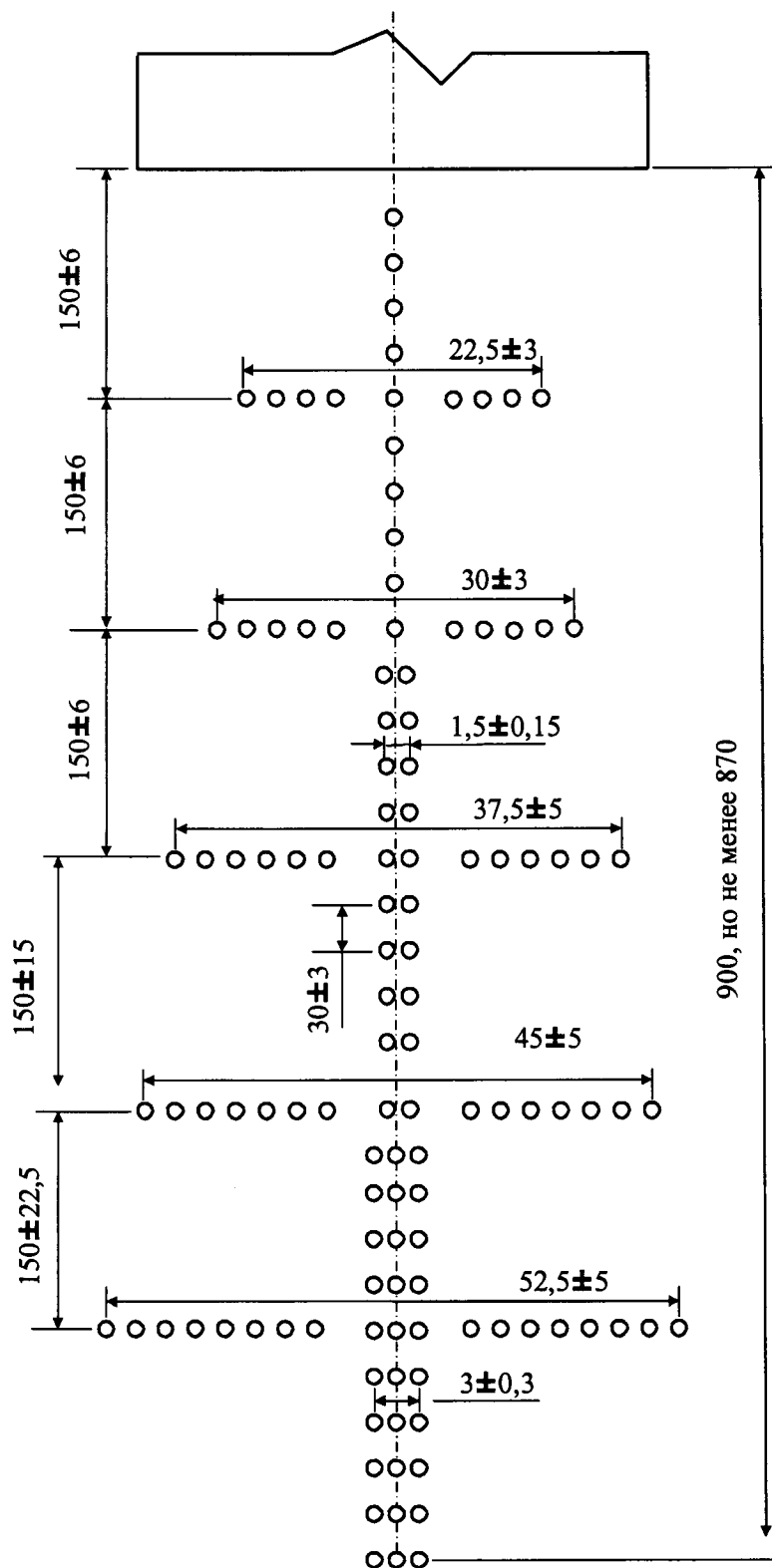


Условные обозначения:

▭ — линейный огонь приближения, белый;

○ — огонь светового горизонта, белый.

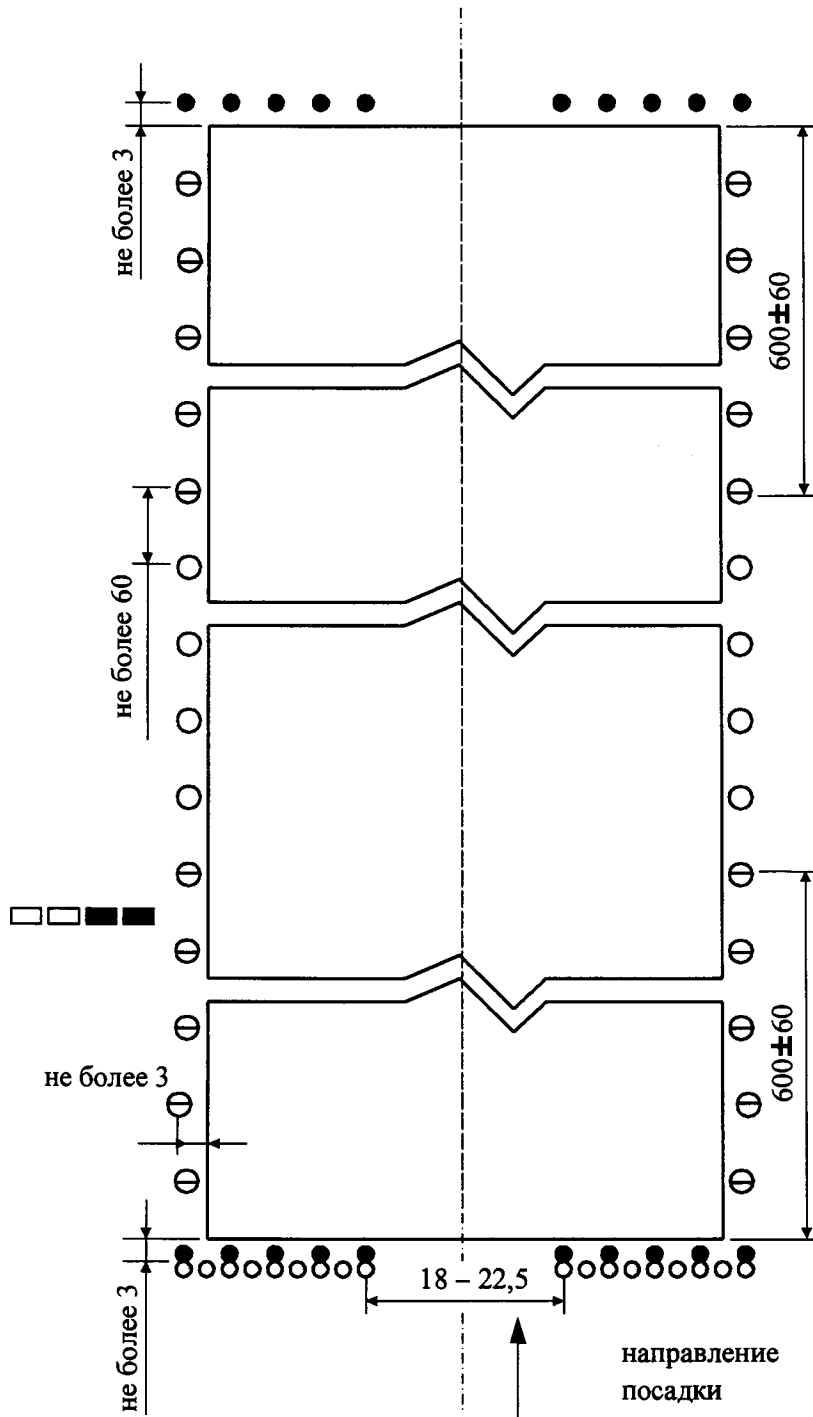
Рисунок 5. Схема расположения огней приближения системы ОВИ-I с интервалом 30м (по центральному ряду)



Условные обозначения:

○ – огонь приближения и световых горизонтов, белый.

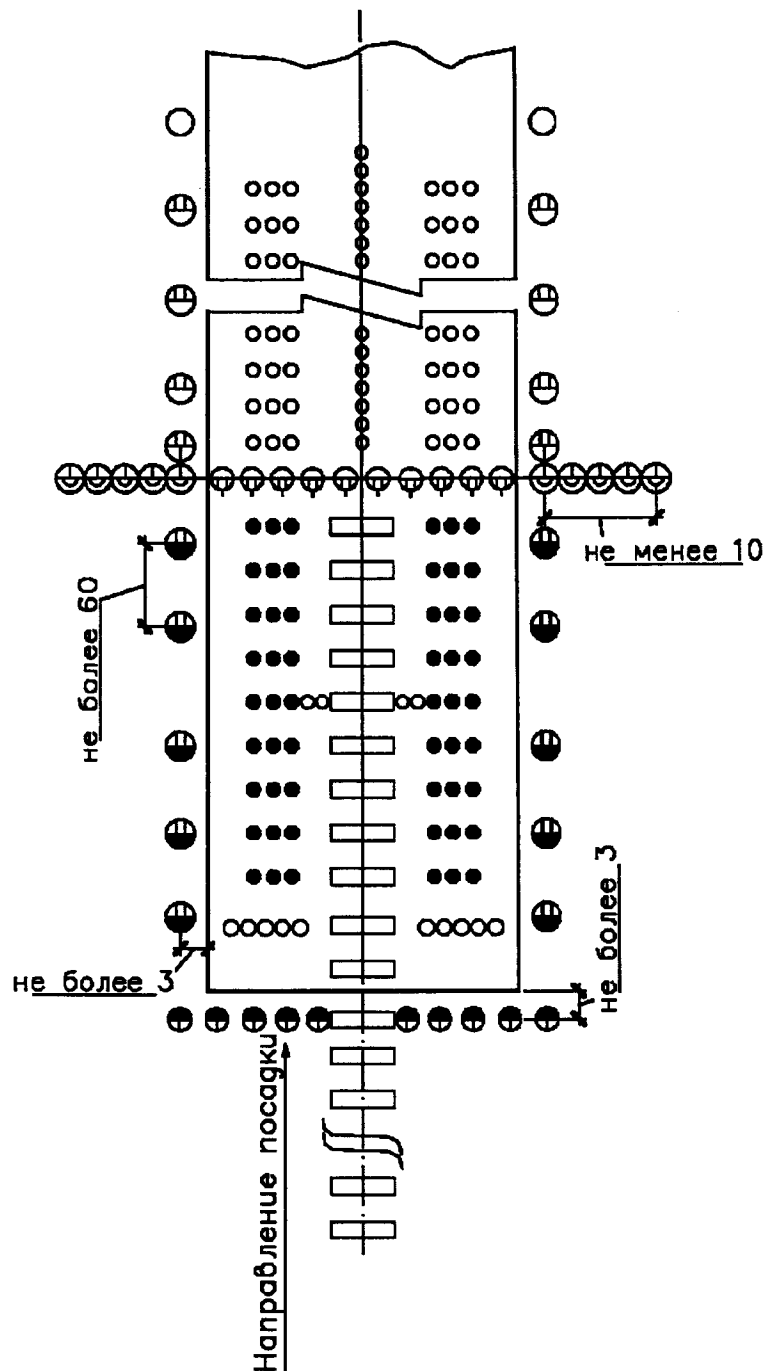
Рисунок 6. Схема расположения огней приближения системы ОВИ-I (с интервалом 30 м) с дополнительными световыми горизонтами



Условные обозначения:

- – входной огонь ВПП, зеленый;
- – ограничительный огонь ВПП, красный;
- – боковой огонь ВПП, белый;
- ⊖ – боковой огонь ВПП, желтый-белый;
- □ ■ ■ – система ПАПИ.

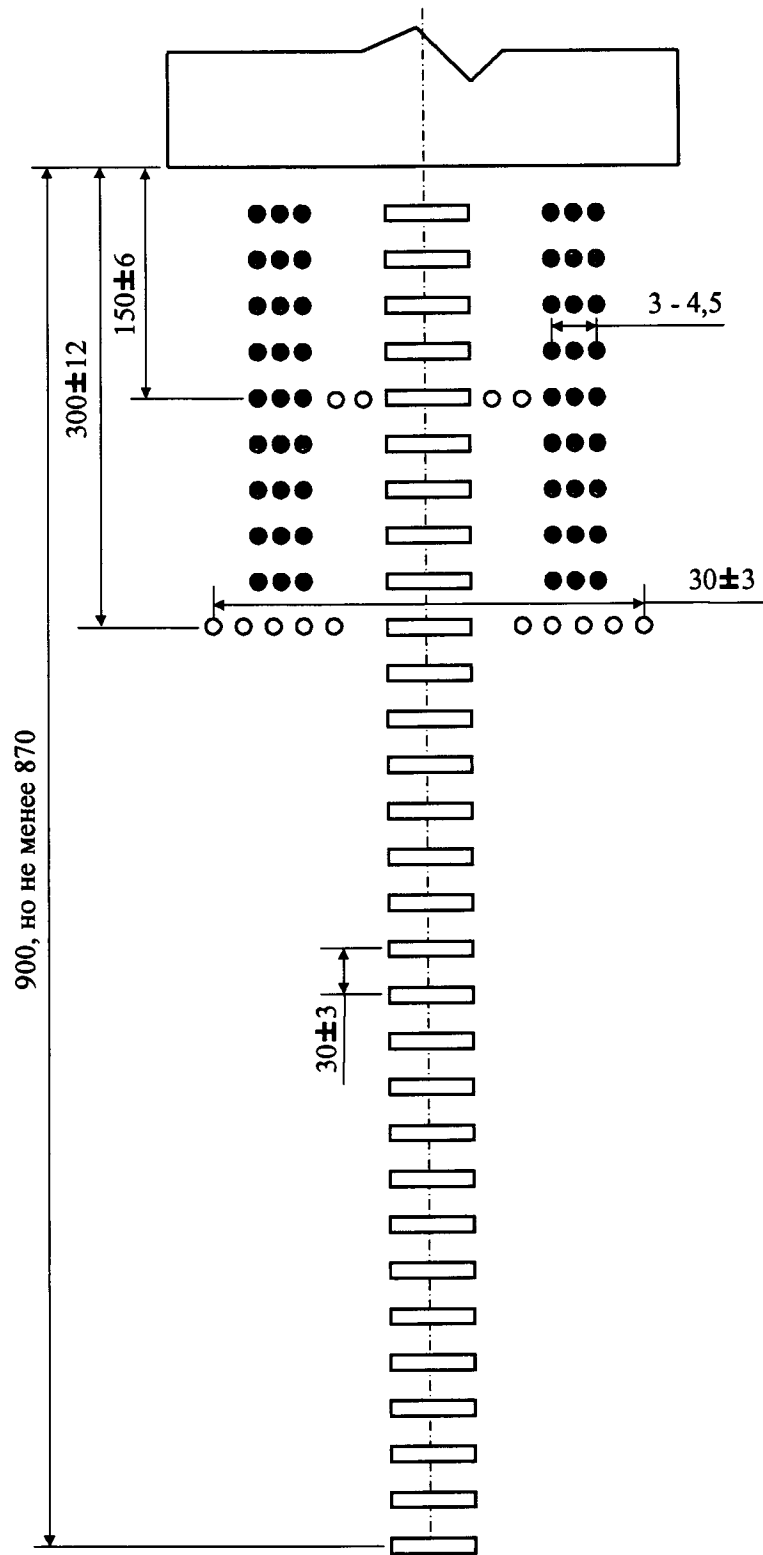
Рисунок 7. Схема расположения огней ВПП системы ОВИ-I с группами входных огней ВПП и системой ПАПИ



Условные обозначения

- ▭ - линейный огонь приближения, белый;
- - огонь световых горизонтов, огонь зоны приземления, осевой огонь ВПП, белый;
- ⊕ - входной огонь ВПП, углубленный однонаправленный зеленый;
- ⊕ - фланговый входной огонь, зеленый;
- - боковой огонь ВПП, белый;
- ⊕ - боковой огонь ВПП, белый-желтый;
- ⊕ - боковой огонь ВПП, красный-желтый;
- ⊕ - боковой огонь ВПП, желтый с половинной заглушки;
- - боковой огонь приближения, красный;
- ⊕ - ограничительный огонь ВПП, однонаправленный красный.

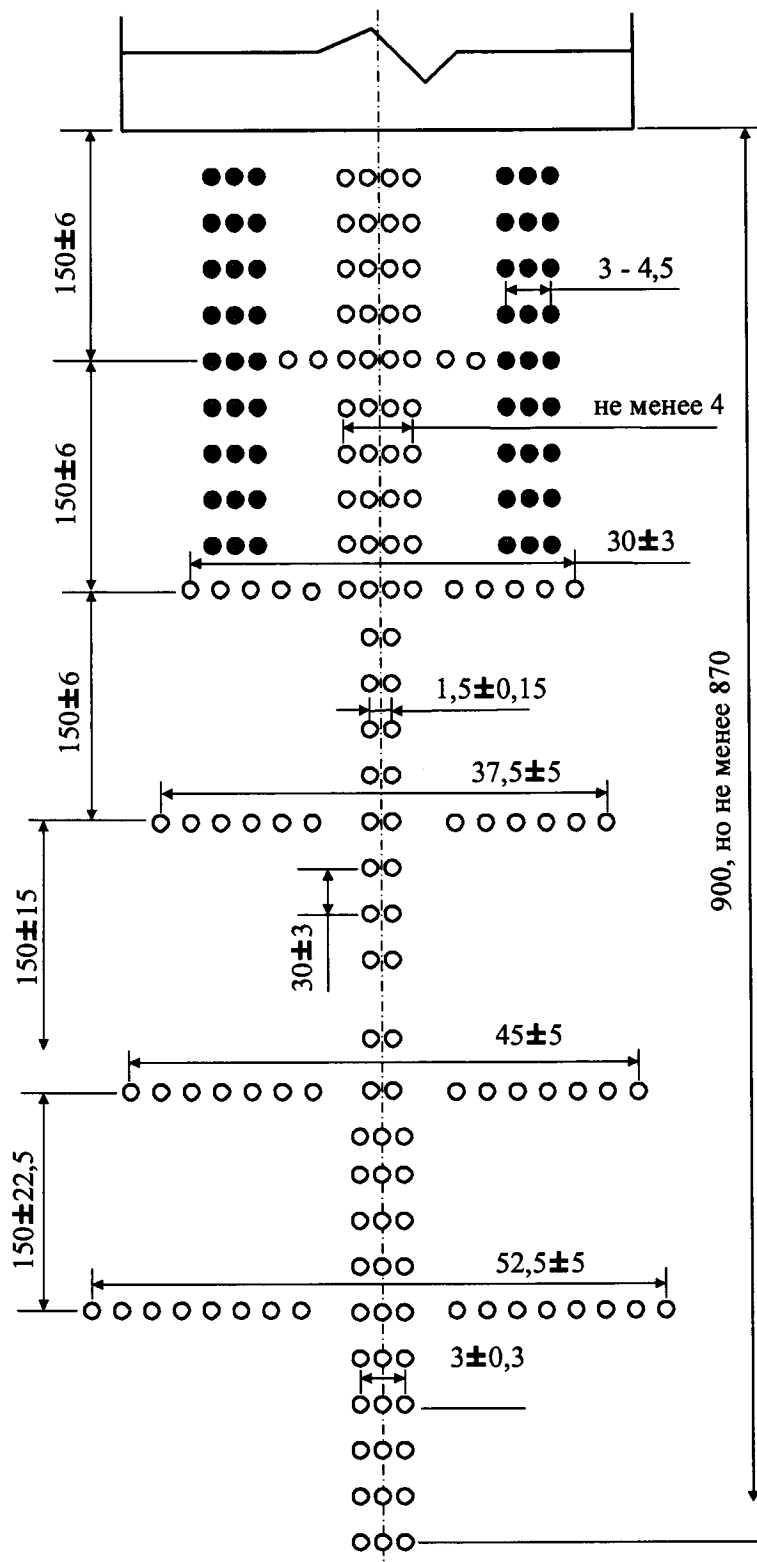
Рисунок 8. Схема расположения огней ВПП системы ОВИ-I при смещенном пороге ВПП



Условные обозначения:

- ▭ — линейный огонь приближения, белый;
 - — огонь светового горизонта, белый;
 - — боковой огонь приближения, красный.
- (по центральному ряду).

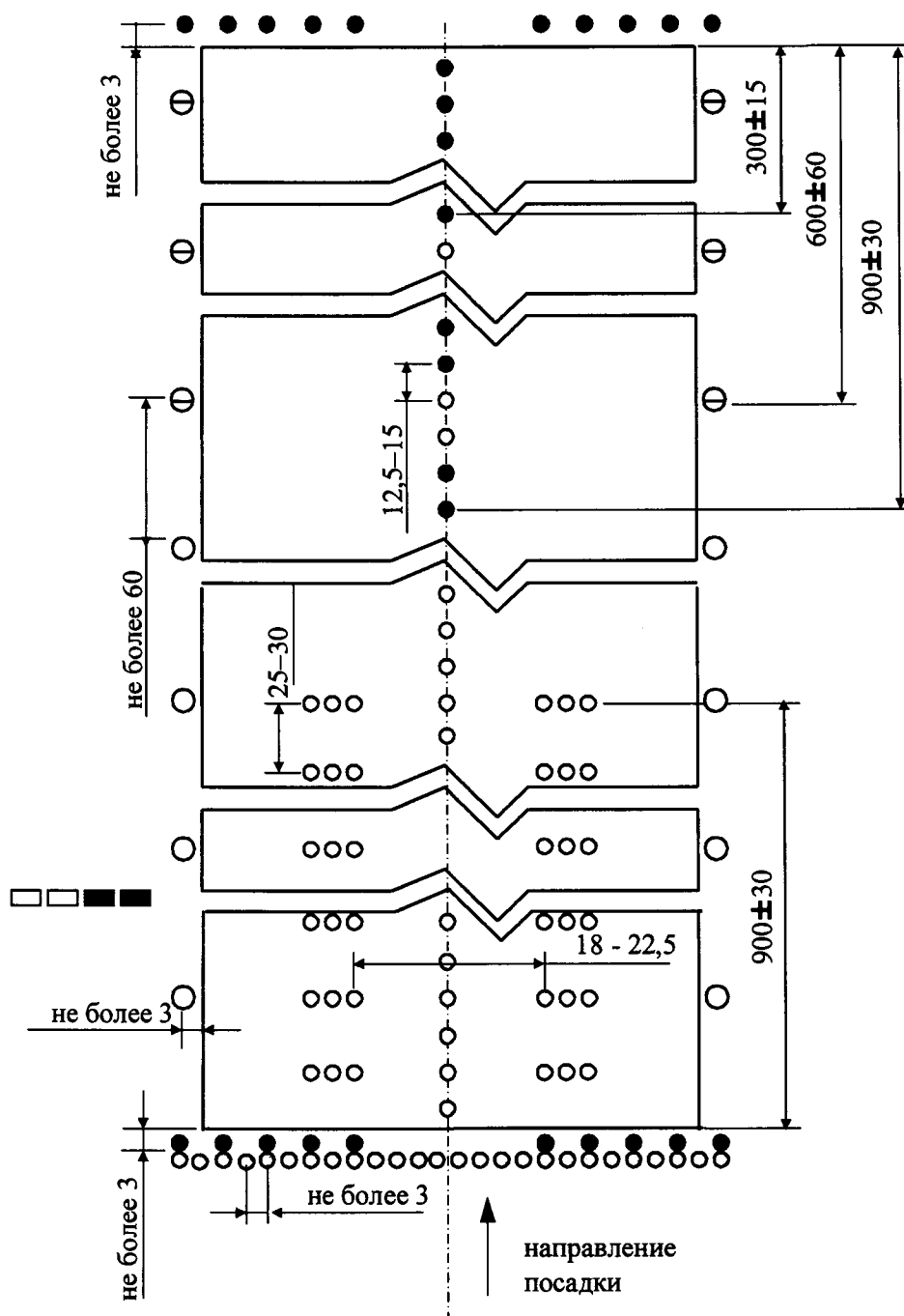
Рисунок 9. Схема расположения огней приближения систем ОВИ-II и ОВИ-III с интервалом 30 м



Условные обозначения:

- — огонь приближения и световых горизонтов, белый;
- — боковой огонь приближения, красный.

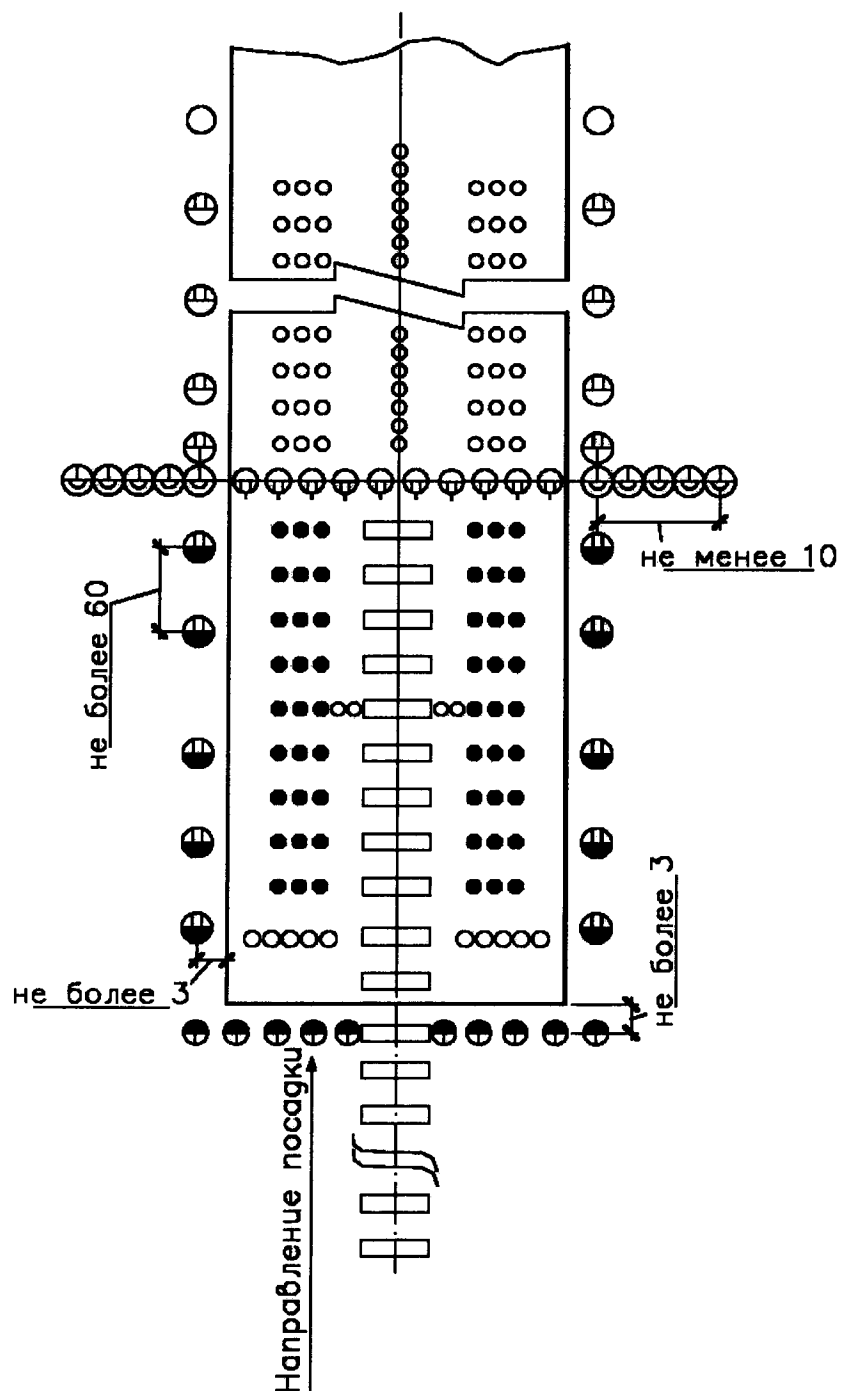
Рисунок 10. Схема расположения огней приближения систем ОВИ-II и ОВИ-III с интервалом 30 м (с дополнительными световыми горизонтами)



Условные обозначения:

- – входной огонь ВПП, зеленый;
- – ограничительный огонь ВПП, осевой огонь ВПП, красный;
- – огонь зоны приземления, осевой огонь ВПП, белый;
- – боковой огонь ВПП, белый;
- – боковой огонь ВПП, желтый - белый;
- □ ■ ■ – система ПАПИ.

Рисунок 11. Схема расположения огней ВПП систем ОВИ-II и ОВИ-III с системой ПАПИ с левой стороны ВПП



Условные обозначения:

- - линейный огонь приближения, белый;
- - огонь световых горизонтов, огонь зоны приземления, осевой огонь ВПП, белый;
- ⊕ - входной огонь ВПП, углубленный однонаправленный зеленый;
- ⊕ - фланговый входной огонь, зеленый;
- - боковой огонь ВПП, белый;
- ⊕ - боковой огонь ВПП, белый-желтый;
- ⊕ - боковой огонь ВПП, красный-желтый;
- ⊕ - боковой огонь ВПП, желтый с половинной заглушки;
- - боковой огонь приближения, красный;
- ⊕ - ограничительный огонь ВПП, однонаправленный красный.

Рисунок 12. Схема расположения огней систем ОВИ-II и ОВИ-III (по центральному ряду) при смещенном пороге ВПП

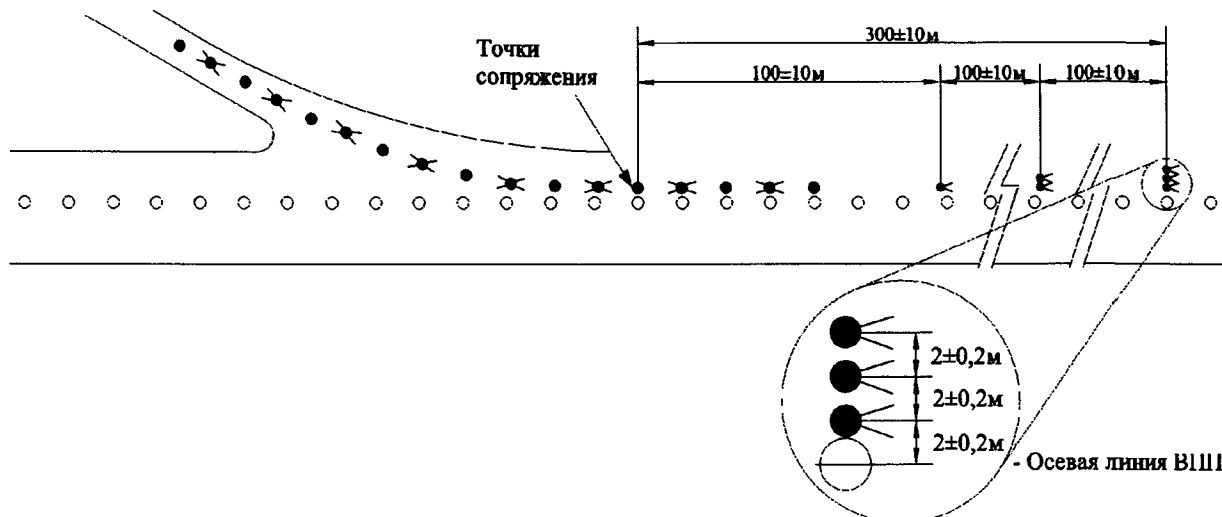


Рисунок 13. Огни указателя РД быстрого схода с ВПП.

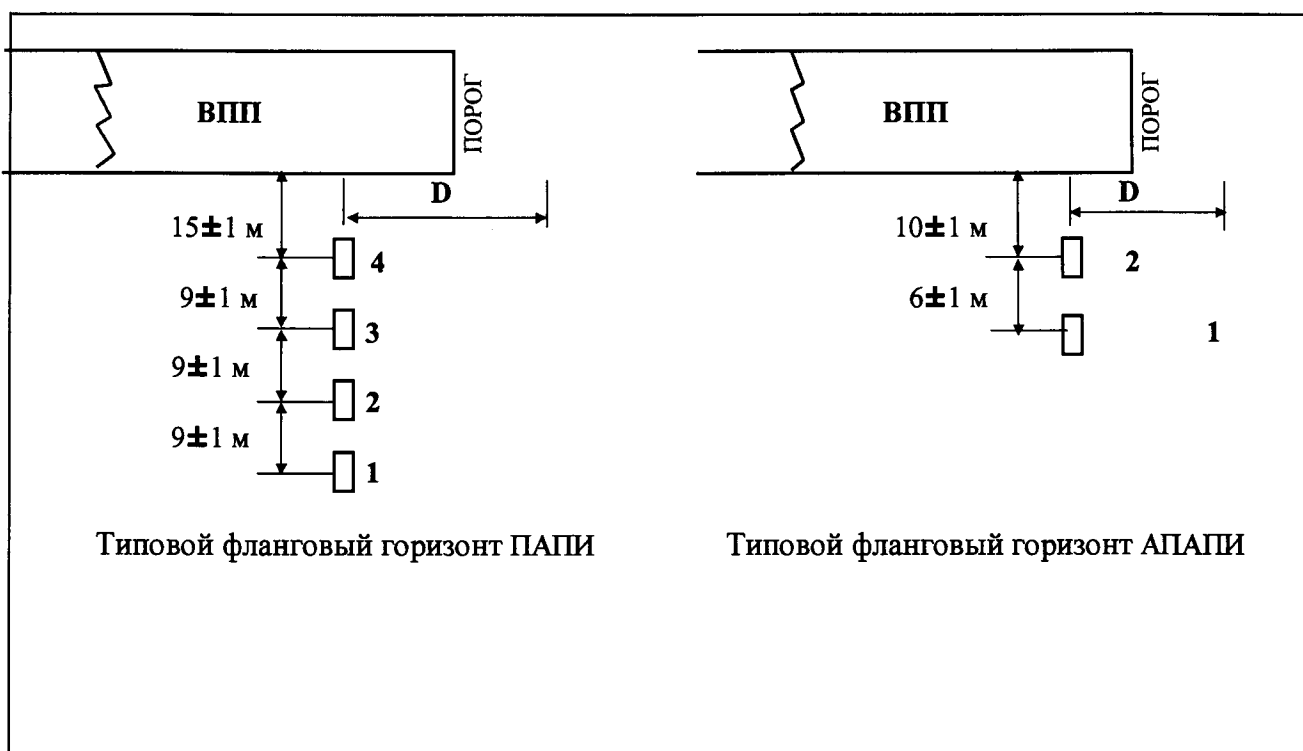


Рисунок 14. Расположение систем РАПИ и АРАПИ

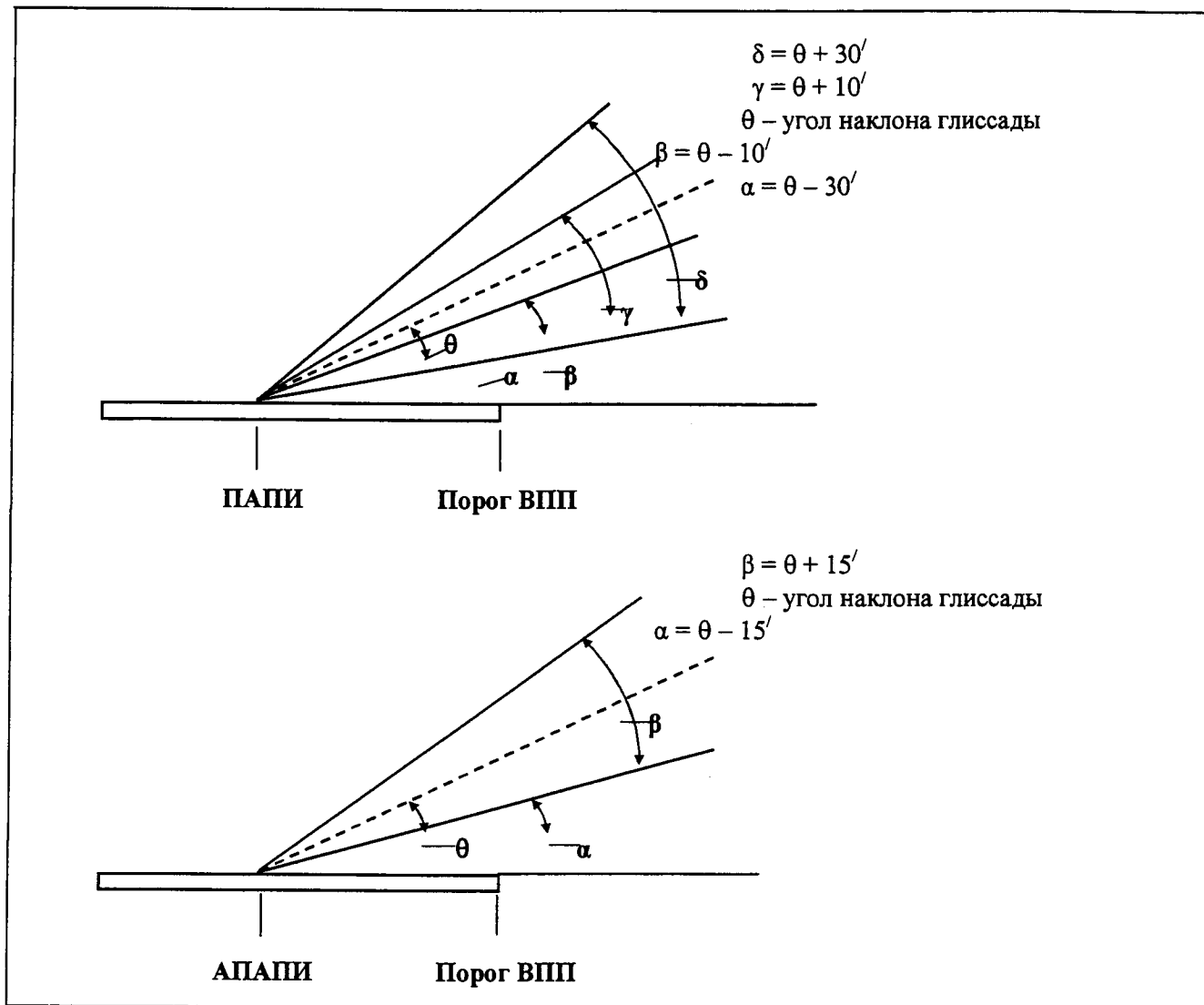


Рисунок 15. Углы возвышения огней в системах PAR и APAR
(для углов наклона глissады $2^{\circ} - 4^{\circ}$)

Таблица 1

Угол глissады	Дифференциальный установочный угол	
	ПАПИ	АПАПИ
$2,5^{\circ} - 4^{\circ}$	$00^{\circ}20'$ ^{a)}	$00^{\circ}30'$
$4^{\circ} - 7^{\circ}$	$00^{\circ}30'$	$00^{\circ}30'$

^{a)} С целью согласования глissад для воздушных судов, имеющих различные вертикальные расстояния между уровнем глаз пилота и бортовой антенной, допускается увеличение сектора "на глissаде" от $00^{\circ}20'$ до $00^{\circ}30'$

Таблица 2

Размеры поверхности	Класс ВПП			
	А, Б	В, Г	Д	Е
Длина нижней границы, м	300	300	150	150
Расстояние от порога ВПП, м	60	60	60	60
Расхождение (в каждую сторону), %	15	15	15	15
Общая длина, м	15000	15000	7500	7500
Наклон (η), град.:				
а) ПАПИ	$\alpha^* - 0,57$	$\alpha^* - 0,57$	$\alpha^* - 0,57$	$\alpha^* - 0,57$
б) АПАПИ	–	–	$\alpha^* - 0,9$	$\alpha^* - 0,9$

α^* – угол возвышения 1-го огня

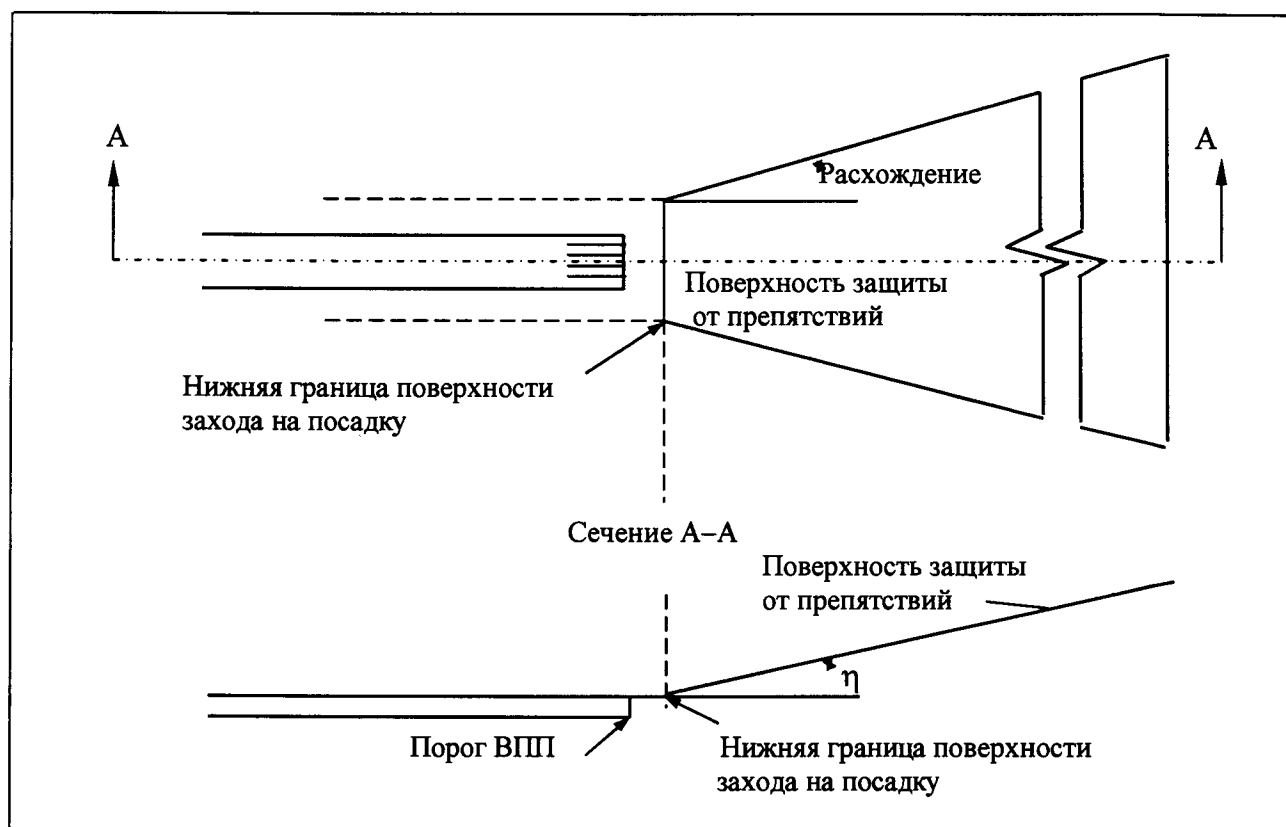


Рисунок 16. Поверхность защиты от препятствий для систем ПАПИ и АПАПИ

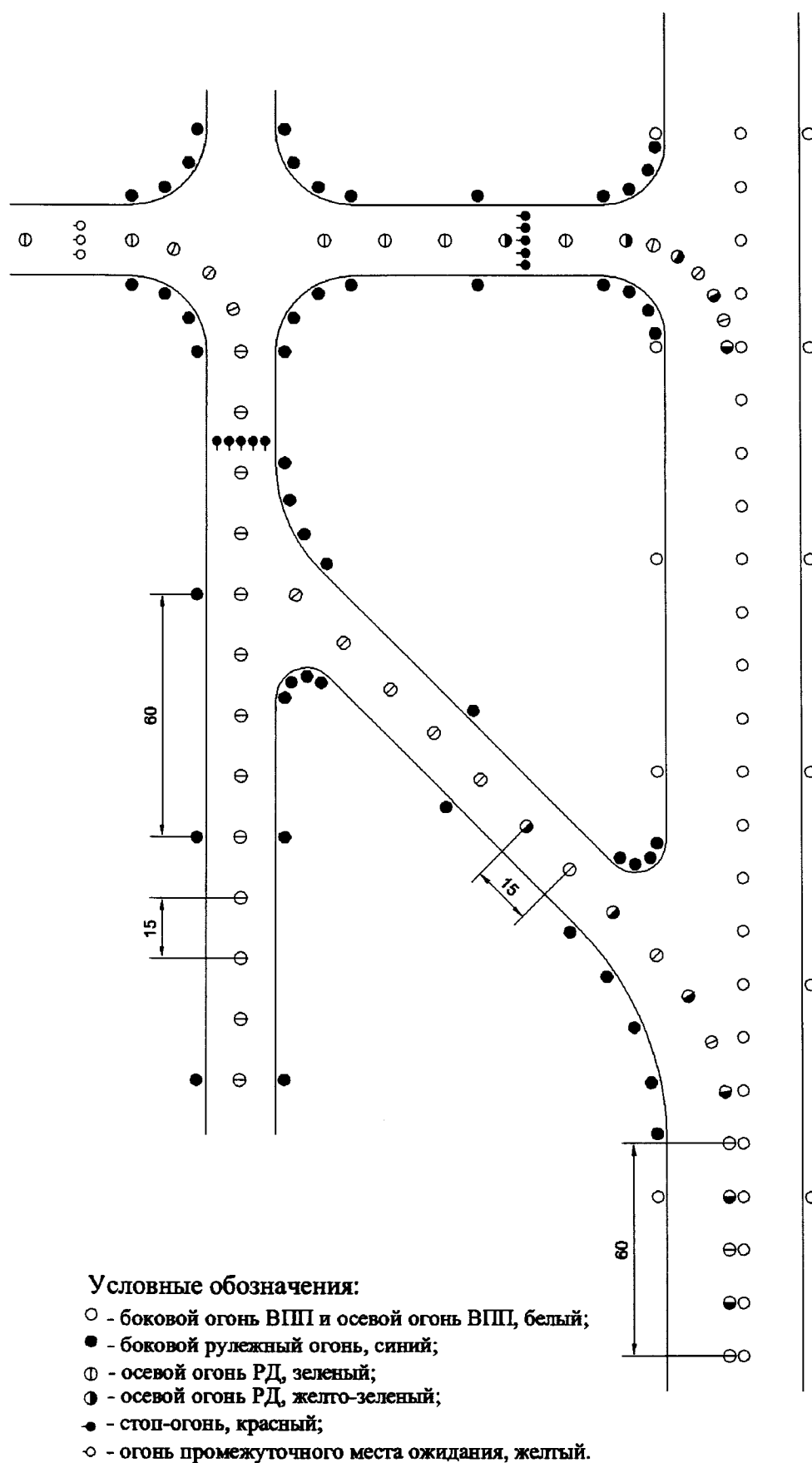
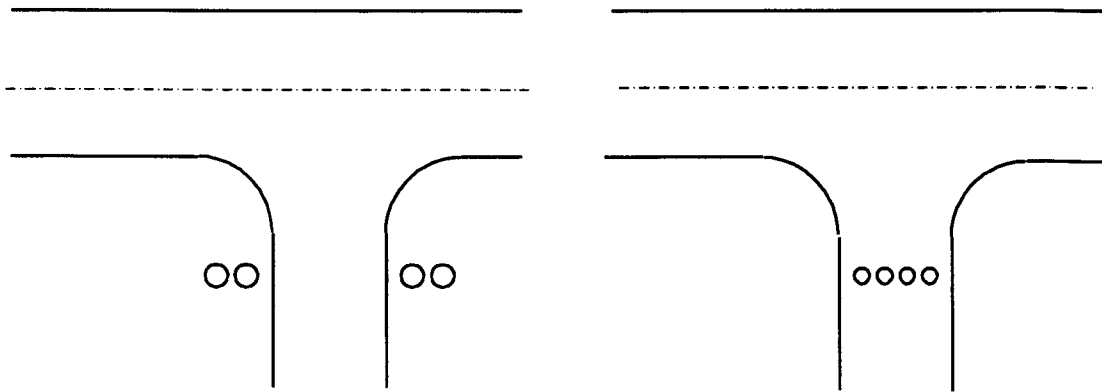


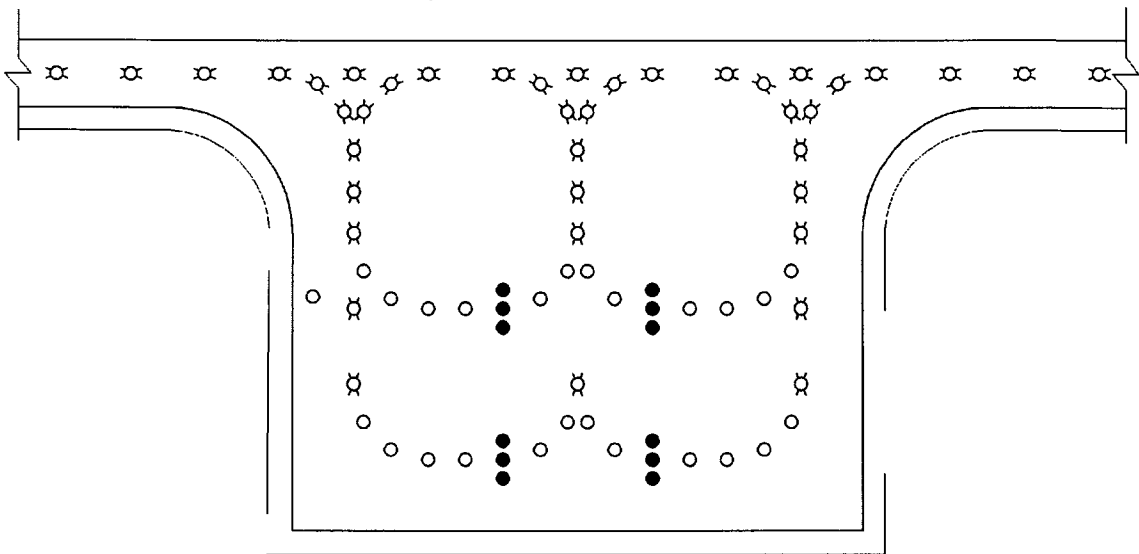
Рисунок 17. Пример расположения огней РД, используемых в условиях III категории. Радиус кривой примыкания РД к ВПП менее 400 м



Конфигурация А

Конфигурация В

Рисунок 18. Огни защиты ВПП



- ⊗ - зеленые осевые огни РД на перроне;
- - желтые огни линий маневрирования;
- - красные огни места остановки.

Рисунок 19. Пример расположения огней управления движением на перроне

Углы установки огней в системах ОВИ–I

Таблица 2

№ п/п	Наименование огней	Углы установки огней в вертикальной плоскости, град.	Сходимость*, град.
1	Огни приближения центрального ряда и световых горизонтов на расстоянии от порога ВПП:		
	0 – 300 м;	4,5	0
	301 м – 450 м;	5,0	0
	451 м – 600 м;	5,5	0
	601 м и более	6,0	0
2	Входные огни ВПП и фланговые входные огни	3,5	0
3	Боковые огни ВПП и КПП	3,0	3,5
4	Огни знака приземления	3,0	3,5
5	Ограничительные огни ВПП и КПП	3,0	0
6	Осевые огни ВПП	3,5	0

* Огни световых горизонтов, на удалении более 22,5 м от продолжения осевой линии ВПП, имеют сходимость 2°.

Углы установки огней в системах ОВИ–II и ОВИ–III
Таблица 3

№ п/п	Наименование огней	Углы установки огней в вертикальной плоскости, град.	Сходимость*, град.
1	Огни приближения центрального ряда и световых горизонтов на расстоянии от порога ВПП:		
	0 – 315 м	5,5	0
	316 м – 475 м	6,0	0
	476 м – 640 м	7,0	0
	641 м и более	8,0	0
2	Огни приближения бокового ряда на расстоянии от порога ВПП:		
	0 – 115 м	5,5	2,0
	116 м – 215 м	6,0	2,0
	216 м и далее	6,5	2,0
3	Боковые огни ВПП и КПП при ширине ВПП:		
	до 60 м	3,5	3,5
	60 м и более	3,5	4,5
4	Входные огни ВПП	5,5	3,5
5	Фланговые входные огни	5,5	2,0
6	Ограничительные огни ВПП и КПП	2,5	0
7	Осевые огни ВПП	4,5	0
8	Огни зоны приземления	5,5	4,0

* Огни в световых горизонтах, расположенные дальше 22,5 м от осевой линии, имеют сходимость 2,0°.

ПРИЛОЖЕНИЕ № 16
к Правилам
(п. 4.194)

Управление огнями

I. Регулирование силы света огней

1. В системах ОВИ-I, ОВИ-II, ОВИ-III должно быть предусмотрено регулирование силы света светосигнальных средств посадки и взлета не менее чем пятью ступенями в соотношении 1:3: 100%, 30%, 10%, 3% и 1% от номинального значения средней силы света.

2. В системах ОМИ, а также для глиссадных огней, должно быть предусмотрено регулирование силы света огней не менее чем тремя ступенями: 100%, 30% и 10%. В системах ОМИ, в которых используются боковые огни ВПП с силой света в направлении захода на посадку или взлета от 200 кд до 500 кд, должно быть предусмотрено регулирование силы света огней не менее чем двумя ступенями: 100% и 30%. В системах ОМИ, в которых используются боковые огни ВПП с силой света в направлении захода на посадку или взлета до 200 кд, регулирование силы света не требуется.

3. Для боковых огней РД и аэродромных знаков должно быть предусмотрено регулирование силы света не менее, чем двумя ступенями: 100% и 30%, а для осевых огней РД и огней линий “стоп” – не менее, чем тремя ступенями: 100%, 30 %, 10%.

4. В системах ОМИ силы света огней должны регулироваться в соответствии с таблицей 1 настоящего приложения к правилам.

5. В системах ОВИ-I, ОВИ-II, ОВИ-III силы света огней должны регулироваться в соответствии с таблицей № 2 настоящего приложения к правилам.

6. В системах ОМИ должны сохраняться следующие соотношения силы света огней различного назначения к силе света боковых огней ВПП:

центральный ряд огней приближения и светового горизонта: 1,5 – 2,0;

входные огни ВПП и фланговые входные огни: 1,0 – 1,5;

ограничительные огни ВПП: 0,25 – 0,5.

В случае совместного использования огней малой интенсивности с огнями высокой интенсивности (например, центрального ряда огней приближения и световых горизонтов системы ОМИ с боковыми огнями ВПП системы ОВИ-I) сбалансированность светосигнальной картины должна обеспечиваться соответствующей регулировкой силы света огней высокой интенсивности.

Регулирование силы света огней системы ОМИ

Таблица 1

Метеорологическая дальность видимости, км (время суток)	Ступени силы света огней (% силы света)			
	Огни приближения и ВПП	Боковые огни РД и знаки ^{1, 2}	Глиссадные огни	Огни ВПП высокой интенсивности ³
> 4 (ночь)	3–4 (10–30)	4 (30)	3 (10)	1 (1)
4 ÷ > 2 (ночь)	4–5(30–100)	4 (30)	4 (30)	2 (3)
≤2(день и ночь)	5 (100)	5 (100)	5 (100)	3 (10)

¹ Допускается совместное регулирование силы света боковых огней РД (и знаков) и огней ВПП.

² В графе указаны рекомендуемые значения ступеней силы света. При использовании рулежных огней с силой света более 10 кд могут использоваться ступени силы света на одну ступень ниже.

³ Указаны ступени силы света огней ВПП из систем с огнями высокой интенсивности при их совместном использовании с огнями приближения из системы ОМИ.

II. Система дистанционного управления светосигнальным оборудованием

7. Органы управления (панели или пульта) светосигнальными средствами посадки и руления размещаются на рабочих местах диспетчеров в соответствующих пунктах УВД.

8. При регулировании силы света огней с панели оперативного управления диспетчера посадки должна обеспечиваться непрерывная работа огней без их погасания или мигания.

9. Система дистанционного управления в системах ОМИ должна обеспечивать:

выбор направления полетов;

выбор режима работы светосигнальной системы: «Посадка» – «Взлет»;

раздельное или групповое управление и регулирование силы света огней приближения, огней ВПП, боковых огней РД, глиссадных огней в соответствии с таблицей 1 настоящего приложения, а также сигнализацию их состояния (включено, выключено);

возможность индивидуального управления глиссадными огнями при групповом управлении;

аварийную световую и звуковую (отключаемую) сигнализацию.

10. Система дистанционного управления в системах ОВИ-I, ОВИ-II, ОВИ-III должна обеспечивать управление светосигнальным оборудованием по командам с

одного или нескольких разнесенных в пространстве рабочих мест диспетчеров, а именно:

- а) выбор направления полетов;
- б) выбор режима работы светосигнальной системы: «Посадка» – «Взлет»;
- в) групповое управление светосигнальными средствами посадки в соответствии с таблицей 2 настоящего приложения;
- г) возможность индивидуального управления глиссадными огнями (независимо от операций, указанных в подпунктах «б» и «в»), огнями зоны приземления и осевыми огнями ВПП;
- д) управление импульсными огнями;
- е) световую сигнализацию операций, указанных в подпунктах «а» – «д»;
- ж) включение всех огней линий «стоп» одновременно;
- з) выбор и включение маршрутов руления по аэродрому;
- и) регулировку силы света боковых и осевых огней РД и огней линий «стоп»;
- к) включение всех боковых огней РД независимо от включения маршрутов руления;
- л) индивидуальное включение (выключение) осевых огней выхода на ВПП с одновременным включением (выключением) соответствующих линии стоп-огней.

11. Система дистанционного управления должна обеспечивать:

исключение возможности одновременного управления одними и теми же огнями с двух или более рабочих мест диспетчеров;

отображение на рабочих местах диспетчеров и технического персонала состояния управляемых светосигнальных средств;

визуальную индикацию на рабочих местах технического персонала состояния линий связи и источников питания на ТП;

общую визуальную и отключаемую звуковую аварийную сигнализацию на рабочих местах диспетчеров и технического персонала;

возможность управления светосигнальными средствами с рабочего места технического персонала после передачи управления от соответствующего диспетчера;

сохранение командной информации при пропадании напряжения на КДП, обрыве линий связи КДП-ТП, выходе из строя оборудования на КДП, кратковременном исчезновении напряжения на ТП.

Требование не распространяется на оборудование подпункта «л» пункта 10;

12. При наличии индивидуального управления и контроля огней система дистанционного управления должна обеспечивать:

возможность управления отдельными огнями или группами огней с рабочих мест диспетчеров;

информацию на рабочем месте дежурного технического персонала о состоянии каждой лампы огней (включена, выключена, отказ) с указанием ее местоположения.

13. При наличии в системе средств дистанционного управления вычислительной техники, программное обеспечение и информация, подлежащие архивированию, должны быть защищены от несанкционированного доступа.

Регулирование силы света огней систем ОВИ-I, ОВИ-II, ОВИ-III
Таблица 2

Метеорологическая дальность видимости, км (время суток)	Номер группы (кнопки)	Огни приближения		Ступени силы света огней, %						
		ПО	КО ¹⁾	Огни ВПП (входные, боковые, ограничительные) и КПП		Огни зоны приземления	Осевые огни ВПП	Глиссадные огни	Боковые огни РД и знаки ⁴⁾	Осевые огни РД и стоп-огни
				ПО и линзовые	КО					
> 6 (ночь)	1	1	30	1	10	1	1	10	30	10
6 - > 4 (ночь)	2	1	100	3	30	1	1	10	30	10
> 8 (сумерки)		3	100	3 ²⁾	30	1	3	30	30	30
4 - > 2 (ночь)	3	3	100	3 ²⁾	30	1	3	30	30	30
8 - > 5 (сумерки)		10	-	10	30	3	10	30	100	30
2 - > 1 (ночь)	4	10	-	10	30	3	10	30	100	30
5 - > 1 (сумерки)		30	-	30	30	10	30	100	100	100
≤ 1 (ночь, сумерки)	5	30	-	30	30	10	30	100	100	100
2 - > 1 (день)		100	-	100	30	100	100	100	100	100
≤ 1 (день)	6	100	-	100	30	100	100	100	100	100

¹⁾ Указаны ступени силы света огней кругового обзора при их наличии.

²⁾ При схеме расположения огней приближения по центральному ряду допускается использование линзовых огней в 3-й группе на 10%-й ступени силы света.

³⁾ Огни зоны приземления должны включаться на 30% силы света при видимости $2 \div >$ днем отдельным переключателем (кнопкой).

⁴⁾ В графе указаны рекомендуемые значения ступеней силы света. При использовании рулежных огней с силой света более 10 кд могут использоваться силы света на одну ступень ниже.

ПРИЛОЖЕНИЕ № 17
к Правилам
(п. 4.195)

Электропитание огней

1. В системах ОМИ, ОВИ-I, ОВИ-II и ОВИ-III применяется последовательное электропитание от стабилизированных источников (регуляторов яркости). В системах ОМИ допускается параллельное электропитание.

Для импульсных огней приближения и обозначения порога ВПП в указанных системах допускается применение специальных источников и схем электропитания.

2. Электропитание должно осуществляться не менее чем по двум кабельным линиям от двух источников питания для следующих огней:

огней приближения центрального ряда и световых горизонтов в системах ОВИ-I, ОВИ-II и ОВИ-III;

боковых огней приближения;

боковых огней ВПП в системах ОВИ-I, ОВИ-II, ОВИ-III;

входных огней ВПП и фланговых входных огней в системах ОВИ-I, ОВИ-II, ОВИ-III;

ограничительных огней в системах ОВИ-I, ОВИ-II, ОВИ-III;

осевых огней ВПП;

огней зоны приземления;

огней КПП в системах ОВИ-I, ОВИ-II, ОВИ-III;

огней каждой линии стоп-огней.

При этом может осуществляться совместное электропитание следующих огней:

огней приближения центрального ряда и световых горизонтов, входных огней ВПП и фланговых входных огней в системах ОВИ-I, ОВИ-II, ОВИ-III;

боковых и ограничительных огней ВПП, огней КПП, огней знака приземления в системах ОВИ-I, ОВИ-II, ОВИ-III.

3. Электропитание должно осуществляться по одной или более кабельным линиям для следующих огней (знаков):

огней приближения и светового горизонта кругового обзора, входных (совместно);

боковых и ограничительных огней ВПП кругового обзора (совместно);

боковых и осевых огней РД, огней уширения ВПП, аэродромных знаков;

глиссадных огней;

выводных огней площадок противообледенительной обработки ВС (совместно с рулежными огнями);

огней указателя РД быстрого схода с ВПП.

4. Огни указателя РД быстрого схода с ВПП должны выключаться при отказе любой из ламп или любом другом отказе, приводящем к нарушению полной схемы огней.

5. Сопротивление изоляции кабельных линий последовательного питания огней должно быть не менее 1 МОм, а для кабельных линий напряжением до 1000 В – не менее 0,5 МОм.

6. Выходные токи или напряжение источников электропитания огней должны обеспечивать ступени яркости огней, указанных в таблицах 1 и 2 приложения № 16 к Правилам.

ПРИЛОЖЕНИЕ № 18
к Правилам
(пп. 4.217, 4.223)

Высоты условных обозначений на знаках

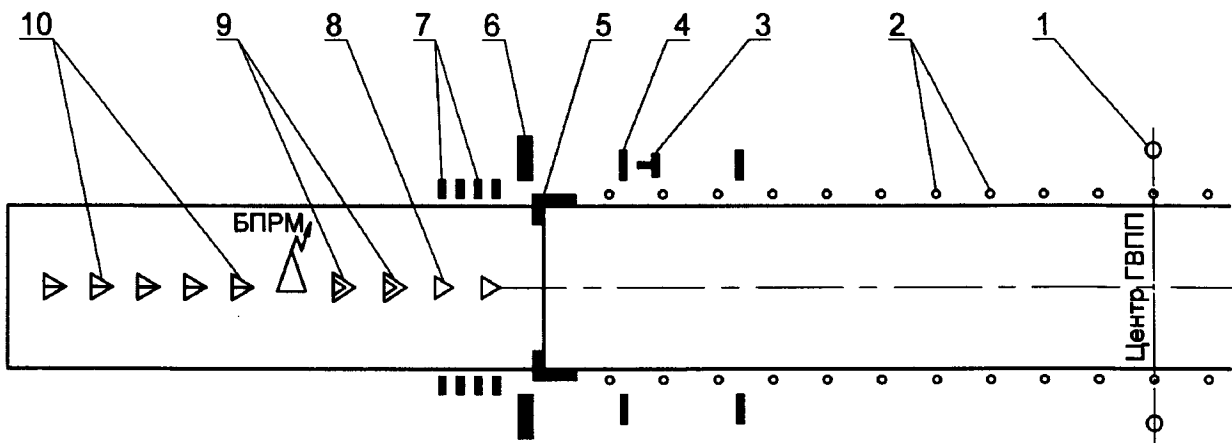
Таблица 1

	Минимальная высота условных обозначений (Н), мм		
	Знак, содержащий обязательные для исполнения инструкции	Указательный знак	
		Знак схода с ВПП	Другие знаки
А, Б, В, Г	400	400	300
Д, Е	300	300	200

Таблица 2

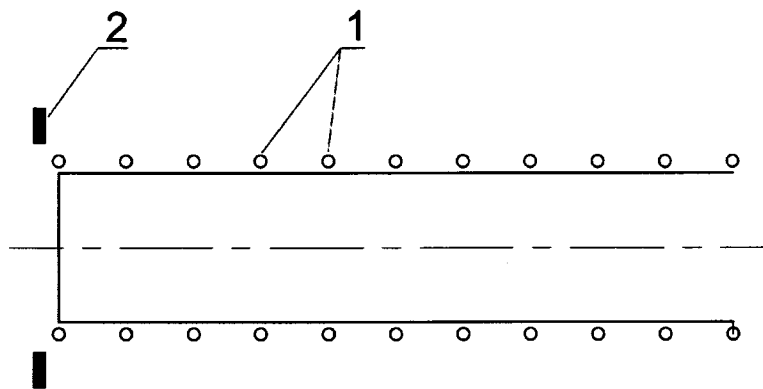
Класс ВПП	Высота условного обозначения (Н), мм	Высота лицевой панели, мм (не менее)	Высота установленного знака, мм (не более)
А, Б, В, Г	400	800	1100
	300	600	900
Д, Е	300	600	900
	200	400	700

ПРИЛОЖЕНИЕ № 19
к Правилам
(пп. 4.224, 4.226, 4.228, 4.229, 4.230)



- | | |
|-------------------------------------|---|
| 1 – маркер (знак) центра ГВПП; | 6 – входной маркер (знак); |
| 2 – пограничный маркер (знак); | 7 – маркер (знак) боковых границ; |
| 3 – посадочный знак "Т"; | 8 – осевой маркер (знак); |
| 4 – маркер (знак) зоны приземления; | 9 – осевой маркер (знак) между ЛП и БПРМ; |
| 5 – угловой маркировочный знак; | 10 – маркер (знак) подхода. |

Рисунок 1. Схема оборудования ГВПП классов А, Б, В, Г, Д маркерами



- 1 – пограничный маркер; 2 – входной маркер.

Рисунок 2. Схема оборудования ГВПП класса Е маркерами

ПРИЛОЖЕНИЕ № 20
к Правилам
(п. 4.231)

Маркировочные знаки и маркеры для грунтовых ВПП

I. Маркировка посадочного «Т»

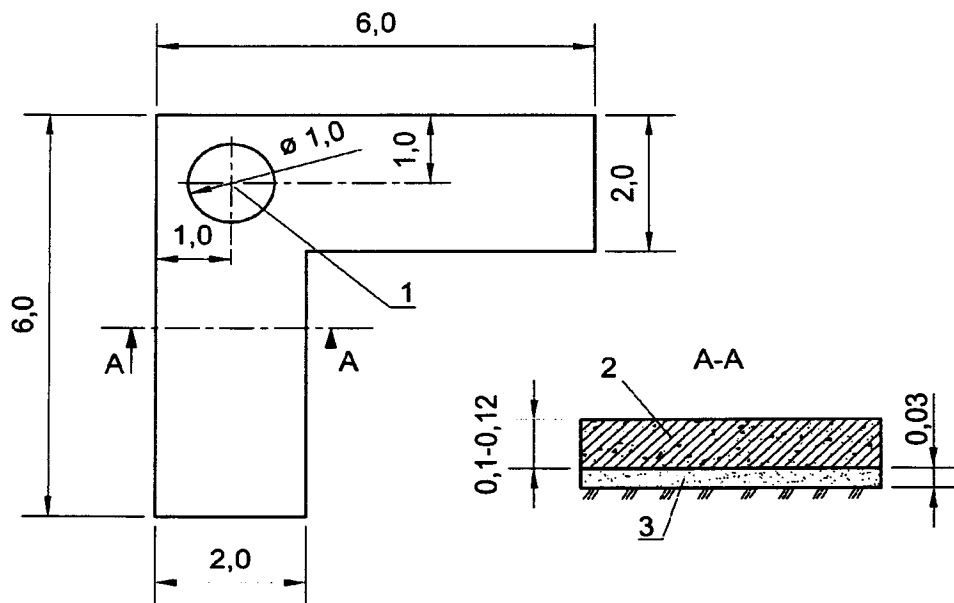
1. Маркировка посадочного «Т» включает комплект из 6 полотнищ: трех - белого и трех – красного цвета. Размеры сигнального полотнища для ГВПИ всех классов равны 5 х 1 м.

2. Для предотвращения заноса сигнальных полотнищ снегом их установку производят на облегченном каркасе, высота которого должна быть на 0,1 - 0,2 м больше расчетной толщины снежного покрова. С целью обеспечения лучшей видимости сигнальных полотнищ каркас устанавливают с наклоном 6-8° к направлению посадки ВС.

II. Угловой маркировочный знак

3. Угловой маркировочный знак, показанный на рисунке 1 приложения № 18 к Правилам предназначен для обозначения и закрепления границ ГВПИ и выполняется из тощего бетона, щебня или гравия толщиной 0,1 - 0,12 м на песчаной подушке.

4. Поверхность знака окрашивается в белый цвет, а на аэродромах с песчаным и супесчаным грунтом - в оранжевый цвет.



- 1 – место установки пограничного знака;
- 2 – тощий бетон;
- 3 – песчаная подушка.

Рисунок 1. Угловой маркировочный знак

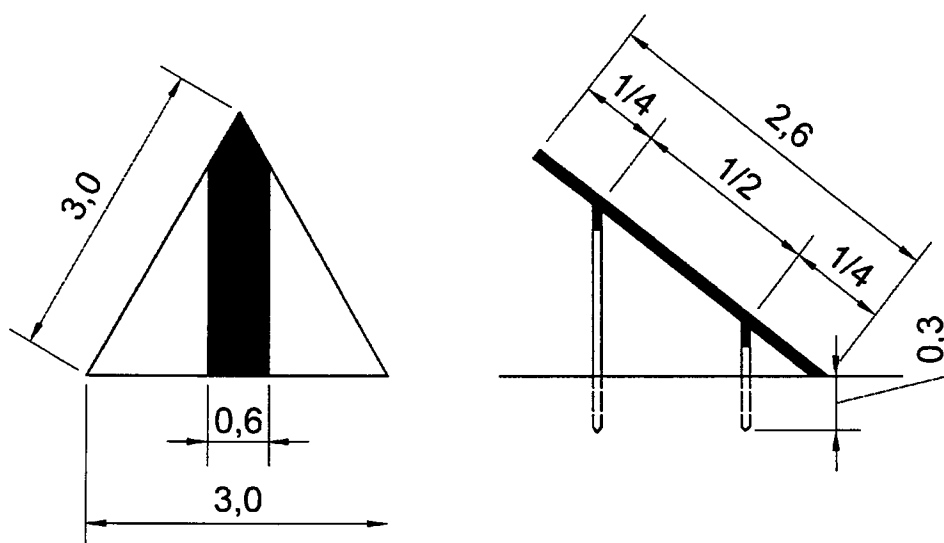
III. Осевой маркировочный знак

5. Осевой маркировочный знак имеет форму равностороннего треугольника со стороной 3 м. Он выполняется из уплотненного щебня (гравия) толщиной 0,1 – 0,12 м, уложенного на песчаное основание. Знак окрашивается в белый цвет.

IV. Маркер подхода

6. Маркер подхода, показанный на рисунке 2 настоящего приложения к Правилам имеет форму равностороннего треугольника.

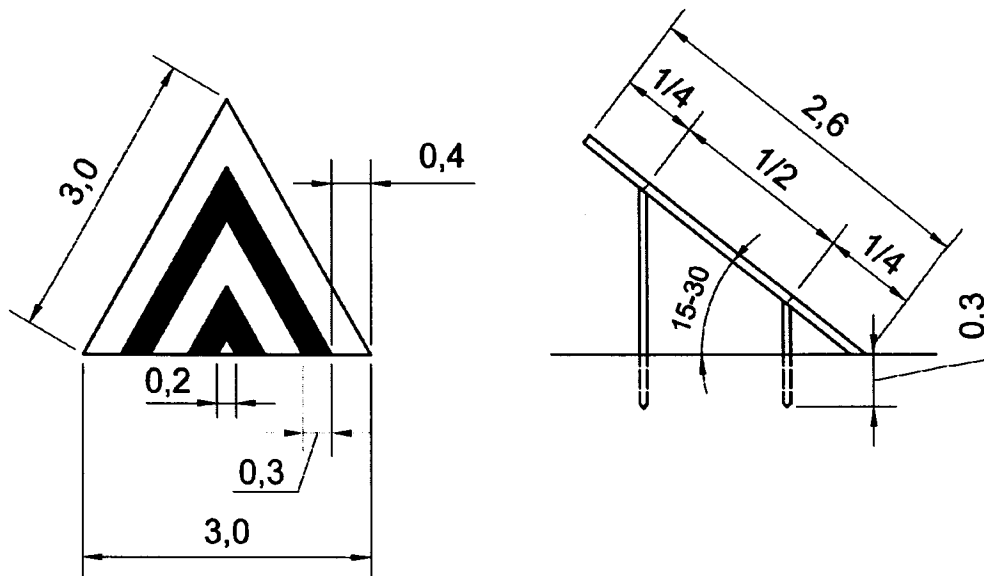
7. Поверхность маркера окрашивается на летний период в белый, а на зимний период - в черный цвет с полосой посередине шириной 0,6 м, окрашенной в оранжевый или красный цвет.



Осевой маркер между концом ЛП и БПРМ

Рисунок 2. Маркер подхода

8. Осевые маркеры между концом ЛП и БПРМ, показанный на рисунке 3 настоящего приложения к Правилам выполняются в виде равностороннего треугольника и окрашиваются чередующимися полосами красного (оранжевого) и черного цветов, крайние полосы знака должны быть окрашены в красный (оранжевый) цвет.



Пограничный маркер

Рисунок 3. Осевой маркер между концом ЛП и БПРМ

9. Пограничные маркеры, показанные на рисунке 4 настоящего приложения к Правилам представляют собой конус.

10. Поверхность пограничного маркера окрашивается чередующимися поперечными полосами красного и белого цветов или черного и белого цветов. Нижняя полоса окрашивается в темный цвет.

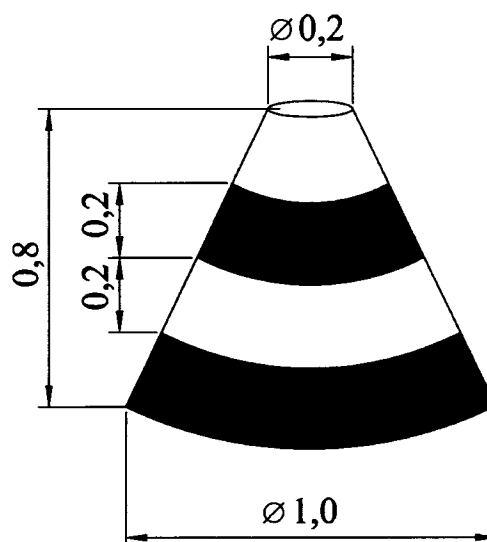


Рисунок 4. Пограничный маркер

У. Входной маркер

11. Входной маркер, показанный на рисунке 5 настоящего приложения к Правилам имеет форму трехгранной призмы. В сечении маркер имеет форму равнобедренного треугольника с основанием 1,2 м.

12. Лицевую сторону маркера окрашивается чередующимися по цвету вертикальными полосами белого и черного цветов. Противоположная сторона входного маркера, обозначающая конец ГВП, окрашивается полосами с чередованием белого и красного (оранжевого) цвета. Крайние полосы должны иметь темный цвет.

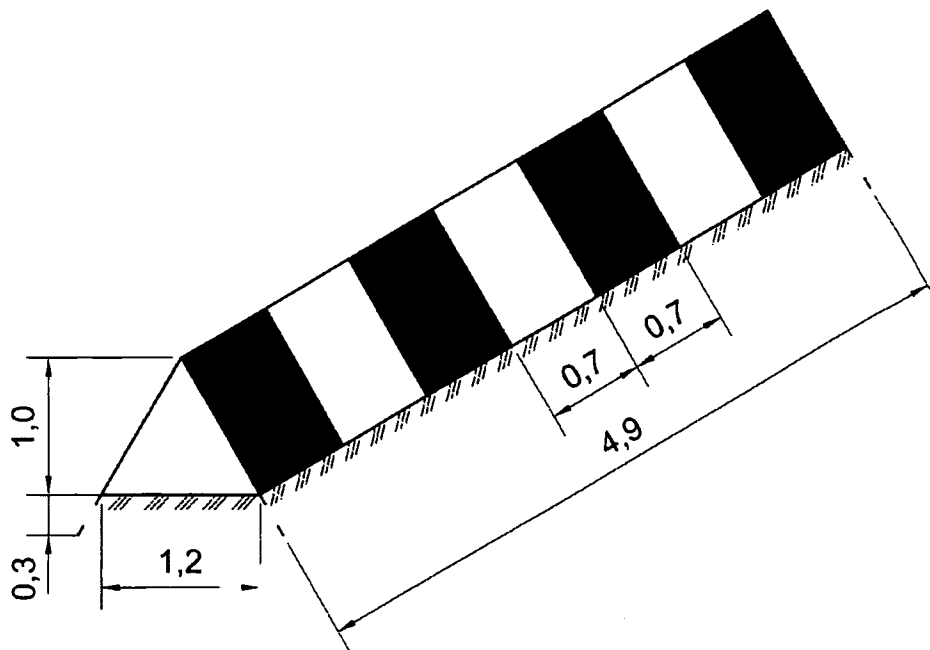


Рисунок 5. Входной маркер

У. Маркер зоны приземления

13. Маркер зоны приземления, показанный на рисунке 6 настоящего приложения к Правилам представляет собой трехгранную призму. В сечении маркер имеет форму равностороннего треугольника со стороной 0,9 м. Маркер изготавливают из деревянного каркаса и оббивают мягким материалом.

14. Поверхность маркера зоны приземления, видимая со стороны посадки, окрашивается на летний период в белый цвет, на зимний период - в черный. Противоположную сторону маркера окрашивают в красный (оранжевый) цвет.

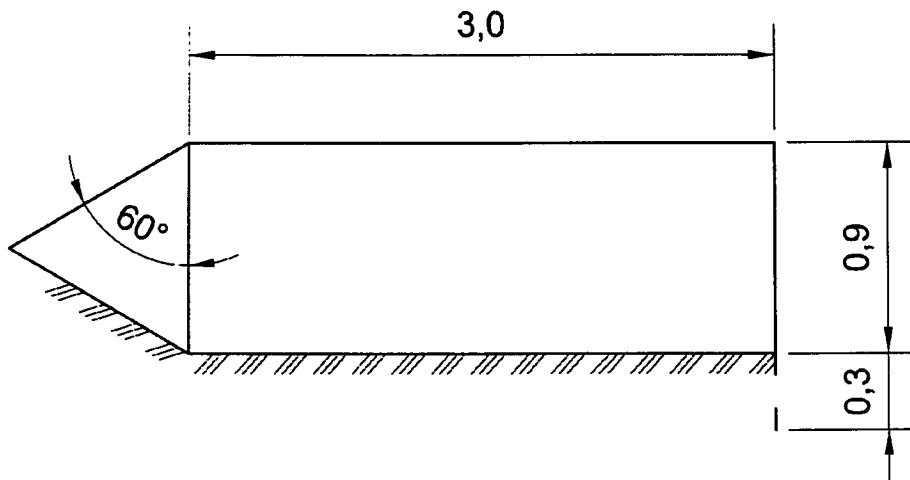
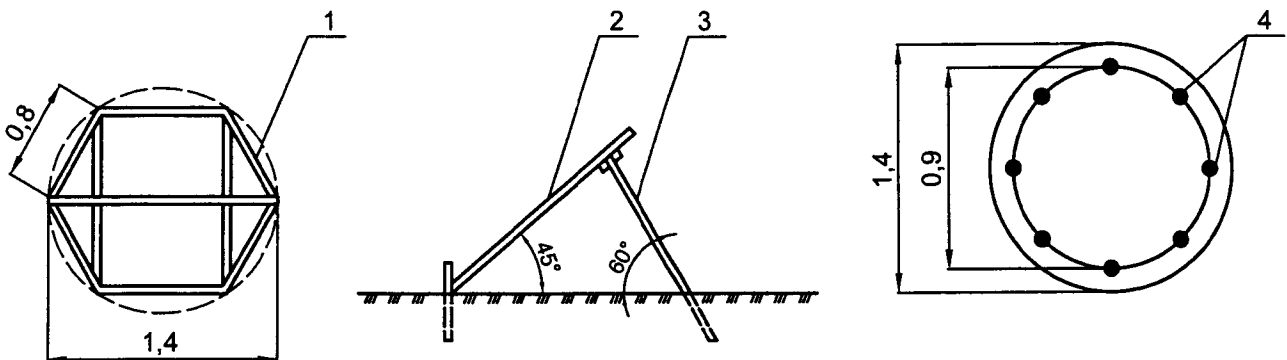


Рисунок 6. Маркер зоны приземления

VII. Маркер центра полосы

15. Конструкция маркера центра ГВПШ показана на рисунке 7 настоящего приложения к Правилам. Для лучшей видимости знак центра может оборудоваться желтыми лампами в количестве 12 шт. расположенными по кругу диаметром 0,9 м на равном расстоянии друг от друга.



- 1 - каркас (бруски 0,04 X 0,08);
- 2 - лицевая сторона (фанера);
- 3 - подкос (брус 0,04 X 0,04);
- 4 - светосигнальная арматура.

Рисунок 7. Маркер центра полосы

VIII. Маркер боковой границы

16. Маркером боковой границы, как показано на рисунке 8 настоящего приложения к Правилам является щит прямоугольной формы. Маркер устанавливается на стойке так, чтобы высота маркера от поверхности расчетного слоя снега до верха грани щита составляла 1,4 м.

17. Поверхность щита со стороны посадки окрашивается в красный (оранжевый) цвет с полосой по диагонали белого цвета. Противоположная сторона знака окрашивается в красный цвет.



Рисунок 8. Маркер боковой границы

ПРИЛОЖЕНИЕ № 21
к Правилам
(п. 4.237)

Характеристика ветроуказателя

Ветроуказатель, показанный на рисунке имеет форму усеченного конуса и окрашивается чередующимися поперечными полосами белого с оранжево-красным или белого с черным цветом.

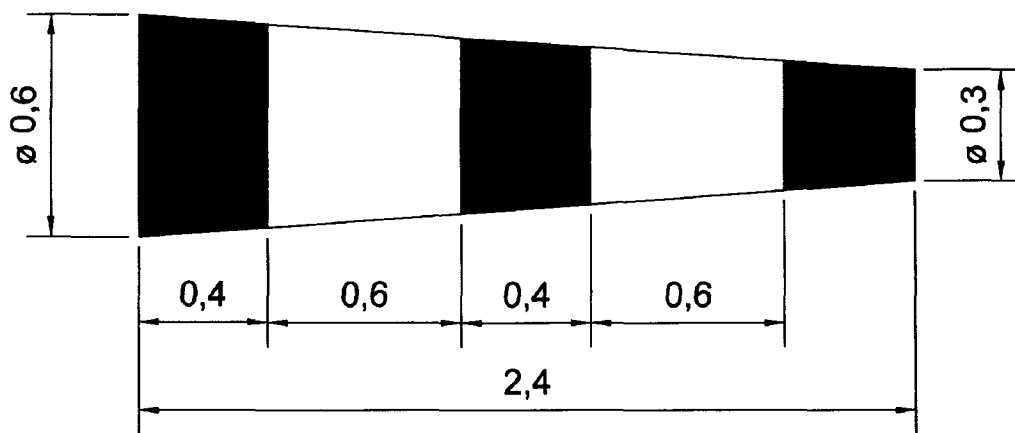


Рисунок. Конус-ветроуказатель

ПРИЛОЖЕНИЕ № 22
к Правилам
(пп. 4.242, 4.245, 4.246)

Светограждение препятствий

Заградительный огонь:

малой интенсивности:

типа А - огонь с постоянным излучением красного цвета и максимальной интенсивностью не менее 10 кд;

типа В - огонь с постоянным излучением красного цвета и максимальной интенсивностью не менее 32 кд;

типа С – проблесковый огонь желтого/синего цвета и максимальной интенсивностью от 40 кд до 400 кд;

типа D - проблесковый огонь с излучением желтого цвета и эффективной интенсивностью от 200 кд до 400 кд;

средней интенсивности:

типа А - проблесковый огонь с излучением белого цвета и эффективной интенсивностью 20000/2000 кд;

типа В - проблесковый огонь с излучением красного цвета и эффективной интенсивностью 2000 кд;

типа С - огонь с постоянным излучением красного цвета и эффективной интенсивностью 2000 кд;

высокой интенсивности:

типа А - проблесковый огонь с излучением белого цвета и эффективной интенсивностью 200000/20000/2000 кд;

типа В - проблесковый огонь с излучением белого цвета и эффективной интенсивностью 100000/20000/2000 кд.

Интервалы между проблесками огней выбираются приблизительно следующими:

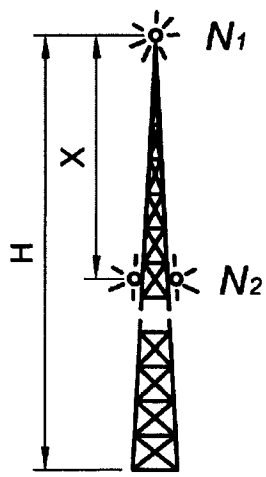
Таблица 1

Проблесковый интервал между:	Часть общего цикла
средним и верхним огнем	1/13
верхним и нижним огнем	2/13
нижним и средним огнем	10/13

Углы установки заградительных огней высокой интенсивности

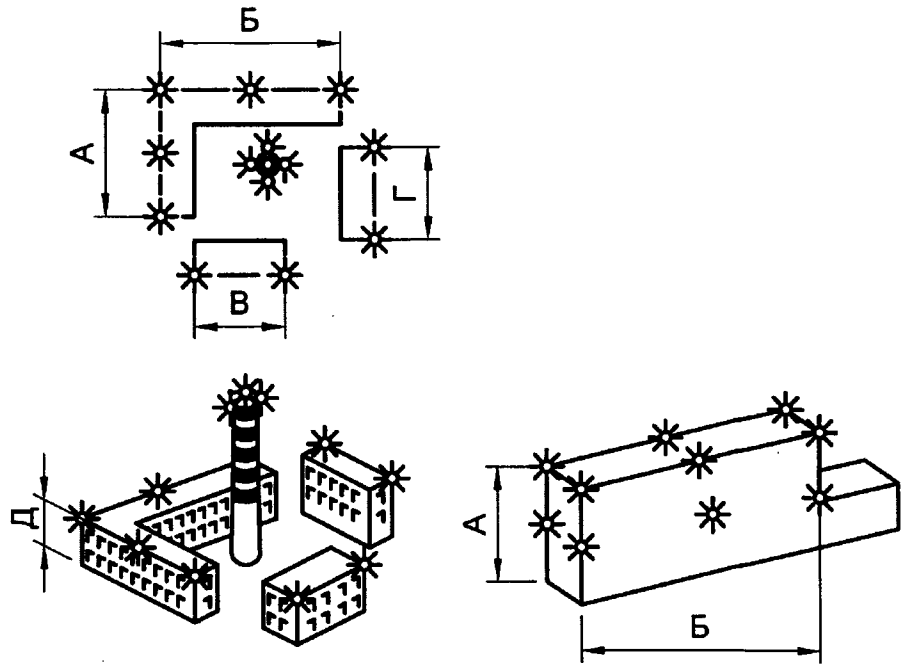
Таблица 2

Относительная высота огня над землей	Угол максимальный интенсивности огня относительно горизонтали
Более 151 м	0°
122 – 151 м	1°
92 - 121	2°
Менее 92 м	3°



$$N = H/45$$

$$X = H/N \leq 45\text{м}$$



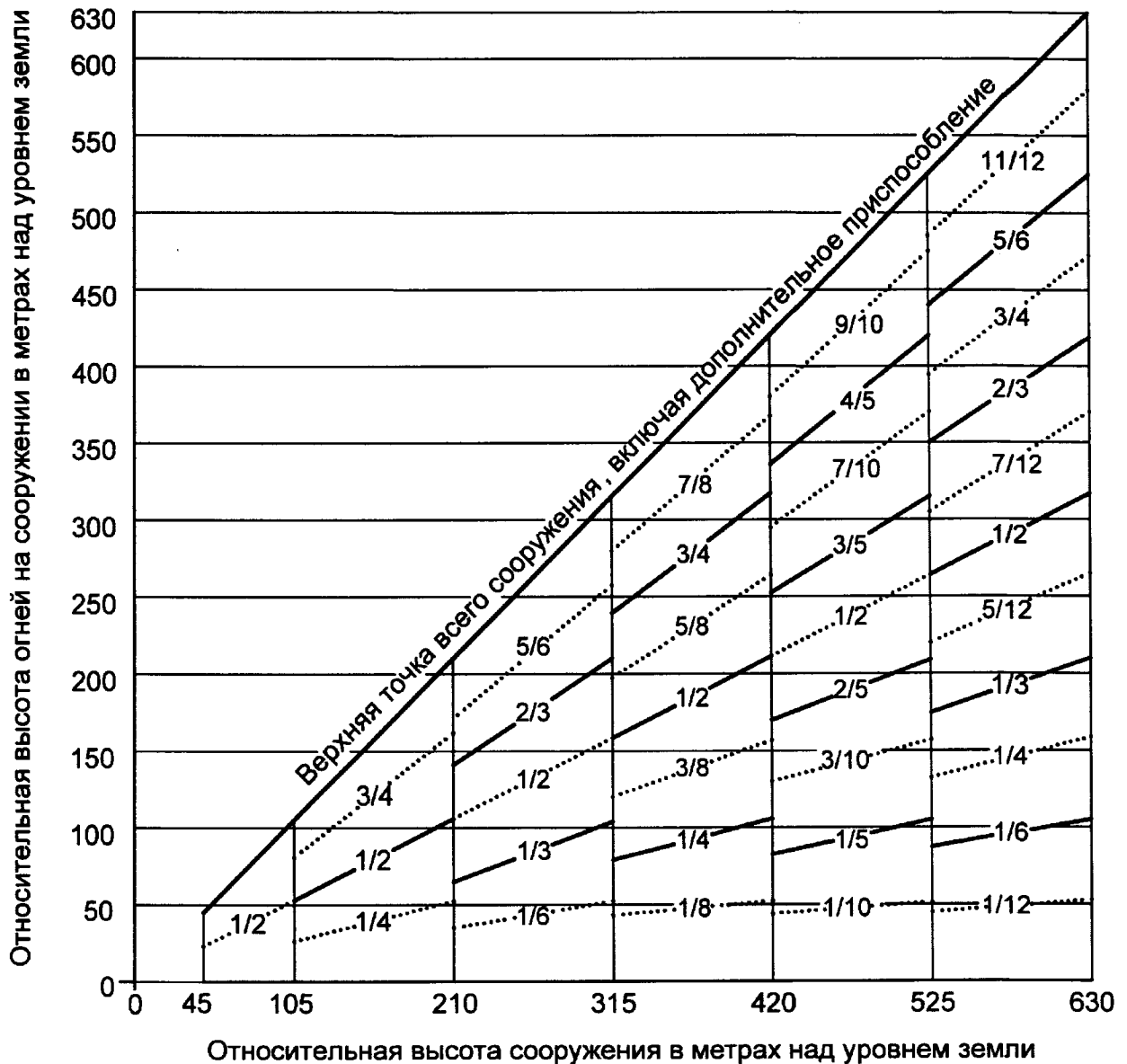
Размеры А, Б равны 45-90 м; В, Г, Д меньше или равны 45 м.

Рисунок. Примеры светового ограждения препятствий

ПРИЛОЖЕНИЕ № 23
к Правилам
(п. 4.263)

Расположение заградительных огней на сооружениях

На приведенных в настоящем добавлении диаграммах показано расположение по вертикали заградительных огней на сооружениях (препятствиях и объектах, не относящихся к препятствиям). Расположение того или иного заградительного огня в интервале от верхней до нижней части сооружения приводится в виде дроби, указывающей относительную высоту расположения огня. Например, «1/2» или «1/8» указывают, что данный огонь располагается на половине или на одной восьмой высоты сооружения соответственно. Приводимая на диаграммах величина «50 кд/м²» означает яркость фона.

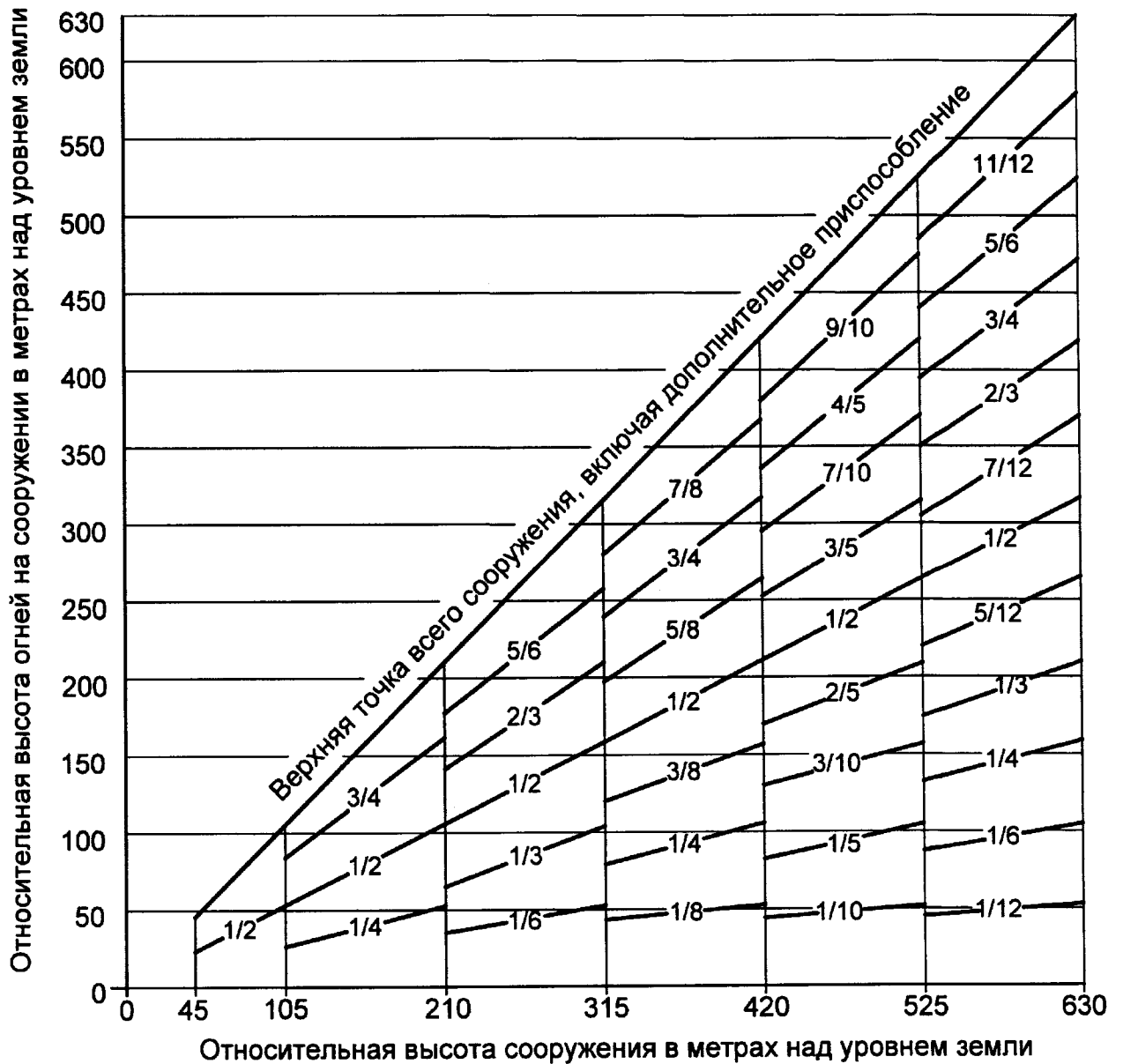


Условные обозначения:

- заградительный огонь средней интенсивности типа В
- заградительный огонь низкой интенсивности типа В

Примечание: для использования только в ночное время

Рисунок 1. Система светоограждения препятствий с красными огнями постоянного излучения низкой интенсивности типа В и красными проблесковыми огнями средней интенсивности типа В

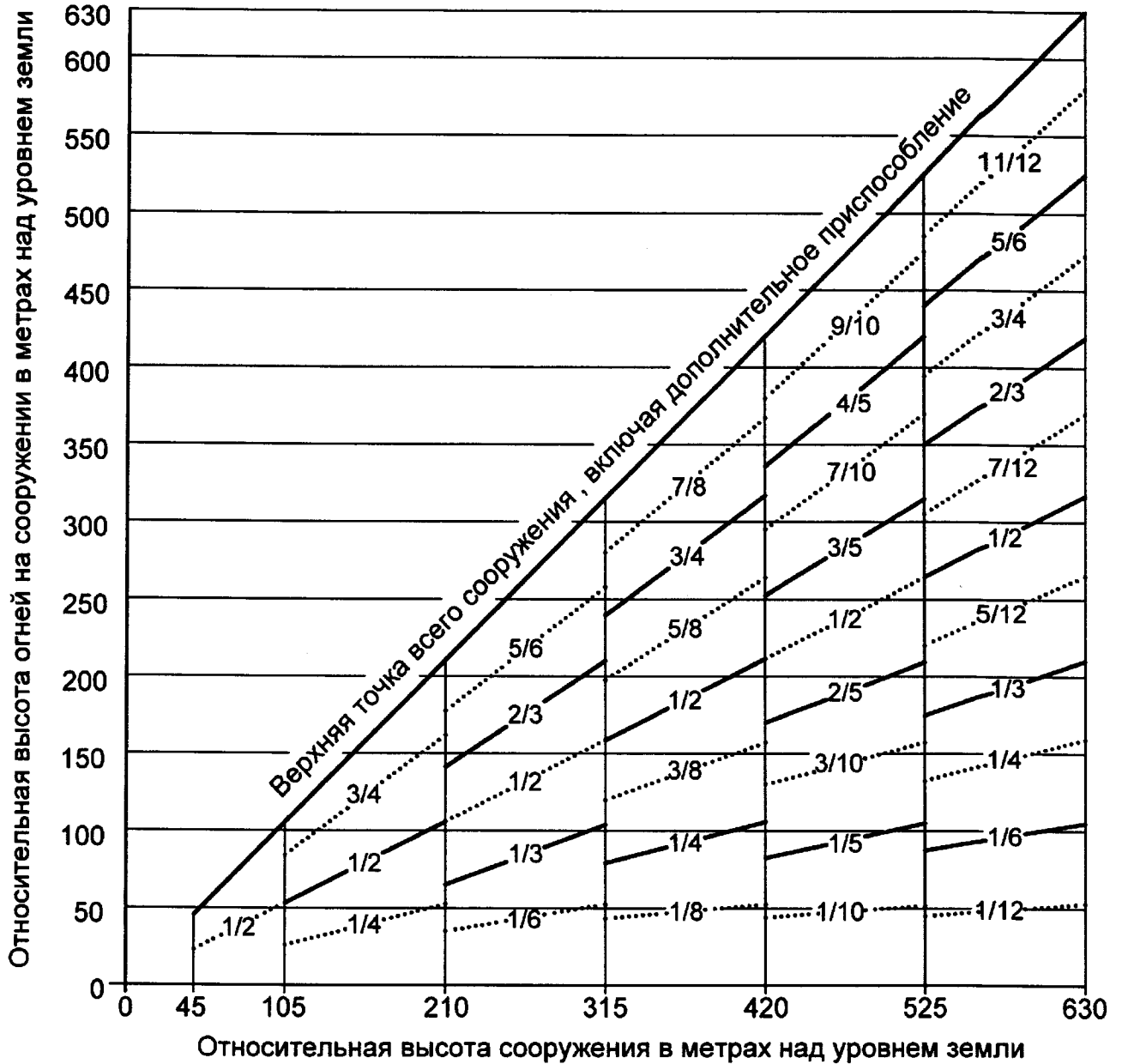


Условные обозначения:

————— заградительный огонь средней интенсивности типа С

Примечание: для использования только в ночное время

Рисунок 2. Система светоограждения препятствий с красными огнями постоянного излучения средней интенсивности типа С

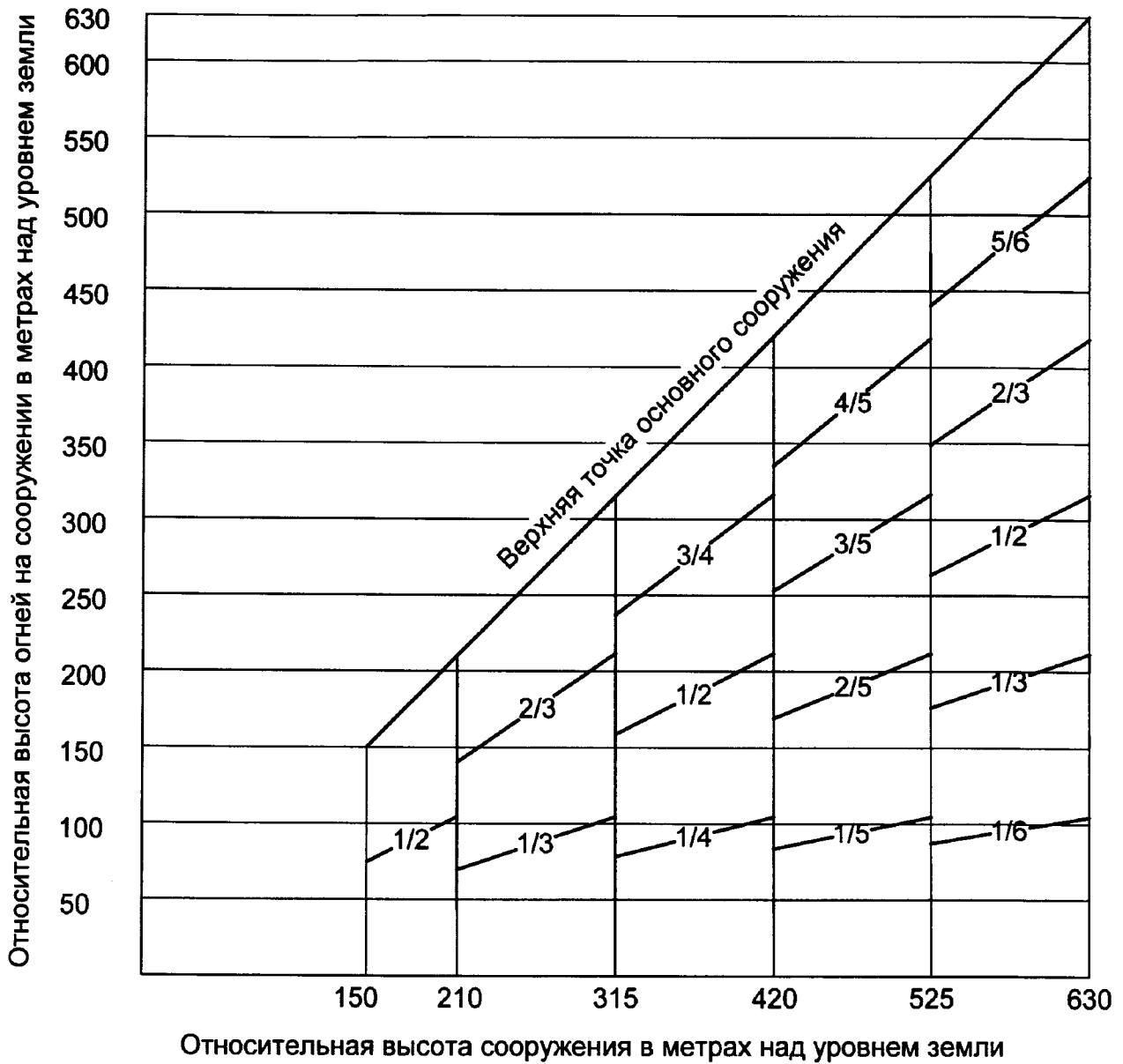


Условные обозначения:

————— заградительный огонь средней интенсивности
 типа В < 50 кд/м²
 типа А > 50 кд/м²

..... заградительный огонь низкой интенсивности
 типа В < 50 кд/м²

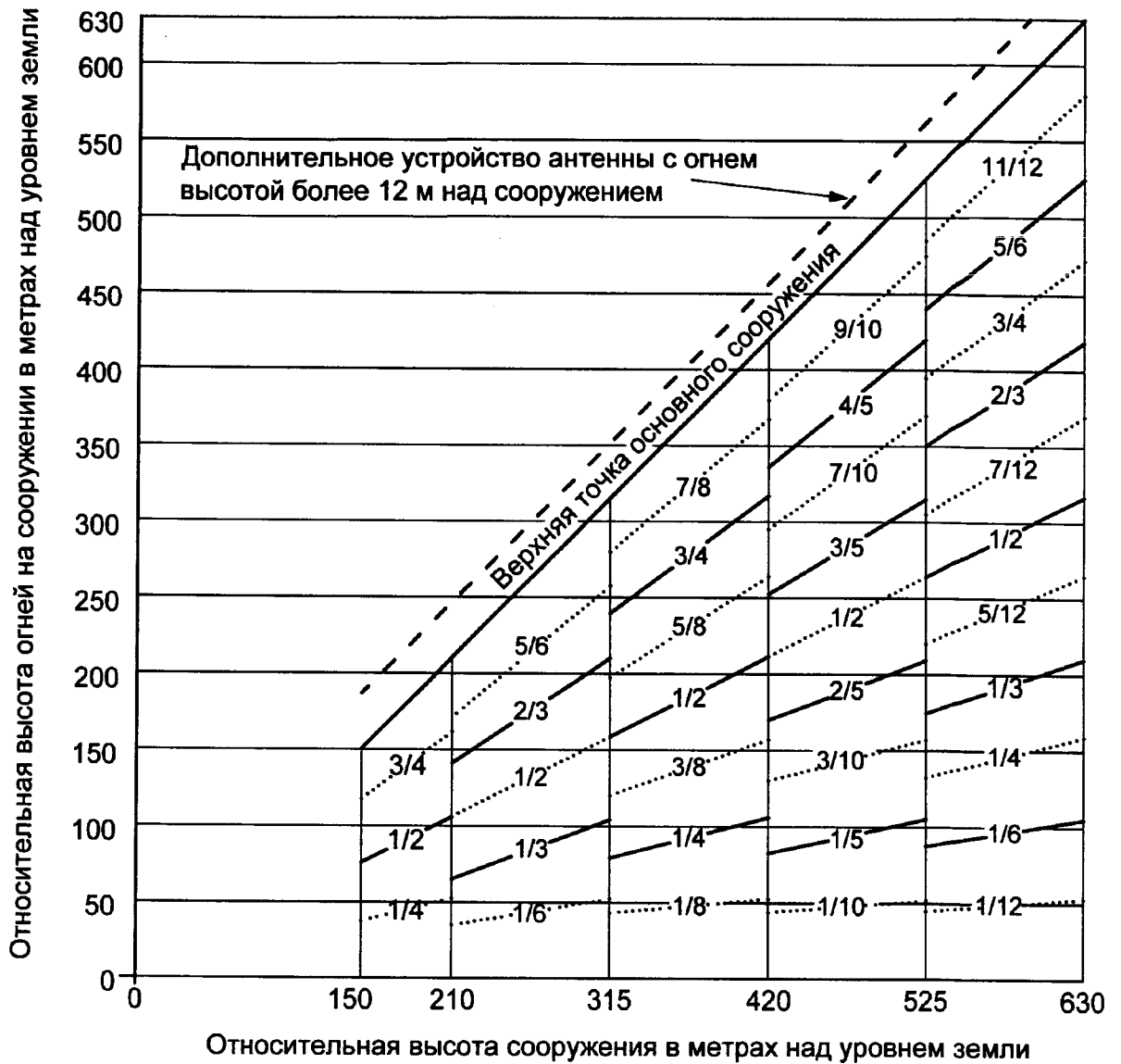
Рисунок 3. Сдвоенная система светоограждения препятствий с проблесковыми огнями средней интенсивности типа А/типа С



Условные обозначения:

———— заградительный огонь высокой интенсивности типа А

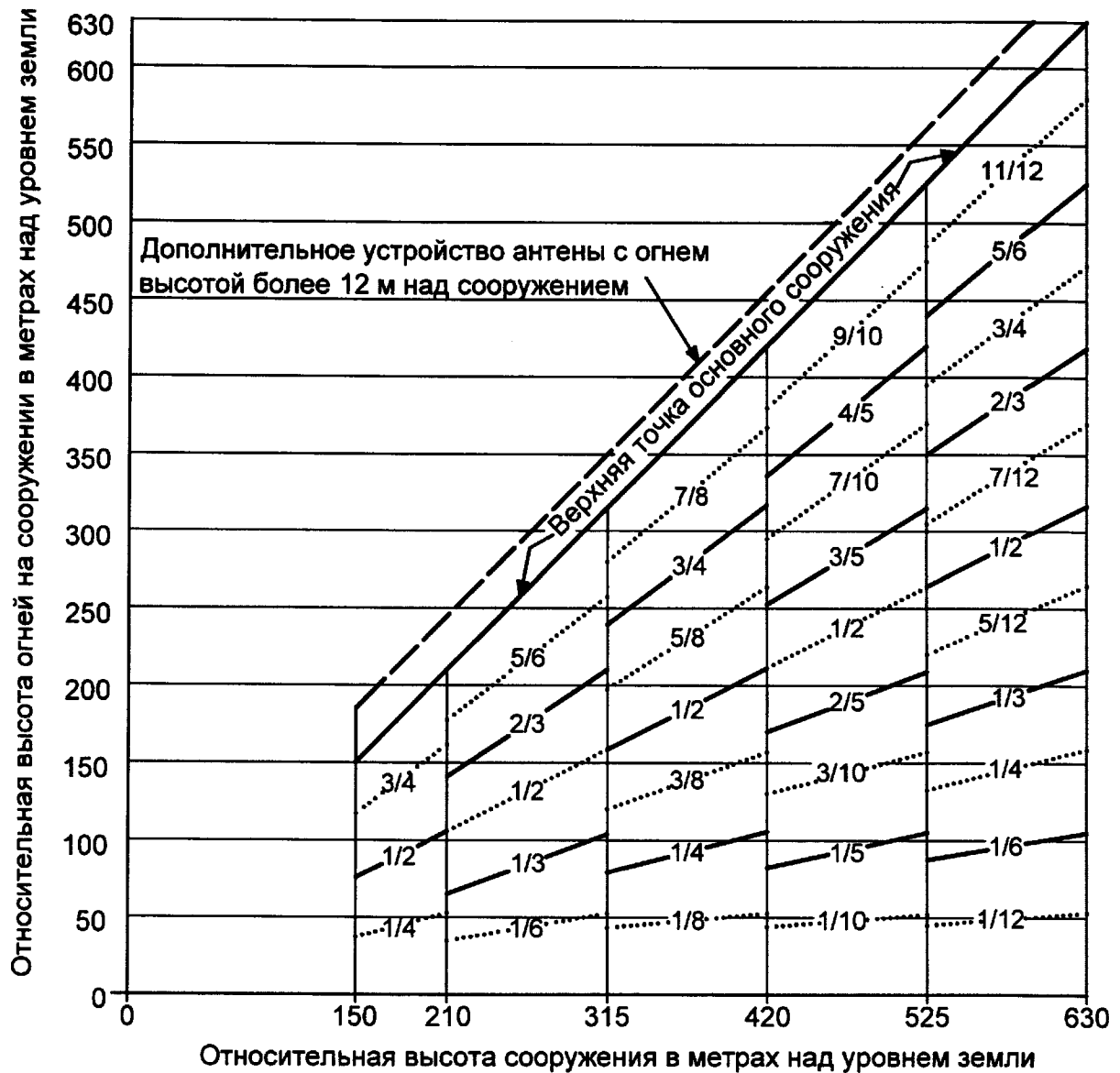
Рисунок 4. Система светоограждения препятствий с белыми проблесковыми огнями высокой интенсивности типа А



Условные обозначения:

-----	заградительный огонь средней интенсивности
	типа В < 50 кд/м ²
	типа А > 50 кд/м ²
—————	заградительный огонь высокой интенсивности
	типа А > 50 кд/м ² и
	средней интенсивности
	типа В < 50 кд/м ²
.....	заградительный огонь низкой интенсивности
	типа В < 50 кд/м ²

Рисунок 5. Сдвоенная система светоограждения препятствий с огнями высокой/средней интенсивности типа А/типа В



Условные обозначения:

-----	заградительный огонь средней интенсивности
	типа С < 50 кд/м ²
	типа А > 50 кд/м ²
—————	заградительный огонь высокой интенсивности
	типа А > 50 кд/м ²
	средней интенсивности
	типа С < 50 кд/м ²
.....	заградительный огонь средней интенсивности
	типа С < 50 кд/м ²

Рисунок 6. Сдвоенная система светоограждения препятствий с огнями высокой/средней интенсивности типа А/типа С

ПРИЛОЖЕНИЕ № 24
к Правилам
(п. 5.3)

Оснащение объектами радиотехнического обеспечения полетов

Наименование оборудования	ВПП (направление) точного захода на посадку		
	I категории	II категории	III категории
Система точного захода на посадку	ИЛС-I	ИЛС-II	ИЛС-III
Усовершенствованная система управления наземным движением	УС УНД	–	УС УНД

Таблица (продолжение)

1	2	3	4	5	6	7	8	9	10
	- Вн МРМ	-	-	-	-	-	-	I	1
	- БМРМ	-	-	I	60	I	60	I	1
	- ДМРМ	-	-	I	60	I	60	I	10
4	Диспетчерские пункты ДПК, ПДП, (ДПСП), ДДР								
	- средства авиационной воздушной связи	I	60	I	1	ОГ	1	ОГ	1
	- диспетчерские пульты и средства авиационной наземной связи	I	60	I	60	ОГ	15 ¹⁾	ОГ	1
5	Диспетчерский пункт СДП:								
	- средства авиационной воздушной связи	I	1	I	1	I	1	I	1
	- диспетчерские пульты	I	60	I	60	I	60	I	15
6	Метеорологическое оборудование ¹⁾ аэродромов (регистраторы дальности видимости, измерители высоты облаков и др.)	-	-	I	60	I	60	I	60
7	Средства радиолокационного контроля и радионавигации:								
	- ОРЛ-А	-	-	I ³⁾	60	I	60	I	60
	- ПРЛ	-	-	I ³⁾	60	I	60	I	60
	- радиолокационная станция обзора летного поля (РЛС ОЛП)	-	-	-	-	-	-	I	15 ³⁾
	- АРП	-	-	I	60	I	60	I	60
	- МРЛ	-	-	II	- ²⁾	II	- ²⁾	II	- ²⁾
	- ОПРС	-	-	II	- ²⁾	I	60	I	60

1	2	3	4	5	6	7	8	9	10
	- РСБН	-	-	I ³⁾	- ²⁾	I	- ²⁾	I	- ²⁾
	- всенаправленный ОВЧ РМА	-	-	I	60	I	60	I	60
	- всенаправленный УВЧ РМД	-	-	I	60	I	60	I	60
8	Радиоцентры								
	- ПРЦ	-	-	I	60	I	60	I	60
	- ПрРц	-	-	I	60	I	60	I	60
9	Вычислительный центр аэродромной АС УВД	-	-	-	-	ОГ	По ЭД завода- изготовителя	ОГ	По ЭД завода- изготовителя
10	Заградительные огни высотных препятствий ⁴⁾	I	60	I	60	I	60	I	60

1) При подаче электроэнергии от двух внешних источников к ТП указанных объектов, установленных на аэродроме, имеющих в своем составе ВПП точного захода на посадку I категории время переключения питания с одного источника на второй должно быть не более установленного АВР на низкой стороне 0,4 кВ – 1 с, при установке АВР на высокой строго – 3 с.

2) Время перехода на резервный источник электропитания устанавливается в инструкциях по резервированию при наличии на этих объектах постоянного обслуживающего персонала.

3) При установке РЛС ОЛП на аэродроме, имеющем ВПП точного захода на посадку III категории, время перерыва в электропитании должно быть не более 1 с.

4) При наличии на этих объектах постоянного обслуживающего персонала электроснабжение допускается осуществляться по второй категории надежности.