



**МИНИСТЕРСТВО ТРАНСПОРТА РОССИЙСКОЙ ФЕДЕРАЦИИ
(МИНТРАНС РОССИИ)**

П Р И К А З



МИНИСТЕРСТВО ЮСТИЦИИ РОССИЙСКОЙ ФЕДЕРАЦИИ
Москва

№ 237

31 июля 2015г.

ЗАРЕГИСТРИРОВАНО

Регистрационный № 38792

от "04" сентября 2015г.

Об утверждении Условий эксплуатации железнодорожных переездов

В соответствии с пунктом 5.2.36 постановления Правительства Российской Федерации от 30 июля 2004 г. № 395 «Об утверждении Положения о Министерстве транспорта Российской Федерации (Собрание законодательства Российской Федерации, 2004, № 32, ст. 3342; 2006, № 15, ст. 1612; № 24, ст. 2601, № 52 (ч. III), ст. 5587; 2008, № 8, ст. 740, № 11 (ч. I), ст. 1029, № 17, ст. 1883, № 18, ст. 2060, № 22, ст. 2576, № 42, ст. 4825, № 46, ст. 5337; 2009, № 3, ст. 378, № 4, ст. 506, № 6, ст. 738, № 13, ст. 1558, № 18 (ч. II), ст. 2249, № 32, ст. 4046, № 33, ст. 4088, № 36, ст. 4361, № 51, ст. 6332; 2010, № 6, ст. 650, ст. 652, № 11, ст. 1222, № 12, ст. 1348, № 13, ст. 1502, № 15, ст. 1805, № 25, ст. 3172, № 26, ст. 3350, № 31, ст. 4251; 2011, № 14, ст. 1935, № 26, ст. 3801, ст. 3804, № 32, ст. 4832, № 38, ст. 5389, № 46, ст. 6526, № 47, ст. 6660, № 48, ст. 6922; 2012, № 6, ст. 686, № 14, ст. 1630, № 19, ст. 2439, № 44, ст. 6029, № 49, ст. 6881; 2013, № 5, ст. 388, № 12, ст. 1322, № 26, ст. 3343, № 33, ст. 4386, № 38, ст. 4821, № 45, ст. 5822; 2014, № 12, ст. 1286, № 18 (ч. IV), ст. 2177, № 30 (ч. II), ст. 4311, ст. 4325, № 37, ст. 4974, № 42, ст. 5736, № 43, ст. 5901, 5926; 2015, № 2, ст. 491, № 16, ст. 2394, № 17 (ч. IV), ст. 2571, № 20, ст. 2925) п р и к а з ы в а ю:

Утвердить прилагаемые Условия эксплуатации железнодорожных переездов.

Министр

М.Ю. Соколов

01.07.15
ЗМС

УСЛОВИЯ эксплуатации железнодорожных переездов

I. Общие положения

1. Условия эксплуатации железнодорожных переездов (далее – Условия) устанавливаются:

1) общие положения, классификацию и порядок определения категорий железнодорожных переездов железнодорожного транспорта общего пользования и железнодорожного транспорта необщего пользования (далее – железнодорожный транспорт) независимо от их принадлежности;

2) требования к устройству, оборудованию, содержанию и ремонту железнодорожных переездов, участков автомобильных дорог, расположенных в границах железнодорожных переездов и на подходах к ним;

3) требования к открытию и закрытию железнодорожных переездов, а также переводу железнодорожных переездов из одной категории в другую независимо от их принадлежности;

4) порядок организации работы и обязанности работников, обслуживающих железнодорожные переезды независимо от их принадлежности (далее – дежурные работники).

2. Настоящие Условия обязательны для всех организаций железнодорожного транспорта и дорожного хозяйства независимо от их принадлежности, а также для работников этих организаций.

3. Границы железнодорожных переездов определяются Федеральным законом от 8 ноября 2007 г. № 257-ФЗ «Об автомобильных дорогах и о дорожной деятельности в Российской Федерации и о внесении изменений в отдельные законодательные акты Российской Федерации» (Собрание законодательства Российской Федерации, 2007, № 46, ст. 553, 2008, № 20, ст. 2251, № 30 (ч. I), ст. 3597, № 30 (ч. II), ст. 3616, № 49, ст. 5744; 2009, № 29, ст. 3582, № 39, ст. 4532, № 52 (ч. I), ст. 6427; 2010, № 45, ст. 5753, № 51 (ч. III), ст. 6810; 2011, № 7, ст. 901, № 15, ст. 2041, № 17, ст. 2310, № 29, ст. 4284, № 30 (ч. I), ст. 4590, ст. 4951, № 49 (ч. I), ст. 7015; 2012, № 26, ст. 3447, № 50 (ч. V), ст. 6967; 2013, № 14, ст. 1652, № 30 (ч. I), ст. 4083, № 52 (ч. I), ст. 7003; 2014, № 6, ст. 566, № 22, ст. 2770, № 26 (ч. I), ст. 3377, № 43, ст. 5795; 2015, № 1 (ч. I), ст. 72, официальный интернет-портал правовой информации <http://www.pravo.gov.ru> от 13 июля 2015 г., № 0001201507130077, № 0001201507130066) (далее – Федеральный закон от 8 ноября 2007 г. № 257-ФЗ).

Открытие (закрытие) действующих железнодорожных переездов

производится в соответствии с приказом Министерства транспорта Российской Федерации от 26 марта 2009 г. № 46 «О Порядке открытия и закрытия пересечений железнодорожных путей автомобильными дорогами (железнодорожных переездов)» (зарегистрирован Минюстом России 20 апреля 2009 г., регистрационный № 13802).

4. Определение целесообразности функционирования железнодорожных переездов, расположенных на расстоянии 5 км и менее от путепроводов (за исключением платных), и порядок их закрытия осуществляются в соответствии с приказом Министерства транспорта Российской Федерации от 26 марта 2009 г. № 46 «О Порядке открытия и закрытия пересечений железнодорожных путей автомобильными дорогами (железнодорожных переездов)» (зарегистрирован Минюстом России 20 апреля 2009 г., регистрационный № 13802).

На время проведения ремонтных работ на путепроводе с целью обеспечения бесперебойного и безопасного пропуска транспортных средств, пешеходов и строительной техники, в случае невозможности организации реверсивного движения допускается устройство железнодорожных переездов на расстоянии менее 5 км от путепровода.

5. Ежегодно, в период с 1 апреля по 1 июля, на железнодорожном транспорте должно проводиться комиссионное обследование железнодорожных переездов владельцами инфраструктуры железнодорожного транспорта общего пользования (далее – владелец инфраструктуры) или владельцами железнодорожных путей необщего пользования. О предстоящей проверке информируется Федеральная служба по надзору в сфере транспорта, представители владельца участка автомобильной дороги, пересекающего обследуемый железнодорожный переезд, представители органов исполнительной власти соответствующих субъектов Российской Федерации и (или) местного самоуправления, представители пассажирских автотранспортных предприятий, которые при необходимости принимают участие в комиссионном обследовании.

По результатам комиссионного обследования железнодорожных переездов при наличии выявленных недостатков в их обустройстве и эксплуатационном состоянии они должны быть устранены в соответствии с требованиями Правил технической эксплуатации железных дорог Российской Федерации, утвержденных приказом Министерства транспорта Российской Федерации от 21 декабря 2010 г. № 286 (зарегистрирован Минюстом России 28 января 2011 г., регистрационный № 19627), с учетом изменений, внесенных приказами Минтранса России от 12 августа 2011 г. № 210 (зарегистрирован Минюстом России 8 сентября 2011 г., регистрационный № 21758), от 4 июня 2012 г. № 162 (зарегистрирован Минюстом России 28 июня 2012 г., регистрационный № 24735), от 13 июня 2012 г. № 164 (зарегистрирован Минюстом России 18 июня 2012 г., регистрационный № 24613) и от 30 марта 2015 г. № 57 (зарегистрирован Минюстом России 23 апреля 2015 г., регистрационный № 37020) (далее – ПТЭ), настоящих Условий, проектов железнодорожных переездов и проектов организации дорожного движения (далее – ПОДД), разработанных в соответствии с правилами подготовки проектов и схем организации дорожного движения, утвержденными приказом Министерства транспорта Российской Федерации от 17 марта 2015 г. № 43 (зарегистрирован

Минюстом России 17 июня 2015 г., регистрационный № 37685).

В течение года по инициативе владельца инфраструктуры или владельца железнодорожных путей необщего пользования могут проводиться и другие проверки состояния железнодорожных переездов и подходов к ним.

6. Временное ограничение или прекращение движения транспортных средств через железнодорожный переезд осуществляется в соответствии с Федеральным законом от 8 ноября 2007 г. № 257-ФЗ.

7. В настоящих Условиях применяются следующие термины и их определения, соответствующие определениям, данным в федеральных законах от 10 января 2003 г. № 17-ФЗ «О железнодорожном транспорте в Российской Федерации» (Собрание законодательства Российской Федерации, 2003, № 2, ст. 169, № 28, ст. 2884, 2007, № 46, ст. 5554, 2008, № 30, ст. 3597, ст. 3616, № 52 (ч. I), ст. 6249, 2009, № 1, ст. 21; 2011, № 19, ст. 2716, № 30 (ч. I), ст. 4590, ст. 4596, № 45, ст. 6333, 2012, № 25, ст. 3268, № 31, ст. 43202013, № 27, ст. 3477, 2014, № 49 (ч. VI), ст. 6928, 2015, № 1 (ч. I), ст. 56 № 29 (ч. I), ст. 4356, ст. 4373), от 10 января 2003 г. № 18-ФЗ «Устав железнодорожного транспорта Российской Федерации» (Собрание законодательства Российской Федерации, 2003, № 2, ст. 170; № 28, ст. 2891, 2006, № 50, ст. 5279, 2007, № 27, ст. 3213, № 46, ст. 5554, 2008, № 30 (ч. II), ст. 3616, 2011, № 30 (ч. I), ст. 4596, 2012, № 25, ст. 3268, 2014, № 6. ст. 566. № 23, ст. 2930, № 49 (ч. VI), ст. 6928, 2015, № 1 (ч. I), ст. 56. № 14, ст. 2021), от 8 ноября 2007 г. № 257-ФЗ, Решении Комиссии Таможенного союза от 15 июля 2011 г. № 710 «О принятии технических регламентов Таможенного союза «О безопасности железнодорожного подвижного состава», «О безопасности высокоскоростного железнодорожного транспорта» и «О безопасности инфраструктуры железнодорожного транспорта» (официальный сайт Комиссии Таможенного союза <http://www.tsouz.ru>, 02.08.2011, 12.12.2011, официальный сайт Евразийской экономической комиссии <http://www.eurasiancommission.org>, 07.12.2013, 04.02.2015) и ПТЭ:

автомобильная дорога – объект транспортной инфраструктуры, предназначенный для движения транспортных средств и включающий в себя земельные участки в границах полосы отвода автомобильной дороги и расположенные на них или под ними конструктивные элементы (дорожное полотно, дорожное покрытие и подобные элементы) и дорожные сооружения, являющиеся ее технологической частью, – защитные дорожные сооружения, искусственные дорожные сооружения, производственные объекты, элементы обустройства автомобильных дорог;

автомобильные дороги общего пользования – автомобильные дороги, предназначенные для движения транспортных средств неограниченного круга лиц;

автомобильные дороги необщего пользования – автомобильные дороги, находящиеся в собственности, во владении или в пользовании исполнительных органов государственной власти, местных администраций (исполнительно-распорядительных органов муниципальных образований), физических или юридических лиц и используемые ими исключительно для обеспечения собственных нужд либо для государственных или муниципальных нужд;

владельцы автомобильных дорог – исполнительные органы государственной власти, местная администрация (исполнительно-распорядительный орган муниципального образования), физические или юридические лица, владеющие автомобильными дорогами на вещном праве в соответствии с законодательством Российской Федерации;

владелец инфраструктуры - юридическое лицо или индивидуальный предприниматель, имеющие инфраструктуру на праве собственности или ином праве и оказывающие услуги по ее использованию на основании договора;

владелец железнодорожного пути необщего пользования - юридическое лицо или индивидуальный предприниматель, имеющие на праве собственности или на ином праве железнодорожный путь необщего пользования, а также здания, строения и сооружения, другие объекты, связанные с выполнением транспортных работ и оказанием услуг железнодорожного транспорта;

железнодорожный переезд - пересечение в одном уровне автомобильной дороги с железнодорожными путями, оборудованное устройствами, обеспечивающими безопасные условия пропуска подвижного состава железнодорожного транспорта и транспортных средств;

железнодорожный путь - подсистема инфраструктуры железнодорожного транспорта, включающая в себя верхнее строение пути, земляное полотно, водоотводные, противодеформационные, защитные и укрепительные сооружения земляного полотна, расположенные в полосе отвода, а также искусственные сооружения;

железнодорожные пути общего пользования – железнодорожные пути на территориях железнодорожных станций, открытых для выполнения операций по приему и отправлению поездов, приему и выдаче грузов, багажа и грузобагажа, по обслуживанию пассажиров и выполнению сортировочной и маневровой работы, а также железнодорожные пути, соединяющие такие станции;

железнодорожные пути необщего пользования – железнодорожные подъездные пути, примыкающие непосредственно или через другие железнодорожные подъездные пути к железнодорожным путям общего пользования и предназначенные для обслуживания определенных пользователей услугами железнодорожного транспорта на условиях договоров или выполнения работ для собственных нужд;

инфраструктура железнодорожного транспорта общего пользования (далее – инфраструктура) – технологический комплекс, включающий в себя железнодорожные пути общего пользования и другие сооружения, железнодорожные станции, устройства электроснабжения, сети связи, системы сигнализации, централизации и блокировки, информационные комплексы и систему управления движением и иные обеспечивающие функционирование этого комплекса здания, строения, сооружения, устройства и оборудование;

поездные сигналы – сигналы, применяемые для обозначения поездов, локомотивов и других подвижных единиц;

поезд пассажирский скоростной – пассажирский поезд, маршрутная скорость движения которого составляет более 91 км/час;

ремонт автомобильной дороги – комплекс работ по восстановлению транспортно-эксплуатационных характеристик автомобильной дороги, при выполнении которых не затрагиваются конструктивные и иные характеристики надежности и безопасности автомобильной дороги;

содержание автомобильной дороги – комплекс работ по поддержанию надлежащего технического состояния автомобильной дороги, оценке ее технического состояния, а также по организации и обеспечению безопасности дорожного движения;

станционные пути – железнодорожные пути в границах железнодорожной станции – главные, приемо-отправочные, сортировочные, погрузочно-выгрузочные, вытяжные, деповские (локомотивного и вагонного хозяйств), соединительные (соединяющие отдельные парки на железнодорожной станции, ведущие к контейнерным пунктам, топливным складам, базам, сортировочным платформам, к пунктам очистки, промывки, дезинфекции вагонов, ремонта железнодорожного подвижного состава и производства других операций), а также прочие железнодорожные пути, назначение которых определяется производимыми на них операциями.

8. Для обеспечения безопасности движения на железнодорожных переездах применяются следующие устройства:

1) устройство для перекрытия проезжей части автомобильной дороги и прекращения движения транспортных средств (участников дорожного движения) через железнодорожный переезд (далее – шлагбаум). При оборудовании железнодорожного переезда переездной сигнализацией шлагбаумы являются дублирующим устройством, ограждающим железнодорожный переезд от несанкционированного проезда транспортных средств и прохода участников дорожного движения.

В зависимости от способов приведения в действие шлагбаумы подразделяются на следующие типы:

автоматические – перевод заградительных брусьев шлагбаумов в закрытое (горизонтальное) положение осуществляется автоматически через расчетное время после вступления поезда на участок железнодорожного пути, на котором фиксируется наличие железнодорожного подвижного состава, приближающегося к железнодорожному переезду (далее - участок приближения) и включения красных сигналов (огней) переездных светофоров. Заградительные брусья шлагбаумов переводятся в открытое (вертикальное) положение также автоматически после освобождения железнодорожного переезда поездом. При этом красные сигналы (огни) переездных светофоров выключаются;

полуавтоматические – перевод заградительных брусьев шлагбаумов в закрытое (горизонтальное) положение осуществляется автоматически при вступлении поезда на участок приближения или при открытии сигнала поезду и замыкании маршрута или нажатием специальной кнопки дежурным по железнодорожной станции. Открытие заградительных брусьев шлагбаумов (перевод их в вертикальное положение) производится нажатием специальной кнопки дежурным по переезду;

электрические (электрошлагбаумы) – перевод заградительных брусьев шлагбаумов в закрытое (горизонтальное) положение осуществляется дежурным по переезду после получения оповестительного сигнала нажатием специальной кнопки. Открытие заградительных брусьев шлагбаумов (перевод их в вертикальное положение) производится дежурным по переезду возвратом этой кнопки в исходное положение после освобождения железнодорожного переезда поездом;

механизированные – шлагбаумы имеют механический привод, с помощью которого дежурный работник вручную переводит заградительные брусья в открытое (вертикальное) или закрытое (горизонтальное) положение;

горизонтально-поворотные (запасные) – заградительные брусья в открытом положении располагаются параллельно проезжей части автомобильной дороги. Для прекращения движения транспортных средств дежурный по переезду (или другой работник, выполняющий обязанности дежурного по переезду) перекрывает проезжую часть автомобильной дороги заградительными брусьями, перемещая их вручную;

2) устройство, управляемое дежурным работником, при включении которого запрещается выезд поезда на железнодорожный переезд (далее - заградительная сигнализация);

3) устройство включения сигнальных показаний переездных светофоров и звуковой сигнализации, запрещающих движение через железнодорожный переезд автотранспортных средств и пешеходов при приближении поезда (далее - переездная сигнализация).

В зависимости от функционального назначения переездная сигнализация подразделяются на следующие типы:

автоматическая светофорная сигнализация – переездная сигнализация, при которой включение красных мигающих сигналов (огней) на переездных светофорах осуществляется автоматически при приближении поезда на определенное расчетом расстояние, а выключение – автоматически после проследования поезда за железнодорожный переезд;

автоматическая светофорная сигнализация с бело-лунным мигающим огнем – переездная сигнализация, при которой переездные светофоры имеют дополнительную сигнальную головку с бело-лунным мигающим сигналом (огнем), свидетельствующим об отсутствии приближающегося к железнодорожному переезду поезда и исправности устройств сигнализации;

автоматическая светофорная сигнализация с автоматическими шлагбаумами – переездная сигнализация, дополненная заградительными брусьями шлагбаумов, которые опускаются и поднимаются автоматически;

автоматическая светофорная сигнализация с полуавтоматическими шлагбаумами – переездная сигнализация, дополненная заградительными брусьями шлагбаумов, опускание которых осуществляется автоматически при приближении поезда, а выключение сигнализации и подъем заградительных брусьев шлагбаумов от нажатия кнопки дежурным работником после проследования поезда за железнодорожный переезд;

светофорная сигнализация – устройство зависимости между переездной

сигнализацией и специальными светофорами, применяемыми в качестве заградительных. Может применяться только на подъездных путях в городах при невозможности оборудования нормальных (расчетной длины) участков приближения;

оповестительная сигнализация – переездная сигнализация, при которой извещение дежурного работника о приближении поезда к железнодорожному переезду подается оптическим и акустическим сигналом, а включение и выключение технических средств ограждения железнодорожного переезда осуществляет дежурный работник, обслуживающий железнодорожный переезд;

4) устройство, перекрывающее полностью проезжую часть, которое предназначено для создания физического препятствия (барьера) движению транспортных средств при попытке несанкционированного выезда на закрытый железнодорожный переезд при приближении к нему поезда (далее - противотаранное устройство);

5) устройство заграждения железнодорожного переезда, преграждающее движение автотранспорта через железнодорожный переезд путем подъема специальных плит на проезжей части автомобильной дороги (далее - УЗП).

9. Проверка интенсивности движения поездов и транспортных средств, условий работы железнодорожных переездов и пересмотр их категорий производятся владельцем инфраструктуры по фактической потребности, но не реже одного раза в год, а для владельцев железнодорожных путей необщего пользования – не реже одного раза в пять лет. Для установления категорий железнодорожных переездов интенсивность движения поездов определяется в соответствии с графиком движения поездов, а интенсивность движения транспортных средств – по данным владельца участка автомобильной дороги, пересекающей обследуемый железнодорожный переезд, или хронометражных наблюдений владельца инфраструктуры или владельца железнодорожных путей необщего пользования.

Пересмотр категорий железнодорожных переездов совмещается с комиссионным обследованием железнодорожных переездов. При этом составляется перечень железнодорожных переездов, на которых предполагается отмена или восстановление (назначение вновь) обслуживания переезда дежурным работником.

Отмена обслуживания переезда дежурным работником производится в следующих случаях:

1) перевода железнодорожного переезда в низшую категорию (за исключением случаев, предусмотренных пунктом 11 настоящих Условий);

2) оборудование железнодорожного переезда II, III или IV категории автоматической световой сигнализацией и автоматическим контролем неисправности устройств переездной сигнализации у дежурного по железнодорожной станции (диспетчера поездного);

3) капитальный ремонт и (или) реконструкция железнодорожного переезда с устранением ограничений и требований по обслуживанию железнодорожных переездов дежурным работником в соответствии с пунктом 11 настоящих Условий.

Отмена обслуживания железнодорожных переездов, расположенных на приемо-отправочных железнодорожных путях, не допускается.

10. Перед прекращением обслуживания железнодорожного переезда дежурным работником владельцу инфраструктуры или владельцу пути необщего пользования необходимо осуществить следующие меры:

1) выполнить работы по оборудованию железнодорожного переезда устройством контроля работы автоматической переездной сигнализации (при ее наличии) у дежурного по железнодорожной станции (диспетчера поездного);

2) проверить соответствие состояния и оборудования железнодорожного переезда требованиям настоящих Условий и по результатам составить заключение о готовности его эксплуатации без дежурного работника, обслуживающего переезд;

3) демонтировать автоматические, полуавтоматические и электрические шлагбаумы, УЗП, противотаранные устройства, другие устройства ограждения, а также устройства, связанные с обслуживанием железнодорожного переезда дежурным работником;

4) внести изменения в ПОДД (схему расстановки технических средств организации дорожного движения, в том числе содержащую: дорожные знаки, линии дорожной разметки, дорожные ограждения, пешеходные ограждения, направляющие устройства, дорожные светофоры, линии освещения, железнодорожные переезды, сигнальные столбики (далее - ТСОДД) участка автомобильной дороги, в том числе в границах железнодорожного переезда), заменить соответствующие ТСОДД.

Порядок перевода железнодорожных переездов на эксплуатацию без дежурного работника, обслуживающего переезд, а также на обслуживание железнодорожных переездов дежурным работником устанавливает владелец инфраструктуры или владелец железнодорожных путей необщего пользования.

В местах, согласованных с владельцами автомобильных дорог, не менее чем за 15 дней до отмены дежурства по железнодорожному переезду, владелец инфраструктуры или владелец железнодорожных путей необщего пользования должен выставить хорошо видимые информационные щиты сроком на один месяц с текстом: «Переезд с (указывается дата) без дежурного работника».

На закрываемых железнодорожных переездах (постоянно или временно) настил разбирается, подъезды к железнодорожным переездам со стороны автомобильных дорог на расстоянии не менее 10 м от крайних рельсов по всей ширине перегораживаются барьерами высотой не менее 0,5 м, а при необходимости – и канавами глубиной 0,6 м и шириной 0,4 м на расстоянии 2 м от барьера в сторону железнодорожных путей. Предупреждающие знаки на подъездах и подходах к железнодорожным переездам снимаются. Взамен устанавливаются информационные знаки в местах начала объезда, указывающие его направление.

На закрываемых железнодорожных переездах все оборудование демонтируется. При кратковременном прекращении эксплуатации железнодорожных переездов на срок их закрытия устройства автоматической переездной сигнализации выключаются, брусья запасных горизонтально-поворотных шлагбаумов ручного действия (далее - запасные шлагбаумы) устанавливаются в закрытое для движения транспортных средств положение и запираются на замок. Порядок выключения устройств автоматики на

железнодорожном переезде устанавливается владельцем инфраструктуры или владельцем железнодорожных путей необщего пользования. На подъездах к закрываемым железнодорожным переездам владельцем инфраструктуры или владельцем железнодорожных путей необщего пользования по согласованию с владельцем участка автомобильной дороги, пересекающей данный железнодорожный переезд, должны быть оборудованы площадки для разворота транспортных средств.

Оповещение о закрытии железнодорожного переезда возлагается на владельца инфраструктуры или владельца железнодорожных путей необщего пользования.

Порядок демонтажа сооружений, устройств и оборудования закрываемых железнодорожных переездов, их сохранности или повторного использования устанавливает владелец инфраструктуры или владелец железнодорожных путей необщего пользования.

11. Обслуживание железнодорожных переездов дежурным работником должно осуществляться на железнодорожных переездах:

1) расположенных на участках с движением поездов со скоростью более 140 км/час, независимо от интенсивности движения поездов и транспортных средств;

2) расположенных на пересечениях железнодорожных путей общего пользования с автомобильными дорогами, по которым осуществляется трамвайное или троллейбусное движение;

3) I категории;

4) II категории, расположенных на участках с интенсивностью движения более 16 поездов в сутки и не оборудованных автоматической светофорной сигнализацией и контролем исправности устройств переездной сигнализации у дежурного по железнодорожной станции (диспетчера поездного);

5) при пересечении автомобильной дорогой трех и более железнодорожных путей общего пользования;

6) если железнодорожный переезд II категории имеет неудовлетворительные условия видимости, а на участках с интенсивностью движения более 16 поездов в сутки – независимо от условий видимости;

7) если железнодорожный переезд III категории имеет неудовлетворительные условия видимости и расположен на участке с интенсивностью движения более 16 поездов в сутки, а при расположении на участках с интенсивностью движения более 200 поездов в сутки – независимо от условий видимости.

Необходимость обслуживания железнодорожных переездов других категорий дежурным работником определяется владельцем инфраструктуры или владельцем железнодорожных путей необщего пользования.

II. Классификация железнодорожных переездов

Порядок определения категории железнодорожных переездов

12. По месту расположения железнодорожные переезды подразделяются:

1) общего пользования – на пересечениях железнодорожных путей общего и (или) необщего пользования с автомобильными дорогами общего пользования;

2) необщего пользования – на пересечениях железнодорожных путей общего и (или) необщего пользования с автомобильными дорогами необщего пользования.

13. Железнодорожные переезды в зависимости от интенсивности движения железнодорожного и автомобильного транспорта делятся на четыре категории. Категории железнодорожных переездов общего и необщего пользования указаны в таблицах 1 и 2.

Таблица 1

Категории железнодорожных переездов общего пользования

Интенсивность движения поездов по главному железнодорожному пути (суммарно в двух направлениях), поездов/сутки	Интенсивность движения транспортных средств (суммарная в двух направлениях) автотранспорта/сутки				
	до 200 включительно	201 – 1000	1001 – 3000	3001 – 7000	Более 7000
До 16 включительно, а также по всем станционным и подъездным железнодорожным путям	IV	IV	IV	III	II
17 – 100	IV	IV	III	II	I
101 – 200	IV	III	II	I	I
Более 200	III	II	II	I	I

К железнодорожным переездам общего пользования I категории относятся также железнодорожные переезды, расположенные на пересечениях железнодорожных путей, где осуществляется движение поездов со скоростью 140 км/час и более независимо от интенсивности движения транспортных средств на автомобильной дороге.

Таблица 2

Категории железнодорожных переездов необщего пользования

Интенсивность движения поездов по железнодорожным путям (суммарная в двух направлениях), поездов/сутки	Интенсивность движения транспортных средств (суммарная в двух направлениях) автотранспорта/сутки			
	До 100	101 – 500	501 – 1000	Более 1000
До 8 включительно	IV	IV	IV	III
8 – 24	IV	IV	III	II
25 – 38	IV	III	II	I
Более 39	III	II	I	I

К железнодорожным переездам необщего пользования I категории относятся также железнодорожные переезды:

1) расположенные на железнодорожных станциях, где производится регулярно маневровая работа, осуществляемая по технологическому процессу работы железнодорожной станции в течение половины рабочей смены при пересечении с автомобильными дорогами с интенсивностью движения 1001 и более транспортных

средств в сутки;

2) расположенные на перегонах и железнодорожных станциях, где осуществляются регулярные железнодорожные и (или) автомобильные перевозки огненно-жидких металлов и шлаков при пересечении с автомобильными дорогами с интенсивностью движения 501 и более транспортных средств в сутки.

К железнодорожным переездам необщего пользования II категории относятся также железнодорожные переезды, расположенные на перегонах и железнодорожных станциях, где осуществляются регулярные железнодорожные и (или) автомобильные перевозки огненно-жидких металлов и шлаков при пересечении с автомобильными дорогами с интенсивностью движения 101 – 500 транспортных средств в сутки.

К железнодорожным переездам необщего пользования III категории относятся также железнодорожные переезды, расположенные на перегонах и железнодорожных станциях, где осуществляются регулярные железнодорожные и (или) автомобильные перевозки огненно-жидких металлов и шлаков при пересечении с автомобильными дорогами с интенсивностью движения менее 100 транспортных средств в сутки.

Все остальные железнодорожные переезды (не предусмотренные таблицей 2 настоящих Условий) относятся к IV категории.

14. Железнодорожные переезды подразделяются на регулируемые и нерегулируемые.

К регулируемым относятся железнодорожные переезды, оборудованные устройствами переездной сигнализации, извещающей водителей транспортных средств о подходе к железнодорожному переезду поезда, или обслуживаемые дежурным работником, а также другими работниками владельца инфраструктуры или владельца железнодорожных путей необщего пользования, которым поручено осуществлять регулирование движения поездов и транспортных средств на железнодорожном переезде.

Железнодорожные переезды, не оборудованные устройствами переездной сигнализации и не обслуживаемые дежурным работником и другими работниками владельца инфраструктуры или владельца железнодорожных путей необщего пользования, которым поручено осуществлять регулирование движения поездов и транспортных средств на железнодорожном переезде, относятся к нерегулируемым.

III. Требования к устройству и оборудованию железнодорожных переездов

15. Все устройства железнодорожных переездов должны соответствовать требованиям ПТЭ и технических регламентов.

На пересечениях автомобильных дорог с железнодорожными подъездными путями к предприятиям, складам и другим объектам, на которых не обеспечиваются условия видимости в соответствии с нормами обеспечения видимости поезда, приближающегося к железнодорожному переезду, приведенными в таблице 3 настоящих Условий, устанавливаются дорожные зеркала. Место установки дорожного зеркала и поворот поверхности отражателя по отношению к наблюдателю выбирают исходя из местных условий с учетом обеспечения

видимости скрытого от наблюдателя участка дороги.

16. Не допускается на железнодорожных путях общего пользования открывать железнодорожные переезды:

- 1) I, II и III категорий;
- 2) на участках со скоростями движения поездов более 140 км/час;
- 3) IV категории при пересечении трех и более железнодорожных путей общего пользования, при пересечениях железнодорожных путей в выемках и других местах, где не обеспечены условия видимости (таблица 3 настоящих Условий), а также в случаях, когда требуется обслуживание железнодорожных переездов дежурным работником.

Не допускается открытие трамвайного и троллейбусного движения на эксплуатируемых железнодорожных переездах.

Открытие вновь автобусного движения на железнодорожных переездах допускается с разрешения владельца инфраструктуры или владельца железнодорожных путей необщего пользования при условии оборудования железнодорожного переезда переездной сигнализацией и решения комиссии, указанной в пункте 5 настоящих Условий.

На нерегулируемых железнодорожных переездах водителям транспортных средств, находящихся на удалении не более 50 м от ближнего рельса, должна быть обеспечена видимость приближающегося с любой стороны поезда в соответствии с нормами обеспечения видимости поезда, приближающегося к железнодорожному переезду, указанными в таблице 3 настоящих Условий.

Таблица 3

Нормы обеспечения видимости поезда, приближающегося к железнодорожному переезду

Скорость движения поезда, км/час	141-200	121-140	81-120	41-80	26-40	25 и менее
Расстояние видимости, м, не менее	600	500	400	250	150	100

Примечание: принимается скорость движения пассажирских поездов дальнего следования, а при их отсутствии – наибольшая из скоростей движения пригородных пассажирских поездов или грузовых поездов с порожними вагонами.

17. Железнодорожные переезды должны располагаться преимущественно на прямых участках железнодорожных путей и автомобильных дорог вне пределов выемок и мест, где не обеспечиваются условия видимости в соответствии с нормами, приведенными в таблице 3 настоящих Условий.

Пересечения железнодорожных путей автомобильными дорогами осуществляются преимущественно под прямым углом. При невозможности выполнения этого условия острый угол между пересекающимися железнодорожными путями и автомобильными дорогами составляет не менее 60 градусов. Действующие железнодорожные переезды, расположенные под более

острым углом, переустраиваются при производстве реконструкции железнодорожных путей и (или) автомобильных дорог.

На нерегулируемых железнодорожных переездах для обеспечения безопасности движения железнодорожного подвижного состава и автотранспорта разрешается устанавливать горизонтально–поворотные шлагбаумы, перекрывающие полностью проезжую часть при производстве маневровых работ в зависимости от местных условий.

18. На железнодорожных переездах на протяжении не менее 10 м от крайнего рельса автомобильная дорога в продольном профиле должна иметь горизонтальную площадку или вертикальную кривую большого радиуса или уклон, обусловленный превышением одного рельса над другим, когда пересечение находится в кривом участке железнодорожного пути.

Продольный уклон подходов автомобильной дороги к железнодорожному переезду на протяжении не менее 20 м перед площадкой составляет не более 50 тысячных.

При реконструкции и строительстве новых автомобильных дорог подходы должны устанавливаться такими, чтобы на протяжении не менее 10 м от крайнего рельса автомобильная дорога в продольном профиле имела горизонтальную площадку.

Подходы автомобильной дороги к железнодорожному переезду на протяжении не менее 50 м следует проектировать с продольным уклоном не более 30 тысячных.

При подходах к железнодорожному переезду автомобильных грунтовых дорог (без твердого покрытия) до шлагбаума или при отсутствии шлагбаума на расстоянии не менее 10 м от ближайшего рельса по пути следования собственником (владельцем) этих участков дорог по согласованию с владельцами железнодорожных путей устраивается твердое покрытие.

19. Вновь создаваемые защитные лесные насаждения должны обеспечивать водителям транспортных средств на расстоянии 50 м и менее от железнодорожного переезда видимость приближающегося к нему поезда на расстоянии не менее 500 м.

20. Ширина проезжей части железнодорожного переезда должна быть равна ширине проезжей части автомобильной дороги, но не менее 6 м, а ширина настила в местах прогона скота – не менее 4 м.

Настил железнодорожного переезда должен соответствовать конструкции, утвержденной владельцем инфраструктуры или владельцем железнодорожных путей необщего пользования.

Величины возвышения междурельсового настила над верхом рельсов, отклонения верха головки рельса железнодорожных путей, расположенных в пределах проезжей части, относительно поверхности покрытия и отдельные углубления и впадины в покрытии междурельсового пространства (настиле) должны соответствовать требованиям технических регламентов.

В зависимости от конструкции настила, для обеспечения беспрепятственного прохода колесных пар железнодорожного подвижного состава в пределах настила могут укладываться контррельсы. Их концы на длине 50 см отгибаются внутрь колеи на 25 см. Ширина желоба устанавливается в пределах 75 – 110 мм, а глубина –

не менее 45 мм.

21. На железнодорожных переездах, обслуживаемых дежурным работником, внутри колеи каждого железнодорожного пути (на однопутных участках – с обеих сторон) на расстоянии 0,75 – 1,0 м от настила закрепляют приспособления в виде металлических трубок для установки переносных сигналов остановки поезда (красного щита, фонаря), а также приспособления для определения нижнего негабарита железнодорожного подвижного состава (рис. 1).

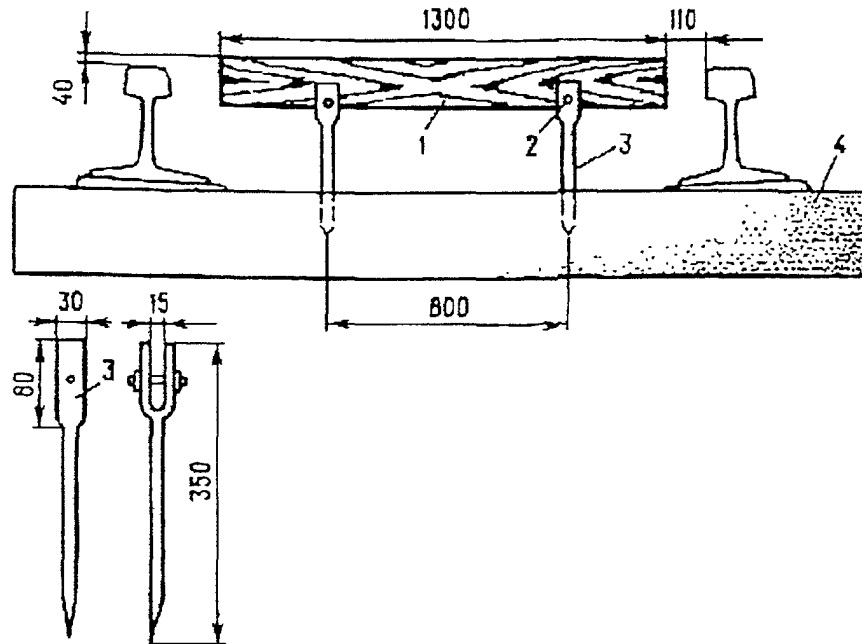


Рис.1. Приспособление для обнаружения нижнего негабарита в поездах:

1 – деревянная планка размером 140x1300x15 мм; 2 – болт или валик; 3 – металлический штырь; 4 – шпала.

Примечания:

1. От вертикального и горизонтального смещения деревянная планка закрепляется одним болтом с гайкой или валиком со шплинтом.

2. На железнодорожном пути с железобетонными шпалами штыри забиваются в деревянную шпалу, уложенную в шпальный ящик.

22. Стойки шлагбаумов, мачты светофоров переездной сигнализации, ограждений, перил и направляющих (сигнальных) столбиков устанавливают на расстоянии не менее 0,75 м от края проезжей части автомобильной дороги. Направляющие (сигнальные) столбики устанавливают с обеих сторон железнодорожного переезда на расстоянии от 2,5 до 16 м от крайних рельсов через каждые 1,5 м.

В населенных пунктах при наличии проездов, ведущих на территории организаций или улицы населенных пунктов, в границах железнодорожных переездов, установка направляющих (сигнальных) столбиков производится владельцем инфраструктуры или владельцем железнодорожных путей необщего пользования.

23. Для прогона скота на железнодорожных переездах устанавливаются перила или ограждения барьерного типа из железобетона, дерева или металла высотой 1,2 м, а к запасным шлагбаумам подвешиваются заградительные сетки.

24. Ограждения железнодорожных переездов окрашивают в соответствии с требованиями технических регламентов.

25. На подходах к железнодорожным переездам со стороны автомобильной дороги ТСОДД устанавливают на основании ПОДД.

26. Обустройство железнодорожных переездов и участков автомобильных дорог на подходах к ним ТСОДД и информационными щитами при строительстве железнодорожных переездов и проведении ремонтных работ, а также обустройство участков автомобильных дорог при закрытии железнодорожных переездов (информирование участников дорожного движения) осуществляется за счет инициатора проведения данных работ.

27. При расположении железнодорожных переездов в населенных пунктах и на подходах к ним автомобильной дороги, имеющей тротуары, железнодорожные переезды обустраиваются пешеходными дорожками владельцем инфраструктуры или владельцем железнодорожных путей необщего пользования.

28. Железнодорожные переезды, оборудованные устройством заграждения от несанкционированного въезда на железнодорожный переезд транспортного средства, должны обустриваться пешеходной дорожкой, а также информационными щитами на подходах к железнодорожному переезду с предупреждением водителей о наличии на железнодорожном переезде дополнительных устройств, предотвращающих въезд автотранспорта на железнодорожный переезд.

Устройства заграждения железнодорожного переезда устанавливаются в проезжую часть автомобильной дороги на одном уровне с ее покрытием. После опускания шлагбаумов должен обеспечиваться подъем плиты УЗП в сторону приближающегося автотранспорта на высоту $0,45 \text{ м} \pm 0,05 \text{ м}$, полностью перегораживая проезжую часть автомобильной дороги. Конструкция УЗП должна обеспечивать перевод в горизонтальное положение плит под воздействием колес автотранспорта для освобождения переезда. Устройства УЗП не должны допускать подъем плиты при нахождении в её зоне автотранспортного средства.

29. На подходах к железнодорожным переездам со стороны железной дороги устанавливаются постоянные предупредительные сигнальные знаки «С» о подаче машинистами поездов свистка.

Сигнальные знаки «С» устанавливают с правой стороны по ходу движения поездов на расстоянии 500 – 1500 м, а на перегонах, где обращаются поезда со скоростями более 120 км/час – на расстоянии 800 – 1500 м. Перед железнодорожными переездами необщего пользования сигнальные знаки «С» устанавливаются на расстоянии 100 – 300 м в зависимости от местных условий.

Перед железнодорожными переездами без дежурных с неудовлетворительными условиями видимости, кроме того, должны устанавливаться дополнительные сигнальные знаки «С» на расстоянии 250 м от железнодорожного переезда (на перегонах, где обращаются поезда со скоростью

более 120 км/час, – на расстоянии 400 м).

30. При наличии на железнодорожном переезде переездной сигнализации знаки 1.3.1 «Однопутная железная дорога» или 1.3.2 «Многопутная железная дорога» устанавливаются на одной опоре со светофорами, а при ее отсутствии – на расстоянии 6 – 10 м от ближнего рельса.

31. Перед нерегулируемыми железнодорожными переездами если водителям транспортных средств, находящимся на удалении не более 50 м от ближнего рельса, не обеспечена видимость поезда на расстоянии, равном расчетному расстоянию видимости дороги (таблица 3 настоящих Условий), на расстоянии 10 м до ближайшего рельса устанавливается дорожный знак приоритета 2.5 «Движение без остановки запрещено».

Перед нерегулируемыми железнодорожными переездами если водителям транспортных средств, находящихся на удалении не более 50 м от ближнего рельса, не обеспечена видимость поезда на расстоянии, равном расчетному расстоянию видимости дороги (таблица 3 настоящих Условий), до их переустройства в целях повышения безопасности движения владелец инфраструктуры или владелец железнодорожных путей необщего пользования устанавливает постоянное ограничение скорости движения поездов.

32. На подходах к месту для прогона скота на расстоянии 20 м от крайних рельсов устанавливаются таблички: «Берегись поезда! Место прогона скота», а на расстоянии 3 – 4 м от крайнего рельса поперек дорожек для прогона скота – столбики для предотвращения выезда на железнодорожный путь транспортных средств.

Обустройство и содержание мест прогона скота осуществляется за счет инициатора его устройства.

33. На электрифицированных железнодорожных линиях с обеих сторон железнодорожного переезда устанавливаются дорожные запрещающие знаки 3.13 «Ограничение высоты» с цифрой на знаке «4,5 м» на расстоянии не менее 5 м от шлагбаума, а при их отсутствии – не менее 14 м от крайнего рельса.

34. На подходах к железнодорожным переездам со стороны автомобильных дорог перед шлагбаумами, а где их нет – перед дорожным предупреждающим знаком 1.3.1 «Однопутная железная дорога» или 1.3.2 «Многопутная железная дорога» на основании ПОДД устанавливаются предупреждающие знаки 1.1 «Железнодорожный переезд со шлагбаумом» или 1.2 «Железнодорожный переезд без шлагбаума» на расстоянии 150 – 300 м, а в населенных пунктах и на подходах к железнодорожным переездам необщего пользования – на расстоянии 50 – 100 м от крайнего рельса и другие дорожные знаки.

Знаки 1.1 «Железнодорожный переезд со шлагбаумом» и 1.2 «Железнодорожный переезд без шлагбаума» должны дублироваться на автомобильных дорогах с двумя и более полосами для движения в одном направлении, а также на дорогах с одной полосой, если расстояние видимости железнодорожного переезда вне населенных пунктов менее 300 м, а в населенных пунктах – менее 100 м.

35. Железнодорожные переезды, обслуживаемые дежурным работником,

оборудуются шлагбаумами, а дежурство на них устанавливается, как правило, круглосуточно.

Некруглосуточная работа железнодорожных переездов может устанавливаться на железнодорожных переездах необщего пользования, а также на железнодорожных переездах общего пользования, расположенных на малоинтенсивных участках железнодорожных путей. При этом исключается доступ посторонних лиц к щиткам управления автоматической переездной сигнализацией и УЗП.

Перед прекращением работы железнодорожного переезда автоматические (полуавтоматические, электрические) шлагбаумы устанавливаются дежурным работником в горизонтальное положение, а запасные шлагбаумы, полностью перекрывающие проезжую часть автомобильной дороги, устанавливаются в заградительное положение и запираются замком.

Перечень железнодорожных переездов, работающих некруглосуточно, и часы их работы устанавливаются владельцем инфраструктуры или владельцем железнодорожных путей необщего пользования по согласованию с органами исполнительной власти соответствующих субъектов Российской Федерации и (или) местного самоуправления, владельцем автомобильной дороги, на участке которой расположены железнодорожные переезды.

Железнодорожные переезды, расположенные на малоинтенсивных железнодорожных путях и оборудованные горизонтально-поворотными шлагбаумами, должны оборудоваться владельцем инфраструктуры или владельцем железнодорожных путей необщего пользования светофорной сигнализацией, управляемой составительской или локомотивной бригадой. До оборудования железнодорожных переездов светофорной сигнализацией горизонтально-поворотные шлагбаумы сохраняются, и такие железнодорожные переезды дежурным работником не обслуживаются.

Порядок закрытия и открытия горизонтально-поворотных шлагбаумов или включение и выключение светофорной сигнализации определяется владельцем инфраструктуры или владельцем железнодорожных путей необщего пользования.

36. Железнодорожные переезды, расположенные вблизи помещений дежурных стрелочных постов, дежурных по железнодорожной станции (посту), могут обслуживаться работниками владельца инфраструктуры или владельца железнодорожных путей необщего пользования в порядке, установленном владельцем инфраструктуры или владельцем железнодорожных путей необщего пользования.

Указанные работники допускаются к выполнению обязанностей дежурного работника, обслуживающего железнодорожный переезд, в соответствии с ПТЭ.

37. Брусья автоматических и полуавтоматических шлагбаумов, а также электрошлагбаумов должны быть снабжены световозвращающими устройствами красного цвета либо окрашены световозвращающей краской и иметь стандартную длину 4, 6 или 8 м.

Автоматические, полуавтоматические шлагбаумы и электрошлагбаумы должны перекрывать не менее половины проезжей части автомобильной дороги с

правой стороны по ходу движения транспортных средств. Левая сторона дороги шириной не менее 3 м не перекрывается. При необходимости допускается установка указанных шлагбаумов, перекрывающих всю ширину проезжей части.

38. На железнодорожных переездах, обслуживаемых дежурным работником, с интенсивным движением транспортных средств, а также скоростным движением пассажирских поездов могут применяться УЗП и противотаранные устройства для предотвращения несанкционированного въезда транспортных средств. Порядок оборудования и эксплуатации УЗП и противотаранных устройств устанавливает владелец инфраструктуры или владелец железнодорожных путей необщего пользования.

Железнодорожные переезды, обслуживаемые дежурным работником, с движением поездов со скоростью более 140 км/час должны быть оборудованы УЗП.

39. Механизированные шлагбаумы должны перекрывать всю проезжую часть автомобильной дороги и иметь сигнальные фонари, применяемые в темное время суток, а также днем при плохой видимости (туман, метель и другие неблагоприятные условия). Сигнальные фонари, установленные на заградительных брусках механизированных шлагбаумов, должны подавать сигналы в сторону автомобильной дороги:

- 1) при закрытом положении шлагбаумов – красные сигналы (огни);
- 2) при открытом положении шлагбаумов – прозрачно-белые сигналы (огни).

В сторону железнодорожного пути – контрольные прозрачно-белые сигналы (огни) как при открытом, так и при закрытом положении шлагбаумов.

40. Шлагбаумы устанавливаются с правой стороны на обочине автомобильной дороги с обеих сторон железнодорожного переезда, чтобы их бруска при закрытом положении располагались на высоте 1 – 1,25 м от поверхности проезжей части автомобильной дороги. При этом механизированные шлагбаумы располагаются на расстоянии не менее 8,5 и не более 14 м от крайнего рельса; автоматические, полуавтоматические шлагбаумы и электрошлагбаумы – на расстоянии не менее 6, 8 или 10 м от крайнего рельса в зависимости от длины заградительного бруса (4, 6 или 8 м).

41. Для ограждения железнодорожного переезда при производстве ремонта железнодорожного пути, сооружений и устройств железнодорожного транспорта должны использоваться запасные горизонтально-поворотные шлагбаумы ручного действия, установленные на расстоянии не менее 1 м от основных шлагбаумов в сторону автомобильной дороги и перекрывающие всю проезжую часть дороги. Эти шлагбаумы должны иметь приспособления для закрепления их в открытом и закрытом положениях и навешивания сигнального фонаря.

42. Заградительные бруска шлагбаумов (основных и запасных) окрашивают чередующимися полосами красного и белого цвета, наклоненными (если смотреть со стороны автомобильной дороги) вправо по горизонтали под углом 45 – 50 градусов. Ширина полос – 500 – 600 мм. Конец заградительного бруса должен иметь красную полосу шириной 250 – 300 мм.

43. Нормальное положение автоматических и полуавтоматических шлагбаумов открытое, а электрошлагбаумов и механизированных шлагбаумов –

закрытое. В отдельных случаях на железнодорожных переездах с интенсивным движением транспортных средств нормальное положение электрошлагбаумов и механизированных шлагбаумов владельцем инфраструктуры или владельцем железнодорожных путей необщего пользования может быть установлено открытое.

При нормально закрытом положении шлагбаумов они открываются только для пропуска транспортных средств при отсутствии приближающегося поезда.

44. Для разделения транспортных потоков противоположных направлений (осевая линия) на автомобильных дорогах, имеющих две или три полосы движения в обоих направлениях, перед железнодорожными переездами наносится разметка 1.1 на протяжении 100 м от ближнего рельса.

Разметка 1.12 «Стоп-линия» наносится на расстоянии не менее 5 м от шлагбаума или светофора, а при их отсутствии – на расстоянии не менее 10 м от ближнего рельса в одном створе со знаком 2.5 «Движение без остановки запрещено».

Для обозначения границ полос движения при их числе две или более для одного направления движения перед железнодорожными переездами не менее чем за 20 м при допускаемой скорости движения автотранспортных средств не более 60 км/час и 40 м – при скорости более 60 км/час от разметки 1.12 «Стоп-линии» наносится разметка 1.3.

45. На железнодорожных переездах, обслуживаемых дежурными работниками, должны быть построены помещения для дежурных работников – здания переездных постов с выходом вдоль железнодорожного пути в сторону автомобильной дороги. Выходы в сторону железнодорожного пути в зданиях переездных постов ограждаются перилами.

46. Электрическое освещение должны иметь все железнодорожные переезды I, II и III категорий, а также IV категории при наличии продольных линий электроснабжения или других постоянных источников электроснабжения.

Освещенность в пределах железнодорожных переездов, находящихся в эксплуатации до их реконструкции, должна быть не менее:

- для железнодорожных переездов I категории – 5 лк;
- для железнодорожных переездов II категории – 3 лк;
- для железнодорожных переездов III категории – 2 лк;
- для железнодорожных переездов IV категории – 1 лк.

Владелец инфраструктуры или владелец железнодорожных путей необщего пользования утверждает перечень железнодорожных переездов, которые необходимо оборудовать прожекторными установками для осмотра проходящих поездов. На железнодорожных переездах, расположенных на скоростных автомобильных дорогах и магистральных улицах общегородского значения, устанавливаются светильники.

47. Электроснабжение устройств переездной сигнализации должно обеспечиваться по первой категории надежности электроснабжения от двух независимых взаимно резервирующих источников питания. При наличии одного источника энергоснабжения на железнодорожных переездах предусматривается аккумуляторный резерв для питания переездных и заградительных светофоров в

случае отсутствия основного (резервного) электроснабжения. Перерыв в электроснабжении (при нарушении электроснабжения от одного из источников питания) допускается лишь на время автоматического восстановления питания. При этом на перегонах для устройств автоматической светофорной сигнализации на участках, оборудованных автоматической блокировкой с централизованным расположением аппаратуры, а также на участках с автоматической и полуавтоматической блокировкой с рельсовыми цепями постоянного тока, должен предусматриваться аккумуляторный резерв с длительностью непрерывной работы не менее восьми часов при условии, что электропитание не отключалось в предыдущие 36 часов.

48. Железнодорожные переезды, обслуживаемые дежурным работником, должны быть оборудованы устройствами поездной радиосвязи, прямой телефонной связью с дежурным по железнодорожной станции или постом электрической централизации, а на участках с диспетчерской централизацией – с диспетчером поездным.

Вызов дежурного работника или работника, исполняющего его обязанности, по телефонной связи дополняется наружным звонком (ревуном).

49. На железнодорожных переездах, не обслуживаемых дежурным работником, расположенных на перегонах (за исключением участков удаления от железнодорожных станций), оборудованных автоматической блокировкой, как правило, устанавливаются переездные светофоры с двумя красными и одним бело-лунным сигналами (огнями), дополненными звуковой сигнализацией для информирования пешеходов о запрещении движения через железнодорожный переезд, имеющими следующие значения:

1) включен бело-лунный сигнал (огонь) – автоматическая светофорная сигнализация включена и исправна – движение транспортных средств разрешено;

2) включены красные, попеременно мигающие сигналы (огни), – движение транспортных средств запрещено;

3) красные и бело-лунный сигналы (огни) выключены – светофорная сигнализация выключена или неисправна.

50. На железнодорожных переездах, не обслуживаемых дежурным работником, расположенных на железнодорожных станциях, участках удаления от железнодорожных станций, устанавливаются переездные светофоры с двумя красными, попеременно мигающими сигналами (огнями), дополненными звуковой сигнализацией для информирования пешеходов о запрещении движения через железнодорожный переезд, имеющими следующие значения:

1) включены красные, попеременно мигающие сигналы (огни), – движение транспортных средств запрещено;

2) красные сигналы (огни) выключены – движение транспортных средств допускается только после того, как водитель убедится в отсутствии приближающегося к железнодорожному переезду поезда.

51. Светофоры переездной сигнализации устанавливают с правой стороны по направлению движения транспортных средств. В отдельных случаях (условия видимости, интенсивность движения) устанавливают дополнительные

светофорные головки или дублирующие переездные светофоры.

52. На автомобильных дорогах перед железнодорожными переездами, обслуживаемыми дежурным работником, устанавливаются переездные светофоры с двумя попеременно мигающими красными сигналами (огнями), дополненными автоматическими или полуавтоматическими шлагбаумами в виде заградительного бруса с дополнительными сигнальными (светоотражателями), преграждающими движение транспортных средств, и звуковой сигнализацией для информирования о запрещении движения через железнодорожный переезд, имеющими следующие значения:

1) включены красные, попеременно мигающие сигналы (огни), независимо от положения шлагбаума – движение транспортных средств запрещено;

2) красные сигналы (огни) выключены, брус шлагбаума поднят (находится в вертикальном положении) – разрешается движение транспортных средств.

53. В случае отключения сигнализации или ее неисправности дежурному ближайшей железнодорожной станции или диспетчеру поезвному на участках с диспетчерской централизацией автоматически подается извещение о неисправности переездной сигнализации:

а) извещение «Авария» - свидетельствующее о погасшем состоянии всех ламп красных огней хотя бы одного из светофоров для автотранспорта, а также при отсутствии основного и резервного электроснабжения автоматической переездной сигнализации;

б) извещение «Неисправность» - свидетельствующее о погасшем состоянии одной из ламп светофора для автотранспорта, а также отсутствии одного из источников электроснабжения автоматической переездной сигнализации.

Дежурный по железнодорожной станции или диспетчер поездной, получив извещение «Авария» или «Неисправность», должен сделать запись о нарушении нормальной работы устройств переездной сигнализации в журнале осмотра железнодорожных путей, стрелочных переводов, устройств СЦБ, связи и контактной сети и сообщить об этом дежурным соседних железнодорожных станций, владельцу инфраструктуры или владельцу железнодорожных путей необщего пользования, обеспечивающему эксплуатацию переездной сигнализации.

Владельцы инфраструктуры или владельцы железнодорожных путей необщего пользования, обеспечивающие эксплуатацию переездной сигнализации, должны принять меры к восстановлению нормальной работы устройств переездной сигнализации.

Дежурный по железнодорожной станции или диспетчер поездной, получив извещение «Авария», по радиосвязи в установленном порядке немедленно передает сообщение машинистам поездов, следующих в направлении железнодорожного переезда, о неисправности переездной сигнализации и необходимости проследования его головой поезда с особой бдительностью и скоростью не более 20 км/час на необслуживаемых дежурным работником и не более 40 км/час на железнодорожных переездах, обслуживаемых дежурным работником.

На поезда, имеющие остановку на железнодорожных станциях, о неисправностях переездной сигнализации выдаются письменные предупреждения в

соответствии с ПТЭ.

54. Автоматическая светофорная сигнализация должна обеспечивать подачу сигнала остановки в сторону автомобильной дороги за время, необходимое для заблаговременного освобождения железнодорожного переезда автотранспортными средствами до подхода поезда к железнодорожному переезду. Прекращение подачи сигнала остановки в сторону автомобильной дороги должно осуществляться после освобождения железнодорожного переезда поездом.

55. При полном освобождении железнодорожного переезда поездом заградительные брусья автоматических шлагбаумов поднимаются в вертикальное положение, после чего красные сигналы (огни) на светофорах выключаются.

56. При светофорной сигнализации на железнодорожных переездах, где не могут быть реализованы технические решения по оборудованию их автоматической светофорной сигнализацией, должны устанавливаться специальные светофоры в сторону железнодорожного транспорта, сигнализирующие красным и лунно-белым сигналом (огнем). В этих случаях включение на специальном светофоре разрешающего лунно-белого сигнала (огня) поезду (маневровому составу) для проследования железнодорожного переезда возможно лишь после включения красных сигналов (огней) на переездных светофорах. Указанная зависимость осуществляется автоматически при возможности устройства укороченного участка приближения или при нажатии кнопки на щитке переездной сигнализации.

57. Оборудование железнодорожных переездов устройствами переездной сигнализации осуществляется владельцем инфраструктуры или владельцем железнодорожных путей необщего пользования в соответствии с Основными требованиями по оборудованию железнодорожных переездов устройствами переездной сигнализации (приложение № 1 к настоящим Условиям).

58. На железнодорожных переездах, расположенных в пределах или вблизи железнодорожных станций и оборудованных переездной сигнализацией, дежурные по железнодорожной станции должны минимизировать время между открытием выходных сигналов и отправлением поездов, чтобы обеспечить минимальные транспортные задержки при пересечении железнодорожного переезда и исключить создание «заторовых» ситуаций автотранспорта на данном железнодорожном переезде.

При возникновении неисправностей устройств автоматики, регулирование движения поездов, отправление поездов по правильному и неправильному железнодорожным путям, порядок оповещения дежурного работника, обслуживающего железнодорожный переезд об этом, а также информирование машиниста поезда о необходимых условиях проследования железнодорожного переезда устанавливаются владельцем инфраструктуры или владельцем железнодорожных путей необщего пользования.

59. Для исключения поломки заградительного бруса шлагбаума, в момент его опускания, в случаях проследования крупногабаритных автомобилей через железнодорожный переезд, на щитке управления предусматривается кнопка «Поддержание» («Открытие/Поддержание»), при этом время ее нажатия для задержки опускания бруса не должно превышать 10 секунд.

На железнодорожных переездах, оборудованных полуавтоматическими шлагбаумами, кнопка «Поддержание» используется также для открытия заградительных брусьев шлагбаумов: дежурный работник, нажимая на эту кнопку после проследования поезда через железнодорожный переезд и освобождения участка приближения, включает шлагбаум для перевода его в открытое положение и выключения акустических сигналов.

60. Железнодорожные переезды, обслуживаемые дежурным работником, со стороны железной дороги, по каждому железнодорожному пути с двух сторон должны ограждаться заградительными светофорами, устанавливаемыми на расстоянии 15 – 100 м от кромки проезжей части железнодорожного переезда. В качестве заградительных светофоров допускается использовать входные, выходные, маршрутные и маневровые светофоры, расположенные на расстоянии не более 800 м и не менее 15 м от железнодорожного переезда, при условии видимости железнодорожного переезда локомотивной бригадой с места установки светофора. Установка заградительных светофоров для движения по неправильному железнодорожному пути допускается с левой стороны.

На действующих железнодорожных переездах, расположенных на перегонах двухпутных участков для движения только по правильному железнодорожному пути, владельцем инфраструктуры или владельцем железнодорожных путей необщего пользования устанавливается порядок, при котором запрещающее показание заградительного светофора по правильному железнодорожному пути распространяется на поезда, следующие по неправильному железнодорожному пути.

На участках с автоблокировкой при включении красных огней заградительных светофоров должны автоматически включаться красные огни на ближайших к железнодорожному переезду светофорах, а также выключаться кодирование сигналами автоматической локомотивной сигнализации участков приближения к железнодорожному переезду. Перед заградительными светофорами железных дорог, оборудованных полуавтоматической блокировкой, в случаях, когда видимость красного сигнала (огня) заградительного светофора менее 1000 м, должен устанавливаться предупредительный светофор к заградительному светофору, сигнализирующий желтым огнем при включенном красном огне на заградительном светофоре. При погашенном огне основного заградительного светофора предупредительный к нему светофор не горит и сигнального значения в этом состоянии не имеет.

61. Щитки управления переездной сигнализацией устанавливают снаружи поста дежурного по переезду работника в месте хорошей видимости железнодорожного пути и автомобильной дороги на подходах к железнодорожному переезду. На щитках управления в зависимости от типа переездной сигнализации размещаются кнопки и контрольные лампы (светодиоды). Их назначение и порядок пользования определяются проектной документацией и содержатся в инструкции владельца инфраструктуры или железнодорожных путей необщего пользования по эксплуатации железнодорожного переезда.

При двухэтажных постах на наружной стене первого этажа или на отдельной

стойке устанавливается дополнительный щиток управления для включения заградительной сигнализации.

62. Для подачи сигналов при угрозе безопасности движения, повышения бдительности водителей автотранспортных средств или о необходимости оказания помощи дежурному работнику, обслуживающему железнодорожный переезд, в зависимости от местных условий на железнодорожных переездах допускается установка специальных средств сигнализации (проблесковый маячок и сирена).

IV. Организация работы и обязанности дежурного по железнодорожному переезду

63. На должность дежурного по переезду назначаются лица, прошедшие обучение по специальной программе, утвержденной в установленном законодательством Российской Федерации порядке.

64. Работник, обслуживающий железнодорожный переезд, во время дежурства имеет при себе:

1) одну коробку петард (6 штук) для ограждения возникшего препятствия для движения – для железнодорожных переездов, расположенных на железнодорожных путях общего пользования;

2) сигнальный рожок для подачи звуковых сигналов работникам организаций железнодорожного транспорта;

3) свисток для подачи дополнительного сигнала с целью привлечения внимания участников движения;

4) два сигнальных флага (красный и желтый) в чехле, а в темное время суток и при плохой видимости в светлое время (туман, метель и другие неблагоприятные условия) – сигнальный фонарь для подачи видимых сигналов.

65. В здании переездного поста должны быть:

1) график дежурств по железнодорожному переезду;

2) настоящие Условия;

3) инструкция владельца инфраструктуры или владельца железнодорожных путей необщего пользования по эксплуатации данного железнодорожного переезда с карточкой, содержащей необходимые сведения о нем (приложение № 2 к настоящим Условиям);

4) инструкция владельца инфраструктуры или владельца железнодорожных путей необщего пользования о порядке пользования устройствами поездной радиосвязью на данном железнодорожном переезде;

5) Правила дорожного движения Российской Федерации, утвержденные Постановлением Совета Министров - Правительства Российской Федерации от 23 октября 1993 г. № 1090 (далее - ПДД); (Собрание актов Президента и Правительства Российской Федерации, 1993, № 47, ст. 4531; Собрание законодательства Российской Федерации, 1993, № 47, ст. 4531, 1996, № 3, ст. 184, 1998, № 45, ст. 5521, 2000, № 18, ст. 1985, 2001, № 11, ст. 1029, 2002, № 9, ст. 931, № 27, ст. 2693, 2003, № 20, ст. 1899, № 40, ст. 3891, 2005, № 52 (ч. III), ст. 5733, 2006, № 11, ст. 1179, 2008, № 8, ст. 741, № 17, ст. 1882, 2009, № 2, ст. 233, № 5, ст. 610, 2010, № 9, ст. 976, № 20, ст. 2471, 2011, № 42, ст. 5922, 2012, № 1, ст. 154,

№ 15, ст. 1780, № 30, ст. 4289, № 47, ст. 6505, 2013, № 5, ст. 371, ст. 404, № 24, ст. 2999, № 29, ст. 3966, № 31, ст. 4218; № 41, ст. 5194, № 52 (ч. II), ст. 7173, 2014, № 14, ст. 1625; № 21, ст. 2707; № 32, ст. 4487, № 38, ст. 5062, № 44, ст. 6063, № 47, ст. 6557, 2015, № 1, (ч. II), ст. 223, № 15, ст. 2276, № 17 (ч. IV), ст. 2568, № 27, ст. 4038);

б) выписка из расписания движения пассажирских и пригородных поездов с указанием времени отправления поездов с соседних железнодорожных станций;

7) книга приема и сдачи дежурств и осмотра устройств на железнодорожном переезде;

8) журнал нарушений правил проезда через железнодорожный переезд;

9) настенные часы, аптечка, мебель, хозяйственный инвентарь;

10) жезл регулировщика и красная нарукавная повязка;

11) трос длиной 4 – 6 м для буксировки остановившихся на железнодорожном переезде транспортных средств;

12) один переносной красный щит и один сигнальный фонарь на каждый железнодорожный путь, пересекаемый железнодорожным переездом;

13) один запасной переносной красный щит и один запасной сигнальный фонарь;

14) один комплект сигнальных флагов;

15) коробка петард (6 штук) на двухпутных участках и не менее двух коробок (12 штук) на участках с тремя и более железнодорожными путями – для железнодорожных переездов, расположенных на железнодорожных путях общего пользования;

16) опись пломбируемых устройств.

Зимой на железнодорожных переездах необходимо иметь постоянный запас песка или шлака для посыпания проезжей части железнодорожного переезда и пешеходных дорожек в границах железнодорожного переезда во время гололеда.

Инструкция по эксплуатации железнодорожного переезда составляется и утверждается владельцем инфраструктуры или владельцем железнодорожных путей необщего пользования.

В инструкции владельца инфраструктуры или владельца железнодорожных путей необщего пользования по эксплуатации железнодорожного переезда отражаются реальные возможности выполнения обязанностей дежурного работника. Эта инструкция пересматривается при изменении условий работы железнодорожного переезда, но не реже одного раза в пять лет. Примерное содержание инструкции владельца инфраструктуры или владельца железнодорожных путей необщего пользования приведено в приложении № 3 к настоящим Условиям.

66. Заступающий на дежурство работник, обслуживающий переезд, проверяет:

1) состояние железнодорожного пути в пределах 50 м от железнодорожного переезда в обе стороны;

2) состояние и исправность переездной сигнализации, оборудования железнодорожного переезда и всех его устройств в границах железнодорожного переезда;

3) наличие пломб у пломбируемых устройств;

4) наличие и состояние ручных сигналов, петард – для железнодорожных переездов, расположенных на железнодорожных путях общего пользования;

5) наличие инструмента и инвентаря.

67. О всех выявленных замечаниях в работе переездной и заградительной сигнализации, неисправностях шлагбаумов и УЗП, телефонной (радио) связи, а также об их устранении делается запись в книгу приема и сдачи дежурств и осмотра устройств на переезде. При наличии автоматики следует записать: «Автоматика исправна» или «Автоматика неисправна».

Если обнаруженную неисправность, угрожающую безопасности движения, нельзя немедленно устранить своими силами, то дежурный работник обязан оградить опасное место сигналами остановки, закрыть движение транспортных средств через железнодорожный переезд и немедленно известить об этом дежурного по железнодорожной станции (диспетчера поездного) и через него дорожного мастера (бригадира пути) владельца инфраструктуры или владельца железнодорожных путей необщего пользования.

О неисправности переездной и заградительной сигнализации и автоматических шлагбаумов или электрошлагбаумов, а также телефонной (радио) связи дежурный работник обязан немедленно сообщить дежурным ближайших отдельных пунктов (диспетчеру поездному). До устранения неисправности и отметки об этом представителя владельца инфраструктуры или владельца железнодорожных путей необщего пользования в книге приема и сдачи дежурств и осмотра устройств на переезде пользоваться неисправными устройствами запрещается.

68. Во время дежурства дежурный работник:

1) своевременно открывает и закрывает шлагбаумы и подает установленные сигналы, наблюдает за состоянием проходящих поездов. В случае обнаружения неисправности, угрожающей безопасности движения, принимает меры к остановке поезда, а если отсутствует сигнал, обозначающий хвостовой вагон поезда, докладывает об этом дежурному по железнодорожной станции, а на участках, оборудованных диспетчерской централизацией, – диспетчеру поездному;

2) перед пропуском пассажирского поезда со скоростью более 140 км/час прекращает движение транспортных средств по железнодорожному переезду и закрывает шлагбаумы (независимо от того, автоматические они или нет) за 5 минут до прохода поезда;

3) прекращает прогон скота через железнодорожный переезд до прохода поезда не менее чем за пять минут, а при пропуске пассажирского поезда со скоростью более 140 км/час – не менее чем за 20 минут;

4) немедленно ограждает сигналами остановки место повреждения железнодорожного пути, угрожающее безопасному следованию поездов, и сообщает об этом по телефону дежурному по железнодорожной станции или диспетчеру поездному;

5) не допускает остановку на железнодорожном переезде транспортных средств и других самоходных машин и механизмов, а также остановку людей и скота;

6) прочищает желоба контррельсов для свободного прохода по ним реборд

колес и содержит всю площадь железнодорожного переезда в пределах его границ в постоянной чистоте;

7) следит за исправным состоянием заградительных брусьев шлагбаумов, устройств сигнализации, предупредительных и временных сигнальных знаков для прохода снегоочистителей;

8) зажигает фонари на железнодорожном переезде и шлагбаумах, своевременно включает и отключает наружное освещение и прожекторные установки, об их неисправностях извещает по телефону дежурного по железнодорожной станции (диспетчера поездного), который уведомляет об этом владельца инфраструктуры или владельца железнодорожных путей необщего пользования;

9) закрепляет болты, противоугоны, очищает железнодорожный путь от снега и травы, убирает с железнодорожного пути посторонние предметы, оправляет балластную призму и осматривает железнодорожный путь на протяжении 50 м в каждую сторону от железнодорожного переезда, за исключением железнодорожных переездов с интенсивным движением поездов и автотранспортных средств, перечень которых устанавливается владельцем инфраструктуры или владельцем железнодорожных путей необщего пользования;

10) соблюдает санитарно-эпидемиологические требования и требования по технике безопасности.

Для дежурных стрелочного поста и других работников, совмещающих функции дежурных работников, обязанности по обслуживанию железнодорожных переездов устанавливаются владельцем инфраструктуры или владельцем железнодорожных путей необщего пользования.

Производить работу на железнодорожном пути и на железнодорожном переезде разрешается только при закрытых шлагбаумах.

Дежурным работникам и другим работникам, совмещающим функции дежурных работников, запрещается уходить с поста или поручать временное обслуживание железнодорожного переезда другим лицам.

69. При приближении поезда работник, обслуживающий железнодорожный переезд, после закрытия заградительных брусьев шлагбаумов обязан проверить свободу железнодорожного пути на железнодорожном переезде и в обе стороны от него, сойти с железнодорожного пути, когда поезд находится от него на расстоянии не менее 400 м, а для встречи поездов, следующих со скоростью более 140 км/час, за 5 минут до прохода поезда (при этом автоматические шлагбаумы должны быть закрыты нажатием кнопки).

Встречая поезд, надо стоять лицом к железнодорожному пути с полуоборотом головы навстречу движению, как правило, у здания переездного поста (на открытой или застекленной веранде) на расстоянии не ближе 2 м, а при пропуске поезда, следующего со скоростью более 140 км/час, – на расстоянии не ближе 4 м от крайнего рельса и не менее 5 м при пропуске поезда, следующего со скоростью более 160 км/час, подавать сигнал духовым рожком (один длинный звук при приближении нечетного поезда и два длинных при приближении четного поезда), подавать сигнал при свободном железнодорожном пути: днем – свернутый желтый флаг, ночью – прозрачно-белый огонь ручного фонаря; если нужно уменьшить

скорость поезда: днем – развернутый желтый флаг; ночью на перегонах – медленное движение вверх и вниз ручного фонаря с прозрачно-белым огнем, на железнодорожных станциях – ручного фонаря с желтым огнем; если нет такого фонаря – медленным движением вверх и вниз ручного фонаря с прозрачно-белым огнем.

При встрече поезда дежурный работник должен внимательно осматривать железнодорожный подвижной состав, ночью используя прожекторные установки, если железнодорожный переезд ими оборудован.

После прохода поезда необходимо убедиться, что вслед или по соседнему железнодорожному пути не идет другой поезд, после чего открыть шлагбаумы и пропускать через железнодорожный переезд транспортные средства или скот.

После прохода путевого вагончика, путевого тележки или съемной дрезины дежурный работник должен заменить желтый свернутый флаг красным развернутым и держать его до тех пор, пока не покажется сигналист, ограждающий вагончик или тележку сзади, или пока дрезина не проследует железнодорожный переезд и удалится от него на 200 – 250 м.

70. При проходе поезда дежурный работник подает сигнал остановки в следующих случаях:

1) если в проходящем поезде будет замечена неисправность, угрожающая безопасности движения (например, колеса, идущие юзом или издающие сильные удары из-за ползунов, пожар, признак нагрева букс, угроза падения с поезда человека или груза). После проследования поезда, в котором была обнаружена колесная пара, идущая юзом или имеющая ползуны, дежурный работник обязан незамедлительно сообщить об этом дежурному по железнодорожной станции (диспетчеру поезвному), представителю владельца инфраструктуры или владельца железнодорожных путей необщего пользования и произвести сплошной осмотр железнодорожного пути в пределах обслуживаемого им участка;

2) если поезд, следующий по неправильному железнодорожному пути двухпутной линии, не будет иметь в голове установленных сигналов;

3) если будет замечено, что один поезд идет навстречу другому по одному и тому же железнодорожному пути или один поезд настигает другой, дрезину или путевой вагончик (сигнал остановки в последнем случае подается только настигающему поезду);

4) если с поезда или с железнодорожного пути подаются машинисту сигналы остановки, а поезд продолжает движение;

5) при пожаре в полосе отвода, угрожающем движению;

6) в случаях, угрожающих безопасности движения и жизни людей.

О замеченных неисправностях в поезде дежурный работник должен сообщить машинисту этого поезда по радиосвязи, а также по телефону дежурному по железнодорожной станции (диспетчеру поезвному).

71. На железнодорожных переездах, оборудованных полуавтоматическими шлагбаумами, их открытие возможно после проследования поезда через железнодорожный переезд и нажатия дежурным работником кнопки «Открытие» на щитке управления. Если при нажатии кнопки «Открытие» полуавтоматические шлагбаумы не переводятся в открытое положение, а на железнодорожных переездах

с автоматическими шлагбаумами последние не переводятся в открытое положение автоматически, то для пропуска через железнодорожный переезд транспортных средств дежурный работник обязан:

1) убедиться через дежурного по железнодорожной станции (дежурных соседних железнодорожных станций при нахождении переезда на перегоне) в отсутствии на подходах к железнодорожному переезду поездов;

2) снять пломбу с кнопки «Включение заградительной сигнализации» и нажать ее, убедившись по контрольным лампам на щитке управления переездной сигнализации о включении заградительных светофоров;

3) оформить запись в книге приема и сдачи дежурств и осмотра устройств на переезде о неисправности устройств автоматики и необходимости использования пломбируемых кнопок «Включение заградительной сигнализации» и «Открытие аварийное», немедленно сообщить об этом дежурному по железнодорожной станции (диспетчеру поезвному) и по возможности представителю владельца инфраструктуры или владельца железнодорожных путей необщего пользования;

4) снять пломбу с кнопки «Открытие аварийное» и нажать ее для перевода заградительных брусьев шлагбаумов в открытое положение и выключения переездных светофоров, учитывая при этом, что открытие шлагбаумов возможно только по истечении времени, равному 180 секунд после нажатия кнопки «Включение заградительной сигнализации», для возможности остановки поезда перед железнодорожным переездом с открытыми шлагбаумами;

5) держать кнопку «Открытие аварийное» нажатой, пока транспортное средство или группа средств не проследуют под заградительным брусом шлагбаума. При пользовании кнопкой «Открытие аварийное» транспортные средства должны пропускаться небольшими группами.

Нажимая на кнопку «Открытие аварийное», дежурный работник отключает на это время светофорную и звуковую сигнализацию, принудительно открывает шлагбаумы и берет управление ими на себя.

Закончив пропуск транспортных средств, дежурный работник должен отпустить кнопку «Открытие аварийное», в результате чего включается переездная сигнализация и шлагбаумы переводятся в закрытое положение, затем выключить кнопку «Включение заградительной сигнализации».

После этого дежурный работник должен проинформировать дежурного по железнодорожной станции (диспетчера поездного) или представителя владельца инфраструктуры или владельца железнодорожных путей необщего пользования о необходимости пломбирования кнопок. В случае применения на щитке переездной сигнализации кнопок со счетчиком числа нажатий, кнопки не пломбируются, а в Книге приема и сдачи дежурства и осмотра устройств на переезде при каждом нажатии кнопки делается запись о показании счетчика.

Порядок информирования работника, обслуживающего железнодорожный переезд, о движении поездов при неисправности устройств автоматики на железнодорожном переезде и во всех случаях при следовании специального самоходного железнодорожного подвижного состава ввиду возможной потери шунта рельсовых цепей устанавливается владельцем инфраструктуры или владельцем железнодорожных путей необщего пользования.

Дежурный работник, получив сообщение о движении специального самоходного железнодорожного подвижного состава, должен следить за его проходом, нажать кнопку «Закрытие» и оставить ее нажатой до его прохода через железнодорожный переезд.

В случае, когда переездная сигнализация не действует, а автоматические, полуавтоматические шлагбаумы не закрываются, дежурный работник должен также нажатием кнопки «Закрытие» включить сигнализацию. Если после нажатия кнопки «Закрытие» шлагбаумы не закрываются, то дежурный работник до устранения неисправности действует в порядке, установленном инструкцией владельца инфраструктуры или владельца железнодорожных путей необщего пользования по эксплуатации железнодорожного переезда.

72. При возникновении на железнодорожном переезде препятствий, угрожающих безопасности движения, а также при загромождении железнодорожного переезда свалившимся грузом или остановившимся транспортным средством, дежурный работник должен действовать следующим образом:

1) при наличии заградительной сигнализации незамедлительно включает ее, для чего необходимо снять пломбу (при ее наличии) с кнопки «Включение заградительной сигнализации», нажать ее и закрыть шлагбаумы. Включение заградительных светофоров проверяется по лампочкам, имеющимся на щитке управления переездной сигнализации;

2) после включения заградительной сигнализации по телефону сообщает о случившемся дежурному по железнодорожной станции и (или) диспетчеру поезвному, а по радиосвязи – машинистам поездов о необходимости остановки и о наличии препятствия на железнодорожном переезде, должностным лицам владельца инфраструктуры или владельца железнодорожных путей необщего пользования (схема оповещения должностных лиц при нарушении нормальных условий работы железнодорожного переезда приведена в приложении № 4 к настоящим Условиям), после чего принимает меры к устранению препятствий.

О срыве пломбы с кнопки «Включение заградительной сигнализации» должна быть сделана запись в книге приема и сдачи дежурств и осмотра устройств на переезде и немедленно сообщено представителю владельца инфраструктуры или владельца железнодорожных путей необщего пользования.

В случаях, когда требуется помощь, дежурный работник подает сигнал общей тревоги духовым рожком группами из одного длинного и трех коротких звуков по схеме: -----...-----...-----... или ударами в подвешенный металлический предмет. При наличии на железнодорожном переезде специальных средств сигнализации (проблескового маячка красного цвета и сирены) – включает и их.

После устранения на железнодорожном переезде препятствия для движения или неисправности заградительные светофоры должны быть выключены.

Если не погаснет красный сигнал (огонь) заградительного светофора, дежурный работник обязан закрыть заградительные брусья шлагбаумов и лично сообщить машинисту о неисправности заградительного светофора, после чего машинист имеет право проследовать запрещающий сигнал заградительного светофора.

73. При отсутствии заградительной сигнализации или ее неисправности, или когда контрольные лампочки на щитке не загораются, дежурный работник незамедлительно устанавливает на каждом железнодорожном пути, на котором возникло препятствие, переносной сигнал остановки (днем – красный щит, ночью – фонарь с красным огнем в обе стороны), закрывает шлагбаумы, извещает о препятствии дежурного по железнодорожной станции (диспетчера поездного) и одновременно выясняет об отправлении с железнодорожной станции на перегон поезда.

Дежурный работник, получив уведомление от дежурного по железнодорожной станции (диспетчера поездного) об отправлении поезда на перегон, направляется навстречу поезду, подавая сигнал остановки, и укладывает петарды на расстоянии, устанавливаемом владельцем инфраструктуры или владельцем железнодорожных путей необщего пользования, или в том месте, где успеет, в том числе и по соседнему железнодорожному пути, если на нем также обнаружено препятствие. После установки петард дежурный работник возвращается к месту препятствия и принимает возможные меры к его устранению.

При неисправности переездной сигнализации шлагбаумы закрываются дежурным работником нажатием кнопки «Закрытие».

Если при нажатии кнопки «Закрытие» автоматические шлагбаумы не закрываются (повреждены), а также при неисправности механизированных шлагбаумов дежурный работник обязан оградить железнодорожный переезд запасными горизонтально-поворотными шлагбаумами и пользоваться ими для пропуска транспортных средств через железнодорожный переезд до устранения неисправности в соответствии с инструкцией владельца инфраструктуры или владельца железнодорожных путей необщего пользования по эксплуатации железнодорожного переезда.

74. При обрыве на железнодорожном переезде проводов контактной сети или проводов электропередачи, пересекающих железнодорожные пути, дежурный работник должен включить заградительную сигнализацию, закрыть шлагбаумы, опасное место оградить переносными сигналами остановки на расстоянии не менее 50 м от места обрыва, сообщить о случившемся дежурному по железнодорожной станции (диспетчеру поездному) и оставаться у места препятствия до прибытия работников владельца инфраструктуры или владельца железнодорожных путей необщего пользования, следя за тем, чтобы никто не приближался на расстояние менее восьми метров к оборванным проводам и не прикасался к рельсам.

75. В случае дорожно-транспортного происшествия, возникшего на железнодорожном переезде или вблизи от него, дежурный работник:

1) принимает меры к обеспечению безопасности движения поездов и транспортных средств, в том числе предусмотренные ПДД;

2) сообщает о случившемся дежурному по железнодорожной станции (диспетчеру поездному), а также полиции или подразделениям Государственной инспекции безопасности дорожного движения территориальных органов Министерства внутренних дел Российской Федерации (далее – Госавтоинспекция МВД России), представителю владельца инфраструктуры или владельца железнодорожных путей необщего пользования в соответствии с порядком,

установленным инструкцией владельца инфраструктуры или владельца железнодорожных путей необщего пользования, а также при необходимости (в случае повреждения участка автомобильной дороги, защитных или искусственных дорожных сооружений, элементов обустройства автомобильных дорог) владельцу автомобильной дороги;

3) оказывает первую помощь пострадавшим, а при необходимости вызывает «скорую помощь».

76. Порядок обеспечения безопасности движения при отправлении поездов по неправильному железнодорожному пути на перегонах, где железнодорожные переезды оборудованы автоматическими устройствами для движения поездов только по правильному железнодорожному пути, устанавливается владельцем инфраструктуры или владельцем железнодорожных путей необщего пользования. При этом следует руководствоваться следующими положениями:

1) при производстве путевых и других работ, когда нарушается действие автоматической светофорной сигнализации на железнодорожных переездах, обслуживаемых дежурным работником, управление автоматическими шлагбаумами должно выполняться вручную при помощи кнопок на щитке управления. Шлагбаумы в это время должны быть закрыты;

2) при производстве путевых и других работ, когда нарушается действие автоматической светофорной сигнализации на железнодорожных переездах, не обслуживаемых дежурным работником и оборудованных автоматической светофорной сигнализацией, на период движения поездов по одному железнодорожному пути должно быть установлено дежурство.

При отсутствии телефонной связи на железнодорожных переездах, обслуживаемых дежурным работником, а также необслуживаемых дежурным работником, но взятых временно на обслуживание, должна быть установлена временная телефонная (радио) связь.

Дежурные по железнодорожным станциям (диспетчеры поездные) заблаговременно извещают дежурных по переездам работников о каждом отправлении поезда.

Порядок действий дежурных работников на период организации двухстороннего движения поездов по одному железнодорожному пути на двух- и многопутных участках при производстве путевых, строительных и других работ, а также при отправлении поездов по неправильному железнодорожному пути в порядке регулировки движения для каждого железнодорожного переезда, обслуживаемого дежурным работником (постоянно или временно), устанавливается владельцем инфраструктуры или владельцем железнодорожных путей необщего пользования.

Машинисты поездов, отправляемых в порядке регулировки по неправильному железнодорожному пути, проследуют головой поезда с особой бдительностью оборудованные односторонними устройствами железнодорожные переезды:

- а) обслуживаемые дежурным работником – со скоростью не более 40 км/час;
- б) не обслуживаемые дежурным работником – не более 25 км/час.

С такими же скоростями должны проследовать железнодорожные переезды машинисты хозяйственных, восстановительных и других поездов при возвращении

с перегона по неправильному железнодорожному пути.

Во всех случаях следования по неправильному железнодорожному пути машинисты поездов в соответствии с требованиями ПТЭ несколько раз подают оповестительный сигнал одним длинным, коротким и длинным свистком локомотива по схеме: ---.--- ---.--- ---.---

77. Представитель владельца инфраструктуры или владельца железнодорожных путей необщего пользования при пропуске через железнодорожный переезд транспортных средств, осуществляющих перевозки тяжеловесных и (или) крупногабаритных грузов, должен обеспечить ограждение железнодорожного переезда сигналами остановки в соответствии с ПТЭ и осуществлять наблюдение.

На электрифицированных участках железных дорог, при высоте транспортного средства более 4,5 м, владелец инфраструктуры или владелец железнодорожных путей необщего пользования устанавливает возможность пропуска транспортного средства по условиям высоты подвеса проводов контактной сети от уровня головок рельсов, воздушных линий, группового заземления, волновода от поверхности проезжей части автомобильной дороги в границах железнодорожного переезда и выделяет представителя для наблюдения.

78. Работник, обслуживающий железнодорожный переезд, обязан требовать от всех лиц, пользующихся железнодорожным переездом, неукоснительного исполнения настоящих Условий. При нарушении правил проезда дежурный работник обязан зафиксировать номер транспортного средства, время и характер нарушения.

V. Содержание и ремонт железнодорожных переездов

79. Владельцы инфраструктуры или владельцы железнодорожных путей необщего пользования оборудуют железнодорожные переезды техническими средствами, предназначенными для обеспечения безопасности движения железнодорожного подвижного состава, транспортных средств и других участников дорожного движения, содержат участки автомобильных дорог, расположенные в границах железнодорожного переезда, в соответствии с требованиями настоящих Условий и технических регламентов, действующих в сфере дорожного хозяйства.

Владельцы инфраструктуры или владельцы железнодорожных путей необщего пользования обеспечивают исправное содержание и работу шлагбаумов, переездной и заградительной сигнализации, замену приводов шлагбаумов, исправное содержание и работу телефонной (радио) связи, бесперебойное электроснабжение, исправность наружных электросетей, прожекторных установок, автоматическое включение и отключение наружного освещения, получение и замену электроламп наружного освещения, в том числе и в прожекторных установках.

80. Ремонт путевых устройств на железнодорожных переездах обеспечивается в плановом порядке владельцем инфраструктуры или владельцем железнодорожных путей необщего пользования. При капитальном ремонте железнодорожного пути должен выполняться капитальный ремонт железнодорожных переездов. Объем

работ при ремонте по каждому железнодорожному переезду определяется с учетом местных условий владельцем инфраструктуры или владельцем железнодорожных путей необщего пользования с составлением калькуляций.

Работы по содержанию, ремонту, капитальному ремонту и реконструкции настила и проезжей части междупутья железнодорожного переезда, установке и демонтажу временных дорожных знаков обеспечиваются владельцем инфраструктуры или владельцем железнодорожных путей необщего пользования.

Работы по содержанию участков автомобильных дорог, расположенных в границах железнодорожных переездов, осуществляются в соответствии с Федеральным законом от 8 ноября 2007 г. № 257-ФЗ.

Работы по ремонту, капитальному ремонту и реконструкции участков автомобильных дорог в границах железнодорожных переездов (за исключением настила и проезжей части междупутья железнодорожного переезда) производятся собственником (владельцем) этих участков дорог по согласованию с владельцами железнодорожных путей.

Содержание, установка и замена дорожных знаков до границ железнодорожных переездов осуществляется владельцем (балансодержателем) этих участков автомобильных дорог.

Ремонт автоматических (полуавтоматических) шлагбаумов, электрошлагбаумов, переездной и заградительной сигнализации на железнодорожных переездах выполняется владельцем инфраструктуры или владельцем железнодорожных путей необщего пользования.

В случаях, когда при разработке мероприятий по выполнению работ по ремонту, капитальному ремонту или реконструкции железнодорожного пути или технических средств на железнодорожном переезде изменяется схема движения транспортных средств, владелец инфраструктуры или владелец железнодорожных путей необщего пользования не менее чем за пять дней до производства работ, должны определить порядок движения транспортных средств через железнодорожный переезд, маршруты объезда и по согласованию с собственниками или иными владельцами автомобильных дорог (в ведении которого находится маршрут объезда), обеспечить установку ТСОДД, в том числе указывающих маршрут объезда.

После принятия решения об изменении схемы организации движения и/или введении ограничения уполномоченный орган уведомляет соответствующие подразделения Госавтоинспекции МВД России о принятом решении и направляет ПОДД.

81. Перед выполнением путевых работ, ремонтом автоматических устройств (шлагбаумов и сигнализации) на железнодорожных переездах, а также при ремонте устройств автоблокировки или электроснабжения, при которых нарушается работа автоматики на железнодорожных переездах, владелец инфраструктуры или владелец железнодорожных путей необщего пользования разрабатывают мероприятия, обеспечивающие безопасность движения на период выполнения работ. При необходимости организуют дополнительный инструктаж работников, обслуживающих железнодорожный переезд, машинистов поездов, дежурных по железнодорожным станциям, выделяют для оказания помощи на железнодорожном

переезде дополнительных работников, выдают предупреждения об особых условиях следования поездов по ремонтируемому железнодорожному переезду. Ответственность за обеспечение безопасности движения при производстве работ на железнодорожном переезде возлагается на дежурного работника.

В случае невозможности завершения в течение установленного времени ремонтных работ, исполнитель работ докладывает об этом владельцу инфраструктуры или владельцу железнодорожных путей необщего пользования, которые принимают в зависимости от местных условий решение о порядке работы железнодорожного переезда, после чего дают соответствующие указания своим работникам, уведомляют соответствующие подразделения Госавтоинспекции МВД России с приложением графика выполнения работ.

82. Периодические осмотры состояния и проверки работы путевых устройств и средств автоматики на железнодорожных переездах должностными лицами проводятся в сроки и порядке, установленные владельцем инфраструктуры или владельцем железнодорожных путей необщего пользования.

Книга приема и сдачи дежурств и осмотра устройств на железнодорожном переезде должна проверяться при каждой проверке содержания и обслуживания переезда: дорожным мастером не реже двух раз в месяц, бригадиром пути не реже четырех раз в месяц, а также при каждом посещении ими железнодорожного переезда.

О результатах проверки и данных распоряжениях делаются записи в указанной книге.

83. Владельцы инфраструктуры или владельцы железнодорожных путей необщего пользования должны систематически осуществлять контроль за выполнением должностных обязанностей работниками, обслуживающими железнодорожные переезды, состоянием и эксплуатацией железнодорожных переездов, а также за качеством проведения осмотров и выполнением намеченных мер по устранению выявленных неисправностей.

ПРИЛОЖЕНИЕ № 1
к Условиям эксплуатации
железнодорожных переездов

**Основные требования
по оборудованию железнодорожных переездов устройствами переездной
сигнализации**

1. Железнодорожные переезды оборудуются устройствами переездной сигнализации по типовым техническим решениям, утвержденным владельцем инфраструктуры или владельцем железнодорожных путей необщего пользования.

2. Типы переездной сигнализации и шлагбаумов для железнодорожных переездов определяются проектами с учетом требований Условий, основных требований по оборудованию железнодорожных переездов устройствами переездной сигнализации и местных условий.

Устройства переездной сигнализации

№ п/п	Подразделение железнодорожных переездов, место их расположения	Тип переездной сигнализации для транспортных средств	Сигнализация для железнодорожного транспорта
1	Не обслуживаемые дежурным работником на перегонах, в участки приближения к которым не входят станционные железнодорожные пути и изолированные участки	Автоматическая светофорная сигнализация может быть дополнена мигающим бело-лунным сигналом (огнем)	Не предусматривается
2	Не обслуживаемые дежурным работником на железнодорожных станциях и перегонах, в участки приближения к которым входят станционные железнодорожные пути и изолированные участки	Автоматическая светофорная сигнализация	Не предусматривается
3	Не обслуживаемые дежурным работником на железнодорожных станциях (кроме пересекающих приемо-отправочные железнодорожные пути)	Автоматическая светофорная сигнализация	Не предусматривается
4	Не обслуживаемые дежурным работником на железнодорожных путях необщего пользования, где не могут быть оборудованы нормальные (расчетной длины) участки приближения	Светофорная сигнализация с мигающим бело-лунным сигналом (огнем). При необходимости могут дополняться электрическими или механизированными	Устанавливаются специальные светофоры с красным и лунно-белым сигналами (огнями), управляемыми составительской или локомотивной бригадами

№ п/п	Подразделение железнодорожных переездов, место их расположения	Тип переездной сигнализации для транспортных средств	Сигнализация для железнодорожного транспорта
5	Обслуживаемые дежурным на перегонах	шлагбаумами Автоматическая светофорная сигнализация с автоматическими или полуавтоматическими шлагбаумами	Устанавливаются заградительные светофоры. В качестве заградительных могут использоваться проходные светофоры автоблокировки, расположенные на расстоянии не более 800 м от железнодорожного переезда при обеспечении видимости переезда с места их установки. Кроме того, предусматривается перекрытие ближайших к железнодорожному переезду светофоров автоблокировки на запрещающее показание
6	Обслуживаемые дежурным на железнодорожной станции, за исключением переездов, пересекающих приемо-отправочные железнодорожные пути	Автоматическая светофорная сигнализация с полуавтоматическими шлагбаумами	Используются светофоры, предназначенные для приема и отправления поездов на железнодорожной станции, а в обоснованных случаях устанавливаются заградительные светофоры или маневровые светофоры, дополненные красным сигналом (огнем) (могут быть и карликовые)
7	Обслуживаемые дежурным на железнодорожной станции, пересекающие приемо-отправочные железнодорожные пути	Автоматическая светофорная сигнализация с полуавтоматическими шлагбаумами	Устанавливаются заградительные светофоры с двух сторон по каждому железнодорожному пути, сигнализирующие красными сигналами (огнями) при выключенной переездной сигнализации и разрешенном движении транспортных средств
8	Обслуживаемые дежурным на железнодорожных путях необщего пользования, где не могут быть оборудованы нормальные (расчетной длины) участки приближения	Светофорная сигнализация с электрическими, механизированными или ручными шлагбаумами	Устанавливаются специальные светофоры с красным и лунно-белым сигналами (огнями), управляемые дежурным по переезду

№ п/п	Подразделение железнодорожных переездов, место их расположения	Тип переездной сигнализации для транспортных средств	Сигнализация для железнодорожного транспорта
9	На железнодорожных путях необщего пользования, когда на железнодорожном переезде порядок пропуска подвижного состава устанавливается владельцем инфраструктуры, владельцем инфраструктурного комплекса в присутствии назначенного работника	Светофорная сигнализация	Устанавливаются специальные светофоры с красным и лунно-белым сигналами (огнями), управляемые назначенным работником

3. Длина участков приближения рассчитывается исходя из максимальной скорости движения поезда, установленной на данном участке, но не более 200 км/час и минимальной скорости движения транспортных средств в соответствии с ПДД, но не менее 8 км/час при максимальной длине транспортного средства 24 м.

Расчетное время извещения о приближении поезда к железнодорожному переезду при разработке проектов устройства автоматики вновь или при ее переустройстве определяется в зависимости от длины проезжей части автомобильной дороги в границах железнодорожного переезда. При этом расчетное время извещения о приближении поезда к железнодорожному переезду должно быть не менее:

- 1) при автоматической переездной сигнализации, в том числе с автоматическими шлагбаумами, – 30 с;
- 2) при автоматической переездной сигнализации с автоматическими шлагбаумами и устройствами УЗП – 45 с;
- 3) при оповестительной переездной сигнализации – 40 с.

Примечание: расчетная длина железнодорожного переезда равна расстоянию от переездного светофора (шлагбаума), наиболее удаленного от крайнего рельса, до противоположного крайнего рельса плюс 2,5 м – расстояние, необходимое для безопасной остановки автомобиля после проследования железнодорожного переезда.

4. На железнодорожных переездах, обслуживаемых дежурным работником с интенсивным движением поездов и транспортных средств, автоматическая переездная сигнализация может дополняться устройствами ограждения, исключающими объезд закрытых шлагбаумов и въезд транспортных средств на железнодорожный переезд перед приближающимся поездом.

5. На железнодорожных переездах, расположенных на железнодорожных станциях и перегонах, в участки приближения к которым входят станционные железнодорожные пути, извещение на включение автоматической переездной сигнализации предусматривается одновременно с открытием станционных светофоров и замыканием маршрута при наличии поезда на участке приближения, а при приеме/отправлении поезда и движении маневровых составов при запрещающем показании светофора – от нажатия дежурным по железнодорожной

станции кнопки «Закрытие переезда». Перечень таких железнодорожных переездов устанавливается владельцем инфраструктуры или владельцем железнодорожных путей необщего пользования.

6. В случае, когда время с момента трогания поезда с места до вступления его на переезд меньше необходимого времени извещения должна предусматриваться выдержка времени на открытие выходных, маршрутных и маневровых светофоров.

ПРИЛОЖЕНИЕ № 2
к Условиям эксплуатации
железнодорожных переездов

КАРТОЧКА

на железнодорожный переезд _____ категории _____
(подразделения путевого хозяйства) _____ (владельца инфраструктуры
или железнодорожных путей необщего пользования).

Местонахождение переезда:

___ км ___ пикет участка _____, железнодорожная станция _____

Вид пользования (общий, необщий) _____

Владелец переезда _____

Вид переезда (регулируемый, нерегулируемый) _____

Наличие дежурных (с дежурным, без дежурного) _____

Число смен ___ продолжительность смены ___ кол-во дежурных _____

Переезд обслуживается дежурными работниками службы _____

Переезд пересекает автомобильная дорога (наименование) _____

_____ км _____ категории _____ значения

Нормальное положение шлагбаумов _____

Тип переездной сигнализации _____

Наличие заградительных устройств _____

Видимость поезда водителю:

с правой стороны: нечетного поезда _____ м

четного поезда _____ м

с левой стороны: нечетного поезда _____ м

четного поезда _____ м

Видимость середины переезда машинисту локомотива:

нечетного поезда _____ м

четного поезда _____ м

Количество поездов в сутки (суммарно в двух направлениях) _____

Количество автомобилей в сутки (суммарно в двух направлениях) _____

Наличие маршрутов пассажирского транспорта:

автобусов ___ трамваев _____ троллейбусов _____

Максимальная скорость движения поездов:

грузовых четных ___ км/час, нечетных _____ км/час;

пассажирских четных ___ км/час, нечетных _____ км/час.

Количество пересекаемых железнодорожных путей (главных _____
станционных _____ прочих _____).

Переезд расположен (насыпь, выемка, кривая, прямая) _____

Переезд введен в эксплуатацию _____ (дата и № приказа).

Дата капитального ремонта: _____

Данные заполнены _____ (дата, подпись уполномоченного
лица)

№ п/п	Технические данные железнодорожного переезда (оборудование, устройства и иные технические данные)	Соответствующая норма	Фактические данные	
			20__ г.	20__ г.
1	Угол пересечения автомобильной и железной дорог			
2	Продольный профиль автомобильной дороги с горизонтальной площадкой			
3	Продольный профиль железной дороги в границах железнодорожного переезда			
4	Уклон автомобильной дороги на протяжении 20 м от железнодорожного переезда			
5	Видимость приближающегося к железнодорожному переезду с автомобильной дороги на расстоянии 50 м от железнодорожного переезда: с правой стороны: нечетного поезда четного поезда с левой стороны: нечетного поезда четного поезда			
6	Видимость середины железнодорожного переезда машинисту приближающегося поезда: нечетного направления четного направления			
7	Ширина проезжей части железнодорожного переезда			
8	Длина проезжей части автомобильной дороги в границах железнодорожного переезда, м			
9	Ширина настила в месте прогона скота			
10	Наличие пешеходных дорожек			
11	Материал настила железнодорожного переезда			
12	Дорожное покрытие на подходах к железнодорожному переезду			
13	Протяженность установки направляющих (сигнальных) столбиков: с правой стороны с левой стороны перил, ограждений			

№ п/п	Технические данные железнодорожного переезда (оборудование, устройства и иные технические данные)	Соответствующая норма	Фактические данные	
			20__ г.	20__ г.
14	Материал направляющих (сигнальных) столбиков, перил, оград			
15	Расстояние от направляющих (сигнальных) столбиков, перил, оград до кромки проезжей части автомобильной дороги			
16	Наличие дорожных знаков: 1.1 «Железнодорожный переезд со шлагбаумом» 1.2 «Железнодорожный переезд без шлагбаума» 1.3.1 (1.3.2) «Однопутная (многопутная) железная дорога» 1.4.1 – 1.4.6 «Приближение к железнодорожному переезду» 2.5 «Движение без остановки запрещено» 3.13 «Ограничение высоты»			
17	Наличие постоянных предупредительных знаков «С»			
18	Наличие запасных горизонтально-поворотных шлагбаумов			
19	Наличие заградительной сигнализации			
20	Наличие дополнительных специальных средств сигнализации			
21	Оборудование связью: телефонной радиосвязью			
22	Переездная сигнализация: тип шлагбаумов тип переездной сигнализации			
23	Наличие контроля исправности переездной сигнализации у дежурного по станции (поездного диспетчера)			
24	Другие устройства и технические средства			
25	Оборудование прожекторными установками для осмотра поезда			
26	Освещение железнодорожного переезда			

№ п/п	Технические данные железнодорожного переезда (оборудование, устройства и иные технические данные)	Соответствующая норма	Фактические данные	
			20__ г.	20__ г.
27	Высота подвески: контактного провода линий электропередачи			
28	Наличие устройств для обнаружения нижнего негабарита подвижного состава – на переездах с дежурным			
29	Наличие линий горизонтальной разметки			

Фактические данные внесены _____
(дата, подпись уполномоченного лица)

ПРИЛОЖЕНИЕ № 3
к Условиям эксплуатации
железнодорожных переездов

**Примерное содержание
инструкции владельца инфраструктуры или владельца железнодорожных
путей необщего пользования по эксплуатации железнодорожного переезда**

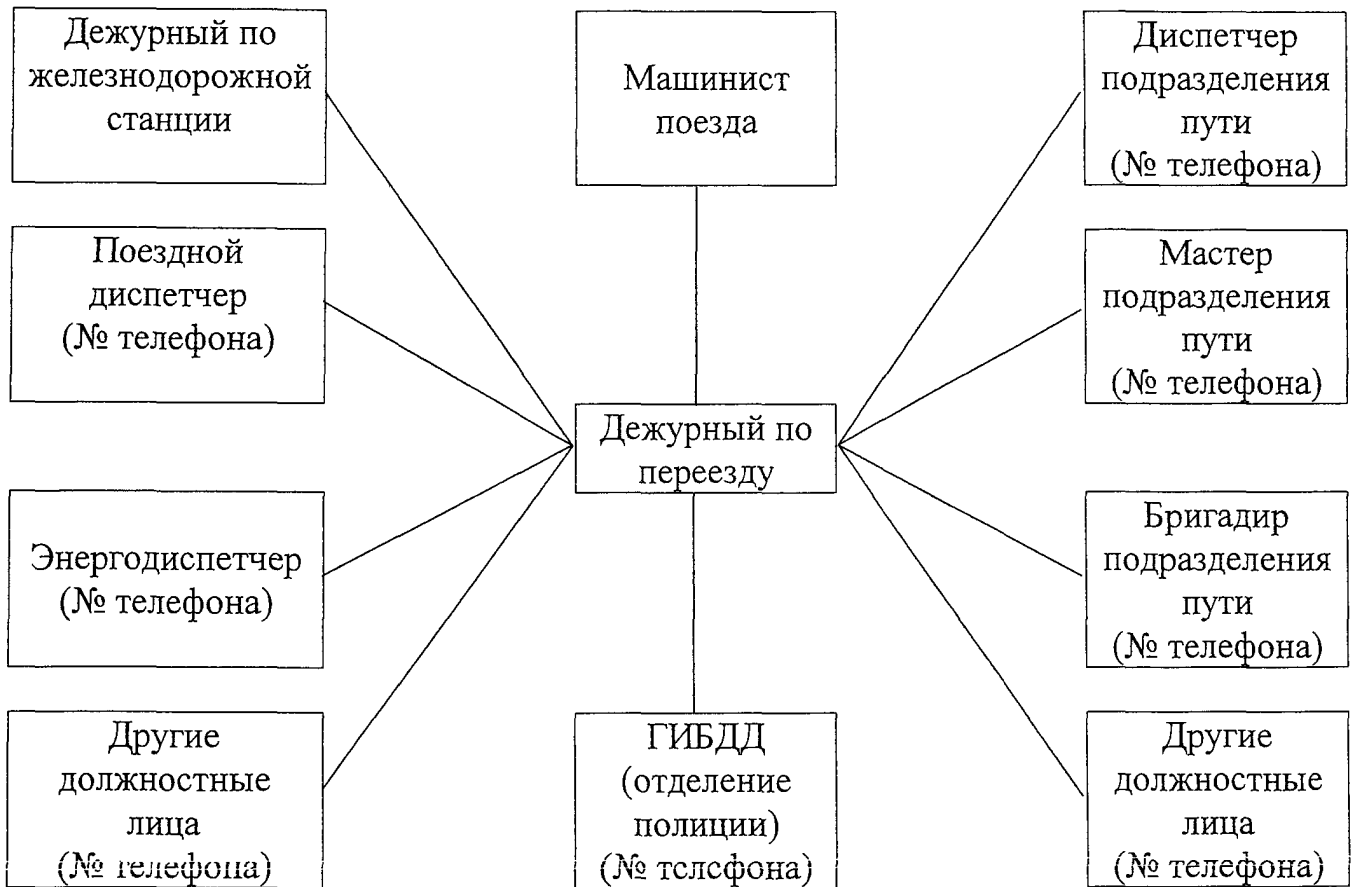
1. Положение шлагбаумов.
2. Порядок пользования горизонтально-поворотными (запасными) шлагбаумами.
3. Наличие средств связи и порядок пользования ими.
4. Наличие и порядок пользования переездной сигнализацией.
5. Наличие и порядок пользования заградительной сигнализацией.
6. Порядок действий дежурного по переезду при возникновении препятствий для движения поездов и транспортных средств на железнодорожном переезде.
7. Порядок оповещения машинистов проходящих поездов о возникших неисправностях в составе поезда или на железнодорожном переезде.
8. Порядок ограждения внезапно возникшего места препятствия на железнодорожном переезде.
9. Схема оповещения должностных лиц при нарушении нормальных условий работы железнодорожного переезда.
10. Порядок действий дежурного по переезду при обнаружении повреждения планки нижнего негабарита железнодорожного подвижного состава.
11. Порядок пользования УЗП.
12. Порядок применения специальных средств сигнализации (маячка красного цвета и сирены автомобильного типа).
13. Порядок установки, обслуживания и применения прожекторных установок для осмотра проходящих поездов.
14. Раздел по технике безопасности и производственной санитарии, согласованный с руководителем подразделения по охране труда владельца инфраструктуры или владельца железнодорожных путей необщего пользования.

ПРИЛОЖЕНИЕ № 4
к Условиям эксплуатации
железнодорожных переездов

Рекомендуемый образец

СХЕМА
оповещения должностных лиц
при нарушении нормальных условий работы железнодорожного переезда

_____ км, _____ участка _____
подразделения пути (станции)



Примечание: конкретная схема составляется в зависимости от местных условий и видов связи.